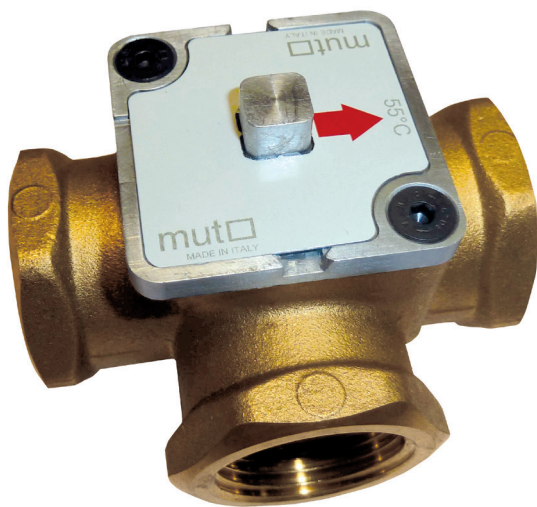


# VALVOLE MISCELATRICI TERMOSTATICHE THERMOSTATIC MIXING VALVES

PER SISTEMI DI RISCALDAMENTO CENTRALIZZATI  
FOR CENTRAL HEATING SYSTEMS

## MODEL TM 3000



### CARATTERISTICHE PRINCIPALI

Le valvole miscelatrici TM 3000 trovano applicazione in quegli impianti di riscaldamento (sistemi con generatore termico alimentato a combustibile solido abbinato a serbatoio di accumulo) ove risulta sempre fondamentale garantire il ritorno di acqua sufficientemente calda alla caldaia, garantendo così un regime termico di funzionamento sufficientemente elevato da evitare la condensazione dei vapori lungo il camino. Tali vapori infatti, combinandosi con i prodotti della combustione, possono dar luogo a composti corrosivi che pregiudicano e limitano la vita della caldaia. Con l'impiego delle valvole TM 3000 si ottengono i seguenti vantaggi:

- Aumento del rendimento di combustione del generatore termico.
  - Eliminazione del rischio di shock termico distruttivo.
  - Notevole allungamento della vita operativa della caldaia.
- La valvola miscelatrice termostatica TM 3000 non presenta dispositivi elettrici/elettronici, con grande beneficio di affidabilità e semplicità di installazione impiantistica.

Il coperchio monoblocco della cartuccia termostatica consente una rapida e semplice sostituzione del termostato. Per garantire accurata precisione, il sensore termostatico è immerso direttamente nel fluido termovettore. Campo di impiego: 5 - 110 °C. Max pressione di esercizio: 10 bar. Le valvole miscelatrici TM 3000 sono disponibili in 3 taglie (G 3/4", G 1", G 1 1/4").

### MAIN CHARACTERISTICS

TM 3000 mixer valves find application in those heating systems (systems with solid fuel boiler and storage tank) where it is essential to ensure the return of hot water (at a minimum temperature level) to the boiler, thus ensuring a sufficiently high thermal regime of operation to prevent vapour condensation in the smokestack. These vapours combined with the products of combustion may give rise to corrosive compounds that affect and limit the life of the boiler.

With the use of the valves TM 3000 are obtained the following advantages:

- Increasing the combustion efficiency of the heat generator.
  - Avoiding the risk of destructive thermal shock.
  - Significant lengthening of the working life of the boiler.
- The thermostatic mixing valve TM 3000 aren't equipped with electrical / electronic devices, with consequently great benefit of reliability and of simplicity of system installation and maintenance. The "one single piece" thermostat-lid allows a quick and easy replacement of the thermostat. To ensure accurate precision, the thermostatic sensor is immersed directly into the fluid. Operation temperature range : 5 -110 °C. Maximum operating pressure: 10 bar. TM 3000 mixer valves are available in 3 sizes (G 3/4", G 1", G 1 1/4").

### MATERIALI - MATERIALS

Corpo valvola: Ottone UNI EN 12165:2011-CW617N-M  
Valve body: Brass UNI EN 12165:2011-CW617N-M

cartuccia porta termostato: Alluminio pressofuso AB 46100 Al Si 11 Cu 2  
Thermostatic cartridge: Die-cast aluminium AB 46100 Al Si 11 Cu 2

Molla: Acciaio AISI 302 EN 10204-3.1  
Spring: Steel AISI 302 EN 10204-3.1

### DATI TECNICI - TECHNICAL DATA

#### CARATTERISTICHE FUNZIONALI - OPERATING CHARACTERISTICS



Tipo di azionamento - Type of action:  
Manuale - Manual



Max. Pressione nominale - Max. Nominal pressure:  
10 bar



Limiti di temperatura del fluido - Fluid's temperature limits: 5  
5 ÷ 110 °C [max]



Max. temperatura ambiente - Max. ambient temperature:  
-



Valori impostabili della Temperature di apertura  
Range of Temperature's set available:  
45 °C ÷ 50 °C ÷ 55 °C ÷ 63 °C ÷ 72 °C ÷ 78 °C



Coefficiente di portata Kvs - Capacity coefficient Kvs  
([m³/h] - DP = 1 bar):  
G 3/4" : 8 m³/h - G 1" : 9 m³/h - G 1 1/4" : 10 m³/h

### FUNZIONAMENTO

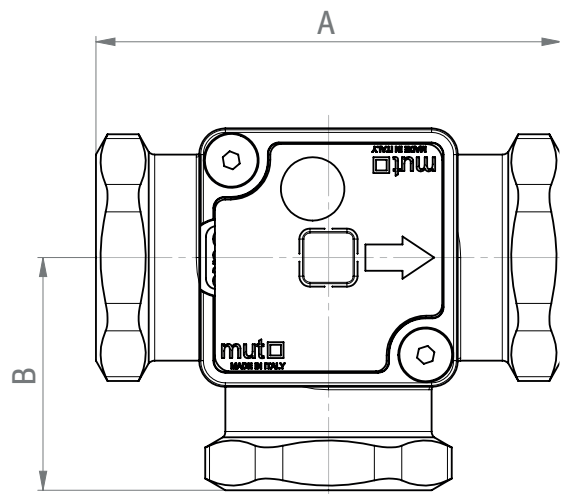
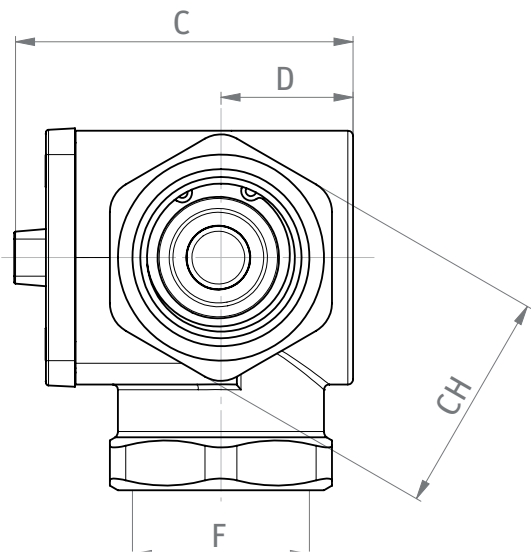
Il sensore termostatico è immerso direttamente nel fluido; In funzione del valore di temperatura impostato (set temperatura impostabili - versione standard: 45 - 50 - 55 - 62 - 72 - 78 °C), la valvola miscela i due fluidi all'ingresso e all'uscita (flusso di ritorno alla caldaia) e mantiene la temperatura dell'acqua al set point impostato.

Su richiesta specifica sono fornibili le valvole TM 3000 con set di temperatura impostabili diversi da quelli della versione standard.

### OPERATION

The thermostatic sensor is immersed directly in the fluid. According to the temperature value set (temperature settings available - standard version: 45 - 50 - 55 - 62 - 72 - 78 °C), the valve mixes the fluid flows so that the fluid flow returning to boiler is always at the right set-point temperature. On specific request, TM 3000 mixer valve may be supplied with temperature set values different from those of the standard valve set.





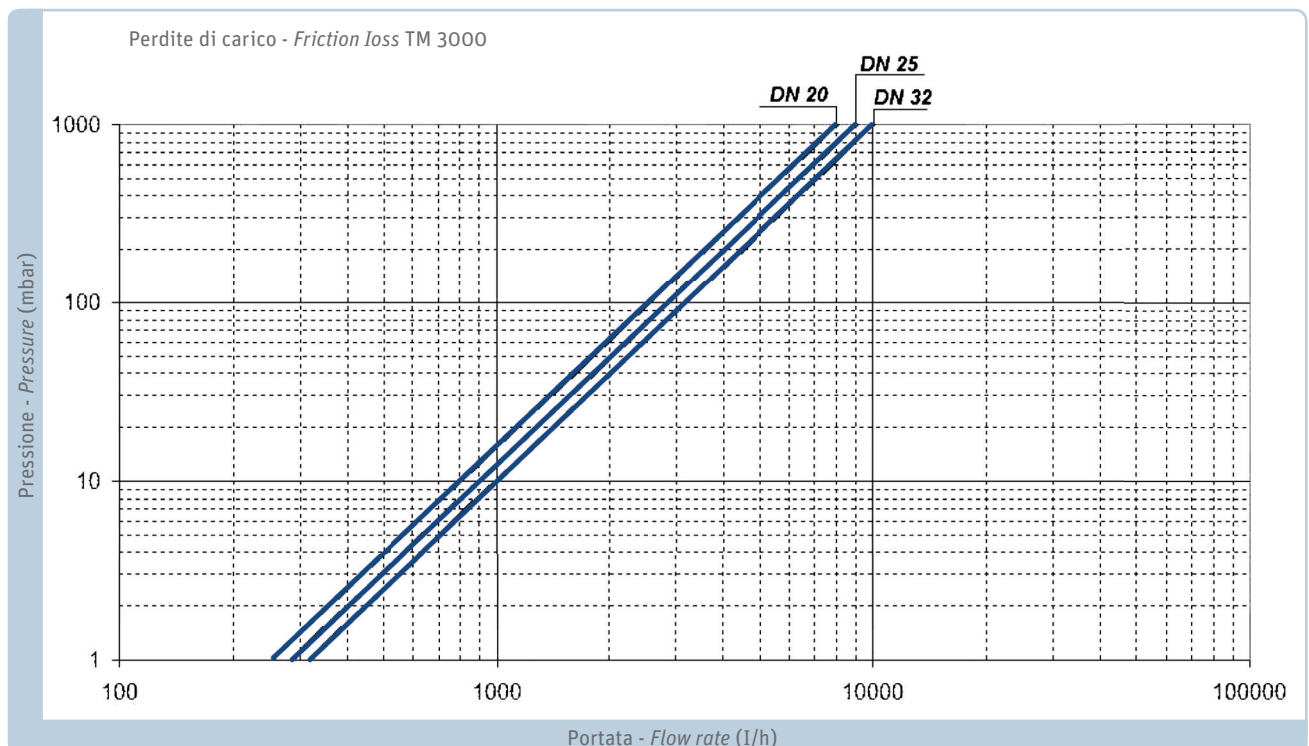
### DIMENSIONI DI INGOMBRO - OVERALL DIMENSIONS

DIMENSIONI - DIMENSIONS (mm)							
DN	ISO 228	A	B	C	D	F	CH
20	G 3/4	88	44	64	25	G 3/4	42
25	G 1	88	44	64	25	G 1	42
32	G1 1/4	88	44	64	25	G1 1/4	50

### IDENTIFICAZIONE DELLA VALVOLA - VALVE IDENTIFICATION

Tipo - Type	DN	Ø UNI ISO 228	Kvs m³/h	temperatura - temperature ° C
TM	20	G 3/4	8	45 ° - 50 ° - 55 ° - 63 ° - 72 ° - 78 °
	25	G 1	9	45 ° - 50 ° - 55 ° - 63 ° - 72 ° - 78 °
	32	G 1/4	10	45 ° - 50 ° - 55 ° - 63 ° - 72 ° - 78 °

### DIAGRAMMA DELLE PERDITE DI CARICO - HEAD LOSS DIAGRAM



# VALVOLE MISCELATRICI TERMOSTATICHE THERMOSTATIC MIXING VALVES

PER SISTEMI DI RISCALDAMENTO CENTRALIZZATI  
FOR CENTRAL HEATING SYSTEMS

## MODEL TM 3000



Thermal System Solutions



### ISTRUZIONI

#### ATTENZIONE! PRIMA DI OGNI OPERAZIONE

- Controllare che la pompa sia spenta.
- Chiudere le valvole tre vie a sfera e scaricare l'impianto.

La valvola può essere montata in qualsiasi posizione. Per realizzare i circuiti riportati negli schemi di impianto fare riferimento al "Gate" vedi fig.2

- 1 - Spegner la pompa
- 2 - Chiudere le valvole tre vie a sfera
- 3 - Svitare completamente le due viti del coperchio cartuccia TM 3000
- 4 - Con una chiave Ch 10 ruotare il coperchio portando il gate nella posizione desiderata
- 5 - Rimontare le 2 viti
- 6 - Aprire le tre valvole a sfera e se necessario ricaricare l'impianto
- 7 - L'impianto è ora pronto al funzionamento
- 8 - Riaccendere la pompa.

### INSTRUCTIONS

#### WARNING! BEFORE CARRYING OUT ANY OPERATION

- Make sure the pump is off.
- Close the three-way ball valves and discharge the system.

The valve can be fitted in any position. To reproduce the sample circuits shown after, refer to the "Gate" see fig. 2

- 1 - Switch off the pump
- 2 - Close the three-way ball valves
- 3 - Completely unscrew the two screws on the TM 3000 cartridge lid
- 4 - Using a Ch 10 wrench, rotate the lid and take the gate to the required position
- 5 - Return the 2 screws to their original position and tighten
- 6 - Open the three ball valves and recharge the system if necessary
- 7 - The system is now ready to use
- 8 - Switch on the pump.

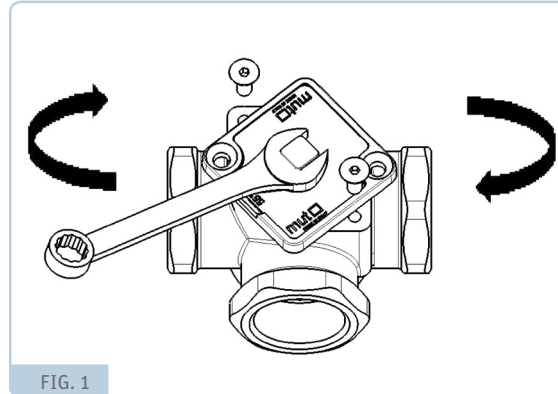


FIG. 1

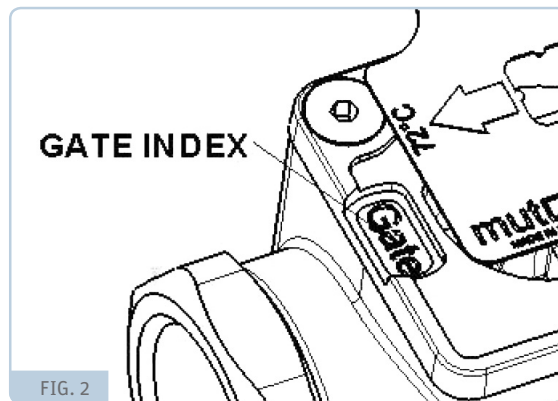


FIG. 2

### SOSTITUZIONE DEL TERMOSTATO

- 1 - Spegner la pompa
- 2 - Chiudere le valvole tre vie a sfera
- 3 - Svitare completamente le due viti del coperchio cartuccia TM 3000
- 4 - Togliere il coperchio cartuccia TM 3000
- 5 - Montare il nuovo coperchio cartuccia con il termostato desiderato
- 6 - Avvitare le due viti
- 7 - Aprire le tre valvole a sfera e se necessario ricaricare l'impianto
- 8 - L'impianto è ora pronto al funzionamento
- 9 - Riaccendere la pompa.

### REPLACING THE THERMOSTAT

- 1 - Switch off the pump
- 2 - Close the three-way ball valves
- 3 - Completely unscrew the two screws on the TM 3000 cartridge lid
- 4 - Remove the TM 3000 cartridge lid
- 5 - Position the new cartridge lid with the required thermostat
- 6 - Tighten the two screws
- 7 - Open the three ball valves and recharge the system if necessary
- 8 - The system is now ready to use
- 9 - Switch on the pump.

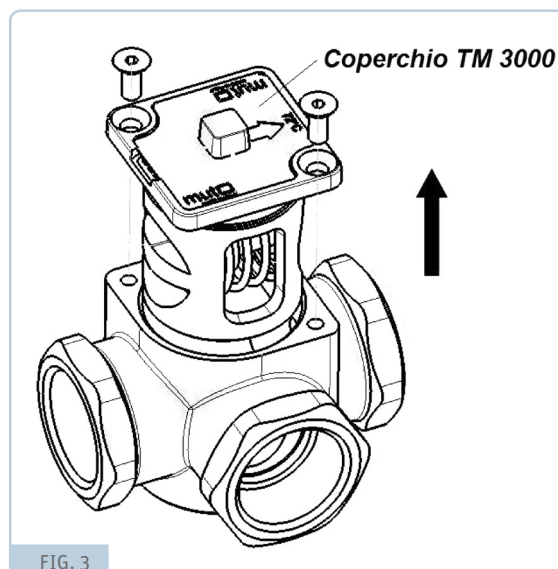
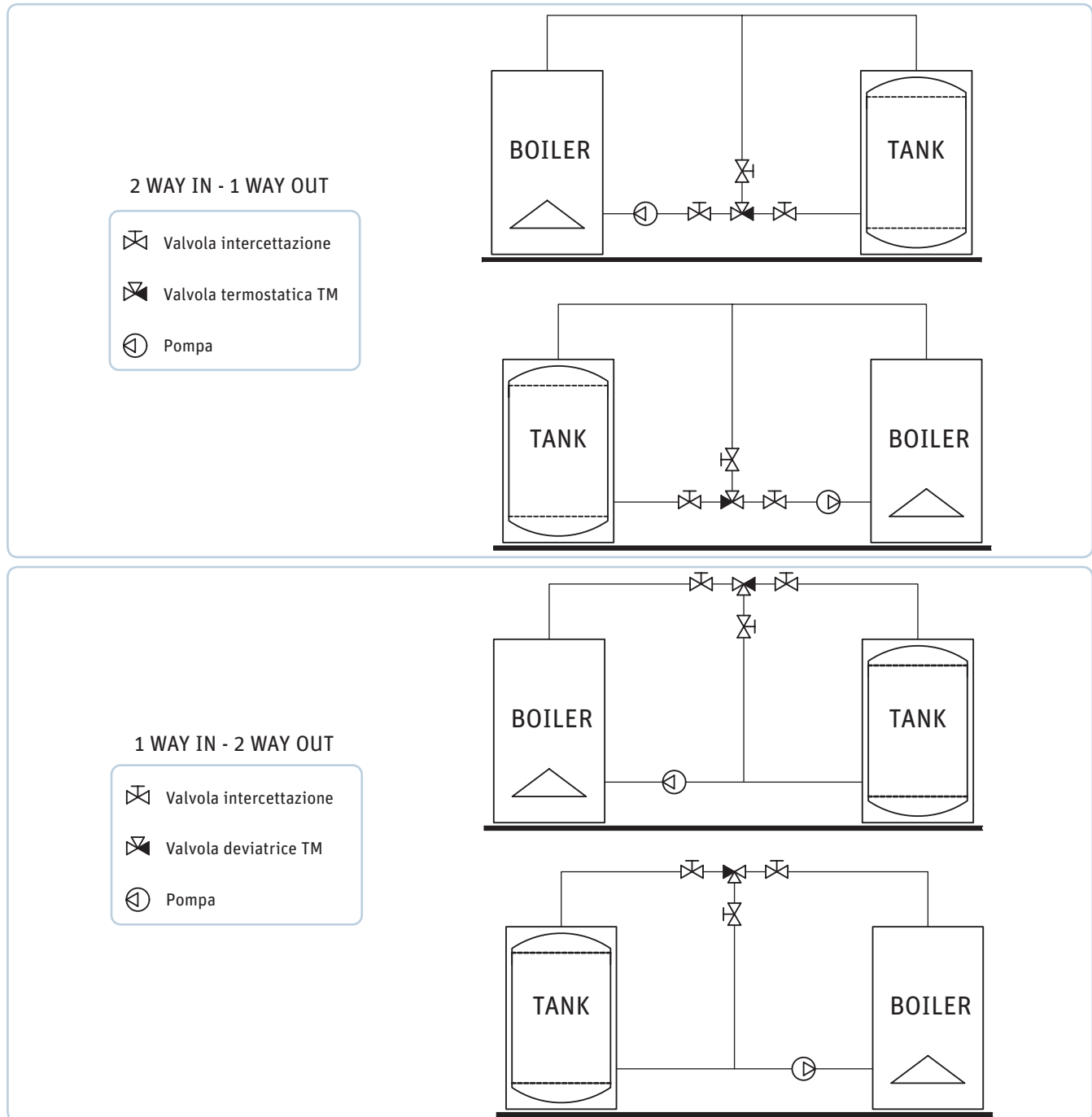


FIG. 3



## SCHEMI APPLICATIVI - APPLICATION DIAGRAMS



### TESTO DI CAPITOLATO

#### TM 3000

Valvola miscelatrice termostatica regolabile per impianti termici centralizzati (idonea ad impianti solari e a biomassa) MUT serie TM 3000. La valvola consente il ritorno di acqua sufficientemente calda alla caldaia, garantendo così un regime termico di funzionamento sufficientemente elevato da evitare la condensazione dei vapori lungo il camino. Dotata di cartuccia porta termostato monoblocco.

Attacchi filettati G 3/4" G 1" , G 1 1/4" F. Materiale corpo Valvola : Ottone UNI EN 12165:2011-CW617N-M. Materiale cartuccia porta termostato: Alluminio pressofuso AB 46100 Al Si 11 Cu 2. Molla: Acciaio AISI 302 EN 10204-3.1. Sensore termostatico immerso direttamente nel fluido termovettore. Campo di lavoro del fluido: 5 ÷ 110 °C. Pressione nominale: PN 10 bar. Valori impostabili della temperatura acqua miscelata in uscita: 45 °C ÷ 50 °C ÷ 55 °C ÷ 63 °C ÷ 72 °C ÷ 78 °C.

### SPECIFICATION SUMMARIES

#### TM 3000

Adjustable thermostatic mixer valve for centralised heating systems ( also for thermal solar and biomass fuel systems), MUT series TM 3000. To apply when it is essential to ensure the return of hot water (at a minimum temperature level) to the boiler, thus ensuring a sufficiently high thermal regime of operation to prevent vapour condensation in the smokestack. Threaded connections G 3/4" G 1" , G 1 1/4" F. Monolithic cartridge lid (one single piece). Valve body material: Brass UNI EN 12165:2011-CW617N-M; thermostatic cartridge lid material: Die-cast aluminium AB 46100 Al Si 11 Cu ; Spring: Stainless Steel AISI 302 EN 10204-3.1. The thermostatic sensor is immersed directly into the fluid. Fluid's temperature limits 5 ÷ 110 °C. Nominal pressure: PN 10 bar. Range of mixed water Temperature's adjustment available: 45 °C ÷ 50 °C ÷ 55 °C ÷ 63 °C ÷ 72 °C ÷ 78 °C.