



Трубопроводы

**TECEfloor
СИСТЕМА
ПОВЕРХНОСТНОГО
ОТОПЛЕНИЯ**

АССОРТИМЕНТ И ЦЕНЫ 2019

	Страница
Трубы	110
Адаптеры	111
Крепежные элементы	114
Коллекторы	119
Управление	126
Аксессуары	133

Труба для поверхностного отопления TECEfloor SLQ PE-RT/AI/PE-RT

Алюминиево-пластиковые композитные трубы для поверхностного отопления, изготовленные в соответствии с DIN 16836. Специально разработаны для систем поверхностного отопления с мягким алюминиевым слоем. Обладают хорошей гибкостью для укладывания, но при этом сохраняют достаточную стабильность по размерам. Идеально подходят для сухого монтажа, штампованных листов, решетчатых матов, направляющих для фиксации трубы и настенного отопления. 100 % непроницаемость для диффузии кислорода благодаря стыковому сварному соединению алюминиевого слоя. DIN CERTCO 3V377 MVR (M)

Классификация в соответствии с DIN EN ISO 21003:
Класс эксплуатации 4: 6 бар, T_{макс.} 70 °C



Размеры	арт.	К 1	К 2	К 3	€/м
16 x 2 мм	77151612	120 м	1200 м	2400 м	1,41
16 x 2 мм	77151630	300 м	1500 м	3000 м	1,41
16 x 2 мм	77151660	600 м	1200 м	2400 м	1,41

Труба поверхностного отопления TECEfloor SLQ PE-RT тип 2

Труба поверхностного отопления согласно DIN 16833/16834 изготовлена из PE-RT, тип 2 (более высокая плотность и повышенная устойчивость к внутреннему давлению).





Контроль качества в соответствии с SLQ, гарантированная совместимость, непроницаемость к кислороду согласно DIN 4726. DIN CERTCO 3V353 PE-RT

Классификация в соответствии с DIN EN ISO 22391-2:
Класс эксплуатации 4 и 5: 6 бар, T_{макс.} 90 °C



Размеры	арт.	К 1	К 2	К 3	€/м
16 x 2 мм	77121630	300 м	1500 м	3000 м	1,10
16 x 2 мм	77121660	600 м	1200 м	2400 м	1,10
20 x 2 мм	77122030	300 м	900 м	1800 м	1,40
20 x 2 мм	77122060	600 м	2400 м	-	1,40

Допустимые методы соединений для труб SLQ TECEfloor:

Метод соединения		Труба SLQ PE-RT тип 2 7712 xx xx	Труба SLQ PE-RT/Al/PE 7715 xx xx
Концовка разборная		✓	✓
Соединение труба-труба, аксиальная запрессовка		✓	✗
Соединение труба-труба PPSU, аксиальная запрессовка		✗	✓
Соединение push-fit тип TECElogo-Push		✗	✓

Концовка разборная SLQ TECEfloor Евроконус

Концовка разборная с заданным ограничительным упором для предотвращения чрезмерной затяжки, пластиковым обжимным кольцом для защиты поверхности трубы от царапин и задиrow, Евроконус совместим с коллектором отопительного контура SLQ, уплотнительным кольцом и обжимным кольцом, подключаемым к трубам поверхностного отопления SLQ, никелированной гайкой Rp 3/4" и Евроконусом с маркировкой идентификатора системы и размеров.

Контроль качества в соответствии с SLQ, гарантированная совместимость с компонентами труб TECEfloor, сертифицированных согласно DIN CERTCO: 3V353 PE-RT/3V355 PE-Xc/3V373 MVR/3V377 MVR (M)

Подходит для всех труб поверхностного отопления TECEfloor.

Для монтажа труб с данным соединением необходимо предварительно откалибровать трубу при помощи инструмента арт. 77920000.



Размеры	арт.	К 1	К 2	€/шт.
16 x 2	77211600	10 шт.	200 шт.	2,65
20 x 2	77212000	10 шт.	200 шт.	2,65

Разветвитель контуров TECEfloor 3/4" Евроконус

Разветвитель контуров 3/4" Евроконус, для подключения двух одинаковых контуров с максимальным расходом 2 л/мин. к отводу коллектора отопительного контура.



арт.	К 1	€/шт.
77220035	1 шт.	11,09

TECEfloor – Адаптеры

Универсальный ниппель SLQ TECEfloor 3/4" Евроконус

Универсальный ниппель 3/4" Евроконус, с двойным соединением, никелированный, совместим со всеми разборными концевками 3/4" Евроконус.

Контроль качества в соответствии с SLQ, гарантированная совместимость.



Размеры	арт.	К 1	К 2	€/шт.
3/4" EC x 3/4" EC	77220034	10 шт.	100 шт.	2,42

Соединение труба-труба SLQ TECEfloor, аксиальная запрессовка, для цельнопластиковых труб

Соединение труба-труба PPSU, аксиальная запрессовка, для соединения цельнопластиковых труб SLQ PE-RT Тип 2 без применения уплотнительного кольца, не подходит для композитных труб PE-RT/AI/PE-RT, обеспечивает низкое падение давления благодаря технологии расширения. Контроль качества в соответствии с SLQ, гарантированная совместимость с компонентами труб TECEfloor, сертифицированных согласно DIN CERTCO: 3V353 PE-RT / 3V355 PE-Xc / 3V373 MVR



PE-RT

Размеры	Расширительные головки	Насадки для запрессовки	арт.	К 1	К 2	К 3	€/шт.
16 x 16	16	16	77220016	1 шт.	10 шт.	100 шт.	4,84
20 x 20	20 L	20	77220020	1 шт.	10 шт.	100 шт.	11,89

Для диаметра 16 используйте расширительную головку TECEflex, для диаметра 20 используйте расширительную головку SLQ (77922000)!

Соединение труба-труба TECEfloor, аксиальная запрессовка, для трубы поверхностного отопления SLQ PE-RT/AI/PE-RT

Соединение труба-труба, PPSU, аксиальная запрессовка, предназначено для соединения труб поверхностного отопления SLQ PE-RT/AI/PE-RT, для соединения без применения уплотнительного кольца, обеспечивает низкое падение давления благодаря технологии расширения. Контроль качества в соответствии с SLQ, гарантированная совместимость. Для монтажа комплекта, состоящего из соединения PPSU и специально подогнанной пресс-штулки, используется инструмент TECEflex диаметром 16.



PE-RT/AI/PE-RT

Размеры	арт.	К 1	К 2	К 3	€/шт.
16 x 16	77220015	1 шт.	10 шт.	100 шт.	5,47

Евроконус TECE с системой push-fit типа TECElogo-Push

Евроконус с системой push-fit для быстрого, легкого соединения без перекручивания труб системы TECEfloor размером 16, типов SLQ PE-RT 5S, SLQ PE-MDXc 5S и SLQ AL/PE-RT, к коллектору отопительного контура с помощью соединения 3/4" (Евроконус). Система push-fit основана на инновационной технологии TECElogo-Push. Упрощает сборку и надежно предотвращает напряжение при кручении в зоне соединения. Безопасен и устойчив к изменениям температуры, может быть отсоединен с помощью инструмента TECEfloor/TECElogo.

Сертификация по DVGW, контроль качества в соответствии с SLQ, гарантированная совместимость с компонентами труб TECEfloor 3V373 MVR, 3V377 MVR (M) и сертификация по DIN CERTCO.

Для монтажа труб с данным соединением необходимо предварительно откалибровать трубу при помощи инструмента арт. 77920040.



PE-RT/Al/PE-RT

Размеры	арт.	К 1	К 2	€/шт.
16 x 3/4"	77230016	2 шт.	100 шт.	5,70

Соединение труба-труба push-fit TECEfloor типа TECElogo-Push

Соединение труба-труба push-fit для быстрого, легкого соединения без перекручивания труб отопления TECEfloor размером 16, типов SLQ PE-RT 5S, SLQ PE-MDXc 5S и SLQ Al/PE-RT. Система push-fit основана на инновационной технологии TECElogo-Push. Встроенная функция обжима и устойчивость к изменениям температуры, контроль качества в соответствии с SLQ, гарантированная совместимость с компонентами труб TECEfloor 3V373 MVR, 3V377 MVR (M) и сертификация по DIN CERTCO.

Для монтажа труб с данным соединением необходимо предварительно откалибровать трубу при помощи инструмента арт. 77920040.



PE-RT/Al/PE-RT

Размеры	арт.	К 1	К 2	€/шт.
16 x 16	77230017	1 шт.	80 шт.	5,90

TECEfloor – Крепежные элементы

Инструмент для монтажа якорных скоб "T8 extra" TECEfloor

Инструмент для монтажа якорных скоб, специально разработанный для расширенных якорных скоб "T8 extra" (8 мм). Точные инструменты отличаются высокой надежностью.

В комплекте со стойкой, рукояткой и смотровым отверстием.

Не подходит для обычных якорных скоб размером 6 мм.



Якорные скобы	арт.	К 1	€/шт.
8 x 40 мм	77610001	1 шт.	327,55

Якорные скобы "T8 extra" TECEfloor, разм. 14–20

Расширенные якорные скобы с зажимами шириной 8 мм для лучшей фиксации и направления нагревательных труб, особенно для монтажа на полу. Якорные скобы со специальными анкерными зажимами обеспечивают отличное проникновение в фольгу, незначительное повреждение плетеной основы и улучшенный захват с углом поворота (изгиба) 45°.

Оптимально подходят для изоляции EPS (пенополистирол), не подходят для изоляции PUR.

Запрещено использование со стандартными инструментами для крепления!



Якорные скобы	арт.	К 1	К 2	К 3	€/шт.
8 x 40 мм	77610010	200 шт.	4000 шт.	80000 шт.	0,11

Якорные скобы TECEfloor 14–20 мм

Якорные скобы 14–20 мм для поверхностного отопления.



Якорные скобы	арт.	К 1	К 2	€/шт.
14–20 мм	719507	200 шт.	3200 шт.	0,11

Универсальная панель TECEfloor 125 и 250 с алюминиевым слоем

Для обустройства система поверхностного отопления методами сухой или мокрой укладки. Элемент EPS (пенополистирол) с алюминиевым слоем толщиной 0,5 мм, наклеенным на всю поверхность, для оптимального распределения тепла. Схема для размещения труб с четкой поверхностной подковообразной структурой имеет перфорацию для облегчения подгонки по длине и ширине без применения инструмента.

Головной элемент изготовлен из EPS (пенополистирол) 035 DEO, 240 кПа, Теплопроводность 0,035 Вт/мК

Термальное сопротивление > 0,8 м²К/Вт

Предел прочности при изгибе > 0,4 Н/мм² согласно DIN EN 13089

Прочность на сжатие 240 кПа при 10-процентром сжатии согласно DIN EN 826

Класс строительного материала E по EN 13501

Размеры (д x ш x в): 1000 x 500 x 30 мм

Шаг укладки трубы RA = 125 и 250 мм

Используйте трубу поверхностного отопления SLQ PE-RT/Al/PE-RT, диаметром 16 (771516xx).



UP 125



UP 250

Размеры	арт.		К 1	К 2	€/шт.
UP 125	77520010	SALE	10 шт.	110 шт.	35,94
UP 250	77520011	SALE	10 шт.	110 шт.	31,99

Головной элемент TECEfloor 125 и 250 с алюминиевым слоем

Головной элемент изготовлен из EPS (пенополистирол) 035 DEO, 240 кПа, со встроенными направляющими для трубы и наклеенным алюминиевым слоем с подковообразными желобами для безупречного крепления нагревательных труб в изгибах, перфорацией для легкого разделения головных элементов, без ГБЦД (гексабромциклодекан).

Головной элемент изготовлен из EPS (пенополистирол) 035 DEO, 240 кПа

Размеры (д x ш x в): 1000 x 500 x 30 мм

Используйте трубу поверхностного отопления SLQ PE-RT/Al/PE-RT, диаметром 16 (771516xx).



UP 125



UP 250

Размеры	арт.		К 1	К 2	€/шт.
UP 125	77520012	SALE	10 шт.	110 шт.	39,10
UP 250	77520013	SALE	10 шт.	110 шт.	39,10

Головной элемент TECEfloor 125 и 250 без алюминиевого слоя

Головной элемент изготовлен из EPS (пенополистирол) 035 DEO, 240 кПа, со встроенными направляющими для трубы, без алюминиевого слоя, с перфорацией для легкого разделения головных элементов, без ГБЦД (гексабромциклодекан).

Размеры (д x ш x в): 1000 x 500 x 30 мм

Используйте трубу поверхностного отопления SLQ PE-RT/Al/PE-RT, диаметром 16 (771516xx).



UP 125



UP 250

Размеры	арт.		К 1	К 2	€/шт.
UP 125	77520022	SALE	10 шт.	110 шт.	10,86
UP 250	77520023	SALE	10 шт.	110 шт.	10,86

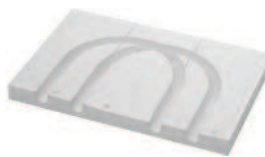
TECEfloor – Крепежные элементы

Переходной элемент TECEfloor 125 на 250

Переходной элемент изготовлен из EPS (пенополистирол) 035 DEO, 240 кПа, со встроенными направляющими для перехода от RA 125 до RA 250 мм, без алюминиевого слоя.

Размеры (д х ш х в): 375 x 250 x 30 мм

Используйте трубу поверхностного отопления SLQ PE-RT/Al/PE-RT, диаметром 16 (7715xxxx).



Размеры	арт.		К 1	€/шт.
UP 125 > UP 250	77520014	SALE	10 шт.	7,90

Компенсационный элемент TECEfloor

Компенсационный элемент изготовлен из EPS (пенополистирол) 035 DEO, 240 кПа, предназначен для покрытия и компенсации в краевых и переходных зонах; желоб для укладки трубы вырезается при помощи термоножа. Краевые зоны должны быть покрыты листовой сталью толщиной 0,5 мм для распределения нагрузки.

Размеры (д х ш х в): 1000 x 500 x 30 мм



Размеры	арт.		К 1	К 2	€/шт.
UP 125 > UP 250	77520015	SALE	10 шт.	110 шт.	9,89

Краевой элемент TECEfloor

Краевой элемент, изготовленный из древесно-волоконного материала для более прочной и точной обработки краев, укладывается вдоль краев изоляционной ленты. Имеет 5-миллиметровый слой древесного волокна на нижней стороне для уменьшения корпусного шума и компенсации незначительных неровностей поверхности.

Пригоден для непосредственной укладки в конструкциях любого типа. Рекомендуется для конструкций с сухой стяжкой.

Размеры (д х ш х в): 1000 x 45 x 30 мм



L	арт.		К 1	€/шт.
1000 мм	77520016	SALE	10 шт.	5,94

Краевой элемент для дверного проема TECEfloor

Краевой элемент с двумя отверстиями для труб для использования, например, в дверном проеме. Имеет 5-миллиметровый слой древесного волокна на нижней стороне для уменьшения корпусного шума и компенсации незначительных неровностей поверхности.

Размеры (д х ш х в): 250 x 45 x 30 мм



L	арт.		К 1	€/шт.
250 мм	77520017	SALE	10 шт.	2,37

Стальная пластина для распределения тепловой нагрузки TECEfloor

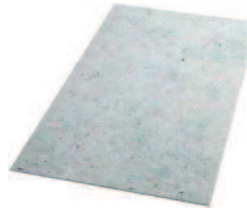
Стальная пластина для покрытия и распределения нагрузки на участках трубопровода в компенсационном элементе, например, в месте установки коллектора (1 пластина на 2 контура), листовая сталь 800 x 200 x 1 мм.



арт.		К 1	€/шт.
77520024	SALE	1 шт.	11,75

Мат для укладки финишного покрытия пола TECEfloor

Мат для распределения нагрузки и укладки плитки и ламината в сочетании с универсальной панелью TECEfloor UP 16/12. Полиэфирно-волоконная плита изготовлена из армированного алюминия полиэфирного волокна и термопластичного связующего; обладает высоким сопротивлением разрыву и прочностью на сжатие, подвижные нагрузки до 2 кН/м², сосредоточенная нагрузка до 2 кН.



Удельная теплопроводность: 0,2 Вт/мК
Вес: прибл. 5,2 кг/м²

Формат плитки

- мин. размер 10 x 10 см или 100 см²
- макс. размер 80 x 80 см
- мин. толщина (натуральный камень) 10 мм

Размер соединения

- мин. 3 мм для плитки размером 30 x 30 см
- мин. 4 мм для плитки размером до 40 x 40 см
- мин. 5 мм для плитки размером до 80 x 80 см

Размер поля

- до 60 м², соотношение длины/ширины макс. 2:1

Размеры (д x ш x в): 1150 x 600 x 5 (+0,5) мм

арт.	К 1	К 2	€/м ²
77520018	6,9 м ²	138 м ²	37,52

Термонож TECEfloor

Термонож с U-образным лезвием для вырезания желобов для укладки трубы в компенсационных элементах EPS (пенополистирол), напряжение электропитания 230 В.



арт.	К 1	€/шт.
77520021	1 шт.	423,00

Фиксаторы для монтажа труб TECEfloor

Фиксаторы для монтажа труб поверхностного отопления, диаметрами 16–18 на арматурной сетке 3 мм.



Размеры	арт.	К 1	€/шт.
16–18 мм	77611010	100 шт.	0,09

TECEfloor – Крепежные элементы

Якорная скоба TECEfloor

NEW

Якорная скоба для фиксации направляющих для труб или непосредственно труб.



арт.		К 1	К 2	€/шт.
77612010	NEW	200 шт.	800 шт.	0,04

Направляющая для фиксации трубы TECEfloor

Направляющая для фиксации трубы, модульно расширяемая. Длина одного сегмента 100 см, имеет двустороннюю клейкую ленту на нижней стороне.



Размеры	арт.	К 1	К 2	€/м
14–17 мм	77570010	10 м	100 м	3,13
16–20 мм	77570015	10 м	100 м	3,13

Длина одного сегмента = 100 см

Направляющая для фиксации трубы TECEfloor

NEW

Направляющая для фиксации труб поверхностного отопления TECEfloor. Длина: 2 мм



Размеры	арт.	К 1	К 2	€/м	
12 мм	77570009	NEW	32 м	896 м	2,64
25 мм	77570025	NEW	32 м	800 м	4,87

Демпферная лента TECEfloor

NEW

Демпферная лента из вспененного полиэтилена, самоклеющаяся, для звукоизоляции и компенсации теплового расширения стяжки в соответствии с DIN 18560. Подходит для цементной и плавающей стяжек.



Размеры	арт.	К 1	К 2	€/м	
	77620012	NEW	160 м	960 м	0,84

Разделительный расширительный профиль TECEfloor 10 x 100 мм **NEW**

Разделительный профиль изготовлен из вспененного полиэтилена, для создания эластичного соединения зон стяжки и для ограничения области стяжки. С самоклеющейся опорой шириной 40 мм. Подходит для цементной и плавающей стяжек.

Ширина 10 мм, высота 100 мм, длина 1800 мм



Размеры	арт.	К 1	€/м	
	77630010	NEW	18 м	6,51

Поставляется в отрезках длиной 180 см.

Контактный термометр TECE

арт.	К 1	К 2	€/шт.
717028	1 шт.	10 шт.	10,96

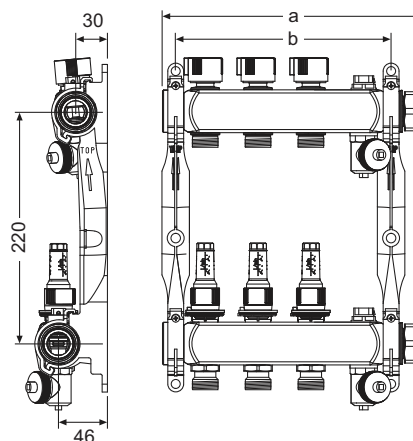


Коллектор отопительного контура TECEfloor из нержавеющей стали, с расходомерами

Коллектор отопительного контура из нержавеющей стали, тело коллектора с камерой большего объема, полированная поверхность, кронштейны из звукопоглощающей пластмассы с функцией быстрого монтажа и с накидной гайкой, плоское уплотнение 1". Встроенные вентили обратной линии с двойным уплотнительным кольцом на толкателе клапана, диск клапана с уплотнительным кольцом для постоянного надежного закрытия контуров, регулятор расхода теплоносителя с предварительной настройкой 0,5-4 л/мин с блокирующим устройством в соответствии с DIN EN 1264-4. Расходомеры можно заменять под давлением. Индикация и отслеживание партии для уникальной идентификации коллектора даже после многих лет эксплуатации (поставка аксессуаров и запасных частей). Контроль качества в соответствии с SLQ, гарантированная совместимость. Все коллекторы проходят 100-процентную проверку на герметичность и работоспособность.



Тип	a	b	арт.	К 1	€/шт.
2 контуров	198 мм	154 мм	77310002	1 шт.	133,48
3 контуров	248 мм	204 мм	77310003	1 шт.	147,98
4 контуров	298 мм	254 мм	77310004	1 шт.	179,69
5 контуров	348 мм	304 мм	77310005	1 шт.	211,37
6 контуров	398 мм	354 мм	77310006	1 шт.	241,89
7 контуров	448 мм	404 мм	77310007	1 шт.	274,80
8 контуров	498 мм	454 мм	77310008	1 шт.	306,51
9 контуров	548 мм	504 мм	77310009	1 шт.	338,19
10 контуров	598 мм	554 мм	77310010	1 шт.	411,72
11 контуров	648 мм	604 мм	77310011	1 шт.	439,92
12 контуров	698 мм	654 мм	77310012	1 шт.	468,12



Дополнительные модули для наращивания коллектора отопительного контура TECEfloor с расходомерами

В комплекте с соединением прямым с ниппелем 1" TECEfloor для подключения к коллектору отопительного контура из нержавеющей стали.

L	арт.	К 1	€/шт.
153 мм	77310022	1 шт.	144,76
203 мм	77310023	1 шт.	181,42



TECEfloor – Коллекторы

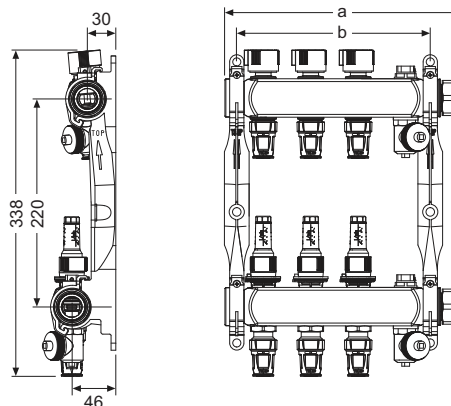
Коллектор отопительного контура TECEfloor из нержавеющей стали, тип TECElogo-Push, с индикатором потока

Коллектор отопительного контура из нержавеющей стали, выходы push-fit тип Logo для быстрого соединения без перекручивания систем трубопроводов TECEfloor, диаметром 16; тип SLQ PE-RT/Al/PE-RT. Соединение push fit с Евроконусом можно легко удалить с помощью специального инструмента. Коллектор отопительного контура с камерой большего объема, полированная поверхность, кронштейны из звукопоглощающей пластмассы с функцией быстрого монтажа и с накидной гайкой 1", плоское уплотнение. Встроенные вентили обратной линии с двойным уплотнительным кольцом на толкателе клапана, диск клапана с уплотнительным кольцом для постоянного надежного закрытия контуров, регулятор расхода теплоносителя с предварительной настройкой 0,5-4 л/мин с блокирующим устройством в соответствии с DIN EN 1264-4.

Расходомеры можно заменять под давлением. Индикация партии и отслеживание для уникальной идентификации коллектора даже после многих лет эксплуатации (поставка аксессуаров и запасных частей). Контроль качества в соответствии с SLQ, гарантирована совместимость. Все коллекторы проходят 100-процентную проверку на герметичность и работоспособность.

Используйте только с соответствующими инструментами системы!

Тип	a	b	арт.	К 1	€/шт.
2 контуров	198 мм	154 мм	77311102	1 шт.	160,18
3 контуров	248 мм	204 мм	77311103	1 шт.	177,58
4 контуров	298 мм	254 мм	77311104	1 шт.	215,63
5 контуров	348 мм	304 мм	77311105	1 шт.	253,64
6 контуров	398 мм	354 мм	77311106	1 шт.	290,27
7 контуров	448 мм	404 мм	77311107	1 шт.	329,76
8 контуров	498 мм	454 мм	77311108	1 шт.	367,81
9 контуров	548 мм	504 мм	77311109	1 шт.	405,83
10 контуров	598 мм	554 мм	77311110	1 шт.	494,06
11 контуров	648 мм	604 мм	77311111	1 шт.	527,90
12 контуров	698 мм	654 мм	77311112	1 шт.	561,74



Модуль подключения пластикового коллектора TECEfloor

Базовый модуль, модульно расширяемый с помощью 2-контурных и 3-контурных модульных соединений, комплектация: базовый блок с накидной гайкой 1", плоское уплотнение, прокладка, термометры на контурах подающей и обратной линий, блок заполнения и опорожнения, торцевые элементы, кронштейны коллектора, винты и дюбели.
 Рабочие условия: не более 60 °С при 6 бар или 90 °С при 3 бар.
 Контроль качества в соответствии с SLQ, гарантированная совместимость, 100-процентная проверка на герметичность и работоспособность.



арт.	К 1	€/шт.
77390010	1 шт.	95,72

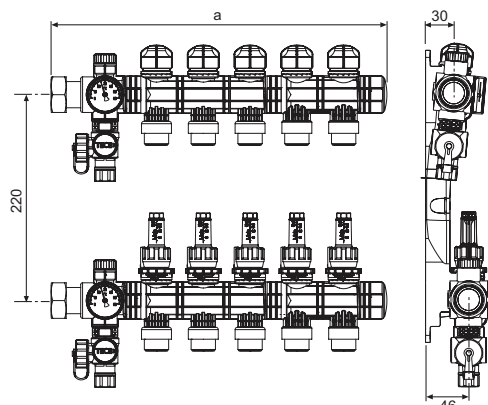
Пластиковый коллектор для поверхностного отопления TECEfloor с индикатором потока

Пластиковый коллектор с индикатором потока, модульно расширяемый, выходы отопительного контура на Евроконус 3/4", для потока доступна предварительная настройка индикаторов потока до 3,5 л/мин, на контуре возврата установлены вентили с резьбовыми сердечниками М30 x 1,5 мм.
 Контроль качества в соответствии с SLQ, гарантированная совместимость, 100-процентная проверка на герметичность и работоспособность.



Тип	а	арт.	К 1	€/шт.
2 контуров	202 мм	77390020	1 шт.	75,78
3 контуров	252 мм	77390030	1 шт.	111,69
4 контуров	302 мм	77390040	1 шт.	146,17

Примечание. Ширина (а) с модулем подключения. Ширина увеличивается на 50 мм с каждым дополнительным отопительным контуром.



Шаровой кран TECEfloor

Шаровой кран, никелированный, в комплекте с плоским уплотнением, монтажный размер 70 мм.

Размеры	арт.	К 1	К 2	€/шт.
Rp 3/4" x R 1"	77381001	1 шт.	20 шт.	10,00
Rp 1" x R 1"	77381003	1 шт.	16 шт.	15,16



Группа присоединения коллектора TECEfloor, угловая

Группа присоединения коллектора, угловая, состоит из шаровых кранов прямой и обратной линий с угловым соединением. Присоединение к коллектору R 1", плоское уплотнение. Присоединение к линии Rp 3/4" или Rp 1", в комплекте с плоским уплотнением. Монтажный размер 125 мм.



Размеры	арт.	К 1	К 2	€/шт.
Rp 3/4" x R 1"	77381002	1 шт.	20 шт.	59,22
Rp 1" x R 1"	77381009	1 шт.	20 шт.	77,08

TECEfloor – Коллекторы

Шаровой кран TECEfloor с термометром

Шаровой кран с термометром, никелированный, с термометром в поворотной рукоятке, в комплект входят красная и синяя вставки для маркировки подающей и обратной линий



Размеры	арт.	К 1	€/шт.
Rp 1" x R 1"	77381008	1 шт.	25,52

Регулирующий клапан TECEfloor 1"

NEW

Регулирующий клапан G 1"/Rp 1" для перекрытия коллектора и гидравлического регулирования со шкалой предустановки с блокировкой. Значение Kvs: 5.0 м³/ч, установочный размер 70 мм.



Размеры	арт.	К 1	€/шт.
Rp 1" x R 1"	77383001	NEW 1 шт.	42,48

Зонный регулировочный клапан 1"

NEW

Зонный регулировочный клапан G 1"/Rp 1" для перекрытия обратной линии коллектора, для установки сервопривода TECEfloor SLQ 230 В или 24 В, значение Kvs: 4,6 м³/ч, установочный размер 70 мм.



Размеры	арт.	К 1	€/шт.
Rp 1" x R 1"	77383002	NEW 1 шт.	40,79

Насосно-смесительный узел TECEfloor 20–55 °С

Оснащен термостатом с дистанционным датчиком температуры потока, гидравлическим узлом смешивания потоков контуров подачи и возврата для получения необходимой температуры контура и балансировочным вентилем.

Циркуляцию обеспечивает насос с синхронным двигателем с постоянными магнитами и электронным управлением ES2 25-60 (EEl≤0,20). Класс энергетической эффективности А, (3 ... 42 Вт). Насос оборудован запатентованной камерой, конструкция которой предотвращает блокировку ротора отложениями, например, после длительного простоя.

Режим работы:

- постоянное давление 300 мбар
- постоянное давление 400 мбар
- пропорциональное и бесступенчатое регулирование.

Выходная мощность 10 кВт,

Температура первичного контура 90 °С, температура вторичного контура 55 °С,

$P_{\text{макс}} = 6$ бар,

Значение Kvs для термостатического вентиля 4,0

Kvs клапана обратного потока 2,7

Подсоединение к линии теплоснабжения Rp 3/4",

Подсоединение к коллектору R 1", плоское уплотнение,

Монтажный размер 245 мм.

Дополнительно приобретается:

- Накладной термостат TECEfloor 77450011 (опционально)



арт.	К 1	€/шт.
77450000	1 шт.	651,42

Накладной термостат TECEfloor 0–60 °С STC

Защитный термовыключатель с натяжным хомутом, электромеханический накладной термостат для отключения циркуляционных насосов или запорных клапанов НЗ, электропитание 230 В.



арт.	К 1	€/шт.
77450011	1 шт.	33,28

TECEfloor – Коллекторы

Шкаф коллекторный TECEfloor 110 — встраиваемый

Компактный прочный коллекторный шкаф, выполнен из оцинкованной стали толщиной 1 мм, соответствующей DIN EN 10327/10143, с боковыми отверстиями, с С-образной направляющей для монтажа коллекторов отопительных контуров и съемной перегородкой для бетонной стяжки. Дверца и лицевая рамка имеют высококачественное эпоксидное полиэфирное порошковое покрытие, RAL 9010. С регулировкой глубины 110–150 мм, корпус регулируется по высоте в пределах 710–800 мм. Подходит для реконструкций с дизайнерской стеклянной дверцей TECEfloor.



TECEfloor

Тип	Ширина внутренней части	арт.	К 1	К 2	€/шт.
400	400 мм	77351001	1 шт.	24 шт.	119,00
600	540 мм	77351002	1 шт.	18 шт.	129,00
750	690 мм	77351003	1 шт.	16 шт.	144,00
900	840 мм	77351004	1 шт.	14 шт.	157,00
1050	990 мм	77351005	1 шт.	12 шт.	175,00
1200	1140 мм	77351006	1 шт.	12 шт.	208,00

Размер отверстия в стене = ширина внутренней части + не менее 45 мм

Рекомендуемая ширина коллекторного шкафа

= установленные элементы + монтажная разделительная дистанция (2 x ≥ 50 мм)

арт.	Требуемая ширина ниши	Требуемая высота ниши	Требуемая глубина ниши
77351001	445 мм	710-780 мм	115-155 мм
77351002	585 мм	710-780 мм	115-155 мм
77351003	735 мм	710-780 мм	115-155 мм
77351004	885 мм	710-780 мм	115-155 мм
77351005	1035 мм	710-780 мм	115-155 мм
77351006	1185 мм	710-780 мм	115-155 мм

арт.	Установочная высота	Глубина корпуса	Отопительные контуры вкл. шаровой кран
77351001	705-775 мм	110-150 мм	2
77351002	705-775 мм	110-150 мм	3-5
77351003	705-775 мм	110-150 мм	6-8
77351004	705-775 мм	110-150 мм	9-11
77351005	705-775 мм	110-150 мм	12
77351006	705-775 мм	110-150 мм	-

арт.	Отопительные контуры вкл. угловой шаровой кран	Отопительные контуры вкл. набор углового калориметра	Отопительные контуры вкл. смесительный узел
77351001	-	-	-
77351002	2-4	2-3	2
77351003	5-7	4-6	3-5
77351004	8-10	7-9	6-8
77351005	11-12	10-12	9-11
77351006	-	-	12

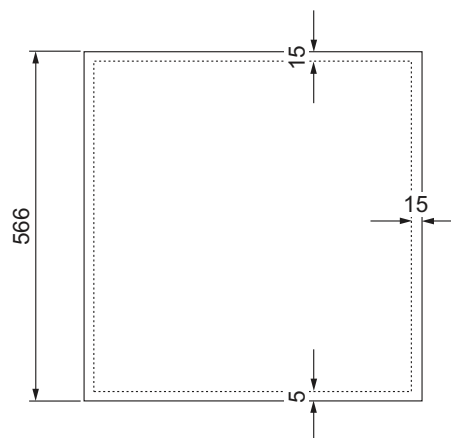
Дизайнерская стеклянная дверца TECEfloor

Дизайнерская стеклянная дверца для встраиваемых коллекторных шкафов. Безопасное стекло толщиной 6 мм, с полированными кромками, прокладками с трех сторон для компенсации небольших неровностей стены.

По высоте и ширине панель перекрывает размеры металлической рамки примерно на 15 мм, закрывая края обоев или крашенные кромки стен. Комплект состоит из стеклянной панели и регулируемых по глубине держателей с магнитами.



Тип	Размер стекла	арт.	К 1	€/шт.
400	489 x 566 мм	77352011	1 шт.	411,26
600	628 x 566 мм	77352012	1 шт.	416,30
750	778 x 566 мм	77352013	1 шт.	439,85
900	928 x 566 мм	77352014	1 шт.	474,12
1050	1078 x 566 мм	77352015	1 шт.	509,26



Шкаф коллекторный TECEfloor 125 — наружный

Компактный прочный наружный коллекторный шкаф, выполнен из оцинкованной листовой стали толщиной 1 мм, соответствующей DIN EN 10327/10143, с С-образной направляющей для монтажа коллекторов отопительных контуров. Имеет высококачественное эпоксидное полиэфирное порошковое покрытие, RAL 9010.



Тип	Ширина	арт.	К 1	К 2	€/шт.
500	500 мм	77352001	1 шт.	24 шт.	144,00
730	730 мм	77352002	1 шт.	18 шт.	163,00
900	880 мм	77352003	1 шт.	16 шт.	180,00
1000	1030 мм	77352004	1 шт.	14 шт.	199,00

Рекомендуемая ширина коллекторного шкафа

= установленные элементы + монтажная разделительная дистанция (2 x ≥ 50 мм)

арт.	Глубина корпуса	Высота корпуса	Отопительные контуры	
			вкл. шаровой кран	
77352001	125 мм	618 мм	2-4	
77352002	125 мм	618 мм	5-9	
77352003	125 мм	618 мм	10-11	
77352004	125 мм	618 мм	12	

арт.	Отопительные контуры вкл. угловой шаровой кран	Отопительные контуры вкл. набор углового калориметра	Отопительные контуры вкл. смесительный узел
77352001	2-3	2	-
77352002	4-8	3-7	2-6
77352003	9-11	8-10	7-9
77352004	12	11-12	10-12

Регулировочный узел TECEfloor RTL

Регулировочный узел для децентрализованного регулирования одного контура, с установкой предела температуры обратной линии для поверхностного отопления в комбинации с радиаторным отоплением.

Комплект поставки:

Устанавливаемый в стене модуль с предустановкой регулирующего клапана, RTL клапана и термостатического клапана, с системой защиты застенного пространства и соединительным адаптером 3/4" (Евроконус), монтажная глубина: 65–90 мм.

Внимание!

Может устанавливаться только в сочетании с лицевой панелью TECEfloor RTL box арт. 77470020 или арт. 77470021 (приобретается дополнительно).



арт.	К 1	€/шт.
77470010	1 шт.	220,96

Лицевая панель RTL box

Регулировочный узел для децентрализованного регулирования одного контура, с установкой предела температуры обратной линии для поверхностного отопления в комбинации с радиаторным отоплением.

Комплект поставки:

Высококачественная лицевая декоративная панель из стекла, термостат привлекательного дизайна из анодированного алюминия, пластиковая монтажная рамка и монтажная панель для регулировки глубины.

Размеры лицевой панели (ш х в х г): 104 x 124 x 7 мм

Внимание!

Может устанавливаться только в сочетании с регулировочным узлом TECEfloor RTL box арт. 77470010 (приобретается дополнительно).



Цвет	арт.	К 1	€/шт.
Стекло белое	77470021	1 шт.	111,01
Стекло черное	77470020	1 шт.	111,01

Дизайнерская панель комнатного термостата TECEfloor DT

Дизайнерская панель комнатного термостата, высококачественная панель из стекла в скромном дизайне, дизайнер: NOA

- Цвета соответствуют цветам серий TECElux и TECEloop
- Безопасное стекло толщиной 3 мм с керамическим экраном может устанавливаться на все термостаты TECEfloor DT на этапе окончательной отделки, в дальнейшем может быть заменено

Внешний диаметр 105 мм, глубина 27 мм

Примечание.

Функционирует только в сочетании с дизайнерским комнатным термостатом TECEfloor (приобретается дополнительно).

Цвет	арт.	К 1	€/шт.
Стекло черное, корпус черный	77400015	1 шт.	62,66
Стекло белое, корпус белый	77400016	1 шт.	61,96
Стекло оранжевое, корпус белый	77400017	1 шт.	102,64
Стекло черное, корпус серый	77400010 SALE	1 шт.	54,04
Стекло белое, корпус серый	77400011 SALE	1 шт.	54,04
Стекло оранжевое, корпус серый	77400012 SALE	1 шт.	60,52

**Дизайнерский комнатный термостат TECEfloor DT**

Базовый блок с электронными компонентами в качестве базового корпуса для крепления всех дизайнерских панелей комнатных термостатов TECEfloor DT. Базовый корпус с электронными компонентами может устанавливаться в монтажную коробку на уровне стены или непосредственно на стену. После подключения устанавливается декоративная панель.

Размеры вместе с дизайнерской панелью:

Диаметр прибл. 105 мм, глубина прибл. 27 мм

Примечание.

Функционирует только в сочетании с дизайнерской панелью комнатного термостата DT (приобретается дополнительно).

Варианты исполнения:

- 24 В/1 А/макс. 5 сервоприводов мощностью по 3 Вт
- 230 В/1,8 А/макс. 10 сервоприводов мощностью по 3 Вт

Тип	Цвет	арт.		К 1	К 2	€/шт.
DT-230 V	Черный	77410024	NEW	1 шт.	-	39,84
DT-24 V	Черный	77410025	NEW	1 шт.	-	39,84
DT-230 V	серый	77410020	SALE	1 шт.	100 шт.	39,84
DT-230 V-НК	серый	77410023	SALE	1 шт.	100 шт.	67,59



Комнатный термостат TECEfloor RT-A, аналоговый

Аналоговый комнатный термостат 230 В/24 В. Для установки в монтажную коробку или непосредственно на стену, регулирование температуры в помещении с помощью дискового переключателя с мягкой блокировкой, обратный вход, понижение температуры с шагом регулировки 4 К, рабочий ток 1 А (24 В) или 2 А (230 В) (резистивная нагрузка), для подключения до 5 или 10 сервоприводов мощностью 3 Вт, размеры (ш х в х г): 86 х 86 х 29 мм, пластиковый корпус, цвет: белый.



Два варианта исполнения:

- RT-A: Обогрев
- RT-A НК: Обогрев/охлаждение через переключаемый вход 230 В и опционально 24 В.

Тип	арт.	К 1	€/шт.
RT-A 230	77410030	1 шт.	22,09
RT-A 230-НК	77410031	1 шт.	43,24
RT-A 24	77410032	1 шт.	22,09
RT-A 24-НК	77410033	1 шт.	43,24

Комнатный термостат TECEfloor RT-D, ЖК-дисплей

Электронный комнатный термостат 230 В/24 В НЗ. Для установки в монтажную коробку или непосредственно на стену, регулирование температуры в помещении с помощью дискового переключателя с механизмом поворота и нажатия и мягкой блокировкой, ЖК-дисплей, режимы работы: день/ночь/автоматический, рабочий ток 1 А (24 В/230 В) (резистивная нагрузка), для подключения до 5 сервоприводов мощностью 3 Вт, размеры (ш х в х г): 86 х 86 х 31 мм, пластиковый корпус, цвет: белый.



Два варианта исполнения:

- RT-D Standard: (обогрев, обратный вход, понижение температуры с шагом регулировки 4 К)
- RT-D Control: (обогрев/охлаждение, переключаемый вход, внутренний таймер, обратный выход, функция интеллектуального включения/выключения, возможность подключения внешнего датчика)

230 В или опционально 24 В.

Тип	арт.	К 1	€/шт.
RT-D 230 Standard	77410034	1 шт.	41,83
RT-D 230 Control	77410035	1 шт.	108,10
RT-D 24 Standard	77410036	1 шт.	41,83
RT-D 24 Control	77410037	1 шт.	108,10

Дизайнерский комнатный термостат TECEfloor RTF-D, ЖК-дисплей

Электронный комнатный термостат 230 В/24 В НЗ. Для установки в монтажную коробку или непосредственно на стену, регулирование температуры в помещении с помощью дискового переключателя с механизмом поворота и нажатия и мягкой блокировкой, ЖК-дисплей, режимы работы: день/ночь/автоматический, рабочий ток 1 А (24 В/230 В) (резистивная нагрузка), для подключения до 5 сервоприводов мощностью 3 Вт, размеры (ш х в х г): 86 х 86 х 31 мм, пластиковый корпус, цвет: белый.



Высококачественная дизайнерская стеклянная панель.

Два варианта исполнения:

- RT-D design Standard: обогрев, обратный вход, понижение температуры с шагом регулировки 4 К
- RT-D design Control: обогрев/охлаждение, переключаемый вход, внутренний таймер, обратный выход, функция интеллектуального включения/выключения, возможность подключения внешнего датчика 230 В или опционально 24 В.

Тип	Цвет	арт.	К 1	€/шт.
RT-D Design 230 Standard	Стекло белое	77410039	1 шт.	75,20
RT-D Design 230 Control	Стекло белое	77410041	1 шт.	130,66
RT-D Design 24 Standard	Стекло белое	77410043	1 шт.	75,20
RT-D Design 24 Control	Стекло белое	77410045	1 шт.	141,94

Распределительная коробка TECEfloor, Standard

Распределительная коробка для проводного подключения комнатных термостатов TECEfloor с сервоприводами TECEfloor (230/24 В). С обратным каналом для подключения внешнего системного таймера или комнатного термостата серии RT-D control для снижения температуры с помощью комнатных термостатов серии RT-A или RT-D standard, с безвинтовыми соединениями push-fit. Размеры (ш х в х г): 326 х 90 х 52 мм



Вариант исполнения: только отопление

Дополнительно приобретается:

- трансформатор системы TECEfloor арт. 77430040 (для 24 В)

Тип	арт.	К 1	€/шт.
Standard 230/24 В — 6 зон	77430028	1 шт.	66,74
Standard 230/24 В — 10 зон	77430029	1 шт.	79,90

Распределительная коробка TECEfloor Standard plus

Распределительная коробка для проводного подключения комнатных термостатов TECEfloor с сервоприводами TECEfloor (230/24 В). В комплекте с обратным каналом для подключения внешнего системного таймера или комнатного термостата серии RT-D control для снижения температуры с помощью комнатных термостатов серии RT-A или RT-D standard, безвинтовыми соединениями push-fit.

Размеры (ш x в x г): 326 x 90 x 52 мм

Вариант исполнения: обогрев и охлаждение, управление подающим насосом, ограничитель температуры на входе и устройство мониторинга точки росы

Дополнительно приобретается:

- трансформатор системы TECEfloor арт. 77430040 (для 24 В)



Тип	арт.	К 1	€/шт.
Standard plus 230 В — 6 зон	77430030	1 шт.	77,80
Standard plus 230 В — 10 зон	77430031	1 шт.	92,18
Standard plus 24 В — 6 зон	77430032	1 шт.	79,90
Standard plus 24 В — 10 зон	77430033	1 шт.	92,18

Датчик температуры TECEfloor

Датчик температуры пола для подключения к комнатным термостатам TECEfloor серии RT-D control, датчик: Сопротивление 22 кОм при 25 °С. Длина/тип: 3 м, 2 x 0,75 мм².



арт.	К 1	€/шт.
77410050	1 шт.	25,10

Трансформатор системы TECEfloor

Трансформатор с защитной изоляцией согласно EN 61558 для распределительных коробок TECEfloor, 24 В. Первичная обмотка: 230 В 50/60 Гц, вторичная обмотка: 24 В, 30 VA, мощность холостого хода < 1 Вт.



арт.	К 1	€/шт.
77430040	1 шт.	62,32

Беспроводной комнатный термостат TECEfloor RTF-A, аналоговый

Беспроводной комнатный термостат для обогрева/охлаждения, рабочая частота 868 Гц. Для установки в монтажную коробку или непосредственно на стену, регулирование комнатной температуры с помощью дискового переключателя с мягкой блокировкой, коррекция целевого значения, размеры (ш x в x г): 86 x 86 x 20 мм, пластмассовый корпус, цвет: белый, в комплект поставки входят две батареи AAA.



Тип	арт.	К 1	€/шт.
RTF-A	77420030	1 шт.	70,50

Беспроводной комнатный термостат TECEfloor RTF-D, ЖК-дисплей

Беспроводной комнатный термостат для обогрева/охлаждения, частота передачи 868 МГц. Для установки в монтажную коробку или непосредственно на стену, регулирование комнатной температуры с помощью дискового переключателя с механизмом поворота и нажатия, а также мягкой блокировкой, ЖК-дисплей, основные функции (напр., рабочий режим, таймер, режим отпуска), функция интеллектуального включения/выключения, размеры (ш х в х г): 86 х 86 х 20 мм, пластиковый корпус, цвет: белый, в комплект поставки входят две батареи AAA. Предлагается в двух вариантах: с датчиком температуры пола или без него.



Тип	арт.	К 1	€/шт.
RTF-D	77420032	1 шт.	88,83
RTF-D с датчиком температуры пола	77420033	1 шт.	133,48

Дизайнерский беспроводной комнатный термостат TECEfloor RTF-D, ЖК-дисплей

Беспроводной комнатный термостат для обогрева/охлаждения, частота передачи 868 МГц. Для установки в монтажную коробку или непосредственно на стену, регулирование комнатной температуры с помощью дискового переключателя с механизмом поворота и нажатия, а также мягкой блокировкой, ЖК-дисплей, основные функции (напр., рабочий режим, таймер, режим отпуска), функция интеллектуального включения/выключения, размеры (ш х в х г): 86 х 86 х 20 мм, пластиковый корпус, цвет: белый, в комплект поставки входят две батареи AAA.



Высококачественная дизайнерская стеклянная панель.

Тип	Цвет	арт.	К 1	€/шт.
RTF-D Design	Стекло белое	77420035	1 шт.	125,02

Радиоуправляемый базовый блок TECEfloor 24 В в комплекте с трансформатором

Базовый блок принимает сигналы от беспроводных комнатных термостатов TECEfloor и приводит в действие сервоприводы TECEfloor (24 В). Сигнальный вход: отопление/охлаждение СО, внешний таймер и датчик точки росы. Выход: контроллер насоса, контроллер бойлера, интервал переключения положения вентилей, безвинтовые соединения push-fit.



Размеры (ш х в х г): 305 х 75 х 52 мм (4 зоны)

Размеры (ш х в х г): 370 х 75 х 52 мм (8 зон)

Возможно подключение 4 зон (6 сервоприводов) или 8 зон (12 сервоприводов)

Тип	арт.	К 1	€/шт.
Base 24 – 4 зоны	77440030	1 шт.	371,30
Base 24 – 8 зон	77440031	1 шт.	443,68

Радиоусилитель TECEfloor

NEW

Радиоусилитель для увеличения расстояния между базовым блоком и комнатными термостатами, рабочая частота 868 мГц, в комплекте с сетевым адаптером.

Длина кабеля электропитания: 1,5 м



арт.		К 1	€/шт.
77440040	NEW	1 шт.	274,76

Внешняя антенна для радиоуправляемого базового блока TECEfloor

NEW

Внешняя антенна для базового блока TECEfloor для увеличения дальности приема сигнала.

Длина кабеля электропитания: 5 м



арт.		К 1	€/шт.
77440041	NEW	1 шт.	267,52

Сервопривод SLQ TECEfloor 230 В

Сервопривод, нормально закрытый (НЗ) при отсутствии тока, для монтажа на вентилях обратных линий коллектора отопительного контура SLQ, степень защиты IP 54, устанавливается в любом положении на 360°.

Надежное соединение с накидной гайкой M30 x 1,5 из никелированной латуни, размер подъема и закрытия точно подогнаны к коллекторам контуров SLQ, оптимальное усилие упругости 80 Н, напряжение электропитания 230 В.

Контроль качества в соответствии с SLQ, гарантированная совместимость.



арт.		К 1	К 2	€/шт.
77490010		1 шт.	10 шт.	27,55

Сервопривод SLQ TECEfloor 24 В

Сервопривод, нормально закрытый (НЗ) при отсутствии тока, для монтажа на вентилях обратных линий коллектора отопительного контура SLQ, степень защиты IP 54, устанавливается в любом положении на 360°.

Надежное соединение с накидной гайкой M30 x 1,5 из никелированной латуни, размер подъема и закрытия точно подогнаны к коллекторам контуров SLQ, оптимальное усилие упругости 80 Н, напряжение электропитания 24 В.

Контроль качества в соответствии с SLQ, гарантированная совместимость.



арт.		К 1	К 2	€/шт.
77490020		1 шт.	10 шт.	28,55

Фиксаторы поворота трубы TECEfloor

Фиксатор поворота трубы изготовлен из пластика для направления трубы в стяжке.

Размеры	арт.	К 1	К 2	€/шт.
14–17 мм	77910010	25 шт.	200 шт.	1,03
20 мм	77910011	25 шт.	100 шт.	1,29
25 мм	77910012 NEW	25 шт.	-	2,22

**Стяжка TECEfloor 20 мм****NEW**

Стяжка для фиксации распакованной бухты трубы во время транспортировки и хранения.

арт.	К 1	К 2	€/шт.
77920010 NEW	1 шт.	10 шт.	7,73

**Ножницы для резки труб TECE**

Размеры	арт.	К 1	€/шт.
16–25	8760002	1 шт.	61,10

**Калибратор для труб TECEfloor SLQ, разм. 14/16/17/20**

Калибратор для труб SLQ 14/16/17/20 с точной геометрией движений при снятии заусенцев и калибровке концов трубопроводов при использовании концевок разборных TECE SLQ.

Размеры	арт.	К 1	€/шт.
14/16/17/20	77920000	1 шт.	67,68

**Комплект инструмента TECEfloor, размер 16, тип TECElogo-Push**

Комплект инструментов для снятия заусенцев и калибровки трубопроводов TECEfloor в сочетании с соединениями push-fit TECEfloor Евроконус, тип Logo.

Комплектация: ручной калибратор и рожковый ключ.

Размеры	арт.	К 1	€/шт.
16	77920040	1 шт.	60,40

**Насадка для расширения TECEfloor, подходит для ручного расширителя RAZ-V**

Насадка для расширения SLQ для расширения цельнопластиковых труб PE-RT для монтажа соединения труба-труба с аксиальной запрессовкой, не подходит для композитных труб AL.

Размеры	арт.	К 1	€/шт.
20 x 2 (20 L)	77922000	1 шт.	81,78



Комплект автоматических воздухоотводчиков TECEfloor

Автоматический воздухоотводчик TECEfloor G 1/2", изготовлен из армированного стеклопластика с уплотнительным кольцом. Для автоматической вентиляции герметичных систем отопления согласно EN 12828. Запатентованный метод двухсторонней вентиляции обеспечивает высокую мощность вентиляционной установки. Подходит для воды и водно-гликолевого раствора с максимальным содержанием 50 % гликоля. Номинальное давление макс. 8 бар при 95 °C / 3,5 бар при 120 °C.

Комплект поставки:

- 2 воздухоотводчика



арт.	К 1	€/шт.
77300001	1 шт.	15,32

Станок для разматывания трубы TECE

Станок для разматывания бухт труб TECEfloor, TECEflex и TECElogo, складной, с регулировкой, для бухт длиной до 600 м.

Размеры	арт.	К 1	€/шт.
до 600 м	720193	1 шт.	338,40



Станок для разматывания трубы TECEfloor

NEW

Универсальный станок для разматывания труб TECE в бухтах длиной 200-800 м, регулировка внутреннего диаметра бухты (Di) 200-900 мм, внешний диаметр бухт (Da) 600-1300 мм.

арт.	К 1	€/шт.
77920020	NEW 1 шт.	704,96

