

Трубопроводы

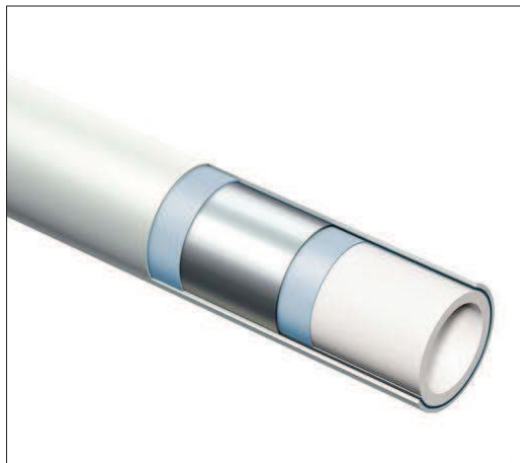
**TECEflex
СИСТЕМА
ТРУБОПРОВОДОВ С
АКСИАЛЬНОЙ
ЗАПРЕССОВКОЙ**

АССОРТИМЕНТ И ЦЕНЫ 2019

	Страница
Композитная труба	8
Цельнопластиковая труба	9
Пресс-втулки	10
Фитинги	11
Монтажные элементы	20
Радиаторные подключения	24
Компоненты системы	29
Коллекторы	30
Коллекторные шкафы	33
Аксессуары	35
Инструменты	36
Характеристики труб	39
Чертежи	42

Фитинги TЕСEflex, работающие по принципу аксиальной запрессовки пресс-втулки, должны использоваться только с оригинальными системами трубопроводов TЕСEflex и инструментами TЕСEflex. В случае использования внесистемных компонентов гарантия будет недействительной.

TECEflex – Композитная труба



Композитная труба TECEflex

TECEflex – Композитная труба

Композитная труба TECEflex одинаково подходит для систем водоснабжения и систем радиаторного отопления, а также для монтажа систем сжатого воздуха. Композитная труба TECEflex представляет собой универсальную трубу, которая сочетает в себе лучшие свойства металлических и пластиковых труб. Основой многослойной конструкции является внутренняя несущая труба из полиэтилена, сшитого электронно-лучевым методом (PE-Xc). Это обеспечивает высокую стойкость к давлению, температуре и коррозии. Дополнительный сваренный встык алюминиевый слой предотвращает диффузию, уменьшая при этом линейную термическую деформацию. Металлополимерная труба TECEflex легко гнется руками, сохраняя при этом форму и жесткость.

Труба соответствует классам применения в соответствии с DIN ISO 21003 класса 2/10 бар для монтажа систем водоснабжения и класса 5/10 бар для монтажа систем отопления. Система TECEflex сертифицирована DVGW. Пригодность трубы для систем сжатого воздуха была подтверждена Ассоциацией технического надзора в Германии TÜV. Желтая композитная труба одобрена для внутренних газовых систем в соответствии с TRGI 2008 и TRF 2012 с давлением до 100 мбар для второго и третьего семейств газов (природный газ и сжиженный газ) Немецкой научно-технической ассоциацией газо- и водоснабжения (DVGW).

Запатентованная технология изготовления пресс-втулок TECEflex допускает соединения без использования уплотнительных колец, благодаря чему обеспечивается отсутствие заужения сечения в местах соединений. Одни и те же фитинги используются как для композитных труб TECEflex, так для и труб TECEflex PE-Xc.

Многослойная композитная труба TECEflex PE-Xc/Al/PE-RT

В соответствии с DIN EN ISO 21003 подходит для монтажа систем питьевой воды, отопления и сжатого воздуха.



Размеры	арт.	арт.	К 1	К 2	К 3	€/м
16 - Бухта	732016	7320168	100 м	1000 м	2000 м	2,32
20 - Бухта	732020	7320208	100 м	700 м	1400 м	3,13
25 - Бухта	732025	7320258	50 м	250 м	500 м	6,09
32 - Бухта	732032	-	25 м	125 м	250 м	9,38
32 - Штанга	732232	-	30 м	-	-	9,94
40 - Штанга	732240	-	15 м	-	-	17,68
50 - Штанга	732250	-	15 м	-	-	29,29
63 - Штанга	732263	-	5 м	-	-	42,90

(длина штанг 5 м)

Труба TECEflex PE-Xc для водоснабжения

Труба для водоснабжения PE-Xc (DIN 16892).

Размеры	арт.	К 1	К 2	К 3	€/м
16 - Бухта	700516	50 м	500 м	1000 м	1,71
20 - Бухта	700520	50 м	500 м	1000 м	2,59
25 - Бухта	700525	50 м	350 м	-	3,94



Труба TECEflex PE-Xc/EVOH для систем радиаторного отопления

Труба для систем отопления PE-Xc/EVOH, серебристая, диффузионно-герметичная в соответствии со стандартом DIN 4726.

Размеры	арт.	К 1	К 2	К 3	€/м
16 - Бухта	702016	120 м	1200 м	2400 м	1,71
20 - Бухта	702020	75 м	750 м	1500 м	2,68
25 - Бухта	702025	75 м	525 м	1050 м	4,47



TECEflex – Пресс-втулки

Пресс-втулка TECEflex для многослойной композитной трубы

Пресс-втулка желтого цвета для многослойных композитных труб предназначена для пресс-соединения с многослойными композитными трубами TECEflex PE-Xc/Al/PE-RT.

Обратите внимание:

Обязательно заказывайте пресс-втулки отдельно от фитингов!



PE-Xc/Al/PE

Размеры	арт.	К 1	К 2	К 3	€/шт.
16	734516	50 шт.	500 шт.	32000 шт.	0,72
20	734520	50 шт.	500 шт.	32000 шт.	1,08
25	734525	50 шт.	250 шт.	16000 шт.	1,88
32	734532	25 шт.	100 шт.	-	3,01
40	734540	15 шт.	60 шт.	-	4,89
50	734550	10 шт.	50 шт.	-	7,05
63	734563	5 шт.	20 шт.	-	13,63

Пресс-втулка TECEflex для цельнопластиковой трубы, никелированная

Пресс-втулка серебристого цвета для цельнопластиковых труб TECEflex.

Обратите внимание:

Обязательно заказывайте пресс-втулки отдельно от фитингов!



PE-Xc

Размеры	арт.	К 1	К 2	€/шт.
16	704016	50 шт.	500 шт.	0,59
20	704020	50 шт.	500 шт.	1,14
25	704025	50 шт.	150 шт.	1,89

TECEflex – Фитинги

Изменение материалов в соответствии с международными требованиями

В Германии бронза широко применяется в изготовлении фитингов и кранов для питьевой воды. Однако за пределами Германии бронза не настолько широко известна как материал для производства фитингов для питьевой воды. TECE, как международный поставщик сантехнических систем, производит замену своих изделий из бронзы на повсеместно используемую кремнистую бронзу. По своим технологическим характеристикам и свойствам материалы одинаковы. При прямом сравнении кремнистая бронза чуть светлее, чем бронза. Смешанная установка бронзы и кремнистой бронзы возможна без каких-либо ограничений. Оба материала указаны в перечнях металлических материалов, разрешенных для использования с питьевой водой (список веществ, разрешенных к применению Федеральным ведомством по охране окружающей среды Германии). Поэтому они соответствуют требованиям п. 17, параграфа 3 Постановления о питьевой воде. Артикулы остаются без изменений.

Соединение прямое с внутренней резьбой TECEflex

Бронза/Кремнистая бронза

Стандартная латунь*



Размеры	К 1	К 2	арт.	€/шт.	арт.	€/шт.
16 x Rp 1/2"	10 шт.	100 шт.	705 102	4,52	765002	3,58
20 x Rp 1/2"	10 шт.	100 шт.	705 103	5,69	765003	4,50
20 x Rp 3/4"	10 шт.	100 шт.	705 104	7,26	765004	5,74
25 x Rp 1"	5 шт.	20 шт.	705 106	12,77	765009	10,11
25 x Rp 3/4"	10 шт.	100 шт.	705 105	9,07	765007	7,17
32 x Rp 1"	5 шт.	20 шт.	705 107	13,66	765008	10,81
40 x Rp 1 1/2"	2 шт.	20 шт.	705 108	26,29	765010	20,80
50 x Rp 2"	2 шт.	10 шт.	705 109	53,99	-	-
63 x Rp 2"	1 шт.	5 шт.	705 110	65,71	-	-

Соединение прямое с ниппелем TECEflex

Бронза/Кремнистая бронза

Стандартная латунь*



Размеры	К 1	К 2	арт.	€/шт.	арт.	€/шт.
16 x R 1/2"	10 шт.	100 шт.	705601	4,00	765502	3,17
16 x R 3/4"	10 шт.	100 шт.	705602	7,20	765506	5,54
16 x R 3/8"	10 шт.	100 шт.	-	-	765514	3,79
20 x R 1/2"	10 шт.	100 шт.	705603	5,45	765503	4,31
20 x R 3/4"	10 шт.	100 шт.	705604	5,62	765504	4,45
25 x R 1"	10 шт.	50 шт.	705606	10,70	765508	8,47
25 x R 3/4"	10 шт.	50 шт.	705605	8,20	765507	6,49
32 x R 1"	5 шт.	50 шт.	705607	13,98	765509	11,06
32 x R 1 1/4"	5 шт.	50 шт.	705608	17,52	765510	13,87
40 x R 1 1/4"	2 шт.	20 шт.	705609	18,51	765511	14,65
50 x R 1 1/2"	2 шт.	10 шт.	705610	28,62	765512	22,64
63 x R 2"	1 шт.	5 шт.	705611	50,27	765513	37,19

* Для выбора материалов см. информацию на стр. 41.

TECEflex – Фитинги

Соединение прямое с ниппелем TECEflex, нержавеющая сталь 1.4401



Размеры	арт.		K 1	K 2	€/шт.
16 x R 1/2"	735575	SALE	10 шт.	100 шт.	7,42
20 x R 3/4"	735578	SALE	10 шт.	100 шт.	11,67
25 x R 1"	735580	SALE	10 шт.	50 шт.	24,16

Соединение труба-труба TECEflex

Бронза/Кремнистая бронза

PPSU

Стандартная латунь*



Размеры	K 1	K 2	арт.	€/шт.	арт.	€/шт.	арт.	€/шт.
16 x 16	10 шт.	100 шт.	706216	3,78	736016	2,39	766016	2,99
20 x 20	10 шт.	100 шт.	706220	5,05	736020	2,62	766020	4,00
25 x 25	10 шт.	50 шт.	706225	7,55	736025	4,04	766025	5,98
32 x 32	5 шт.	50 шт.	706232	14,31	736032	11,32	766032	11,32
40 x 40	2 шт.	20 шт.	706240	18,51	736040	14,65	766040	14,65
50 x 50	2 шт.	10 шт.	706250	30,28	-	-	766050	23,96
63 x 63	1 шт.	5 шт.	706263	57,14	-	-	766063	37,30

Соединение труба-
труба редуцирующее TECEflex

Бронза/Кремнистая бронза

PPSU

Стандартная латунь*



Размеры	K 1	K 2	арт.	€/шт.	арт.	€/шт.	арт.	€/шт.
20 x 16	10 шт.	100 шт.	706603	4,44	736503	2,35	766503	3,51
25 x 16	10 шт.	50 шт.	706604	7,86	736504	4,77	766504	5,87
25 x 20	10 шт.	50 шт.	706605	7,92	736505	4,81	766505	5,92
32 x 20	5 шт.	30 шт.	706606	13,21	736506	10,25	766506	10,25
32 x 25	5 шт.	30 шт.	706607	13,84	736507	10,95	766507	10,95
40 x 32	2 шт.	20 шт.	706608	18,68	736508	15,06	766508	15,06
50 x 40	2 шт.	10 шт.	706609	33,16	-	-	766509	25,31
63 x 50	1 шт.	5 шт.	706610	66,64	-	-	-	-

Уголок соединительный 90°
TECEflex

Бронза/Кремнистая бронза

PPSU

Стандартная латунь*



Размеры	К 1	К 2	арт.	€	арт.	€/шт.	арт.	€/шт.
16 x 16	10 шт.	200 шт.	-	-	737016	2,51	767016	4,54
20 x 20	10 шт.	100 шт.	-	-	737020	3,32	767020	5,24
25 x 25	10 шт.	40 шт.	-	-	737025	5,94	767025	8,97
32 x 32	5 шт.	40 шт.	-	-	737032	12,37	767032	16,74
40 x 40	2 шт.	20 шт.	-	-	737040	21,62	767040	23,96
50 x 50	2 шт.	10 шт.	-	-	-	-	767050	36,51
63 x 63	1 шт.	5 шт.	-	-	-	-	767063	62,02

Уголок соединительный 90° TECEflex, с низким падением давления,
бронза/кремнистая бронза

Уголок соединительный 90° из бронзы или кремнистой бронзы, с низким падением давления и хорошими характеристиками потока. Низкое дзета-значение обусловлено низкими потерями давления при прохождении через дугообразные изгибы и почти одинаковым внутренним поперечным сечением трубы и фитинга. Подходит для питьевой воды любого качества.



Размеры	арт.	К 1	К 2	€/шт.
16 x 16	707316	10 шт.	200 шт.	7,45
20 x 20	707320	10 шт.	100 шт.	8,58
25 x 25	707325	10 шт.	40 шт.	13,40
32 x 32	707332	5 шт.	40 шт.	22,24
40 x 40	707340	2 шт.	20 шт.	38,53
50 x 50	707350	2 шт.	10 шт.	58,54
63 x 63	707363	1 шт.	5 шт.	85,25

Уголок соединительный 45°
TECEflex

Бронза/Кремнистая бронза

PPSU

Стандартная латунь*



Размеры	К 1	К 2	арт.	€/шт.	арт.	€	арт.	€/шт.
25 x 25	10 шт.	40 шт.	707167	17,31	-	-	767125	13,89
32 x 32	5 шт.	20 шт.	707168	27,81	-	-	767132	23,18
40 x 40	2 шт.	20 шт.	707169	45,05	-	-	767140	26,63
50 x 50	2 шт.	10 шт.	707165	52,74	-	-	-	-
63 x 63	1 шт.	5 шт.	707166	87,51	-	-	-	-

TECEflex – Фитинги

Уголок соединительный с внутренней резьбой TECEflex

Бронза/Кремнистая бронза



Стандартная латунь*



Размеры	К 1	К 2	арт.	€/шт.	арт.	€/шт.
16 x Rp 1/2"	10 шт.	150 шт.	708101	8,03	768016	5,24
20 x Rp 1/2"	10 шт.	150 шт.	708102	10,17	768020	5,92
20 x Rp 3/4"	10 шт.	50 шт.	708103	12,95	768002	6,98
25 x Rp 3/4"	10 шт.	40 шт.	708104	16,49	768025	9,18
32 x Rp 1"	5 шт.	20 шт.	708105	25,30	768032	16,18
40 x Rp 1 1/2"	2 шт.	10 шт.	708106	93,91	-	-
50 x Rp 1 1/2"	2 шт.	10 шт.	708107	131,09	-	-

Уголок соединительный с ниппелем TECEflex

Бронза/Кремнистая бронза



Стандартная латунь*



Размеры	К 1	К 2	арт.	€/шт.	арт.	€/шт.
16 x R 1/2"	10 шт.	80 шт.	707801	7,77	767516	5,46
20 x R 1/2"	10 шт.	80 шт.	707802	9,22	767520	6,30
20 x R 3/4"	10 шт.	60 шт.	707803	10,50	767501	8,00
25 x R 1"	10 шт.	50 шт.	707805	17,18	767526	12,61
25 x R 3/4"	10 шт.	50 шт.	707804	13,68	767525	9,72
32 x R 1"	10 шт.	20 шт.	707806	24,57	767532	16,01

Тройник TECEflex, с внутренней резьбой

Бронза/Кремнистая бронза



Стандартная латунь*



Размеры	К 1	К 2	арт.	€/шт.	арт.	€/шт.
16 x Rp 1/2" x 16	10 шт.	60 шт.	709801	10,10	769516	7,08
20 x Rp 1/2" x 20	10 шт.	40 шт.	709802	13,68	769520	8,42
25 x Rp 1/2" x 25	10 шт.	30 шт.	709803	20,31	769522	11,43
25 x Rp 3/4" x 25	10 шт.	20 шт.	709804	21,36	769525	12,43
32 x Rp 1/2" x 32	5 шт.	20 шт.	-	-	769527	17,54
32 x Rp 1" x 32	5 шт.	20 шт.	709805	37,76	769532	21,02
40 x Rp 1/2" x 40	1 шт.	10 шт.	-	-	769534	26,36
40 x Rp 1" x 40	1 шт.	10 шт.	709806	59,18	769540	26,79
50 x Rp 1 1/4" x 50	1 шт.	10 шт.	709807	83,26	-	-
63 x Rp 1 1/2" x 63	1 шт.	5 шт.	709808	134,81	-	-

Тройник TECEflex

Бронза/Кремнистая бронза

PPSU

Стандартная латунь*



Размеры	К 1	К 2	арт.	€/шт.	арт.	€/шт.	арт.	€/шт.
16 x 16 x 16	10 шт.	150 шт.	710116	10,36	730916	2,78	760016	5,15
20 x 20 x 20	10 шт.	80 шт.	710120	10,76	730920	3,63	760020	6,37
25 x 25 x 25	10 шт.	40 шт.	710125	16,44	730925	7,33	760025	10,09
32 x 32 x 32	5 шт.	20 шт.	710132	25,56	730932	18,45	760032	18,45
40 x 40 x 40	2 шт.	10 шт.	710140	50,87	730940	29,33	760040	29,33
50 x 50 x 50	1 шт.	5 шт.	710150	69,29	-	-	-	-
63 x 63 x 63	1 шт.	5 шт.	710163	112,01	-	-	-	-

Тройник редукционный TECEflex

Бронза/Кремнистая бронза

PPSU

Стандартная латунь*



Размеры	К 1	К 2	арт.	€/шт.	арт.	€/шт.	арт.	€/шт.
16 x 20 x 16	10 шт.	50 шт.	710601	10,95	730504	3,56	760504	6,36
20 x 16 x 16	10 шт.	50 шт.	710602	11,00	730508	3,53	760508	6,36
20 x 16 x 20	10 шт.	100 шт.	710603	11,19	730509	3,78	760509	6,36
20 x 20 x 16	10 шт.	100 шт.	710604	11,25	730511	3,88	760511	6,51
20 x 25 x 20	10 шт.	40 шт.	710609	15,80	730521	6,47	760521	11,98
25 x 16 x 16	10 шт.	40 шт.	-	-	730516	7,07	760516	9,25
25 x 16 x 20	10 шт.	40 шт.	710605	14,24	730544	8,16	760544	9,87
25 x 16 x 25	10 шт.	30 шт.	710606	16,06	730514	6,83	760514	9,70
25 x 20 x 20	10 шт.	30 шт.	710607	14,97	730522	6,45	760522	9,45
25 x 20 x 25	10 шт.	20 шт.	710608	14,02	730515	6,96	760515	9,95
25 x 32 x 25	5 шт.	30 шт.	-	-	-	-	760517	18,39
32 x 16 x 32	5 шт.	40 шт.	710610	24,24	730537	17,10	760537	17,10
32 x 20 x 25	5 шт.	40 шт.	-	-	-	-	760518	19,20
32 x 20 x 32	5 шт.	30 шт.	710611	24,02	730519	17,64	760519	17,64
32 x 25 x 25	5 шт.	30 шт.	710613	24,22	730520	17,09	760520	17,09
32 x 25 x 32	5 шт.	30 шт.	710612	25,52	730523	17,63	760523	17,63
40 x 20 x 40	2 шт.	20 шт.	710614	45,88	730536	25,06	760536	25,06
40 x 25 x 32	2 шт.	20 шт.	-	-	-	-	760543	25,06
40 x 25 x 40	2 шт.	20 шт.	710615	45,82	730533	25,06	760533	25,06
40 x 32 x 32	2 шт.	20 шт.	710617	50,53	730525	26,04	760525	26,04
40 x 32 x 40	2 шт.	8 шт.	710616	48,57	730524	25,06	760524	25,06
50 x 20 x 50	1 шт.	5 шт.	710618	70,16	-	-	-	-
50 x 25 x 50	1 шт.	5 шт.	710619	77,20	-	-	760534	36,46
50 x 32 x 50	1 шт.	5 шт.	710620	81,26	-	-	760526	44,34
50 x 40 x 50	1 шт.	5 шт.	710621	90,82	-	-	-	-
63 x 32 x 63	1 шт.	5 шт.	710622	126,20	-	-	-	-
63 x 50 x 63	1 шт.	5 шт.	710623	152,12	-	-	-	-

* Для выбора материалов см. информацию на стр. 41.

TECEflex – Фитинги

Соединение прямое с накидной гайкой TECEflex

Включает в себя плоское уплотнение для систем питьевого водоснабжения и отопления.

Бронза/Кремнистая бронза



Стандартная латунь*



Размеры	К 1	К 2	арт.	€/шт.	арт.	€/шт.
16 x 1/2"	10 шт.	100 шт.	717601	7,72	767578	6,11
16 x 3/4"	10 шт.	100 шт.	717602	7,92	767570	6,27
16 x 3/8"	5 шт.	100 шт.	-	-	767579	9,30
20 x 1"	5 шт.	50 шт.	717604	13,79	767576	10,91
20 x 3/4"	5 шт.	100 шт.	717603	13,79	767572	10,91
25 x 1"	5 шт.	50 шт.	717605	18,96	767574	15,00
25 x 1 1/4"	5 шт.	30 шт.	717606	17,44	-	-
32 x 1 1/2"	1 шт.	15 шт.	717608	31,16	-	-
32 x 1 1/4"	1 шт.	25 шт.	717607	33,79	-	-

Заглушка TECEflex

Бронза/Кремнистая бронза

Стандартная латунь*



Размеры	К 1	К 2	арт.	€	арт.	€/шт.
16	10 шт.	200 шт.	-	-	765116	2,40
20	10 шт.	200 шт.	-	-	765120	3,16

Уголок с настенным креплением TECEflex

Бронза/Кремнистая бронза

Стандартная латунь*



Размеры	К 1	К 2	арт.	€/шт.	арт.	€/шт.
16 x Rp 1/2"	10 шт.	100 шт.	708610	9,79	768516	6,31
20 x Rp 1/2"	10 шт.	50 шт.	708611	9,81	768520	7,05
20 x Rp 3/4"	10 шт.	30 шт.	708612	18,46	768525	10,53
25 x Rp 3/4"	10 шт.	20 шт.	708613	21,36	768526	12,53

Тройник угловой с настенным креплением TECEflex стандартная латунь*

Размеры	арт.	К 1	К 2	€/шт.
16 x 1/2" x 16	768501	10 шт.	30 шт.	15,97



Тройник угловой с настенным креплением TECEflex, закругленный, с низким падением давления, бронза/кремнистая бронза

Тройник угловой с настенным креплением из бронзы, закругленный, для соединения труб TECEflex с помощью пресс-штулки без применения уплотнительного кольца с резьбовыми фитингами или фитингами с резьбой, соответствующей стандарту DIN EN 10226. Фитинг с оптимальным коэффициентом сопротивления потоку (дзета-значение). Подходит для питьевой воды любого качества. Пресс-штулки TECEflex не входят в комплект.



Размеры	арт.	К 1	К 2	€/шт.
16 x Rp 1/2" x 16	708625	10 шт.	30 шт.	26,97
20 x Rp 1/2" x 20	708626	10 шт.	30 шт.	37,60

Тройник угловой редуцирующий с настенным креплением TECEflex, закругленный, с низким падением давления, бронза/кремнистая бронза

NEW

Размеры	арт.		К 1	К 2	€/шт.
16 x Rp 1/2" x 20	708606	NEW	10 шт.	30 шт.	29,41
20 x Rp 1/2" x 16	708607	NEW	10 шт.	30 шт.	29,41



Двойное соединение TECEflex, с низким падением давления, бронза/кремнистая бронза

Размеры	арт.	К 1	К 2	€/шт.
16 x R 1/2"	708608	10 шт.	30 шт.	31,17



Уголок с настенным креплением TECEflex удлиненный

Бронза/Кремнистая бронза

Стандартная латунь*



Размеры	К 1	К 2	арт.	€/шт.	арт.	€/шт.
16 x Rp 1/2"	10 шт.	20 шт.	708614	18,16	768502	9,20

* Для выбора материалов см. информацию на стр. 41.

TECEflex – Фитинги

Сквозное присоединение фланцевое TECEflex с зажимным кольцом, бронза/кремнистая бронза

Сквозное присоединение из бронзы/кремнистой бронзы с зажимным кольцом для соединения труб TECEflex с помощью пресс-втулки без применения уплотнительного кольца с резьбовыми фитингами или фитингами с резьбой, соответствующей стандарту DIN EN 10226. Фитинг с оптимальным коэффициентом сопротивления потоку (дзета-значение). Для стен толщиной 18–25 мм. Подходит для систем питьевого водоснабжения любого качества. Включает в себя зажимное кольцо, винты и звукоизолирующую вставку (пресс-втулки TECEflex не входят в комплект).



Размеры	арт.	К 1	К 2	€/шт.
16 x Rp 1/2"	708705	10 шт.	20 шт.	31,90

Заглушка TECE для проверки системы под давлением из пластика, R 1/2"

Размеры	арт.	К 1	К 2	€/шт.
R 1/2"	720601	20 шт.	4320 шт.	0,51
R 1/2"	720602	20 шт.	4320 шт.	0,51



Адаптер на стальные или медные трубы TECEflex, пресс/пайка, бронза/кремнистая бронза

Адаптер с трубы из нержавеющей стали или меди на систему TECEflex. Подходит для пресс-фитингов с V- или M-контурами. Также подходит для пайки.



Размеры	арт.	К 1	К 2	€/шт.
16 x 15 мм Cu	716316	10 шт.	150 шт.	5,06
20 x 18 мм Cu	716320	10 шт.	100 шт.	7,11
20 x 22 мм Cu	716321	10 шт.	100 шт.	6,60
25 x 22 мм Cu	716325	10 шт.	50 шт.	9,70
32 x 28 мм Cu	716332	10 шт.	50 шт.	13,67

Адаптер на медные трубы TECEflex, пайка, стандартная латунь*

Как переходник с труб из нержавеющей стали или меди на систему TECEflex, подходит только для пайки.



Размеры	арт.	К 1	К 2	€/шт.
16 x 15/18 мм Cu	713916	10 шт.	150 шт.	2,14
20 x 18/22 мм Cu	713920	10 шт.	100 шт.	3,55
25 x 22/28 мм Cu	713925	10 шт.	50 шт.	6,24
32 x 28/32 мм Cu	713932	5 шт.	40 шт.	11,03

Адаптер с системы TECEflex на медную трубу, пайка

Адаптер с медных труб на систему TECEflex методом пайки. Запрещено использовать для монтажа систем газоснабжения.



Размеры	арт.	К 1	К 2	€/шт.
16 x 15 мм Cu	713816	5 шт.	100 шт.	9,97
20 x 18 мм Cu	713820	5 шт.	40 шт.	11,05

TECEflex – Монтажные элементы

Монтажный комплект TECEflex с настенными уголками из бронзы/кремнистой бронзы, шумопоглощающими элементами и держателем для фанового отвода

Для дистанционного подключения смесителя

Полностью собран, состоит из:

- 2 звукоизолирующих прокладок
- 2 настенных уголков из бронзы/кремнистой бронзы
- 2 шумопоглощающих элементов
- Держателя для фанового отвода

(пресс-штулки TECEflex не входят в комплект)



Размеры	Межцентровое		арт.	К 1	К 2	€/шт.
	расстояние					
16 x Rp 1/2"	80 мм		720565	1 шт.	10 шт.	38,54

Монтажный комплект TECEflex с настенными уголками из бронзы/кремнистой бронзы и шумопоглощающими элементами

Для подключения смесителя

Полностью собран, состоит из:

- 2 звукоизолирующих прокладок
- 2 настенных уголков из бронзы/кремнистой бронзы
- 2 шумопоглощающих элементов

(пресс-штулки TECEflex не входят в комплект)



Размеры	Межцентровое		арт.	К 1	К 2	€/шт.
	расстояние					
20 x Rp 1/2"	150 мм		720562	1 шт.	10 шт.	40,45

Монтажный комплект TECEflex с настенными уголками из стандартной латуни

Для подключения смесителя



Размеры	Межцентровое		арт.	К 1	К 2	€/шт.
	расстояние					
16 x Rp 1/2"	150 мм		765130	1 шт.	10 шт.	34,93

Шумопоглощающий элемент TECE

Шумопоглощающий элемент для настенных уголков TECEflex и TECElogo. Предназначен для уменьшения передачи шума в конструкции; комплект поставки: звукоизоляционные вставки и шумопоглощающая крышка.



Размеры	арт.	К 1	К 2	€/шт.
Для настенного уголка 1/2"	718017	10 шт.	40 шт.	2,22
Для настенного уголка, удлиненного 1/2"	718022	10 шт.	40 шт.	2,59
Для тройника углового с настенным креплением 1/2"	718024	10 шт.	40 шт.	3,05

Монтажный комплект TECEflex с настенными уголками из бронзы/
кремнистой бронзы

Для подключения смесителя

Полностью собран с двумя настенными уголками из бронзы/кремнистой
бронзы.



Размеры	арт.	К 1	К 2	€/шт.
16 x Rp 1/2"	720550	5 шт.	25 шт.	26,99

TECEflex – Монтажные элементы

Монтажная заглушка TECE Seal System с гидроизоляционной муфтой **NEW**

Специальная монтажная заглушка многократного использования для монтажа манжеты на этапе конструкции каркаса. Подходит для проверки утечек и нагрузки для воздуха и воды. С металлической резьбой из материала, подходящего для питьевой воды, включая гидроизоляционную муфту Seal System.

Длина: 117 мм
 Резьба: 1/2"
 Диаметр: 38 мм



Размеры	арт.		К 1	€/шт.
1/2"	704802	NEW	6 шт.	9,30

Гидроизоляционная муфта TECE Seal System **NEW**

Гидроизоляционная муфта для создания соответствующего стандартам присоединения настенного уголка со стенами, подверженными воздействию воды в соответствии с DIN 18534 (2017).

Предотвращает попадание воды внутрь стены воды в результате неуплотненного резьбового соединения настенного уголка и удлиителя, выводимого из стены. Помимо настенных уголков TECE, также подходит для многих других сторонних изделий.

Длина: 100 мм
 Диаметр: 37,5 мм



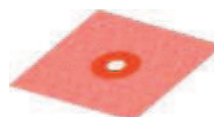
Размеры	арт.		К 1	€/шт.
1/2"	704801	NEW	10 шт.	1,96

Вместе с манжетой Seal System и подходящим уплотнительным цементным раствором. Пригодность посторонних продуктов можно выяснить в технической документации.

Гидроизоляционная манжета TECE Seal System **NEW**

Гидроизоляционная манжета Seal System для предотвращения попадания влаги внутрь стены по соединительным фитингам.

Длина x ширина: 140 x 140 мм
 Внутренний диаметр: 15 мм

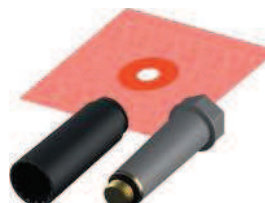


арт.		К 1	€/шт.
704803	NEW	10 шт.	8,68

Гидроизоляционный комплект TECE Seal System для сквозного углового присоединения фланцевого **NEW**

Комплектация уплотнительного комплекта Seal System:

- 2 монтажные заглушки
- 2 гидроизоляционные муфты
- 2 гидроизоляционные манжеты



арт.		К 1	€/шт.
704805	NEW	1 шт.	35,74

Монтажная пластина TECE из оцинкованной стали для настенного уголка

Для крепления настенных уголков TECEflex и TECElogo, из оцинкованной стали.



арт.	К 1	К 2	€/шт.
720527	10 шт.	80 шт.	5,52

Монтажная пластина TECE из оцинкованной стали для двух настенных уголков

Для крепления настенных уголков TECEflex и TECElogo, из оцинкованной стали. Подходит для размеров 150 и 80 мм.



арт.	К 1	К 2	€/шт.
720528	5 шт.	20 шт.	10,79

TECEflex – Радиаторные подключения

Монтажная трубка TECEflex для подключения радиаторов конечная, 15 мм, медная никелированная

Для подключения компактных радиаторов со встроенными вентилями.

Размеры	Длина	арт.	К 1	К 2	€/шт.
16 x 15 мм Cu	300 мм	714016	10 шт.	50 шт.	9,83
20 x 15 мм Cu	300 мм	714020	10 шт.	50 шт.	13,15
16 x 15 мм Cu	770 мм	714027	10 шт.	60 шт.	21,19
20 x 15 мм Cu	770 мм	714028	10 шт.	50 шт.	21,43
16 x 15 мм Cu	1100 мм	714516	6 шт.	60 шт.	22,67



Монтажная трубка TECEflex для подключения радиаторов проходная, 15 мм, медная никелированная

Для подключения компактных радиаторов со встроенными вентилями.

Размеры	Длина	арт.	К 1	К 2	€/шт.
25 x 15 мм Cu	300 мм	715222	10 шт.	60 шт.	20,10
20 x 15 мм Cu	770 мм	715225	10 шт.	30 шт.	23,93
16 x 15 мм Cu	1100 мм	715516	6 шт.	60 шт.	26,78
16 x 15 мм Cu	300 мм	715016	10 шт.	60 шт.	13,40
20 x 15 мм Cu	300 мм	715020	10 шт.	50 шт.	17,80
16 x 15 мм Cu	770 мм	715224	10 шт.	30 шт.	23,53
25 x 15 мм Cu	770 мм	715226	10 шт.	30 шт.	28,76



Монтажный узел TECEflex для подключения радиаторов, напольный, никелированный

Для подключения компактных радиаторов со встроенными вентилями, напольный.

Размеры	Межцентровое расстояние	арт.	К 1	К 2	€/шт.
16 x 15 мм Cu	50 мм	714901	1 шт.	10 шт.	25,15



Монтажный узел TECEflex для подключения радиаторов, настенный, никелированный

Для подключения компактных радиаторов со встроенными вентилями, напольный.

Размеры	Межцентровое расстояние	арт.	К 1	К 2	€/шт.
16 x 15 мм Cu	50 мм	714905	1 шт.	10 шт.	23,06



Угловые патрубki TECE с вентилями для плинтусной разводки

Изготовлены из никелированной медной трубки 15 мм, с вентилями, для подключения радиаторов при плинтусной разводке TECEflex или TECElogo.

Размеры	арт.	К 1	К 2	€/Компл.
15 мм Cu	730010	1 Компл.	25 Компл.	25,15



Угловые патрубки TECE для плитусной разводки

Изготовлены из никелированной медной трубки 15 мм, для подключения радиаторов при плитусной разводке TECEflex или TECElogo.

Размеры	арт.	К 1	К 2	€/Компл.
15 мм Cu	730025	1 Компл.	20 Компл.	8,27

**Монтажный узел TECEflex для подключения компактных радиаторов со встроенным вентилем**

Монтажный узел для подключения радиаторов со встроенным вентилем

- Полностью собран (выход из стены)
- Для подающего и обратного трубопровода

Для подключения клапана можно использовать соединение концевое для угловых патрубков и соответствующую медную трубу \varnothing 15 мм или прямое соединение с помощью углового патрубка с вентилями для плитусной разводки.



Размеры	арт.	К 1	К 2	€/шт.
16 x Rp 1/2"	720537	1 шт.	5 шт.	32,86

Межцентровое расстояние 50 мм

Соединение концевое TECE для угловых патрубков 1/2"

Никелированная концевка для присоединения монтажных трубок TECE диаметром 15 мм для радиаторов или тройников для радиаторов к термостатическим вентилям или к резьбовым подключениям радиаторов.

Размеры	арт.	К 1	К 2	€/шт.
15 мм x R 1/2"	717501	10 шт.	150 шт.	3,61

**Монтажный узел TECEflex для подключения компактных радиаторов со встроенным вентилем, настенный**

Для упрощения подключения компактных радиаторов со встроенным вентилем с выходом из стены с помощью композитной трубы TECEflex диаметром 16 в 9 мм PE изоляционной трубке, λ_R 0,040 Вт/(мК), с возможностью жесткой фиксации, межцентровое расстояние радиаторных узлов — 50 мм. Монтажная высота — 210 мм.



Размеры	арт.	К 1	К 2	€/шт.
16	714907	1 шт.	5 шт.	19,72

Двойной тройник TECEflex

Изготовлен из никелированной латуни. Для упрощения соединения труб подключения радиатора в конструкции пола.

Размеры	арт.	К 1	К 2	€/шт.
16 x 16 x 16	718501	1 шт.	10 шт.	30,13
20 x 16 x 16	718502	1 шт.	10 шт.	31,79
20 x 16 x 20	718503	1 шт.	10 шт.	32,75



TECEflex – Радиаторные подключения

Защитный короб TECEflex из PS для двойного тройника

Для изолирования двойного тройника TECEflex, изготовлен из бесфреонного PS.

Размеры	арт.	К 1	К 2	€/шт.
16–20	718020	1 шт.	10 шт.	2,60



Термостат TECE

Термостат для вентилей с резьбой M30 × 1,5 белый, диапазон настроек 1–5 (соответствует температуре 7–28 °C).

арт.	К 1	К 2	€/шт.
8740430	1 шт.	15 шт.	12,86



Термостатический вентиль TECE, проходной

Термостатический вентиль, проходной, с предварительной настройкой.

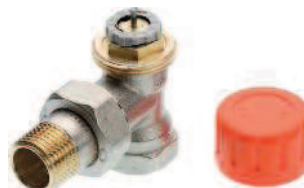
Размеры	арт.	К 1	К 2	€/шт.
R 1/2" x Rp 1/2"	8740431	1 шт.	20 шт.	15,97



Термостатический вентиль TECE, угловой

Термостатический вентиль, угловой, с предварительной настройкой.

Размеры	арт.	К 1	К 2	€/шт.
R 1/2" x Rp 1/2"	8740432	1 шт.	20 шт.	14,89



Вентиль TECE на обратную подводу, проходной

Вентиль на обратную подводу, проходной.

Размеры	арт.	К 1	К 2	€/шт.
R 1/2" x Rp 1/2"	8740433	1 шт.	20 шт.	8,16



Вентиль TECE на обратную подводу, угловой

Вентиль на обратную подводу, угловой.

Размеры	арт.	К 1	К 2	€/шт.
R 1/2" x Rp 1/2"	8740434	1 шт.	20 шт.	8,16



Запорно-присоединительный узел TECE для нижнего подключения радиаторов, проходной

Запорно-присоединительный узел для подключения радиаторов, проходной, 3/4" Евроконус.

Размеры	арт.	К 1	К 2	€/шт.
3/4" ЕС x 3/4" ЕС	8740435	1 шт.	10 шт.	15,04



Запорно-присоединительный узел TECE для нижнего подключения радиаторов, угловой

Запорно-присоединительный узел для подключения радиаторов, угловой, 3/4" Евроконус.

Размеры	арт.	К 1	К 2	€/шт.
3/4" ЕС x 3/4" ЕС	8740436	1 шт.	10 шт.	15,04

**Запорно-присоединительный узел TECE для нижнего подключения радиаторов 1/2" МТ, проходной**

Запорно-присоединительный узел для подключения радиаторов, проходной, с наружной резьбой 1/2 "и 3/4" Евроконус.

Размеры	арт.	К 1	К 2	€/шт.
3/4" ЕС x R 1/2"	8740437	1 шт.	10 шт.	18,44

**Запорно-присоединительный узел TECE для нижнего подключения радиаторов 1/2" МТ, угловой**

Запорно-присоединительный узел для подключения радиаторов, угловой, с наружной резьбой 1/2 "и 3/4" Евроконус.

Размеры	арт.	К 1	К 2	€/шт.
3/4" ЕС x R 1/2"	8740438	1 шт.	10 шт.	18,44

**Монтажный набор TECEflex для подключения радиаторов к плинтусной разводке**

Для плинтусного подключения радиаторов. Включает разборные соединения 1/2" x 15 мм. Предназначен для монтажа с помощью угловых патрубков без вентиля для плинтусной разводки TECEflex или угловых патрубков с вентилями для плинтусной разводки TECEflex.

Размеры	арт.	К 1	К 2	€/Компл.
16 x 16 x 15 мм Cu	730110	1 Компл.	10 Компл.	78,24
20 x 20 x 15 мм Cu	730115	1 Компл.	10 Компл.	78,24
20 x 16 x 15 мм Cu	730120	1 Компл.	10 Компл.	78,24
16 x 20 x 15 мм Cu	730125	1 Компл.	10 Компл.	78,24
16 x заглушка x 15 мм Cu	730130	1 Компл.	10 Компл.	78,24
Заглушка x 16 x 15 мм, Cu	730135	1 Компл.	10 Компл.	78,24

**Концовка разборная TECEflex для цельнопластиковых труб***

Для подключения цельнопластиковых труб TECEflex к Евроконусу 3/4" НР. Предназначена только для монтажа систем отопления.

Размеры	арт.	К 1	К 2	€/шт.
16	713516	10 шт.	100 шт.	4,35
20	713020	10 шт.	100 шт.	4,35



TECEflex – Радиаторные подключения

Концовка разборная TECEflex для многослойных композитных труб TECEflex*

Для подключения многослойных композитных труб TECEflex к Евроконусу 3/4" НР. Предназначена только для монтажа систем отопления.



Размеры	арт.	К 1	К 2	€/шт.
16	713316	10 шт.	100 шт.	4,48
20	713320	10 шт.	100 шт.	5,54

Концовка разборная (Евроконус) TECE для присоединения медных трубок*

Концовка разборная для присоединения медных трубок 15 x 1 мм, с никелированной накидной гайкой 3/4" Евроконус.



Размеры	арт.	К 1	К 2	€/шт.
3/4" для медной трубы 15 x 1	8740439	1 шт.	100 шт.	3,52

Соединение прямое с внутренней резьбой 3/4" (Евроконус) с пресс-соединением TECEflex из латуни, никелированное*

Предназначено только для монтажа систем отопления.



Размеры	арт.	К 1	К 2	€/шт.
16	7136161	10 шт.	100 шт.	6,72
20	7136201	10 шт.	200 шт.	10,53

Соединение прямое TECEflex с накидной гайкой Евроконус 3/4" с пресс-соединением TECEflex, стандартная латунь*

Размеры	арт.	К 1	К 2	€/шт.
16	763616	10 шт.	100 шт.	4,83
20	763620	10 шт.	100 шт.	10,09



Ниппель TECE редукционный 1/2" x 3/4" ЕС

Никелированный ниппель редукционный 1/2" x 3/4" Евроконус для подключения к радиаторам.



Размеры	арт.	К 1	€/шт.
1/2" x 3/4" ЕС	8740440	10 шт.	3,38

Шаровой кран TECEflex с рукояткой*

Шаровой кран скрытого монтажа с декоративной рукояткой для монтажа труб TECEflex. Корпус и резьбовая часть изготовлены из стандартной латуни в соответствии со стандартом DIN EN 12164. Шпиндель с двумя уплотнительными кольцами, обеспечивающими лучшее направление шпинделя и двойную безопасность. Шар из хромированной латуни. Шаровое уплотнение из фторопласта (PTFE). Полнопроходной, обеспечивает минимальную потерю давления.

Максимальная постоянная рабочая температура: 90 °С. Номинальное давление: 10 бар.

Конструкция:

- Соединения TECEflex с двух сторон
- С декоративной опорной пластиной и рукояткой (хромированной)
- С цветовым кодированием (красный/синий)
- Ключ для перекрытия



Размеры	арт.	К 1	К 2	€/шт.
16 x 16	751016	1 шт.	10 шт.	39,48
20 x 20	751020	1 шт.	10 шт.	41,83

Шаровой кран TECEflex с декоративным колпачком*

Шаровой кран скрытого монтажа с колпачком для монтажа труб TECEflex. Корпус и резьбовая часть изготовлены из стандартной латуни в соответствии со стандартом DIN EN 12164. Шпиндель с двумя уплотнительными кольцами, обеспечивающими лучшее направление шпинделя и двойную безопасность. Шар из хромированной латуни. Шаровое уплотнение из фторопласта (PTFE). Полнопроходной, обеспечивает минимальную потерю давления.

Максимальная постоянная рабочая температура: 90 °С. Номинальное давление: 10 бар.

Конструкция:

- Соединения TECEflex с двух сторон
- С декоративной опорной пластиной и колпачком (хромированной)
- С цветовым кодированием (красный/синий)
- Ключ для перекрытия



Размеры	арт.	К 1	К 2	€/шт.
16 x 16	751116	1 шт.	10 шт.	35,06
20 x 20	751120	1 шт.	10 шт.	37,32

Удлинитель для шаровых кранов TECE, 23 мм

Удлинитель 23 мм для шаровых кранов скрытого монтажа 1/2".

Размеры	арт.	К 1	К 2	€/шт.
1/2"	8780200	1 шт.	20 шт.	7,91



* Для выбора материалов см. информацию на стр. 41.

TECEflex – Коллекторы

Стальной коллектор TECE для систем отопления с запорными вентилями

Коллектор квадратного сечения 40 x 1,5 мм из нержавеющей стали (марка стали 1.4301) в соответствии с DIN EN 10088, накидная гайка 1", плоское уплотнение, межцентровое расстояние контуров 50 мм.

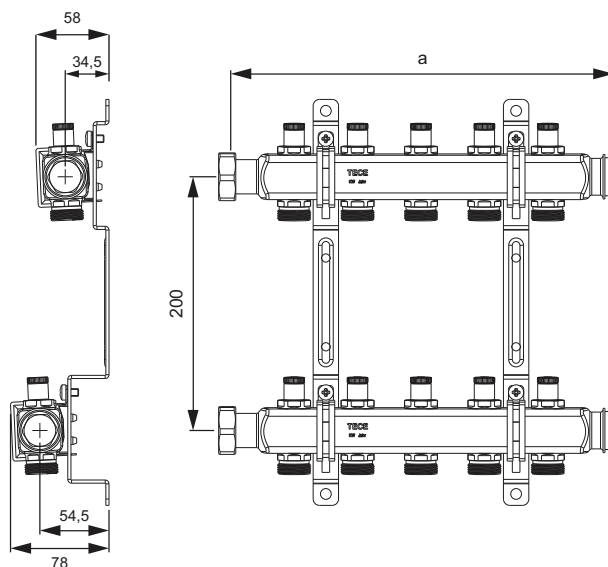
Полностью собранные подающая и обратная линии:

- Коллекторы с интегрированными запорными вентилями в соответствии с DIN EN 1264-4, выходы 3/4" Евроконус, никелированные
- Две заглушки G 3/4", никелированные

Комплект поставки:

- Два настенных кронштейна 200 x 54,4 x 34,5 со звукоизолирующими прокладками (DIN 4109) и монтажными элементами (один кронштейн для коллектора на 2 контура)
- Два плоских уплотнения 1"

Тип	а	арт.	К 1	€/шт.
2 контуров	152 мм	7 12540	1 шт.	101,60
3 контуров	202 мм	7 12541	1 шт.	131,75
4 контуров	252 мм	7 12542	1 шт.	159,02
5 контуров	302 мм	7 12543	1 шт.	188,80
6 контуров	352 мм	7 12544	1 шт.	218,23
7 контуров	402 мм	7 12545	1 шт.	245,52
8 контуров	452 мм	7 12546	1 шт.	277,48
9 контуров	502 мм	7 12547	1 шт.	302,94
10 контуров	552 мм	7 12548	1 шт.	331,67
11 контуров	602 мм	7 12549	1 шт.	362,19
12 контуров	652 мм	7 12550	1 шт.	389,46



Коллектор TECE из нержавеющей стали для систем отопления без индикатора потока и без запорных вентилялей

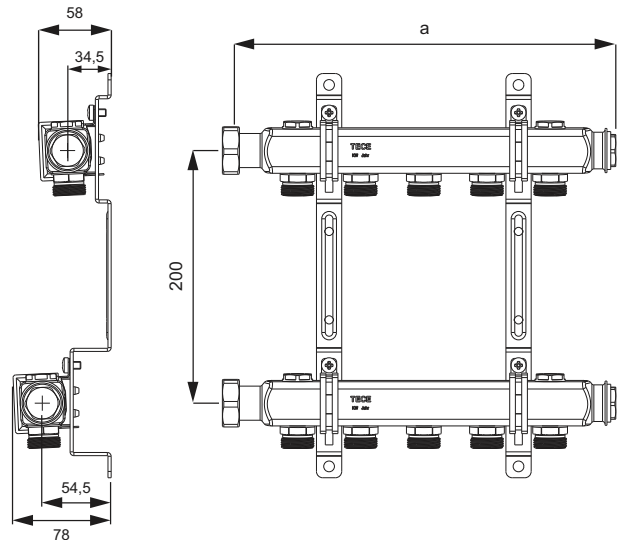
Коллектор для систем отопления из нержавеющей стали изготовлен из прямоугольной конструкционной трубы из нержавеющей стали размером 40 x 1,5 мм (класс 1.4301) в соответствии с DIN EN 10088 с накладной гайкой G 1" и плоским уплотнением, никелированная латунь, расстояние между выводами контуров 50 мм.

Полностью собранные контуры подающей и обратной линии включают в себя:

- Коллектор с выводами для перехода на внешнюю резьбу G 3/4" Евроконус, внутренний конус в соответствии с DIN EN 16313, никелированная латунь
- Две заглушки G 3/4", никелированная латунь
- Четыре заглушки G 1/2", никелированная латунь

Комплект поставки:

- два двойных настенных кронштейна 200 x 54,4 x 34,5 со звукоизоляционными вставками от корпусного шума (DIN 4109), а также крепежные элементы (1 двойной настенный кронштейн для коллектора с 2 контурами отопления)
- Два плоских уплотнения 1"



Тип	а	арт.	К 1	€/шт.
2 контуров	152 мм	7 12551	1 шт.	62,91
3 контуров	202 мм	7 12552	1 шт.	79,04
4 контуров	252 мм	7 12553	1 шт.	96,78
5 контуров	302 мм	7 12554	1 шт.	112,91
6 контуров	352 мм	7 12555	1 шт.	129,04
7 контуров	402 мм	7 12556	1 шт.	145,17
8 контуров	452 мм	7 12557	1 шт.	161,30
9 контуров	502 мм	7 12558	1 шт.	177,43
10 контуров	552 мм	7 12559	1 шт.	193,56
11 контуров	602 мм	7 12560	1 шт.	209,70
12 контуров	652 мм	7 12561	1 шт.	225,83

Комплект для заполнения и слива системы с возможностью выпуска воздуха 3/4" для монтажа на коллекторы TECE для систем отопления

арт.	К 1	€/шт.
7 12562	1 шт.	15,70



Коллектор TECEflex из бронзы/кремнистой бронзы

Коллектор 3/4", одна сторона с внутренней резьбой Rp 3/4", другая — с наружной резьбой R 3/4". Вывод TECEflex размер 16 (заглушки 3/4" не входят в комплект).



Размеры	арт.	К 1	К 2	€/шт.
R 3/4" x Rp 3/4" x 16 2 контура	7 12201	1 шт.	12 шт.	47,62
R 3/4" x Rp 3/4" x 16 3 контура	7 12202	1 шт.	12 шт.	59,39

TECEflex – Коллекторы

Коллектор TECEflex из DR-латуни*

Коллектор 3/4" с одной стороны с внутренней резьбой Rp 3/4", с другой — с наружной резьбой R 3/4". Вывод TECEflex разм. 16. С воздухоотводчиком 3/8" и заглушкой (заглушки 3/4" не входят в комплект).



Размеры	арт.		К 1	К 2	€/шт.
R 3/4" x Rp 3/4" x 16 2 контура	712007	SALE	1 шт.	12 шт.	20,68
R 3/4" x Rp 3/4" x 16 3 контура	712008	SALE	1 шт.	10 шт.	22,48

Коллектор универсальный TECE с запорными вентилями, стандартная латунь

Коллектор TECE с запорными вентилями, 3/4" ВР/НР, с выводами 3/4" Евроконус



Размеры	арт.		К 1	К 2	€/шт.
3/4" x 3/4" Евроконус 2 контура	8730006		1 шт.	24 шт.	22,00
3/4" x 3/4" Евроконус 3 контура	8730007		1 шт.	24 шт.	32,15

Шкаф коллекторный TECEfloor 110 — встраиваемый

Компактный прочный коллекторный шкаф, выполнен из оцинкованной стали толщиной 1 мм, соответствующей DIN EN 10327/10143, с боковыми отверстиями, с С-образной направляющей для монтажа коллекторов отопительных контуров и съемной перегородкой для бетонной стяжки. Дверца и лицевая рамка имеют высококачественное эпоксидное полиэфирное порошковое покрытие, RAL 9010. С регулировкой глубины 110–150 мм, корпус регулируется по высоте в пределах 710–800 мм. Подходит для реконструкций с дизайнерской стеклянной дверцей TECEfloor.



Тип	Ширина внутренней части	арт.	К 1	К 2	€/шт.
400	400 мм	77351001	1 шт.	24 шт.	119,00
600	540 мм	77351002	1 шт.	18 шт.	129,00
750	690 мм	77351003	1 шт.	16 шт.	144,00
900	840 мм	77351004	1 шт.	14 шт.	157,00
1050	990 мм	77351005	1 шт.	12 шт.	175,00
1200	1140 мм	77351006	1 шт.	12 шт.	208,00

Размер отверстия в стене = ширина внутренней части + не менее 45 мм

Рекомендуемая ширина коллекторного шкафа

= установленные элементы + монтажная разделительная дистанция (2 x ≥ 50 мм)

арт.	Требуемая ширина ниши	Требуемая высота ниши	Требуемая глубина ниши
77351001	445 мм	710-780 мм	115-155 мм
77351002	585 мм	710-780 мм	115-155 мм
77351003	735 мм	710-780 мм	115-155 мм
77351004	885 мм	710-780 мм	115-155 мм
77351005	1035 мм	710-780 мм	115-155 мм
77351006	1185 мм	710-780 мм	115-155 мм

арт.	Установочная высота	Глубина корпуса	Отопительные контуры вкл. шаровой кран
77351001	705-775 мм	110-150 мм	2
77351002	705-775 мм	110-150 мм	3-5
77351003	705-775 мм	110-150 мм	6-8
77351004	705-775 мм	110-150 мм	9-11
77351005	705-775 мм	110-150 мм	12
77351006	705-775 мм	110-150 мм	-

арт.	Отопительные контуры вкл. угловой шаровой кран	Отопительные контуры вкл. набор углового калориметра	Отопительные контуры вкл. смесительный узел
77351001	-	-	-
77351002	2-4	2-3	2
77351003	5-7	4-6	3-5
77351004	8-10	7-9	6-8
77351005	11-12	10-12	9-11
77351006	-	-	12

TECEflex – Коллекторные шкафы

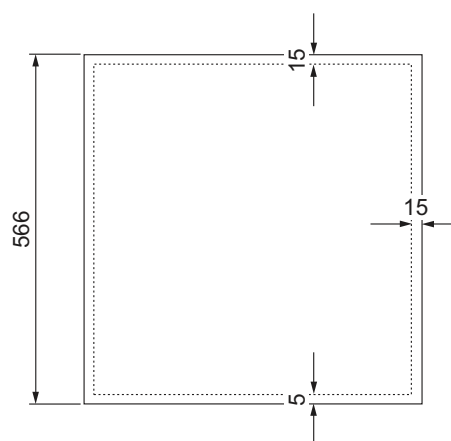
Дизайнерская стеклянная дверца TECEfloor

Дизайнерская стеклянная дверца для встраиваемых коллекторных шкафов. Безопасное стекло толщиной 6 мм, с полированными кромками, прокладками с трех сторон для компенсации небольших неровностей стены.

По высоте и ширине панель перекрывает размеры металлической рамки примерно на 15 мм, закрывая края обоев или крашенные кромки стен. Комплект состоит из стеклянной панели и регулируемых по глубине держателей с магнитами.



Тип	Размер стекла	арт.	К 1	€/шт.
400	489 x 566 мм	77352011	1 шт.	411,26
600	628 x 566 мм	77352012	1 шт.	416,30
750	778 x 566 мм	77352013	1 шт.	439,85
900	928 x 566 мм	77352014	1 шт.	474,12
1050	1078 x 566 мм	77352015	1 шт.	509,26



Шкаф коллекторный TECEfloor 125 — наружный

Компактный прочный наружный коллекторный шкаф, выполнен из оцинкованной листовой стали толщиной 1 мм, соответствующей DIN EN 10327/10143, с С-образной направляющей для монтажа коллекторов отопительных контуров. Имеет высококачественное эпоксидное полиэфирное порошковое покрытие, RAL 9010.



Тип	Ширина	арт.	К 1	К 2	€/шт.
500	500 мм	77352001	1 шт.	24 шт.	144,00
730	730 мм	77352002	1 шт.	18 шт.	163,00
900	880 мм	77352003	1 шт.	16 шт.	180,00
1000	1030 мм	77352004	1 шт.	14 шт.	199,00

Рекомендуемая ширина коллекторного шкафа

= установленные элементы + монтажная разделительная дистанция (2 x ≥ 50 мм)

арт.	Глубина корпуса	Высота корпуса	Отопительные контуры	
			вкл. шаровой кран	
77352001	125 мм	618 мм	2-4	
77352002	125 мм	618 мм	5-9	
77352003	125 мм	618 мм	10-11	
77352004	125 мм	618 мм	12	

арт.	Отопительные контуры вкл. угловой шаровой кран	Отопительные контуры вкл. набор углового калориметра	Отопительные контуры вкл. смесительный узел
77352001	2-3	2	-
77352002	4-8	3-7	2-6
77352003	9-11	8-10	7-9
77352004	12	11-12	10-12

Одинарный дюбель для монтажа труб TECE, пластик

Одинарный дюбель для монтажа пластиковых труб 14-16 мм.

Размеры	Длина	арт.	К 1	К 2	€/шт.
14-16 мм	80 мм	720596	200 шт.	800 шт.	0,31

**Двойной дюбель для монтажа труб TECE, пластик**

Двойной дюбель для монтажа пластиковых труб 14-16 мм.

Размеры	Длина	арт.	К 1	К 2	€/шт.
14-16 мм	80 мм	720597	100 шт.	400 шт.	0,37

**Фиксатор поворота трубы TECE**

Фиксатор поворота трубы для труб диаметром 14-16, пластиковый.

арт.	К 1	К 2	€/шт.
718005	5 шт.	20 шт.	4,06



TECEflex – Инструменты

Ручной инструмент TECEflex для расширения труб, тип: RAZ-V

Ручной инструмент для расширения труб TECEflex PE-X и композитных труб диаметром 16–32 мм.

Комплект поставки:

- Ручной расширитель
- Расширительные головки для труб диаметром 16–32 мм
- Чемодан



Размеры	арт.	К 1	€/шт.
16–32	720056	1 шт.	320,45

Ручной запрессовщик TECEflex пресс-штулок, тип: HPW-L

Для запрессовки пресс-штулок TECEflex.

Комплект поставки:

- Ручной запрессовщик
- Сменные насадки разм. 14–32
- Чемодан



Размеры	арт.	К 1	€/шт.
14–32	720050	1 шт.	494,15

Комплект инструментов TECEflex

Комплектация набора ручных инструментов:

- Ручной расширитель TECEflex
- Сменные насадки диаметром 16-32
- Ручной запрессовщик пресс-штулок
- Сменные насадки разм. 14-32
- Чемодан



Размеры	арт.	К 1	€/Компл.
16–32	720203	1 Компл.	814,59

Комплект инструментов TECEflex RazFaz

Комплект поставки:

- Беспроводной расширитель RazFaz
- Беспроводной запрессовщик RazFaz
- Сменные насадки для расширения труб диаметром 16–32
- Сменные насадки для запрессовки разм. 14/16–20 и 25-32
- 2 аккумулятора
- Зарядное устройство
- Чемодан



Размеры	арт.	К 1	€/Компл.
14–32	720174	1 Компл.	2 632,00

Инструмент TECEflex PMA 40 63 для запрессовки пресс-втулок и инструмент TECEflex для расширения труб

Инструмент для пресс-машин предназначен для расширения и запрессовки соединений TECEflex размером 40-63. Для инструмента необходима стандартная пресс-машина с усилием 32 кН.

Комплект поставки:

- Инструмент PMA 40 63 для запрессовки пресс-втулок
- Сменные насадки для запрессовки пресс-втулок разм. 40 - 63 мм
- Инструмент AWS 40 63 для расширения труб
- Расширительные головки для труб диаметром 40 - 63 мм
- Чемодан



Размеры	арт.	К 1	€/Компл.
40–63	720170	1 Компл.	2 207,20

Насадка для расширения соединений TECEflex для инструмента AWS 40 63

Для расширительного инструмента AWS 40 63 комплекта PMA 40 63 для труб TECEflex диаметром 25–32 мм.



Размеры	арт.	К 1	€/шт.
25 и 32	720128	1 шт.	296,10

Фреза TECE для настенных уголков

NEW

Для подрезания выступающей части настенного уголка после чистовой отделки.



Размеры	арт.	К 1	€/шт.
1/2"	740131	NEW 1 шт.	83,66

Трубогиб TECE 16–32 мм

Компактный трубогиб для многослойных композитных труб TECEflex и TECElogo диаметром 16–32 мм для получения правильных отводов. В комплект трубогиба входят насадки 16/20/25/32 мм. Угол изгиба 0–90°.



арт.	К 1	€/шт.
720222	1 шт.	592,00

Трубогиб TECE 40-63 мм

NEW

Ручной гидравлический трубогиб TECE для композитных труб TECEflex и TECElogo диаметрами 40-63 мм. В комплект трубогиба входят насадки 40/50/63 мм. Угол изгиба 0-90°. В деревянном ящике.

арт.	К 1	€/шт.
720223	NEW 1 шт.	1 917,86



TECEflex – Инструменты

Ножницы для резки труб TECEflex

Внимание!

Для резки трубы TECEflex используйте только ножницы для труб!

Размеры	арт.	К 1	€/шт.
14–40	720231	1 шт.	21,62
14–40	720093	1 шт.	51,69



Труборез TECE

Размеры	арт.	К 1	€/шт.
14–63	8760008	1 шт.	73,32



Станок для разматывания трубы TECE

Станок для разматывания бухт труб TECEfloor, TECEflex и TECElogo, складной, с регулировкой, для бухт длиной до 600 м.

Размеры	арт.	К 1	€/шт.
до 600 м	720193	1 шт.	338,40



Приспособление для выпрямления трубы TECE

Для установки на станок для разматывания трубы для выпрямления композитных труб TECEflex и TECElogo диаметрами 16 и 20 мм.

Размеры	арт.	К 1	€/шт.
16 и 20	720194	1 шт.	338,40



Труба системы TECEflex	Композитная труба PE-Xc						
Обозначение трубы	PE-Xc/Al/PE						
Типоразмер	16	20	25	32	40	50	63
Длина при поставке в бухте	100	100	50	-	-	-	-
Длина при поставке в штанге (длина штанг 5м)	100	70	45	30	15	15	5
Область применения*	TWA, HKA, FBH, DLA, GAS		TWA, HKA, DLA, GAS				
Класс эксплуатации / рабочее давление	2/10 бар; 5/10 бар						
Цвет	белый желтый						
Наружный диаметр, мм	17	21	26	32	40	50	63
Толщина стенки, мм	2,75	3,45	4,00	4,00	4,00	4,50	6,00
Внутренний диаметр, мм	11,5	14,1	18	24	32	41	51
Доступна в защитной гофрированной трубе	-			-			
Доступна с изоляцией $\lambda = 0,040$ Вт/(мК)							
- 6 мм	да			--			
- 9 мм	да			--			
- 13 мм	да			--			
Вес пустой трубы, кг/м	0,14	0,21	0,30	0,40	0,53	0,80	1,29
Внутренний объем, дм ³ /м	0,10	0,16	0,25	0,45	0,80	1,32	2,04
Шероховатость, мм	0,007						
Теплопроводность без изоляции, Вт/(м ² · К)	0,35						
Коэффициент теплового расширения, мм/(м · К)	0,026						
Минимальный радиус изгиба (5 x размер)	80	100 (80)**	125	160	200	250	315

* TWA — системы питьевой воды; HKA — подключение радиатора; FBH — поверхностное отопление; DLA — системы сжатого воздуха; GAS — монтаж системы газоснабжения
Классификация классов эксплуатации соответствует информации в ISO 10508[4].

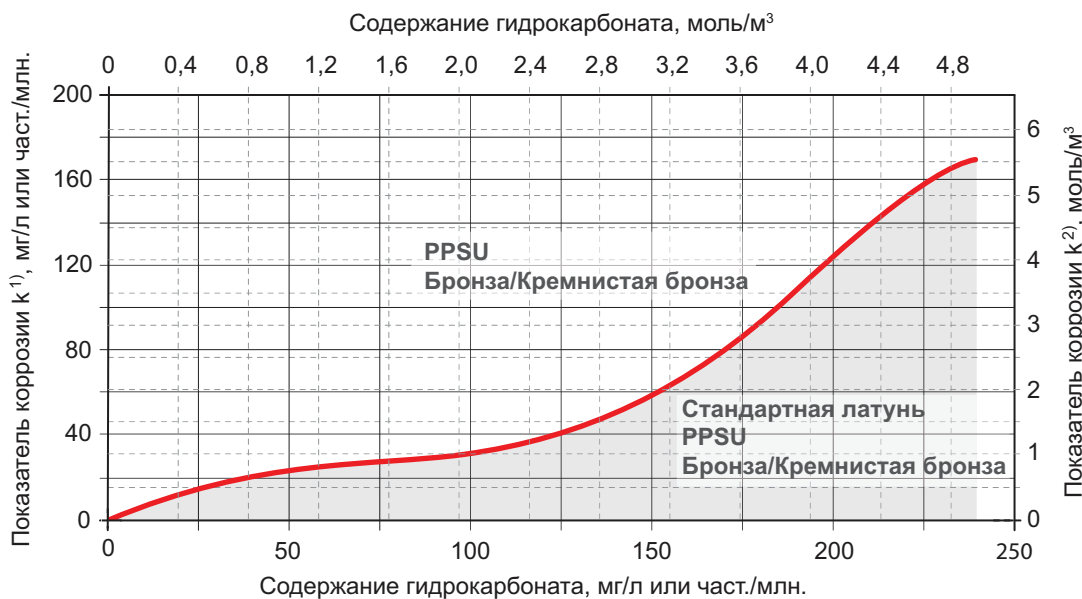
** Трубы размера 20 также имеют радиус изгиба в 4 диаметра.

TECEflex – Характеристики труб

Труба системы TECEflex	Труба для водоснабжения PE-Xc, соответствует DIN 16892			Труба для отопления PE-Xc, соответствует DIN 4726		
Обозначение трубы	PE-Xc			PE-Xc		
Типоразмер	16	20	25	16	20	25
Длина при поставке в бухте	50	50	50	120	75	75
Длина при поставке в штанге (длина штанг 5м)	-	-	-	-	-	-
Область применения*	TWA			FBH, HKA		
Класс эксплуатации / рабочее давление	2/10 бар			5/8 бар	5/10 бар	
Цвет	перламутровый			серебристый		
Наружный диаметр, мм	16	20	25	16	20	25
Толщина стенки, мм	2,2	2,85	3,5	2,0	2,8	3,5
Внутренний диаметр, мм	11,6	14,3	18	12	14,4	18,0
Доступна в защитной гофрированной трубе	-			-		
Доступна с изоляцией $\lambda = 0,040$ Вт/(мК)						
- 6 мм	--			--		
- 9 мм	--			--		
- 13 мм	--			--		
Вес пустой трубы, кг/м	0,09	0,14	0,22	0,08	0,14	0,22
Внутренний объем, дм ³ /м	0,11	0,16	0,25	0,11	0,16	0,25
Шероховатость, мм	0,007			0,007		
Теплопроводность без изоляции, Вт/(м ² К)	0,35			0,35		
Коэффициент теплового расширения, мм/(мК)	0,2			0,2		
Минимальный радиус изгиба, мм (5 x размер)	80	100	125	80	100	125

* TWA — система питьевой воды; HKA — подключение радиатора; FBH — поверхностное отопление; DLA — системы сжатого воздуха
Классификация классов эксплуатации соответствует информации в ISO 10508[4].

Подбор материала фитингов в соответствии с ISO 10508



1) k = Содержание хлоридов Cl + 1/3 Содержание сульфатов SO₄, мг/л

2) k = Содержание хлоридов Cl + Содержание сульфатов SO, моль/м³

Классы эксплуатации и классификация рабочих условий соответствуют ISO 10508

Класс эксплуатации	Расчетная температура T _D , °C	Срок службы ^b при T _D , Лет ^a	T _{max} , °C	Срок службы при T _{max} , Лет	T _{mal} , °C	Срок службы при T _{mal} , Часов	Типовая область применения
1 ^a	60	49	80	1	95	100	Горячее водоснабжение (60 °C)
2 ^a	70	49	80	1	95	100	Горячее водоснабжение (70 °C)
3 ^c	20	0,5	50	4,5	65	100	Низкотемпературное поверхностное отопление
	30	20					
	40	25					
4 ^b	20	2,5	70	2,5	100	100	Поверхностное отопление и низкотемпературные радиаторные подключения
	40	20					
	60	25					
5 ^b	20	14	90	1	100	100	Высокотемпературные радиаторные подключения
	60	25					
	80	10					

T_D = расчетная температура эксплуатации трубы. T_{max} = максимальная температура, которая может появляться ненадолго.

T_{mal} = самая высокая температура, которая может кратковременно появиться в случае неисправности (не более 100 часов за 50 лет).

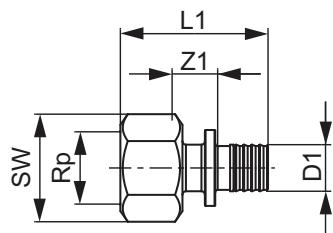
^a В зависимости от страны, можно выбрать класс 1 или 2, соответствующий государственным нормативам.

^b В отношении класса эксплуатации, если результатов расчетной температуры для периода эксплуатации и его температуры более одного, соответствующие значения времени для периода эксплуатации складываются. Под «сложением» в таблице подразумевается комбинация температур в период эксплуатации (например, комбинация температур для периода в 50 лет и класса 5 имеет следующий состав: 20 °C на протяжении 14 лет, затем 60 °C на протяжении 25 лет, потом 80 °C на протяжении 10 лет, 90 °C на протяжении 1 года и 100 °C в течение 100 ч).

^c Допускается, только если аварийная температура не превышает 65 °C.

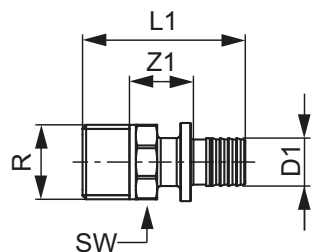
TECEflex - Чертежи

Соединение прямое с внутренней резьбой TECEflex



Размеры	Бронза/Кремнистая бронза				Стандартная латунь			
	арт.	Z1	L1	SW	арт.	Z1	L1	SW
16 x Rp 1/2"	705102	13	43	25	765002	13	43	27
20 x Rp 1/2"	705103	12	45	25	765003	13	45	27
20 x Rp 3/4"	705104	13	46	31	765004	15	48	32
25 x Rp 1"	705106	15	58	38	765009	15	58	40
25 x Rp 3/4"	705105	15	54	31	765007	16	56	32
32 x Rp 1"	705107	16	67	38	765008	16	67	40
40 x Rp 1 1/2"	705108	20	75	53	765010	20	75	56
50 x Rp 2"	705109	24	88	67	-	-	-	-
63 x Rp 2"	705110	22	94	67	-	-	-	-

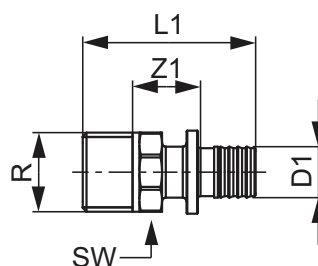
Соединение прямое с ниппелем TECEflex



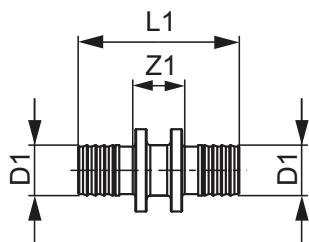
Размеры	Бронза/Кремнистая бронза				Стандартная латунь			
	арт.	Z1	L1	SW	арт.	Z1	L1	SW
16 x R 1/2"	705601	18	46	21	765502	18	46	21
16 x R 3/4"	705602	18	47	27	765506	18	47	27
16 x R 3/8"	-	-	-	-	765514	18	44	22
20 x R 1/2"	705603	18	48	21	765503	18	48	21
20 x R 3/4"	705604	18	49	27	765504	18	49	17
25 x R 1"	705606	22	62	34	765508	22	63	24
25 x R 3/4"	705605	21	59	27	765507	19	57	22
32 x R 1"	705607	23	71	34	765509	25	73	34
32 x R 1 1/4"	705608	25	75	42	765510	25	75	43
40 x R 1 1/4"	705609	28	81	42	765511	28	81	43
50 x R 1 1/2"	705610	29	89	48	765512	30	88	48
63 x R 2"	705611	28	100	60	765513	30	99	60

Соединение прямое с ниппелем TECEflex, нержавеющая сталь 1.4401

Размеры	арт.	Z1	L1	SW
16 x R 1/2"	735575	18	46	22
20 x R 3/4"	735578	18	49	27
25 x R 1"	735580	22	62	34

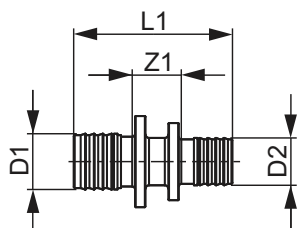


Соединение труба-труба ТЕСЕflex



Размеры	Бронза/Кремнистая бронза			PPSU			Стандартная латунь		
	арт.	Z1	L1	арт.	Z1	L1	арт.	Z1	L1
16 x 16	706216	14	43	736016	15	48	766016	14	43
20 x 20	706220	14	48	736020	16	53	766020	14	48
25 x 25	706225	17	64	736025	16	64	766025	17	64
32 x 32	706232	19	81	736032	24	81	766032	19	81
40 x 40	706240	24	91	736040	28	91	766040	24	91
50 x 50	706250	26	103	-	-	-	766050	26	103
63 x 63	706263	28	118	-	-	-	766063	28	118

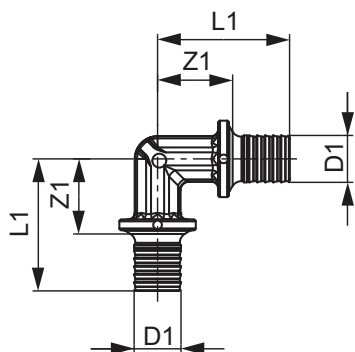
Соединение труба-труба редукционное ТЕСЕflex



Размеры	Бронза/Кремнистая бронза			PPSU			Стандартная латунь		
	арт.	Z1	L1	арт.	Z1	L1	арт.	Z1	L1
20 x 16	706603	14	45	736503	15	50	766503	14	45
25 x 16	706604	15	53	736504	15	56	766504	15	53
25 x 20	706605	15	56	736505	16	58	766505	15	56
32 x 20	706606	16	64	736506	23	70	766506	16	64
32 x 25	706607	18	72	736507	23	75	766507	18	72
40 x 32	706608	22	87	736508	27	87	766508	22	87
50 x 40	706609	25	97	-	-	-	766509	25	97
63 x 50	706610	26	110	-	-	-	-	-	-

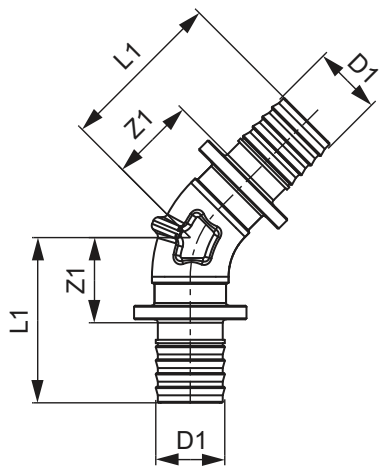
TECEflex - Чертежи

Уголок соединительный 90° TECEflex



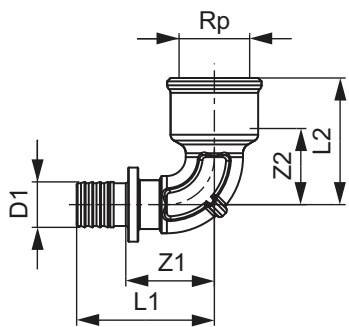
Размеры	PPSU			Стандартная латунь		
	арт.	Z1	L1	арт.	Z1	L1
16 x 16	737016	22	38	767016	23	38
20 x 20	737020	24	43	767020	25	42
25 x 25	737025	28	52	767025	30	54
32 x 32	737032	35	64	767032	35	66
40 x 40	737040	41	73	767040	38	73
50 x 50	-	-	-	767050	45	84
63 x 63	-	-	-	767063	53	99

Уголок соединительный 45° TECEflex



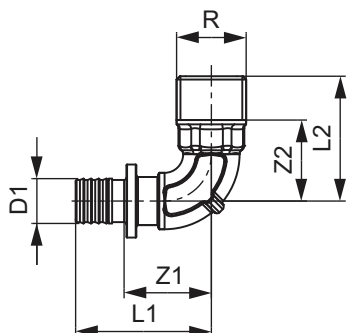
Размеры	Бронза/Кремнистая бронза			Стандартная латунь		
	арт.	Z1	L1	арт.	Z1	L1
25 x 25	707167	25	49	767125	19	42
32 x 32	707168	30	61	767132	22	53
40 x 40	707169	34	67	767140	22	56
50 x 50	707165	39	77	-	-	-
63 x 63	707166	39	84	-	-	-

Уголок соединительный с внутренней резьбой TECEflex



Размеры	Бронза/Кремнистая бронза				Стандартная латунь					
	арт.	Z1	Z2	L1	L2	арт.	Z1	Z2	L1	L2
16 x Rp 1/2"	708101	22	23	41	38	768016	26	16	41	31
20 x Rp 1/2"	708102	28	24	45	39	768020	26	18	43	33
20 x Rp 3/4"	708103	30	25	47	43	768002	29	23	46	40
25 x Rp 3/4"	708104	35	31	58	48	768025	31	24	54	40
32 x Rp 1"	708105	38	34	69	53	768032	36	25	67	45
40 x Rp 1 1/2"	708106	49	44	82	65	-	-	-	-	-
50 x Rp 1 1/2"	708107	55	40	93	62	-	-	-	-	-

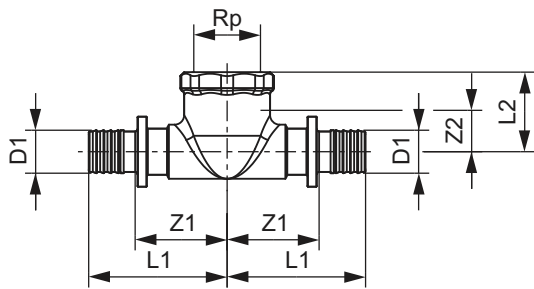
Уголок соединительный с ниппелем TECEflex



Размеры	Бронза/Кремнистая бронза				Стандартная латунь					
	арт.	Z1	Z2	L1	L2	арт.	Z1	Z2	L1	L2
16 x R 1/2"	707801	26	24	41	38	767516	23	24	37	37
20 x R 1/2"	707802	28	26	45	40	767520	23	26	40	39
20 x R 3/4"	707803	28	26	45	41	767501	25	26	42	40
25 x R 1"	707805	33	30	57	47	767526	31	43	55	60
25 x R 3/4"	707804	33	30	57	44	767525	27	30	51	45
32 x R 1"	707806	38	36	69	53	767532	32	39	63	56

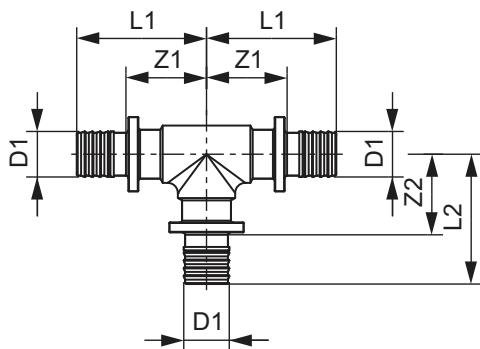
TECEflex - Чертежи

Тройник TECEflex, с внутренней резьбой



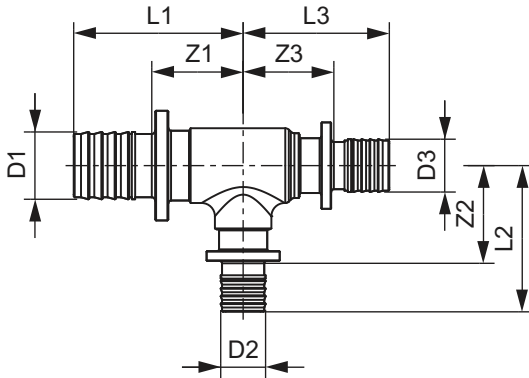
Размеры	Бронза/Кремнистая бронза				Стандартная латунь					
	арт.	Z1	Z2	L1	L2	арт.	Z1	Z2	L1	L2
16 x Rp 1/2" x 16	709801	29	13	44	25	769516	26	16	41	31
20 x Rp 1/2" x 20	709802	29	13	46	25	769520	26	18	43	33
25 x Rp 1/2" x 25	709803	32	13	55	25	769522	28	10	51	25
25 x Rp 3/4" x 25	709804	34	16	56	29	769525	31	23	54	40
32 x Rp 1/2" x 32	-	-	-	-	-	769527	29	7	60	22
32 x Rp 1" x 32	709805	40	20	71	35	769532	35	26	66	45
40 x Rp 1/2" x 40	-	-	-	-	-	769534	30	10	64	26
40 x Rp 1" x 40	709806	44	23	76	40	769540	37	28	70	48
50 x Rp 1 1/4" x 50	709807	51	29	89	48	-	-	-	-	-
63 x Rp 1 1/2" x 63	709808	56	35	101	54	-	-	-	-	-

Тройник TECEflex



Размеры	Бронза/Кремнистая бронза				PPSU					Стандартная латунь					
	арт.	Z1	Z2	L1	L2	арт.	Z1	Z2	L1	L2	арт.	Z1	Z2	L1	L2
16 x 16 x 16	710116	24	24	39	39	730916	17	22	34	38	760016	23	23	38	38
20 x 20 x 20	710120	25	25	42	42	730920	19	25	38	43	760020	25	25	42	42
25 x 25 x 25	710125	30	30	54	54	730925	24	28	48	52	760025	30	30	54	54
32 x 32 x 32	710132	35	35	66	66	730932	34	34	64	64	760032	35	35	66	66
40 x 40 x 40	710140	43	43	76	76	730940	41	41	73	73	760040	39	39	73	73
50 x 50 x 50	710150	49	49	87	87	-	-	-	-	-	-	-	-	-	-
63 x 63 x 63	710163	54	54	99	99	-	-	-	-	-	-	-	-	-	-

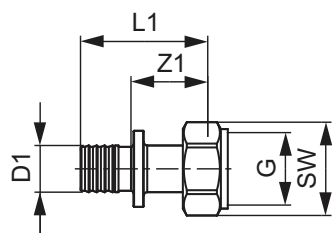
Тройник редукционный ТЕСЕflex



Размеры	Бронза/Кремнистая бронза							PPSU						Стандартная латунь							
	арт.	Z1	Z2	Z3	L1	L2	L3	арт.	Z1	Z2	Z3	L1	L2	L3	арт.	Z1	Z2	Z3	L1	L2	L3
16 x 20 x 16	710601	25	25	25	40	42	40	730504	19	22	19	35	41	35	760504	25	23	25	40	40	40
20 x 16 x 16	710602	25	25	25	42	40	40	730508	22	24	22	41	40	38	760508	23	25	23	40	40	38
20 x 16 x 20	710603	24	25	24	41	40	41	730509	22	24	22	40	40	40	760509	23	25	23	40	40	40
20 x 20 x 16	710604	25	25	25	42	42	40	730511	19	24	19	38	43	35	760511	25	25	25	42	42	40
20 x 25 x 20	710609	29	28	29	46	52	46	730521	21	24	21	40	48	40	760521	29	27	29	46	50	46
25 x 16 x 16	-	-	-	-	-	-	-	730516	22	27	22	46	44	38	760516	25	29	23	48	43	38
25 x 16 x 20	710605	28	29	27	51	44	44	730544	22	27	22	46	44	41	760544	25	29	23	48	43	40
25 x 16 x 25	710606	27	29	27	50	43	50	730514	22	27	22	46	44	46	760514	25	29	29	48	43	48
25 x 20 x 20	710607	27	29	25	50	46	42	730522	19	28	19	43	46	38	760522	27	29	25	50	46	42
25 x 20 x 25	710608	28	29	28	51	46	51	730515	19	28	19	43	46	43	760515	27	29	27	50	46	50
25 x 32 x 25	-	-	-	-	-	-	-	-	-	-	-	-	-	-	760517	34	31	34	57	62	57
32 x 16 x 32	710610	29	32	29	60	47	60	730537	26	31	26	55	47	55	760537	26	32	26	57	47	57
32 x 20 x 25	-	-	-	-	-	-	-	-	-	-	-	-	-	-	760518	28	32	27	59	49	50
32 x 20 x 32	710611	30	32	30	61	49	61	730519	28	31	28	57	50	57	760519	28	32	28	59	49	59
32 x 25 x 25	710613	31	34	32	62	57	56	730520	32	32	28	60	55	52	760520	31	34	30	62	57	54
32 x 25 x 32	710612	31	34	31	62	57	62	730523	32	32	32	60	55	60	760523	31	34	31	62	57	62
40 x 20 x 40	710614	33	36	33	66	53	66	730536	31	34	31	63	53	63	760536	29	35	29	63	52	63
40 x 25 x 32	-	-	-	-	-	-	-	-	-	-	-	-	-	-	760543	33	37	31	66	60	62
40 x 25 x 40	710615	35	37	35	69	61	69	730533	35	34	35	67	58	67	760533	33	37	33	66	60	66
40 x 32 x 32	710617	38	38	41	72	69	72	730525	38	38	36	70	67	64	760525	36	38	33	70	69	66
40 x 32 x 40	710616	38	38	38	72	69	72	730524	38	38	38	70	67	70	760524	36	38	36	70	69	70
50 x 20 x 50	710618	35	42	35	74	59	74	-	-	-	-	-	-	-	-	-	-	-	-	-	-
50 x 25 x 50	710619	37	43	37	76	67	76	-	-	-	-	-	-	-	760534	34	42	34	72	65	72
50 x 32 x 50	710620	40	44	40	79	75	79	-	-	-	-	-	-	-	760526	37	43	37	76	74	76
50 x 40 x 50	710621	44	48	44	83	81	83	-	-	-	-	-	-	-	-	-	-	-	-	-	-
63 x 32 x 63	710622	44	49	44	89	80	89	-	-	-	-	-	-	-	-	-	-	-	-	-	-
63 x 50 x 63	710623	50	54	50	95	92	95	-	-	-	-	-	-	-	-	-	-	-	-	-	-

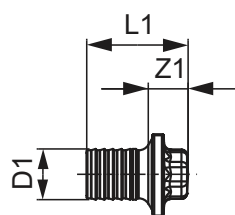
TECEflex - Чертежи

Соединение прямое с накидной гайкой TECEflex



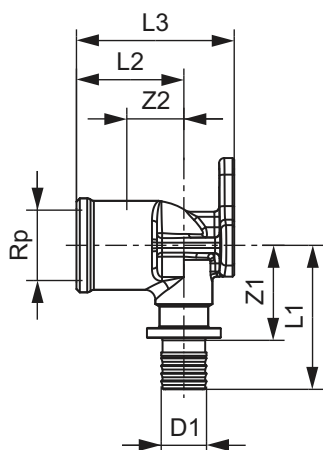
Размеры	Бронза/Кремнистая бронза				Стандартная латунь			
	арт.	Z1	L1	G SW	арт.	Z1	L1	G SW
16 x 1/2"	717601	22	37	1/2" 24	767578	22	37	1/2" 24
16 x 3/4"	717602	19	34	3/4" 29	767570	19	34	3/4" 29
16 x 3/8"	-	-	-	-	767579	22	37	3/8" 19
20 x 1"	717604	20	37	1" 37	767576	20	37	1" 37
20 x 3/4"	717603	23	40	3/4" 29	767572	23	40	3/4" 29
25 x 1"	717605	29	53	1" 37	767574	29	53	1" 37
25 x 1 1/4"	717606	20	44	1 1/4" 46	-	-	-	-
32 x 1 1/2"	717608	22	53	1 1/2" 52	-	-	-	-
32 x 1 1/4"	717607	31	62	1 1/4" 46	-	-	-	-

Заглушка TECEflex



Размеры	Стандартная латунь		
	арт.	Z1	L1
16	765116	9	23
20	765120	9	26

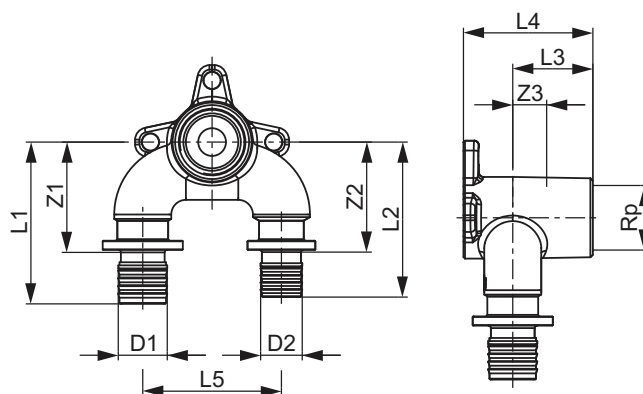
Уголок с настенным креплением TECEflex



Размеры	Бронза/Кремнистая бронза					Стандартная латунь						
	арт.	Z1	Z2	L1	L2	L3	арт.	Z1	Z2	L1	L2	L3
16 x Rp 1/2"	708610	28	17	43	32	47	768516	26	12	41	27	42
20 x Rp 1/2"	708611	28	17	45	32	47	768520	26	12	43	27	42
20 x Rp 3/4"	708612	32	19	49	35	50	768525	29	15	46	31	46
25 x Rp 3/4"	708613	33	19	57	35	54	768526	31	11	54	28	46

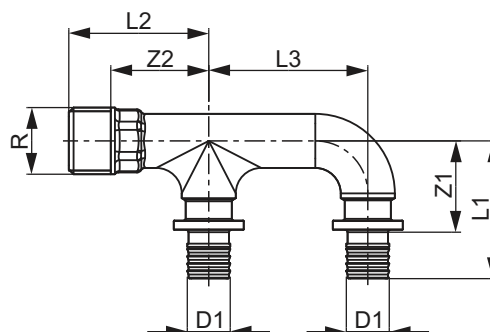
Тройник угловой редуцирующий с настенным креплением TECEflex, закругленный, с низким падением давления, бронза/кремнистая бронза

Размеры	арт.	Z1	Z2	Z3	L1	L2	L3	L4	L5
16 x Rp 1/2" x 20	708606	36	36	11	50	53	26	42	45
20 x Rp 1/2" x 16	708607	36	36	11	53	50	26	42	45



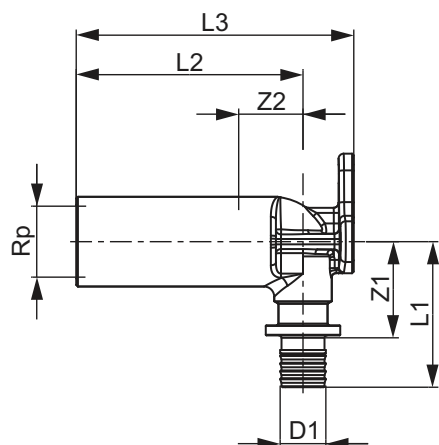
Двойное соединение TECEflex, с низким падением давления, бронза/кремнистая бронза

Размеры	арт.	Z1	Z2	L1	L2	L3
16 x R 1/2"	708608	29	31	43	44	50



TECEflex - Чертежи

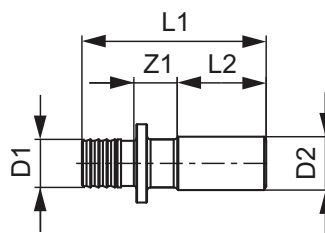
Уголок с настенным креплением TECEflex удлиненный



Размеры	Бронза/Кремнистая бронза					Стандартная латунь						
	арт.	Z1	Z2	L1	L2	L3	арт.	Z1	Z2	L1	L2	L3
16 x Rp 1/2"	708614	28	19	43	67	82	768502	25	25	40	67	82

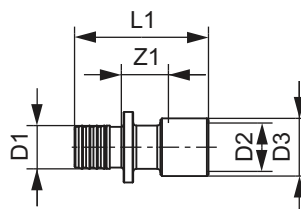
Адаптер на стальные или медные трубы TECEflex, пресс/пайка, бронза/кремнистая бронза

Размеры	арт.	Z1	L1	L2
16 x 15 мм Cu	716316	10	50	25
20 x 18 мм Cu	716320	10	52	25
20 x 22 мм Cu	716321	10	52	25
25 x 22 мм Cu	716325	12	60	25
32 x 28 мм Cu	716332	13	69	25



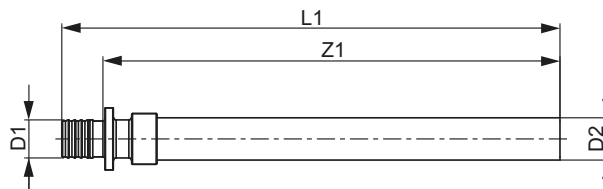
Адаптер на медные трубы TECEflex, пайка, стандартная латунь

Размеры	арт.	Z1	L1
16 x 15/18 мм Cu	713916	15	42
20 x 18/22 мм Cu	713920	13	45
25 x 22/28 мм Cu	713925	18	60
32 x 28/32 мм Cu	713932	18	72



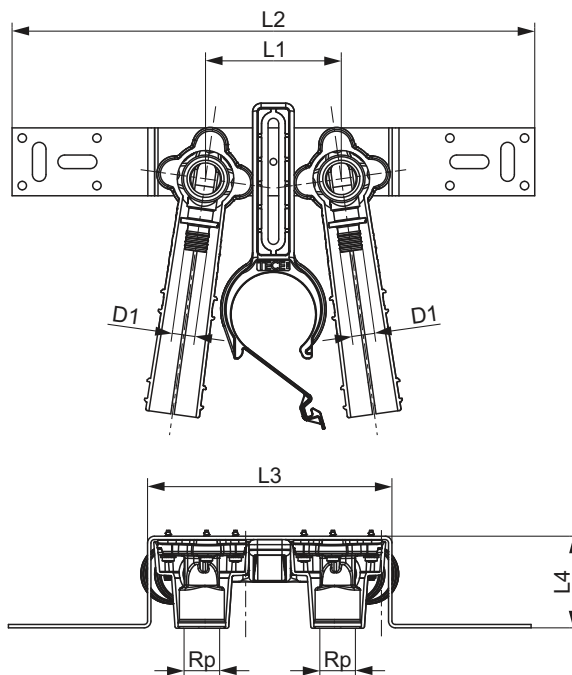
Адаптер с системы TECEflex на медную трубу, пайка

Размеры	арт.	Z1	L1
16 x 15 мм Cu	713816	162	177
20 x 18 мм Cu	713820	162	179



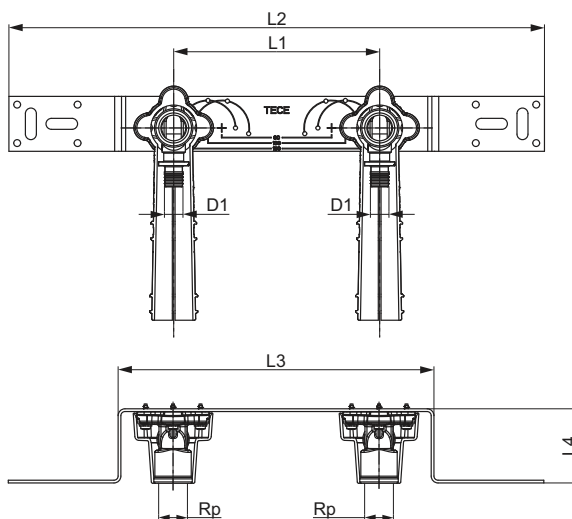
Монтажный комплект TECEflex с настенными уголками из бронзы/ кремнистой бронзы, шумопоглощающими элементами и держателем для фанового отвода

Размеры	арт.	L1	L2	L3	L4
16 x Rp 1/2"	720565	80	308	144	54



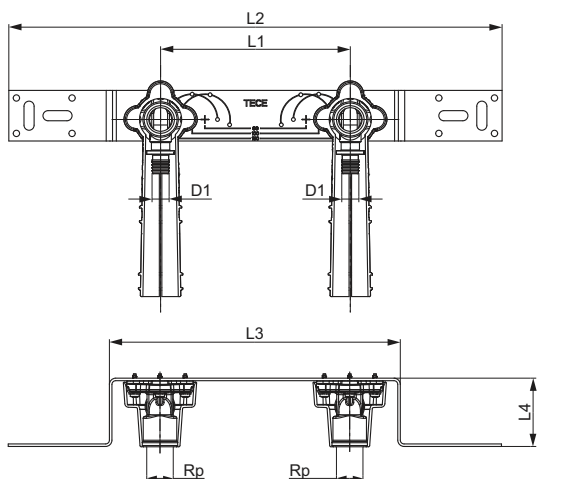
Монтажный комплект TECEflex с настенными уголками из бронзы/ кремнистой бронзы и шумопоглощающими элементами

Размеры	арт.	L1	L2	L3	L4
20 x Rp 1/2"	720562	150	390	230	54



Монтажный комплект TECEflex с настенными уголками из стандартной латуни

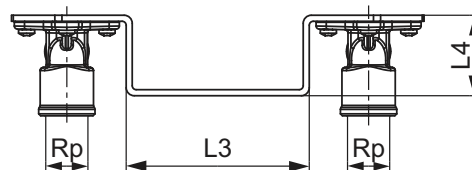
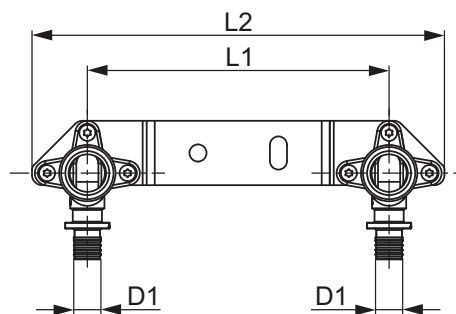
Размеры	арт.	L1	L2	L3	L4
16 x Rp 1/2"	765130	150	390	230	54



TECEflex - Чертежи

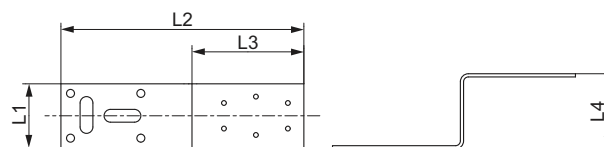
Монтажный комплект TECEflex с настенными уголками из бронзы/ кремнистой бронзы

Размеры	арт.	L1	L2	L3	L4
16 x Rp 1/2"	720550	150	205	91	40



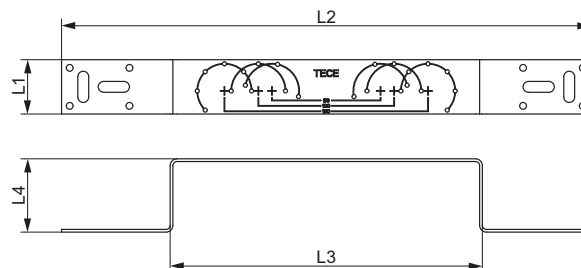
Монтажная пластина TECE из оцинкованной стали для настенного уголка

арт.	L1	L2	L3	L4
720527	40	150	70	47



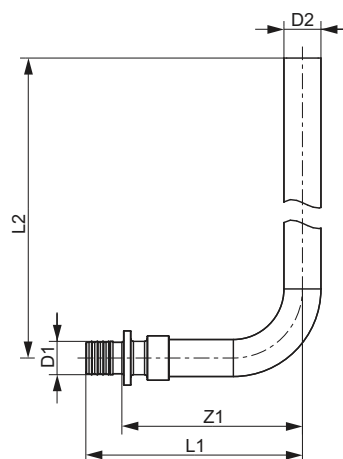
Монтажная пластина TECE из оцинкованной стали для двух настенных уголков

арт.	L1	L2	L3	L4
720528	40	390	230	54



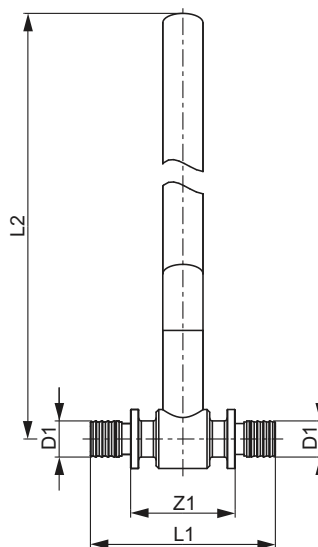
Монтажная трубка TECEflex для подключения радиаторов конечная, 15 мм, медная никелированная

Размеры	арт.	Z1	L1	L2
16 x 15 мм Cu	714016	73	88	289
20 x 15 мм Cu	714020	73	90	289
16 x 15 мм Cu	714027	73	88	759
20 x 15 мм Cu	714028	73	91	759
16 x 15 мм Cu	714516	73	88	1089



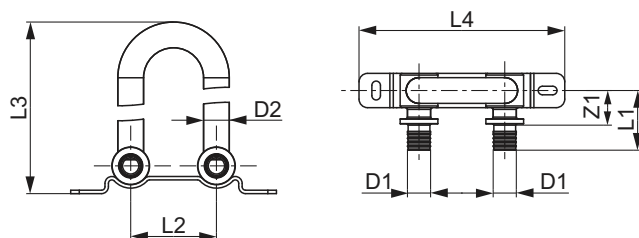
Монтажная трубка TECEflex для подключения радиаторов проходная, 15 мм, медная никелированная

Размеры	арт.	Z1	L1	L2
25 x 15 мм Cu	715222	41	90	292
20 x 15 мм Cu	715225	39	74	760
16 x 15 мм Cu	715516	39	69	1088
16 x 15 мм Cu	715016	40	69	289
20 x 15 мм Cu	715020	40	74	290
16 x 15 мм Cu	715224	39	69	759
25 x 15 мм Cu	715226	41	90	762



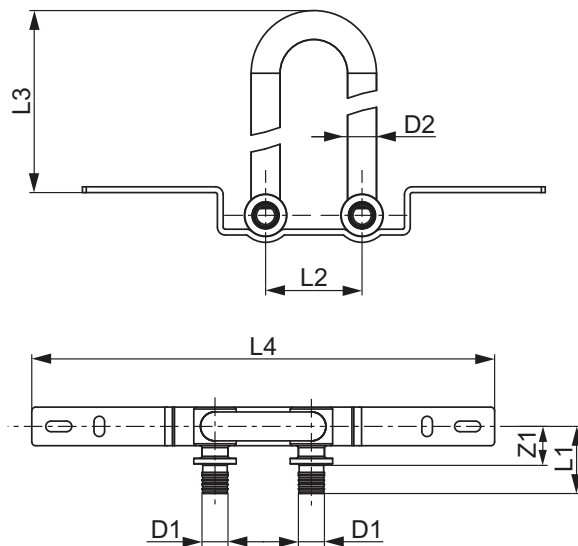
Монтажный узел TECEflex для подключения радиаторов, напольный, никелированный

Размеры	арт.	Z1	L1	L2	L3	L4
16 x 15 мм Cu	714901	20	35	50	333	120



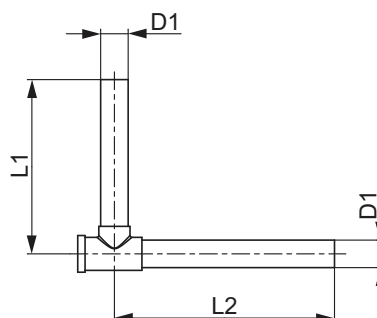
Монтажный узел TECEflex для подключения радиаторов, настенный, никелированный

Размеры	арт.	Z1	L1	L2	L3	L4
16 x 15 мм Cu	714905	20	35	50	225	240



Угловые патрубki TECE с вентилями для плинтусной разводки

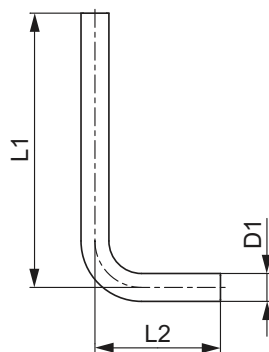
Размеры	арт.	L1	L2
15 мм Cu	730010	95	120



TECEflex - Чертежи

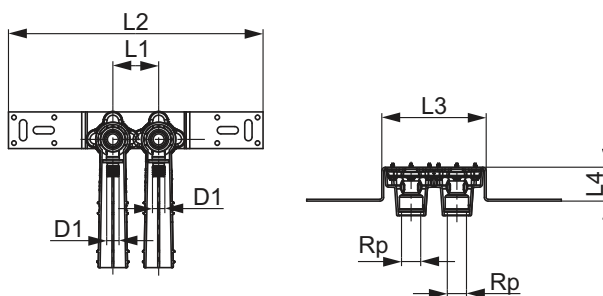
Угловые патрубki TECE для плитусной разводки

Размеры	арт.	L1	L2
15 мм Cu	730025	155	75



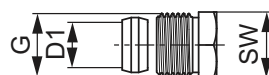
Монтажный узел TECEflex для подключения компактных радиаторов со встроенным вентилем

Размеры	арт.	L1	L2	L3	L4
16 x Rp 1/2"	720537	50	278	114	37



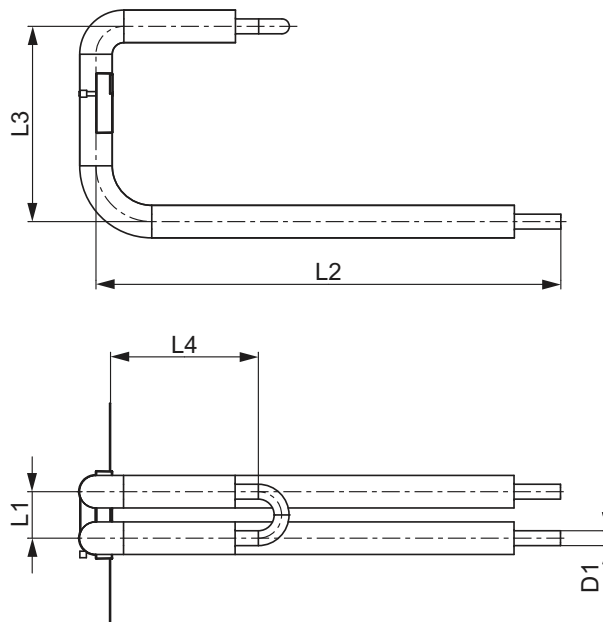
Соединение концевое TECE для угловых патрубков 1/2"

Размеры	арт.	G	SW
15 мм x R 1/2"	717501	1/2"	22



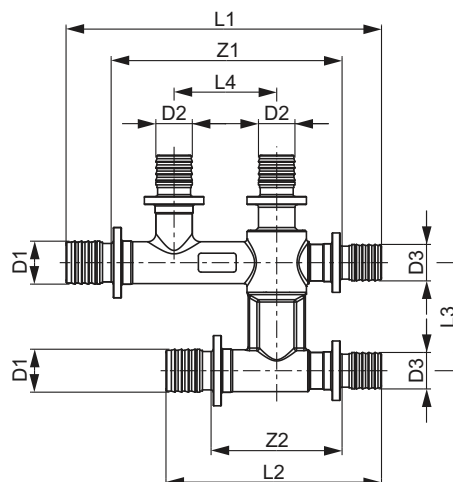
Монтажный узел TECEflex для подключения компактных радиаторов со встроенным вентилем, настенный

Размеры	арт.	L1	L2	L3	L4
16	714907	50	500	210	165



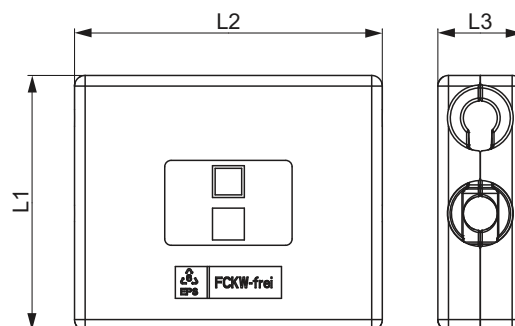
Двойной тройник TECEflex

Размеры	арт.	Z1	Z2	L1	L2	L3	L4
16 x 16 x 16	718501	84	46	114	76	38	38
20 x 16 x 16	718502	86	49	116	80	40	38
20 x 16 x 20	718503	86	49	119	82	40	38



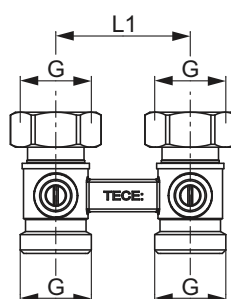
Защитный короб TECEflex из PS для двойного тройника

Размеры	арт.	L1	L2	L3
16-20	718020	102	124	36



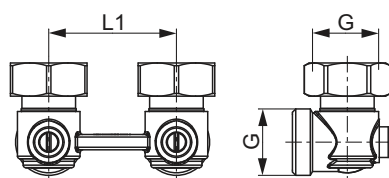
Запорно-присоединительный узел TECE для нижнего подключения радиаторов, проходной

Размеры	арт.	L1	G
3/4" EC x 3/4" EC	8740435	50	3/4"



Запорно-присоединительный узел TECE для нижнего подключения радиаторов, угловой

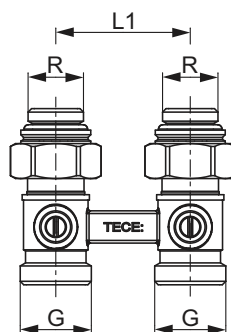
Размеры	арт.	L1	G
3/4" EC x 3/4" EC	8740436	50	3/4"



TECEflex – Чертежи

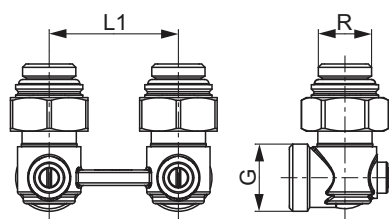
Запорно-присоединительный узел TECE для нижнего подключения радиаторов 1/2" МТ, проходной

Размеры	арт.	L1	G
3/4" EC x R 1/2"	8740437	50	3/4"



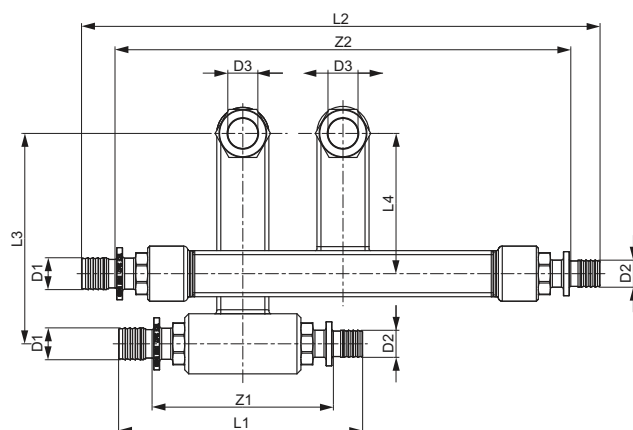
Запорно-присоединительный узел TECE для нижнего подключения радиаторов 1/2" МТ, угловой

Размеры	арт.	L1	G
3/4" EC x R 1/2"	8740438	50	3/4"



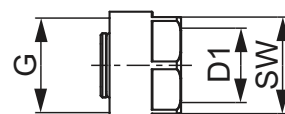
Монтажный набор TECEflex для подключения радиаторов к плитусной разводке

Размеры	арт.	Z1	Z2	L1	L2	L3	L4
16 x 16 x 15 мм Cu	730110	90	227	120	257	105	70
20 x 20 x 15 мм Cu	730115	91	227	124	261	105	70
20 x 16 x 15 мм Cu	730120	91	228	122	259	105	70
16 x 20 x 15 мм Cu	730125	91	228	122	259	105	70
16 x заглушка x 15 мм Cu	730130	-	-	97	234	105	70
Заглушка x 16 x 15 мм, Cu	730135	-	-	97	234	105	70



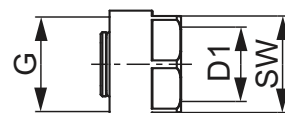
Концовка разборная TECEflex для цельнопластиковых труб

Размеры	арт.	G	SW
16	713516	3/4"	27
20	713020	3/4"	27



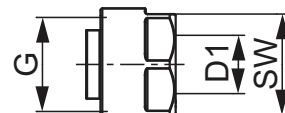
Концовка разборная TECEflex для многослойных композитных труб TECEflex

Размеры	арт.	G	SW
16	713316	3/4"	27
20	713320	3/4"	27



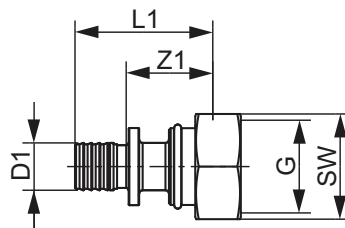
Концовка разборная (Евроконус) TECE для присоединения медных трубок

Размеры	арт.	G	SW
3/4" для медной трубы 15 x 1	8740439	3/4"	27



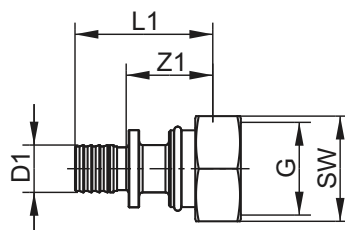
Соединение прямое с внутренней резьбой 3/4" (Евроконус) с пресс-соединением TECEflex из латуни, никелированное

Размеры	арт.	Z1	L1	G	SW
16	7136161	25	39	3/4"	30
20	7136201	23	40	3/4"	30



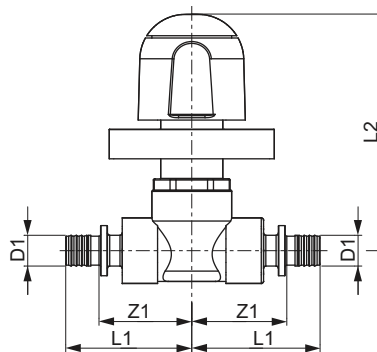
Соединение прямое TECEflex с накладной гайкой Евроконус 3/4" с пресс-соединением TECEflex, стандартная латунь

Размеры	арт.	Z1	L1	G	SW
16	763616	25	39	3/4"	30
20	763620	26	43	3/4"	30



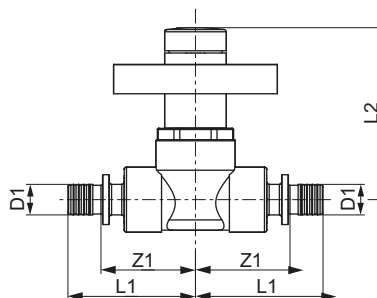
Шаровой кран TECEflex с рукояткой

Размеры	арт.	Z1	L1	L2
16 x 16	751016	28	42	104
20 x 20	751020	28	46	104



Шаровой кран TECEflex с декоративным колпачком

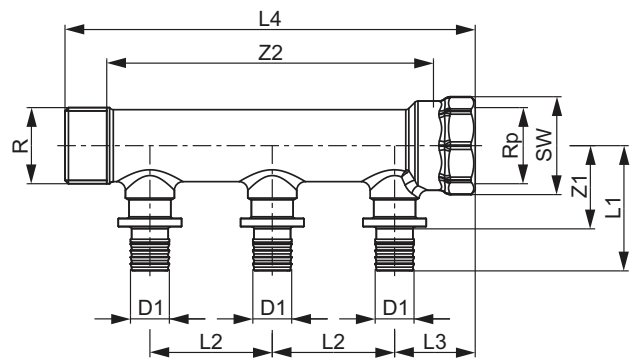
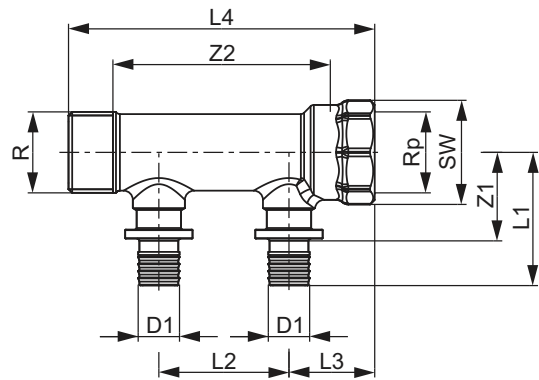
Размеры	арт.	Z1	L1	L2
16 x 16	751116	28	42	76
20 x 20	751120	28	46	76



TECEflex - Чертежи

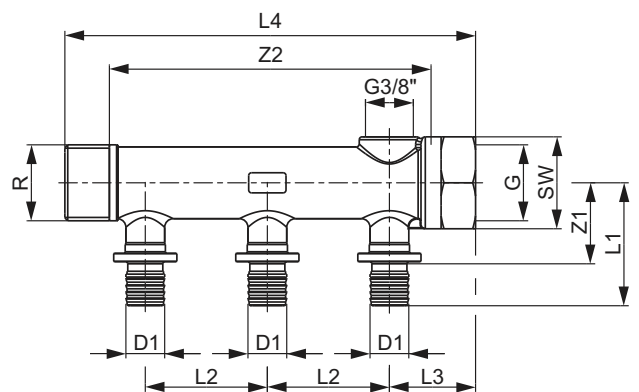
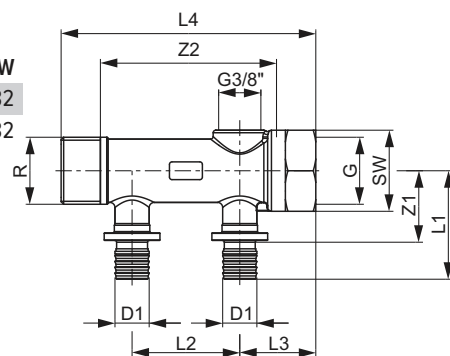
Коллектор TECEflex из бронзы/кремнистой бронзы

Размеры	арт.	Z1	Z2	L1	L2	L3	L4	SW
R 3/4" x Rp 3/4" x 16 2 контура	712201	29	71	44	43	28	100	32
R 3/4" x Rp 3/4" x 16 3 контура	712202	29	114	44	43	28	143	32



Коллектор TECEflex из DR-латуни

Размеры	арт.	Z1	Z2	L1	L2	L3	L4	G	SW
R 3/4" x Rp 3/4" x 16 2 контура	712007	28	70	43	43	30	101	3/4"	32
R 3/4" x Rp 3/4" x 16 3 контура	712008	28	112	43	43	30	143	3/4"	32



Коллектор универсальный TECE с запорными вентилями, стандартная латунь

Размеры	арт.	Z1	Z2	L1	L2	L3	L4	SW
3/4" x 3/4" Евроконус 2 контура	8730006	28	73	35	40	29	98	32
3/4" x 3/4" Евроконус 3 контура	8730007	28	133	35	40	29	138	32

