



Трубопроводы

**TECElogo
СИСТЕМА
ТРУБОПРОВОДОВ
PUSH-FIT**

АССОРТИМЕНТ И ЦЕНЫ 2019

	Страница
Композитная труба	64
Фитинги системы push-fit	65
Монтажные элементы системы push-fit	71
Подключение радиатора с системой push-fit	74
Коллекторы	79
Компоненты системы	82
Коллекторные шкафы	83
Инструменты	85
Стартовый набор	89
Характеристики труб	90
Чертежи	92

Используйте фитинги TECElogo только с оригинальными трубами TECElogo. Гарантия недействительна, если используются внесистемные компоненты. Трубы TECElogo должны обрабатываться только с помощью системных ножниц и инструментов для калибровки.

Система трубопроводов TECElogo

Система трубопроводов TECElogo - универсальная система с диаметрами труб 16-63 мм, сертифицированная в соответствии с DVGW (германская научно-техническая ассоциация газо- и водоснабжения). Она подходит для систем водоснабжения и отопления. В зависимости от типа трубы система TECElogo соответствует требованиям DIN ISO 21003 для класса применения 5/10 бар для систем отопления и для класса 2/10 бар для систем водоснабжения. Монтаж должен проводиться в соответствии с DIN EN 806, DIN EN 1717 и дополнительными национальными стандартами DIN 1988, спецификациям производителя и согласно другим соответствующим стандартам. Тест на протечки должен проводиться в соответствии с инструкциями ZVSHK (германская ассоциация сантехники, отопления и кондиционирования) от января 2011. Промывка должна производиться в соответствии с DIN EN 806-4 или инструкциями ZVSHK от октября 2004.

Компоненты системы:

Многослойная композитная труба TECElogo, соответствующая DIN EN ISO 21003, состоит из внутренней несущей трубы из сшитого электронно-лучевым методом полиэтилена (PE-Xc), среднего слоя алюминия сваренного встык и внешнего защитного слоя из полиэтилена (PE-RT).

TECElogo-Push:

Пуш-фитинги со встроенной внутренней системой фиксации для соединения без использования инструментов. Резьбовые фитинги изготовлены из стандартной латуни или бронзы/кремнистой бронзы. Безрезьбовые фитинги изготовлены из полифенилсульфона (PPSU).

Многослойная композитная труба TECElogo PE-Xc/Al/PE-RT

Многослойная композитная труба стандарта DIN EN 21003 для монтажа систем водоснабжения и отопления. 100 % диффузионно-герметичная.



Размеры	арт.	К 1	К 2	К 3	€/м
16 - Бухта	8700016	100 м	1000 м	2000 м	1,55
20 - Бухта	8700020	100 м	700 м	1400 м	2,27
25 - Бухта	8700025	50 м	350 м	700 м	3,95
32 - Бухта	8700032	25 м	125 м	-	7,59
32 - Штанга	8700132	30 м	-	-	7,59
40 - Штанга	8700140	15 м	-	-	12,63
50 - Штанга	8700150	15 м	-	-	28,31
63 - Штанга	8700163	5 м	-	-	30,83

(длина штанг 5 м)

Соединение прямое с внутренней резьбой TECElogo-Push
Пресс-соединение для труб TECElogo.

Бронза/Кремнистая бронза

Стандартная латунь*



Размеры	К 1	К 2	арт.	€/шт.	арт.	€/шт.
16 x Rp 1/2"	10 шт.	100 шт.	8713002	6,76	8610002	4,14
20 x Rp 1/2"	10 шт.	100 шт.	8713003	7,60	8610003	4,55
20 x Rp 3/4"	10 шт.	80 шт.	8713004	10,33	8610004	6,07
25 x Rp 1"	5 шт.	50 шт.	8713006	12,75	8610006	12,22
25 x Rp 3/4"	10 шт.	50 шт.	8713005	10,81	8610005	8,33
32 x Rp 1"	1 шт.	20 шт.	8713007	18,88	8610007	13,67
40 x Rp 1 1/2"	1 шт.	20 шт.	8713008	33,35	8610008	36,39
50 x Rp 2"	1 шт.	8 шт.	8713009	63,49	8610009	59,14
63 x Rp 2"	1 шт.	4 шт.	8713010	88,55	-	-

Соединение прямое с ниппелем TECElogo-Push

Бронза/Кремнистая бронза

Стандартная латунь*



Размеры	К 1	К 2	арт.	€/шт.	арт.	€/шт.
16 x R 1/2"	10 шт.	100 шт.	8713102	5,78	8610102	3,74
16 x R 3/4"	10 шт.	100 шт.	8713103	7,24	8610103	5,26
16 x R 3/8"	10 шт.	100 шт.	-	-	8610100	6,96
20 x R 1/2"	10 шт.	80 шт.	8713104	6,55	8610104	5,79
20 x R 3/4"	10 шт.	50 шт.	8713105	9,50	8610105	5,81
25 x R 1"	10 шт.	50 шт.	8713107	12,62	8610107	9,30
25 x R 3/4"	10 шт.	50 шт.	8713106	11,20	8610106	9,02
32 x R 1"	1 шт.	20 шт.	8713108	18,76	8610116	12,36
40 x R 1 1/4"	1 шт.	20 шт.	8713109	33,32	8610117	23,38
50 x R 1 1/2"	1 шт.	8 шт.	8713110	43,12	8610118	36,74
63 x R 2"	1 шт.	4 шт.	8713111	76,42	-	-

Соединение прямое с ниппелем TECElogo-Push, нержавеющая сталь 1.4401

Соединительный элемент системы push-fit со встроенной функцией обжима. Для водопроводных систем и систем отопления.

При переходе с системы TECElogo на нержавеющую сталь диаметром ≤ 1" рекомендуется использовать переходные фитинги из нержавеющей стали.



Размеры	арт.	К 1	К 2	€/шт.
16 x R 1/2"	8710120	SALE	10 шт. 100 шт.	13,09
20 x R 3/4"	8710122	SALE	10 шт. 50 шт.	23,22
25 x R 1"	8710124	SALE	10 шт. 50 шт.	37,50

* Для выбора материалов см. информацию на стр. 91.

TECElogo – Фитинги системы push-fit

Соединение труба-труба TECElogo-Push, PPSU

Соединительный элемент системы push-fit со встроенной функцией обжима. Для водопроводных систем и систем отопления.



Размеры	арт.	К 1	К 2	€/шт.
16 x 16	87 105 16	10 шт.	80 шт.	4,51
20 x 20	87 105 20	10 шт.	80 шт.	6,13
25 x 25	87 105 25	10 шт.	80 шт.	8,03
32 x 32	87 105 32	1 шт.	20 шт.	15,33
40 x 40	87 105 40	1 шт.	20 шт.	25,50
50 x 50	87 105 50	1 шт.	8 шт.	39,31
63 x 63	87 105 63	1 шт.	4 шт.	107,16

Соединение труба-труба TECElogo-Push редуцирующее, PPSU

Соединительный элемент системы push-fit со встроенной функцией обжима. Для водопроводных систем и систем отопления.



Размеры	арт.	К 1	К 2	€/шт.
20 x 16	87 106 16	10 шт.	80 шт.	5,60
25 x 16	87 106 20	10 шт.	80 шт.	6,35
25 x 20	87 106 25	10 шт.	80 шт.	6,77
32 x 20	87 106 32	1 шт.	20 шт.	12,12
32 x 25	87 106 33	1 шт.	20 шт.	13,29
40 x 32	87 106 40	1 шт.	20 шт.	22,25
50 x 40	87 106 50	1 шт.	8 шт.	36,66
63 x 50	87 106 63	1 шт.	4 шт.	101,33

Уголок соединительный TECElogo-Push 90° PPSU

Соединительный элемент системы push-fit со встроенной функцией обжима. Для водопроводных систем и систем отопления.



Размеры	арт.	К 1	К 2	€/шт.
16 x 16	87 107 16	10 шт.	100 шт.	4,96
20 x 20	87 107 20	10 шт.	50 шт.	6,20
25 x 25	87 107 25	10 шт.	40 шт.	8,18
32 x 32	87 107 32	1 шт.	20 шт.	17,28
40 x 40	87 107 40	1 шт.	8 шт.	31,31
50 x 50	87 107 50	1 шт.	4 шт.	49,17
63 x 63	87 107 63	1 шт.	4 шт.	116,56

Уголок соединительный TECElogo-Push 90° системы push-fit, PPSU

Соединительный элемент системы push-fit со встроенной функцией обжима. Для водопроводных систем и систем отопления.



Размеры	арт.	К 1	К 2	€/шт.
16 x 16	87 111 16	10 шт.	100 шт.	5,16
20 x 20	87 111 20	10 шт.	50 шт.	6,46
25 x 25	87 111 25	10 шт.	40 шт.	7,88

Уголок соединительный с внутренней резьбой TECElogo-Push

Бронза/Кремнистая бронза

Стандартная латунь*



Размеры	К 1	К 2	арт.	€/шт.	арт.	€/шт.
16 x Rp 1/2"	10 шт.	100 шт.	8713202	11,47	8610202	4,70
20 x Rp 1/2"	10 шт.	100 шт.	8713203	13,70	8610203	6,88
20 x Rp 3/4"	10 шт.	80 шт.	8713204	16,17	8610204	7,31
25 x Rp 3/4"	10 шт.	50 шт.	8713205	19,92	8610205	10,15
32 x Rp 1"	1 шт.	20 шт.	8713206	35,23	8610206	20,91

Уголок соединительный с ниппелем TECElogo-Push

Бронза/Кремнистая бронза

Стандартная латунь*



Размеры	К 1	К 2	арт.	€/шт.	арт.	€/шт.
16 x R 1/2"	10 шт.	100 шт.	8713302	10,87	8610302	4,68
20 x R 1/2"	10 шт.	80 шт.	8713303	12,77	8610303	6,39
20 x R 3/4"	10 шт.	80 шт.	8713304	15,58	8610304	7,43
25 x R 1"	10 шт.	50 шт.	8713306	23,02	8610306	13,16
25 x R 3/4"	10 шт.	50 шт.	8713305	18,10	8610305	9,40
32 x R 1"	1 шт.	20 шт.	8713307	31,21	8610312	18,79

Тройник с внутренней резьбой TECElogo-Push

Бронза/Кремнистая бронза

Стандартная латунь*



Размеры	К 1	К 2	арт.	€/шт.	арт.	€/шт.
16 x Rp 1/2" x 16	10 шт.	80 шт.	-	-	8610402	9,96
20 x Rp 1/2" x 20	10 шт.	50 шт.	8713403	20,10	8610403	10,34
25 x Rp 3/4" x 25	10 шт.	40 шт.	8713404	27,01	8610404	14,66
32 x Rp 1" x 32	1 шт.	8 шт.	8713405	48,42	8610406	26,86
40 x Rp 1" x 40	1 шт.	8 шт.	8713406	69,86	8610408	73,50
50 x Rp 1 1/4" x 50	1 шт.	4 шт.	8713407	97,02	8610410	96,65
63 x Rp 1 1/2" x 63	1 шт.	4 шт.	8713408	158,86	-	-

* Для выбора материалов см. информацию на стр. 91.

TECElogo – Фитинги системы push-fit

Тройник TECElogo-Push, PPSU

Соединительный элемент системы push-fit со встроенной функцией обжима. Для водопроводных систем и систем отопления.



Размеры	арт.	К 1	К 2	€/шт.
16 x 16 x 16	8710916	10 шт.	40 шт.	6,76
20 x 20 x 20	8710920	10 шт.	40 шт.	9,21
25 x 25 x 25	8710925	10 шт.	40 шт.	11,62
32 x 32 x 32	8710932	1 шт.	8 шт.	23,21
40 x 40 x 40	8710940	1 шт.	8 шт.	44,63
50 x 50 x 50	8710950	1 шт.	4 шт.	76,55
63 x 63 x 63	8710963	1 шт.	4 шт.	186,12

Тройник редукционный TECElogo-Push, PPSU

Соединительный элемент системы push-fit со встроенной функцией обжима. Для водопроводных систем и систем отопления.



Размеры	арт.	К 1	К 2	€/шт.
20 x 16 x 16	8711004	10 шт.	40 шт.	7,14
20 x 16 x 20	8711005	10 шт.	40 шт.	8,08
20 x 20 x 16	8711006	10 шт.	40 шт.	8,27
20 x 25 x 20	8711011	10 шт.	40 шт.	12,60
25 x 16 x 16	8711007	10 шт.	40 шт.	8,84
25 x 16 x 25	8711008	10 шт.	40 шт.	10,15
25 x 20 x 20	8711009	10 шт.	40 шт.	9,96
25 x 20 x 25	8711010	10 шт.	40 шт.	10,53
32 x 16 x 32	8711012	1 шт.	8 шт.	18,60
32 x 20 x 32	8711013	1 шт.	8 шт.	19,17
32 x 25 x 32	8711014	1 шт.	8 шт.	20,09
32 x 25 x 25	8711015	1 шт.	8 шт.	16,22
40 x 25 x 40	8711017	1 шт.	8 шт.	37,96
40 x 32 x 40	8711018	1 шт.	8 шт.	35,17
40 x 32 x 32	8711019	1 шт.	8 шт.	28,90
50 x 25 x 50	8711020	1 шт.	4 шт.	48,98
50 x 32 x 50	8711021	1 шт.	4 шт.	52,79
63 x 32 x 63	8711022	1 шт.	4 шт.	137,24
63 x 50 x 63	8711023	1 шт.	4 шт.	182,36

Заглушка TECElogo-Push, PPSU

Соединительный элемент системы push-fit со встроенной функцией обжима. Для водопроводных систем и систем отопления.



Размеры	арт.	К 1	К 2	€/шт.
16	8710817	10 шт.	50 шт.	4,98
20	8710821	10 шт.	50 шт.	7,76

Адаптер (пресс-соединение) TECElogo-Push, бронза/кремнистая бронза

Адаптер (пресс-соединение) на трубы из нержавеющей стали или меди с системой TECElogo-Push push-fit и встроенной функцией обжима.



Размеры	арт.	К 1	К 2	€/шт.
16 x 15 мм	8730100	10 шт.	100 шт.	5,11
20 x 18 мм	8730101	10 шт.	100 шт.	8,08
25 x 22 мм	8730102	10 шт.	50 шт.	9,44

Соединение прямое с накидной гайкой TECElogo-Push

Бронза/Кремнистая бронза

Стандартная латунь*



Размеры	К 1	К 2	арт.	€/шт.	арт.	€/шт.
16 x 1/2"	5 шт.	80 шт.	8733201	12,42	8630201	11,66
16 x 3/4"	5 шт.	80 шт.	8733202	13,49	8630202	12,22
16 x 3/8"	5 шт.	80 шт.	-	-	8630200	10,32
20 x 3/4"	5 шт.	50 шт.	8733203	15,37	8630203	13,54
25 x 1"	5 шт.	50 шт.	8733204	21,65	8630204	19,74
32 x 1 1/4"	1 шт.	20 шт.	8733205	29,99	8630205	23,43
40 x 1 1/2"	1 шт.	20 шт.	-	-	8630207	36,00

Уголок соединительный с накидной гайкой TECElogo-Push, DR-латунь*

Размеры	арт.	К 1	К 2	€/шт.
16 x 3/8"	8730215	5 шт.	80 шт.	12,00
16 x 1/2"	8730216	5 шт.	80 шт.	12,00



Настенный уголок TECElogo-Push

Бронза/Кремнистая бронза

Стандартная латунь*



Размеры	К 1	К 2	арт.	€/шт.	арт.	€/шт.
16 x Rp 1/2"	10 шт.	80 шт.	8723002	13,70	8620002	5,88
20 x Rp 1/2"	10 шт.	60 шт.	8723004	18,64	8620003	7,52

* Для выбора материалов см. информацию на стр. 91.

TECElogo – Фитинги системы push-fit

Тройник угловой с настенным креплением TECElogo-Push, стандартная латунь*

Размеры	арт.	К 1	К 2	€/шт.
16 x Rp 1/2" x 16	8620007	10 шт.	40 шт.	13,91



Уголок с настенным креплением TECElogo-Push удлиненный, стандартная латунь*

Размеры	арт.	К 1	К 2	€/шт.
16 x Rp 1/2"	8620008	10 шт.	50 шт.	9,02



Сквозное угловое присоединение фланцевое TECElogo-Push, стандартная латунь*

Размеры	арт.	К 1	К 2	€/шт.
16 x Rp 1/2"	8620009	10 шт.	40 шт.	13,54



Заглушка TECE для проверки системы под давлением из пластика, R 1/2"

Размеры	арт.	К 1	К 2	€/шт.
R 1/2"	720601	20 шт.	4320 шт.	0,51
R 1/2"	720602	20 шт.	4320 шт.	0,51



Соединение труба-фитинг TECElogo-Push, DR-латунь*

Размеры	арт.	К 1	К 2	€/шт.
25 x 20	8730028	1 шт.	50 шт.	11,75



Заглушка для фитинга TECElogo-Push

Размеры	арт.	К 1	К 2	€/шт.
16	8730032	10 шт.	200 шт.	2,65



Шумопоглощающий элемент TECE

Шумопоглощающий элемент для настенных уголков TECEflex и TECElogo. Предназначен для уменьшения передачи шума в конструкции; комплект поставки: звукоизоляционные вставки и шумопоглощающая крышка.



Размеры	арт.	К 1	К 2	€/шт.
Для настенного уголка 1/2"	718017	10 шт.	40 шт.	2,22
Для настенного уголка, удлиненного 1/2"	718022	10 шт.	40 шт.	2,59
Для тройника углового с настенным креплением 1/2"	718024	10 шт.	40 шт.	3,05

TECElogo – Монтажные элементы системы push-fit

Монтажная заглушка TECE Seal System с гидроизоляционной муфтой **NEW**

Специальная монтажная заглушка многократного использования для монтажа манжеты на этапе конструкции каркаса. Подходит для проверки утечек и нагрузки для воздуха и воды. С металлической резьбой из материала, подходящего для питьевой воды, включая гидроизоляционную муфту Seal System.

Длина: 117 мм
Резьба: 1/2"
Диаметр: 38 мм



Размеры	арт.		К 1	€/шт.
1/2"	704802	NEW	6 шт.	9,30

Гидроизоляционная муфта TECE Seal System **NEW**

Гидроизоляционная муфта для создания соответствующего стандартам присоединения настенного уголка со стенами, подверженными воздействию воды в соответствии с DIN 18534 (2017).

Предотвращает попадание воды внутрь стены воды в результате неуплотненного резьбового соединения настенного уголка и удлиителя, выводимого из стены. Помимо настенных уголков TECE, также подходит для многих других сторонних изделий.

Длина: 100 мм
Диаметр: 37,5 мм



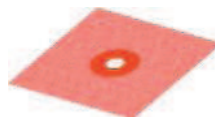
Размеры	арт.		К 1	€/шт.
1/2"	704801	NEW	10 шт.	1,96

Вместе с манжетой Seal System и подходящим уплотнительным цементным раствором. Пригодность посторонних продуктов можно выяснить в технической документации.

Гидроизоляционная манжета TECE Seal System **NEW**

Гидроизоляционная манжета Seal System для предотвращения попадания влаги внутрь стены по соединительным фитингам.

Длина x ширина: 140 x 140 мм
Внутренний диаметр: 15 мм

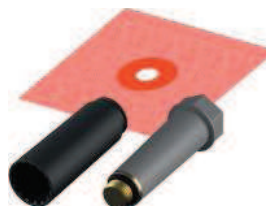


арт.		К 1	€/шт.
704803	NEW	10 шт.	8,68

Гидроизоляционный комплект TECE Seal System для сквозного углового присоединения фланцевого **NEW**

Комплектация уплотнительного комплекта Seal System:

- 2 монтажные заглушки
- 2 гидроизоляционные муфты
- 2 гидроизоляционные манжеты



арт.		К 1	€/шт.
704805	NEW	1 шт.	35,74

Монтажная пластина TECE из оцинкованной стали для настенного уголка

Для крепления настенных уголков TECEflex и TECElogo, из оцинкованной стали.



арт.	К 1	К 2	€/шт.
720527	10 шт.	80 шт.	5,52

Монтажная пластина TECE из оцинкованной стали для двух настенных уголков

Для крепления настенных уголков TECEflex и TECElogo, из оцинкованной стали. Подходит для размеров 150 и 80 мм.



арт.	К 1	К 2	€/шт.
720528	5 шт.	20 шт.	10,79

Монтажный комплект TECElogo-Push для дистанционного подключения смесителя, бронза/кремнистая бронза

Полностью собранный монтажный комплект, межцентровое расстояние 80 мм, состоит из двух настенных уголков TECElogo-Push смонтированных на монтажной пластине. Включает звукоизоляционные элементы и держатель фанового отвода. Для систем питьевого водоснабжения.



Размеры	Межцентровое расстояние		арт.	К 1	К 2	€/шт.
	16 x Rp 1/2"	80 мм				
			8723101	1 шт.	5 шт.	50,39

Монтажный комплект TECElogo-Push для смесителя, стандартная латунь

Размеры	Межцентровое расстояние		арт.	К 1	К 2	€/шт.
	16 x Rp 1/2"	150 мм				
			8620100	1 шт.	5 шт.	22,56



TECElogo – Подключение радиатора с системой push-fit

Защитный короб TECElogo для двойного тройника

Защитный короб для двойного тройника TECElogo.



Размеры	арт.	К 1	€/шт.
16–20	8740100	1 шт.	3,95

Двойной тройник TECElogo-Push, никелированная латунь

Двойной тройник системы push-fit со встроенной функцией обжима. Для монтажа систем отопления.



Размеры	арт.	К 1	К 2	€/шт.
16 x 16 x 16	8740101	1 шт.	10 шт.	32,90
20 x 16 x 16	8740102	1 шт.	10 шт.	35,72
20 x 16 x 20	8740103	1 шт.	10 шт.	39,48

Монтажная трубка TECElogo для подключения радиатора

Монтажная трубка для подключения радиатора со встроенной функцией обжима. Для монтажа систем отопления. Медная труба 15 мм, никелированная.



Размеры	арт.	К 1	К 2	€/шт.
16 x 15 мм Cu	8740401	10 шт.	50 шт.	12,22
20 x 15 мм Cu	8740402	10 шт.	50 шт.	15,98

Монтажная трубка TECElogo для подключения радиатора проходная

Монтажная трубка для подключения радиатора со встроенной функцией обжима. Для монтажа систем отопления. Медная труба 15 мм, никелированная.



Размеры	арт.	К 1	К 2	€/шт.
16 x 15 мм Cu	8740403	10 шт.	40 шт.	18,05
20 x 15 мм Cu	8740404	10 шт.	40 шт.	27,26

Монтажный узел TECElogo для подключения радиатора

Монтажный узел с системой push-fit со встроенной функцией обжима для подключения радиатора. Для компактных радиаторов со встроенным вентилем, напольный. Для монтажа систем отопления. Медная трубка 15 мм, никелированная.



Размеры	арт.	К 1	К 2	€/шт.
16 x 15 мм Cu	8740405	1 шт.	5 шт.	29,14

Монтажный узел TECElogo для подключения радиаторов

Монтажный узел с системой push-fit со встроенной функцией обжима для подключения радиаторов. Для компактных радиаторов со встроенным вентилем, настенный. Для монтажа систем отопления. Медная трубка 15 мм, никелированная.



Размеры	арт.	К 1	К 2	€/шт.
16 x 15 мм Cu	8740406	1 шт.	5 шт.	28,20

Угловые патрубki TECE с вентилями для плинтусной разводки

Изготовлены из никелированной медной трубки 15 мм, с вентилями, для подключения радиаторов при плинтусной разводке TECEflex или TECElogo.



Размеры	арт.	К 1	К 2	€/Компл.
15 мм Cu	730010	1 Компл	25 Компл.	25,15

Угловые патрубki TECE для плинтусной разводки

Изготовлены из никелированной медной трубки 15 мм, для подключения радиаторов при плинтусной разводке TECEflex или TECElogo.



Размеры	арт.	К 1	К 2	€/Компл.
15 мм Cu	730025	1 Компл	20 Компл.	8,27

Монтажный комплект TECElogo с настенными уголками для подключения радиаторов

Монтажный узел для подключения радиаторов со встроенным вентилем

- Полностью собран (выход из стены)
- Для подающего и обратного трубопровода

Для подключения клапана можно использовать соединение концевое для угловых патрубков и соответствующую медную трубу \varnothing 15 мм или прямое соединение с помощью углового патрубка с вентилями для плинтусной разводки.



арт.	К 1	К 2	€/шт.
8740407	1 шт.	5 шт.	20,12

Соединение концевое TECE для угловых патрубков 1/2"

Никелированная концевка для присоединения монтажных трубок TECE диаметром 15 мм для радиаторов или тройников для радиаторов к термостатическим вентилям или к резьбовым подключениям радиаторов.



Размеры	арт.	К 1	К 2	€/шт.
15 мм x R 1/2"	717501	10 шт.	150 шт.	3,61

TECElogo – Подключение радиатора с системой push-fit

Термостат TECE

Термостат для вентилей с резьбой M30 × 1,5 белый, диапазон настроек 1–5 (соответствует температуре 7–28 °C).



арт.	К 1	К 2	€/шт.
8740430	1 шт.	15 шт.	12,86

Термостатический вентиль TECE, проходной

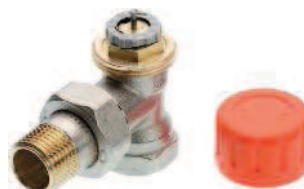
Термостатический вентиль, проходной, с предварительной настройкой.



Размеры	арт.	К 1	К 2	€/шт.
R 1/2" x Rp 1/2"	8740431	1 шт.	20 шт.	15,97

Термостатический вентиль TECE, угловой

Термостатический вентиль, угловой, с предварительной настройкой.



Размеры	арт.	К 1	К 2	€/шт.
R 1/2" x Rp 1/2"	8740432	1 шт.	20 шт.	14,89

Вентиль TECE на обратную подводу, проходной

Вентиль на обратную подводу, проходной.



Размеры	арт.	К 1	К 2	€/шт.
R 1/2" x Rp 1/2"	8740433	1 шт.	20 шт.	8,16

Вентиль TECE на обратную подводу, угловой

Вентиль на обратную подводу, угловой.



Размеры	арт.	К 1	К 2	€/шт.
R 1/2" x Rp 1/2"	8740434	1 шт.	20 шт.	8,16

Запорно-присоединительный узел TECE для нижнего подключения радиаторов, проходной

Запорно-присоединительный узел для подключения радиаторов, проходной, 3/4" Евроконус.



Размеры	арт.	К 1	К 2	€/шт.
3/4" EC x 3/4" EC	8740435	1 шт.	10 шт.	15,04

Запорно-присоединительный узел TECE для нижнего подключения радиаторов, угловой

Запорно-присоединительный узел для подключения радиаторов, угловой, 3/4" Евроконус.



Размеры	арт.	К 1	К 2	€/шт.
3/4" EC x 3/4" EC	8740436	1 шт.	10 шт.	15,04

Запорно-присоединительный узел TECE для нижнего подключения радиаторов 1/2" МТ, проходной

Запорно-присоединительный узел для подключения радиаторов, проходной, с наружной резьбой 1/2 "и 3/4" Евроконус.



Размеры	арт.	К 1	К 2	€/шт.
3/4" EC x R 1/2"	8740437	1 шт.	10 шт.	18,44

Запорно-присоединительный узел TECE для нижнего подключения радиаторов 1/2" МТ, угловой

Запорно-присоединительный узел для подключения радиаторов, угловой, с наружной резьбой 1/2 "и 3/4" Евроконус.



Размеры	арт.	К 1	К 2	€/шт.
3/4" EC x R 1/2"	8740438	1 шт.	10 шт.	18,44

Комплект TECElogo-Push для подключения радиатора к системам плитусной разводки

Двойной тройник для подключения радиаторов, никелированная латунь, для подающего и обратного трубопроводов, в комплекте с 2 обжимными кольцами 1/2" x 15 Cu, с системой push-fit TECElogo-Push со встроенной функцией обжима.



Размеры	арт.	К 1	К 2	€/Компл.
16 x 16 x 15 мм Cu	8740421	1 Компл.	10 Компл.	71,06
20 x 20 x 15 мм Cu	8740422	1 Компл.	10 Компл.	74,65
16 x заглушка x 15 мм Cu	8740423	1 Компл.	10 Компл.	72,03
Заглушка x 16 x 15 мм, Cu	8740424	1 Компл.	10 Компл.	72,03

Монтажный комплект TECElogo для подключения радиатора

Монтажный узел для подключения радиатора со встроенным вентилем изолированная многослойная композитная труба, изоляция 9 мм, λ_R 0,040 Вт/(мК).



Размеры	арт.	К 1	К 2	€/шт.
16	8740550	1 шт.	5 шт.	12,41

TECElogo – Подключение радиатора с системой push-fit

Концовка разборная TECElogo-Push (Евроконус)*

Концовка разборная для многослойных композитных труб TECElogo. Для монтажа систем отопления.



Размеры	арт.	К 1	К 2	€/шт.
16 x 3/4" EC	8740216	10 шт.	200 шт.	3,10
20 x 3/4" EC	8740220	10 шт.	200 шт.	3,20

Концовка разборная (Евроконус) TECE для присоединения медных трубок*

Концовка разборная для присоединения медных трубок 15 x 1 мм, с никелированной накидной гайкой 3/4" Евроконус.



Размеры	арт.	К 1	К 2	€/шт.
3/4" для медной трубы 15 x 1	8740439	1 шт.	100 шт.	3,52

Заглушка для проверки системы под давлением с воздухоотводчиком TECElogo-Push, DR-латунь

Заглушка для проверки системы под давлением с возможностью выпуска воздуха. Для монтажа систем отопления.



Размеры	арт.	К 1	К 2	€/шт.
16	8740001	SALE	10 шт. 50 шт.	7,52

Ниппель TECE редукционный 1/2" x 3/4" EC

Никелированный ниппель редукционный 1/2" x 3/4" Евроконус для подключения к радиаторам.



Размеры	арт.	К 1	€/шт.
1/2" x 3/4" EC	8740440	10 шт.	3,38

Стальной коллектор TECE для систем отопления с запорными вентилями

Коллектор квадратного сечения 40 x 1,5 мм из нержавеющей стали (марка стали 1.4301) в соответствии с DIN EN 10088, накидная гайка 1", плоское уплотнение, межцентровое расстояние контуров 50 мм.

Полностью собранные подающая и обратная линии:

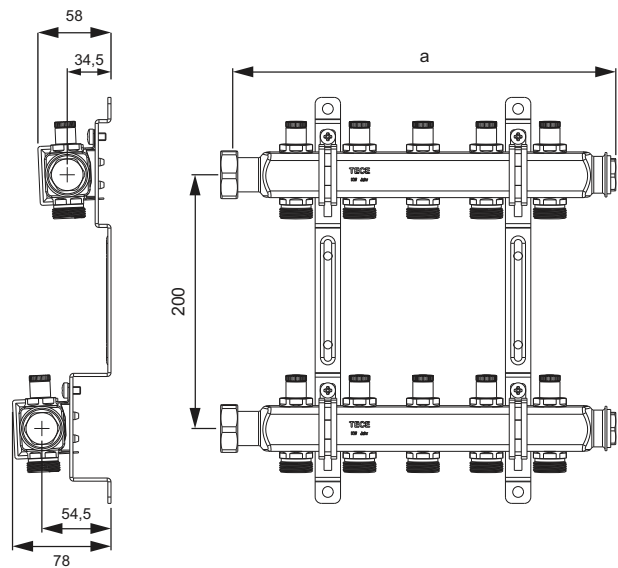
- Коллекторы с интегрированными запорными вентилями в соответствии с DIN EN 1264-4, выходы 3/4" Евроконус, никелированные
- Две заглушки G 3/4", никелированные

Комплект поставки:

- Два настенных кронштейна 200 x 54,4 x 34,5 со звукоизолирующими прокладками (DIN 4109) и монтажными элементами (один кронштейн для коллектора на 2 контура)
- Два плоских уплотнения 1"



Тип	а	арт.	К 1	€/шт.
2 контуров	152 мм	7 12540	1 шт.	101,60
3 контуров	202 мм	7 12541	1 шт.	131,75
4 контуров	252 мм	7 12542	1 шт.	159,02
5 контуров	302 мм	7 12543	1 шт.	188,80
6 контуров	352 мм	7 12544	1 шт.	218,23
7 контуров	402 мм	7 12545	1 шт.	245,52
8 контуров	452 мм	7 12546	1 шт.	277,48
9 контуров	502 мм	7 12547	1 шт.	302,94
10 контуров	552 мм	7 12548	1 шт.	331,67
11 контуров	602 мм	7 12549	1 шт.	362,19
12 контуров	652 мм	7 12550	1 шт.	389,46



TECElogo – Коллекторы

Коллектор TECE из нержавеющей стали для систем отопления без индикатора потока и без запорных вентилялей

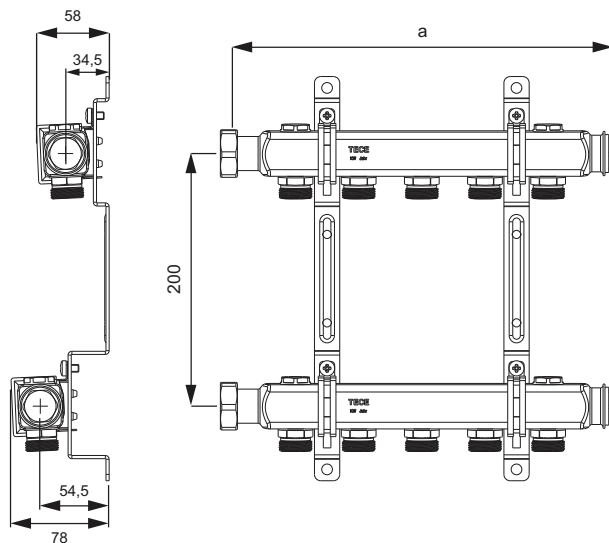
Коллектор для систем отопления из нержавеющей стали изготовлен из прямоугольной конструкционной трубы из нержавеющей стали размером 40 x 1,5 мм (класс 1.4301) в соответствии с DIN EN 10088 с накладной гайкой G 1" и плоским уплотнением, никелированная латунь, расстояние между выводами контуров 50 мм.

Полностью собранные контуры подающей и обратной линии включают в себя:

- Коллектор с выводами для перехода на внешнюю резьбу G 3/4" Евроконус, внутренний конус в соответствии с DIN EN 16313, никелированная латунь
- Две заглушки G 3/4", никелированная латунь
- Четыре заглушки G 1/2", никелированная латунь

Комплект поставки:

- два двойных настенных кронштейна 200 x 54,4 x 34,5 со звукоизоляционными вставками от корпусного шума (DIN 4109), а также крепежные элементы (1 двойной настенный кронштейн для коллектора с 2 контурами отопления)
- Два плоских уплотнения 1"



Тип	а арт.	К 1	€/шт.
2 контуров	152 мм 712551	1 шт.	62,91
3 контуров	202 мм 712552	1 шт.	79,04
4 контуров	252 мм 712553	1 шт.	96,78
5 контуров	302 мм 712554	1 шт.	112,91
6 контуров	352 мм 712555	1 шт.	129,04
7 контуров	402 мм 712556	1 шт.	145,17
8 контуров	452 мм 712557	1 шт.	161,30
9 контуров	502 мм 712558	1 шт.	177,43
10 контуров	552 мм 712559	1 шт.	193,56
11 контуров	602 мм 712560	1 шт.	209,70
12 контуров	652 мм 712561	1 шт.	225,83

Комплект для заполнения и слива системы с возможностью выпуска воздуха 3/4" для монтажа на коллекторы TECE для систем отопления

арт.	К 1	€/шт.
712562	1 шт.	15,70



Коллектор TECElogo-Push, с запорными вентилями, стандартная латунь*

Коллектор TECElogo-Push, размер 16, с запорными вентилями, 16 мм x 3/4".

Размеры	арт.	К 1	К 2	€/шт.
3/4" x 16 2 контура	8730008	1 шт.	24 шт.	32,11
3/4" x 16 3 контура	8730009	1 шт.	24 шт.	43,99



Коллектор универсальный TECE с запорными вентилями, стандартная латунь

Коллектор TECE с запорными вентилями, 3/4" ВР/НР, с выводами 3/4" Евроконус



Размеры	арт.	К 1	К 2	€/шт.
3/4" x 3/4" Евроконус 2 контура	8730006	1 шт.	24 шт.	22,00
3/4" x 3/4" Евроконус 3 контура	8730007	1 шт.	24 шт.	32,15

Коллектор TECElogo-Push, DR-латунь*

Коллектор 3/4" без заглушки на подающей линии, с воздухоотводчиком и заглушкой 3/8", а также системой TECElogo-Push push-fit со встроенной функцией обжима.



Размеры	арт.		К 1	К 2	€/шт.
R 3/4" x Rp 3/4" x 16 2 контура	8730002	SALE	1 шт.	20 шт.	16,73
R 3/4" x Rp 3/4" x 16 3 контура	8730003	SALE	1 шт.	20 шт.	24,44

Коллектор TECElogo-Push, DR-латунь, плоское уплотнение, с накладной гайкой*

Коллектор с плоским уплотнением 3/4" без заглушки, с технологией push-fit со встроенной функцией обжима TECElogo-Push, межцентровое расстояние — 50 мм.



Размеры	арт.	К 1	€/шт.
16 x 3/4" 1 контур	8730015	1 шт.	11,45
16 x 3/4" 2 контура	8730016	1 шт.	17,90
16 x 3/4" 3 контура	8730017	1 шт.	23,25
16 x 3/4" 4 контура	8730018	1 шт.	26,26
20 x 3/4" 1 контур	8730027	1 шт.	26,90

Шаровой кран TECElogo с декоративной рукояткой*

Шаровой кран с декоративной рукояткой для монтажа с трубами TECElogo. Корпус и резьбовая часть изготовлены из стандартной латуни в соответствии со стандартом DIN EN 12164. Шпиндель с 2 уплотнительными кольцами, обеспечивающими лучшее направление шпинделя и двойную безопасность. Шар из хромированной латуни. Шаровая втулка из PTFE (фторопласт). Полнопроходной, обеспечивает минимальную потерю давления. Максимальное рабочее давление: 90 °С. Номинальное давление: 10 бар.



Конструкция:

- Соединения TECElogo с двух сторон
- С декоративной пластиной и рукояткой (хромированной)
- С цветовым кодированием (красный/синий)

Размеры	арт.	К 1	К 2	€/шт.
16	8780016	1 шт.	10 шт.	43,43
20	8780020	1 шт.	10 шт.	46,81

Шаровой кран TECElogo с декоративным колпачком*

Шаровой кран с декоративным колпачком для монтажа с трубами TECElogo. Корпус и резьбовая часть изготовлены из стандартной латуни в соответствии со стандартом DIN EN 12164. Шпиндель с 2 уплотнительными кольцами, обеспечивающими лучшее направление шпинделя и двойную безопасность. Шар из хромированной латуни. Шаровая втулка из PTFE (фторопласт). Полнопроходной, обеспечивает минимальную потерю давления. Максимальное рабочее давление: 90 °С. Номинальное давление: 10 бар.



Конструкция:

- Соединения TECElogo с двух сторон
- С декоративной пластиной и декоративным колпачком (хромированным)
- Ключ для перекрывания
- С цветовым кодированием (красный/синий)

Размеры	арт.	К 1	К 2	€/шт.
16	8780116	1 шт.	10 шт.	38,92
20	8780120	1 шт.	10 шт.	42,30

Удлинитель для шаровых кранов TECE, 23 мм

Удлинитель 23 мм для шаровых кранов скрытого монтажа 1/2".



Размеры	арт.	К 1	К 2	€/шт.
1/2"	8780200	1 шт.	20 шт.	7,91

Шкаф коллекторный TECEfloor 110 — встраиваемый

Компактный прочный коллекторный шкаф, выполнен из оцинкованной стали толщиной 1 мм, соответствующей DIN EN 10327/10143, с боковыми отверстиями, с С-образной направляющей для монтажа коллекторов отопительных контуров и съемной перегородкой для бетонной стяжки. Дверца и лицевая рамка имеют высококачественное эпоксидное полиэфирное порошковое покрытие, RAL 9010. С регулировкой глубины 110–150 мм, корпус регулируется по высоте в пределах 710–800 мм. Подходит для реконструкций с дизайнерской стеклянной дверцей TECEfloor.



Тип	Ширина внутренней части	арт.	К 1	К 2	€/шт.
400	400 мм	77351001	1 шт.	24 шт.	119,00
600	540 мм	77351002	1 шт.	18 шт.	129,00
750	690 мм	77351003	1 шт.	16 шт.	144,00
900	840 мм	77351004	1 шт.	14 шт.	157,00
1050	990 мм	77351005	1 шт.	12 шт.	175,00
1200	1140 мм	77351006	1 шт.	12 шт.	208,00

Размер отверстия в стене = ширина внутренней части + не менее 45 мм

Рекомендуемая ширина коллекторного шкафа

= установленные элементы + монтажная разделительная дистанция (2 x ≥ 50 мм)

арт.	Требуемая ширина ниши	Требуемая высота ниши	Требуемая глубина ниши
77351001	445 мм	710-780 мм	115-155 мм
77351002	585 мм	710-780 мм	115-155 мм
77351003	735 мм	710-780 мм	115-155 мм
77351004	885 мм	710-780 мм	115-155 мм
77351005	1035 мм	710-780 мм	115-155 мм
77351006	1185 мм	710-780 мм	115-155 мм

арт.	Установочная высота	Глубина корпуса	Отопительные контуры вкл. шаровой кран
77351001	705-775 мм	110-150 мм	2
77351002	705-775 мм	110-150 мм	3-5
77351003	705-775 мм	110-150 мм	6-8
77351004	705-775 мм	110-150 мм	9-11
77351005	705-775 мм	110-150 мм	12
77351006	705-775 мм	110-150 мм	-

арт.	Отопительные контуры вкл. угловой шаровой кран	Отопительные контуры вкл. набор углового калориметра	Отопительные контуры вкл. смесительный узел
77351001	-	-	-
77351002	2-4	2-3	2
77351003	5-7	4-6	3-5
77351004	8-10	7-9	6-8
77351005	11-12	10-12	9-11
77351006	-	-	12

TECElogo – Коллекторные шкафы

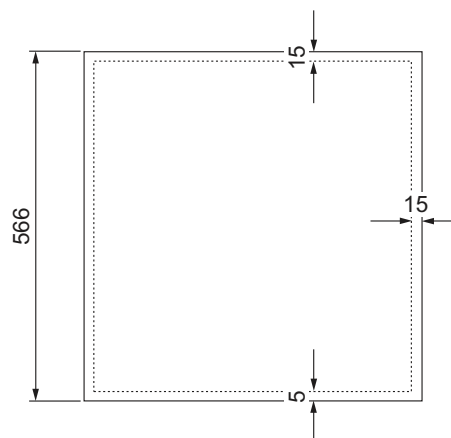
Дизайнерская стеклянная дверца TECEfloor

Дизайнерская стеклянная дверца для встраиваемых коллекторных шкафов. Безопасное стекло толщиной 6 мм, с полированными кромками, прокладками с трех сторон для компенсации небольших неровностей стены.

По высоте и ширине панель перекрывает размеры металлической рамки примерно на 15 мм, закрывая края обоев или крашенные кромки стен. Комплект состоит из стеклянной панели и регулируемых по глубине держателей с магнитами.



Тип	Размер стекла	арт.	К 1	€/шт.
400	489 x 566 мм	77352011	1 шт.	411,26
600	628 x 566 мм	77352012	1 шт.	416,30
750	778 x 566 мм	77352013	1 шт.	439,85
900	928 x 566 мм	77352014	1 шт.	474,12
1050	1078 x 566 мм	77352015	1 шт.	509,26



Шкаф коллекторный TECEfloor 125 — наружный

Компактный прочный наружный коллекторный шкаф, выполнен из оцинкованной листовой стали толщиной 1 мм, соответствующей DIN EN 10327/10143, с С-образной направляющей для монтажа коллекторов отопительных контуров. Имеет высококачественное эпоксидное полиэфирное порошковое покрытие, RAL 9010.



Тип	Ширина	арт.	К 1	К 2	€/шт.
500	500 мм	77352001	1 шт.	24 шт.	144,00
730	730 мм	77352002	1 шт.	18 шт.	163,00
900	880 мм	77352003	1 шт.	16 шт.	180,00
1000	1030 мм	77352004	1 шт.	14 шт.	199,00

Рекомендуемая ширина коллекторного шкафа

= установленные элементы + монтажная разделительная дистанция (2 x ≥ 50 мм)

арт.	Глубина корпуса	Высота корпуса	Отопительные контуры
			вкл. шаровой кран
77352001	125 мм	618 мм	2-4
77352002	125 мм	618 мм	5-9
77352003	125 мм	618 мм	10-11
77352004	125 мм	618 мм	12

арт.	Отопительные контуры		Отопительные контуры вкл. смесительный узел
	вкл. угловой шаровой кран	Отопительные контуры вкл. набор углового калориметра	
77352001	2-3	2	-
77352002	4-8	3-7	2-6
77352003	9-11	8-10	7-9
77352004	12	11-12	10-12

Комплект инструментов TECElogo-Push

Комплект инструментов содержит ножницы для резки труб, насадки для калибровки и снятия фаски, рукоятку и комплект ключей для разборки соединений.

Размеры	арт.	К 1	€/шт.
16–25	8760001	1 шт.	295,16
32–50	8760007*	1 шт.	432,40

**Ножницы для резки труб TECE**

Размеры	арт.	К 1	€/шт.
16–25	8760002	1 шт.	61,10

**Насадка для калибровки и снятия фаски TECElogo-Push**

Размеры	арт.	К 1	€/шт.
16	8760016	1 шт.	38,54
20	8760020	1 шт.	40,42
25	8760025	1 шт.	45,87
32	8760032	1 шт.	58,28
40	8760040	1 шт.	79,90
50	8760050	1 шт.	96,82
63	8760063	1 шт.	131,60

**Ручка для насадки для калибровки и снятия фаски TECElogo-Push**

Размеры	арт.	К 1	€/шт.
16–63	8760000	1 шт.	36,28

**Фреза TECE для настенных уголков****NEW**

Для подрезания выступающей части настенного уголка после чистовой отделки.

Размеры	арт.	К 1	€/шт.
1/2"	740131	NEW 1 шт.	83,66

**Адаптер для быстрой смены насадки для калибровки и снятия фаски TECElogo-Push**

Адаптер для быстрой смены насадок при работе с беспроводными шуруповертом или дрелью. Предназначен для быстрой смены насадок для калибровки.

Размеры	арт.	К 1	€/шт.
16–63	8760005	1 шт.	36,28



* насадка для калибровки диаметром 63 мм приобретается отдельно.

Ключ для разборки соединений TECElogo-Push 16/20

NEW

Размеры	арт.		К 1	€/шт.
	8760103	NEW	1 шт.	2,26



Ключ для разборки соединений TECElogo-Push

Размеры	арт.		К 1	€/шт.
25	8760125	NEW	1 шт.	10,72
32	8760132	NEW	1 шт.	11,76
40	8760140	NEW	1 шт.	14,48
50	8760150	NEW	1 шт.	15,60
63	8760163		1 шт.	20,68



Ключ рожковый для разборки соединений TECElogo-Push

Размеры	арт.		К 1	€/шт.
16	8760416	NEW	1 шт.	4,99
20	8760420	NEW	1 шт.	5,41
25	8760425	NEW	1 шт.	5,71
32	8760432	NEW	1 шт.	21,69
40	8760440	NEW	1 шт.	29,94
50	8760450	NEW	1 шт.	47,91
63	8760463		1 шт.	16,36



Сумка для инструментов TECElogo-Push

Компактная сумка для инструментов TECElogo-Push 16–25 мм для крепления на ремне. Инструменты TECElogo не входят в комплект.

арт.		К 1	€/шт.
8760011		1 шт.	30,27



Трубогиб TECE 16–32 мм

Компактный трубогиб для многослойных композитных труб TECEflex и TECElogo диаметром 16–32 мм для получения правильных отводов. В комплект трубогиба входят насадки 16/20/25/32 мм. Угол изгиба 0–90°.

арт.		К 1	€/шт.
720222		1 шт.	592,00



Трубогиб TECE 40-63 мм**NEW**

Ручной гидравлический трубогиб TECE для композитных труб TECEflex и TECElogo диаметрами 40-63 мм. В комплект трубогиба входят насадки 40/50/63 мм. Угол изгиба 0-90°. В деревянном ящике.

арт.		К 1	€/шт.
720223	NEW	1 шт.	1 917,86

**Пружина для изгибания трубы TECElogo, внутренняя**

Пружина для изгибания композитной трубы ISO, внутренняя.

Размеры	арт.	К 1	€/шт.
16	8760216	1 шт.	12,22
20	8760220	1 шт.	15,04
25	8760225	1 шт.	23,12

**Пружина для изгибания трубы TECElogo, внешняя**

Пружина для изгибания композитной трубы ISO, внешняя.

Размеры	арт.	К 1	€/шт.
16	8760316	1 шт.	12,22
20	8760320	1 шт.	15,04
25	8760325	1 шт.	25,38

**Труборез TECE**

Размеры	арт.	К 1	€/шт.
14–63	8760008	1 шт.	73,32

**Зажим для трубы TECElogo**

Зажим для трубы с системой grip-lock для надежной фиксации труб TECElogo 16-25 мм во время процесса калибровки.

Размеры	арт.	К 1	€/шт.
16–25	8760006	1 шт.	51,70

**Станок для разматывания трубы TECE**

Станок для разматывания бухт труб TECEfloor, TECEflex и TECElogo, складной, с регулировкой, для бухт длиной до 600 м.

Размеры	арт.	К 1	€/шт.
до 600 м	720193	1 шт.	338,40



Приспособление для выпрямления трубы TECE

Для установки на станок для разматывания трубы для выпрямления композитных труб TECEflex и TECElogo диаметрами 16 и 20 мм.



Размеры	арт.	К 1	€/шт.
16 и 20	720194	1 шт.	338,40

Стартовый набор TECElogo-Push

№ арт.	Наименование	Количество
1 8700016	Композитная труба PE-Xc/Al/PE-RT 16 мм	25
2 8710002	Соединение прямое с внутренней резьбой 16 x Rp 1/2"	2
3 8710102	Соединение прямое с ниппелем 16 x R 1/2"	4
4 8710716	Уголок соединительный 90° 16 x 16	6
5 8710916	Тройник 16 x 16 x 16	6
6 8720002	Уголок с настенным креплением 16 x Rp 1/2"	8
7 8740216	Концовка разборная 16 x 3/4"	2
8 8760016	Насадка для калибровки и снятия фаски 16	1
9 8760000	Рукоятка для насадки для калибровки	1

арт.	К 1	€/шт.
8790010	1 шт.	258,57

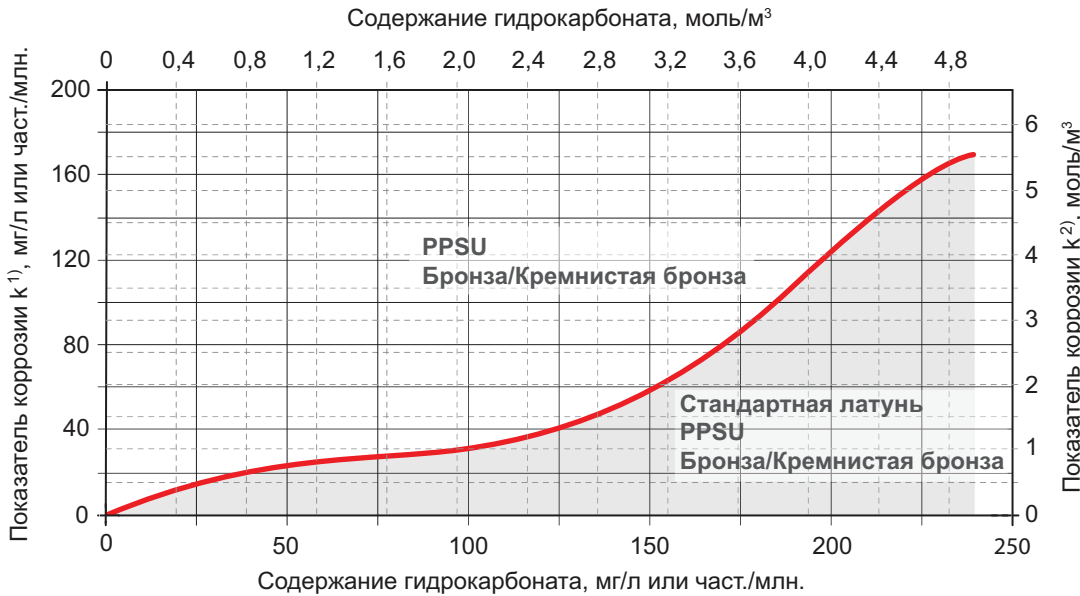


TECElogo – Характеристики труб

Труба системы TECElogo	Композитная труба PE-Xc						
Обозначение трубы	PE-Xc/Al/PE						
Размер	16	20	25	32	40	50	63
Длина при поставке в бухте	100	100	50	--	--	--	--
Длина при поставке в штанге (длина штанг 5м)	100	70	45	30	15	15	5
Область применения*	TWA, НКА, FBH*						
Класс эксплуатации / рабочее давление	2/10 бар; 5/10 бар						
Цвет	белый						
Наружный диаметр, мм	16	20	25	32	40	50	63
Толщина стенок, мм	2	2,25	2,5	3	4	4,5	6
Внутренний диаметр, мм	12	15,5	20	26	32	41	51
Вставка в фитинг, мм	27	32	35	46	48	48	55
Доступна в защитной гофрированной трубе	--			--			
Доступна с изоляцией	--			--			
- 6 мм	--			--			
- 9 мм	--			--			
- 13 мм	--			--			
$\lambda = 0,040 \text{ Вт}/(\text{м} \cdot \text{К})$	--			--			
Вес пустой трубы, кг/м	0,10	0,14	0,21	0,33	0,53	0,79	1,22
Внутренний объем, дм ³ /м	0,11	0,19	0,31	0,53	0,80	1,32	2,04
Шероховатость, мм	0,007						
Теплопроводность без изоляции, Вт/(м ² · К)	0,43						
Коэффициент теплового расширения мм/(м · К)	0,026						
Минимальный радиус изгиба (мм)							
— без пружины для изгиба	80	100	125	160	200	250	315
— с пружинкой для изгиба	64	80	100	--	--	--	--

* TWA — система питьевой воды; НКА — подключение радиатора; FBH — поверхностное отопление.

Подбор материала фитингов в соответствии с ISO 10508



1) k = Содержание хлоридов Cl + 1/3 Содержание сульфатов SO₄, мг/л

2) k = Содержание хлоридов Cl + Содержание сульфатов SO, моль/м³

Классы эксплуатации и классификация рабочих условий соответствуют ISO 10508

Класс эксплуатации	Расчетная температура T _D , °C	Срок службы ^b при T _D , Лет ^a	T _{max} , °C	Срок службы при T _{max} , Лет	T _{mal} , °C	Срок службы при T _{mal} , Часов	Типовая область применения
1 ^a	60	49	80	1	95	100	Горячее водоснабжение (60 °C)
2 ^a	70	49	80	1	95	100	Горячее водоснабжение (70 °C)
3 ^c	20	0,5	50	4,5	65	100	Низкотемпературное поверхностное отопление
	30	20					
	40	25					
4 ^b	20	2,5	70	2,5	100	100	Поверхностное отопление и низкотемпературные радиаторные подключения
	40	20					
	60	25					
5 ^b	20	14	90	1	100	100	Высокотемпературные радиаторные подключения
	60	25					
	80	10					

T_D = расчетная температура эксплуатации трубы. T_{max} = максимальная температура, которая может появляться ненадолго.

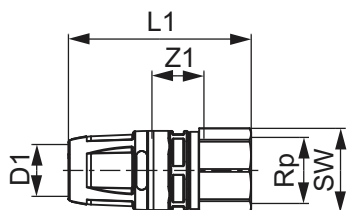
T_{mal} = самая высокая температура, которая может кратковременно появиться в случае неисправности (не более 100 часов за 50 лет).

^a В зависимости от страны, можно выбрать класс 1 или 2, соответствующий государственным нормативам.

^b В отношении класса эксплуатации, если результатов расчетной температуры для периода эксплуатации и его температуры более одного, соответствующие значения времени для периода эксплуатации складываются. Под «сложением» в таблице подразумевается комбинация температур в период эксплуатации (например, комбинация температур для периода в 50 лет и класса 5 имеет следующий состав: 20 °C на протяжении 14 лет, затем 60 °C на протяжении 25 лет, потом 80 °C на протяжении 10 лет, 90 °C на протяжении 1 года и 100 °C в течение 100 ч).

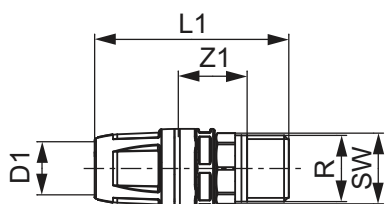
^c Допускается, только если аварийная температура не превышает 65 °C.

Соединение прямое с внутренней резьбой TECElogo-Push



Размеры	Бронза/Кремнистая бронза				Стандартная латунь			
	арт.	Z1	L1	SW	арт.	Z1	L1	SW
16 x Rp 1/2"	8713002	17	58	25	8610002	17	58	25
20 x Rp 1/2"	8713003	16	62	25	8610003	16	62	25
20 x Rp 3/4"	8713004	16	64	31	8610004	16	64	31
25 x Rp 1"	8713006	16	69	38	8610006	16	69	38
25 x Rp 3/4"	8713005	16	66	31	8610005	16	66	31
32 x Rp 1"	8713007	19	85	38	8610007	19	85	38
40 x Rp 1 1/2"	8713008	21	91	53	8610008	21	91	53
50 x Rp 2"	8713009	23	97	67	8610009	23	97	67
63 x Rp 2"	8713010	23	106	67	-	-	-	-

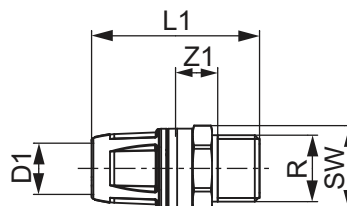
Соединение прямое с ниппелем TECElogo-Push



Размеры	Бронза/Кремнистая бронза				Стандартная латунь			
	арт.	Z1	L1	SW	арт.	Z1	L1	SW
16 x R 1/2"	8713102	22	62	21	8610102	22	62	21
16 x R 3/4"	8713103	22	63	27	8610103	21	62	27
16 x R 3/8"	-	-	-	-	8610100	21	58	19
20 x R 1/2"	8713104	22	67	21	8610104	21	66	21
20 x R 3/4"	8713105	20	66	27	8610105	21	67	27
25 x R 1"	8713107	21	72	34	8610107	20	72	34
25 x R 3/4"	8713106	20	69	27	8610106	20	69	27
32 x R 1"	8713108	26	89	34	8610116	26	89	34
40 x R 1 1/4"	8713109	26	94	42	8610117	26	94	42
50 x R 1 1/2"	8713110	26	95	48	8610118	26	95	48
63 x R 2"	8713111	30	110	60	-	-	-	-

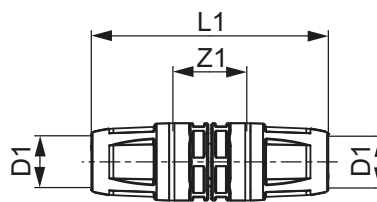
Соединение прямое с ниппелем TECElogo-Push, нержавеющая сталь 1.4401

Размеры	арт.	Z1	L1	SW
16 x R 1/2"	8710120	13	53	24
20 x R 3/4"	8710122	13	59	30
25 x R 1"	8710124	14	65	34



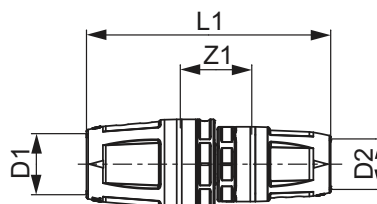
Соединение труба-труба TECElogo-Push, PPSU

Размеры	арт.	Z1	L1
16 x 16	8710516	24	77
20 x 20	8710520	24	87
25 x 25	8710525	24	93
32 x 32	8710532	32	124
40 x 40	8710540	32	128
50 x 50	8710550	32	128
63 x 63	8710563	43	150



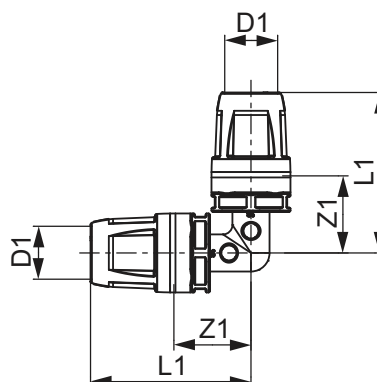
Соединение труба-труба TECElogo-Push редукционное, PPSU

Размеры	арт.	Z1	L1
20 x 16	8710616	24	82
25 x 16	8710620	24	85
25 x 20	8710625	24	90
32 x 20	8710632	28	106
32 x 25	8710633	28	109
40 x 32	8710640	32	126
50 x 40	8710650	32	129
63 x 50	8710663	37	140



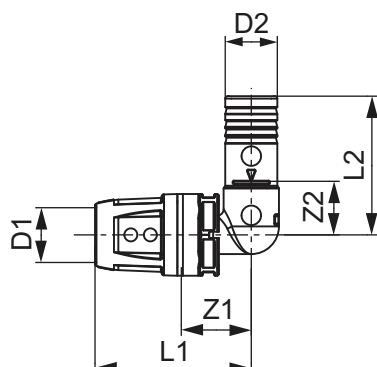
Уголок соединительный TECElogo-Push 90° PPSU

Размеры	арт.	Z1	L1
16 x 16	8710716	25	51
20 x 20	8710720	27	58
25 x 25	8710725	32	66
32 x 32	8710732	38	83
40 x 40	8710740	41	91
50 x 50	8710750	47	97
63 x 63	8710763	65	119

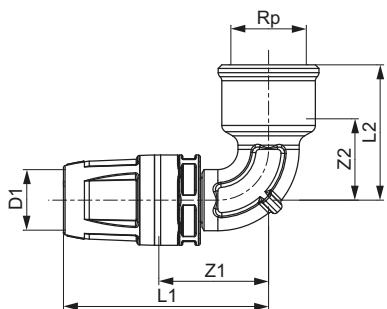


Уголок соединительный TECElogo-Push 90° системы push-fit, PPSU

Размеры	арт.	Z1	Z2	L1	L2
16 x 16	8711116	22	16	48	43
20 x 20	8711120	23	18	55	49
25 x 25	8711125	26	20	60	55

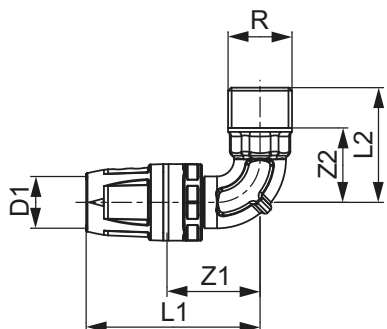


Уголок соединительный с внутренней резьбой TECElogo-Push



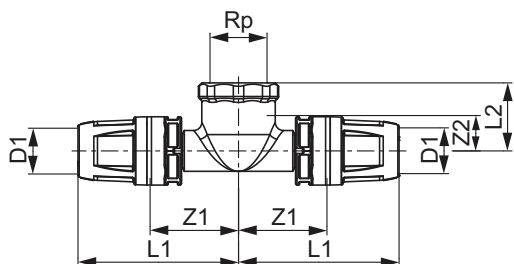
Размеры	Бронза/Кремнистая бронза				Стандартная латунь					
	арт.	Z1	Z2	L1	L2	арт.	Z1	Z2	L1	L2
16 x Rp 1/2"	8713202	31	23	57	38	8610202	28	8	55	20
20 x Rp 1/2"	8713203	31	16	62	31	8610203	28	8	59	20
20 x Rp 3/4"	8713204	32	19	64	36	8610204	31	10	62	23
25 x Rp 3/4"	8713205	33	19	68	36	8610205	31	14	66	30
32 x Rp 1"	8713206	40	24	86	44	8610206	40	16	86	35

Уголок соединительный с ниппелем TECElogo-Push



Размеры	Бронза/Кремнистая бронза				Стандартная латунь					
	арт.	Z1	Z2	L1	L2	арт.	Z1	Z2	L1	L2
16 x R 1/2"	8713302	31	24	57	38	8610302	24	22	51	35
20 x R 1/2"	8713303	32	27	64	40	8610303	24	22	56	35
20 x R 3/4"	8713304	32	27	64	41	8610304	27	22	59	36
25 x R 1"	8713306	36	28	71	48	8610306	31	28	65	45
25 x R 3/4"	8713305	36	31	71	45	8610305	27	27	62	41
32 x R 1"	8713307	42	34	88	53	8610312	36	28	82	45

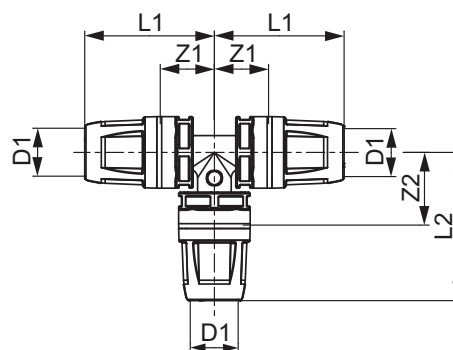
Тройник с внутренней резьбой TECElogo-Push



Размеры	Бронза/Кремнистая бронза					Стандартная латунь				
	арт.	Z1	Z2	L1	L2	арт.	Z1	Z2	L1	L2
16 x Rp 1/2" x 16	-	-	-	-	-	8610402	28	5	55	20
20 x Rp 1/2" x 20	8713403	33	10	64	25	8610403	28	5	60	20
25 x Rp 3/4" x 25	8713404	35	13	70	29	8610404	31	14	66	30
32 x Rp 1" x 32	8713405	41	16	87	35	8610406	36	13	86	32
40 x Rp 1" x 40	8713406	44	21	92	40	8610408	39	14	87	33
50 x Rp 1 1/4" x 50	8713407	50	27	98	48	8610410	44	18	92	39
63 x Rp 1 1/2" x 63	8713408	61	33	115	54	-	-	-	-	-

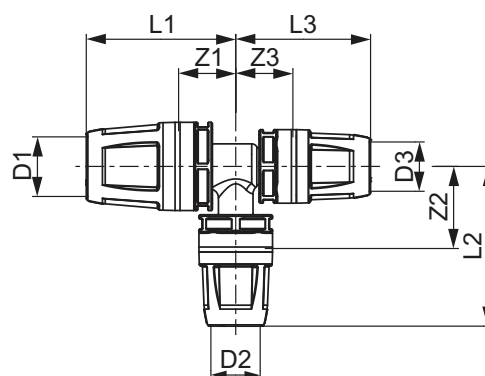
Тройник TECElogo-Push, PPSU

Размеры	арт.	Z1	Z2	L1	L2
16 x 16 x 16	8710916	19	26	46	52
20 x 20 x 20	8710920	21	28	53	60
25 x 25 x 25	8710925	23	31	58	66
32 x 32 x 32	8710932	28	39	74	85
40 x 40 x 40	8710940	31	45	79	93
50 x 50 x 50	8710950	36	52	84	100
63 x 63 x 63	8710963	60	60	118	118



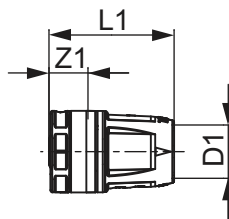
Тройник редукционный TECElogo-Push, PPSU

Размеры	арт.	Z1	Z2	Z3	L1	L2	L3
20 x 16 x 16	8711004	20	28	20	51	55	46
20 x 16 x 20	8711005	20	28	20	51	55	51
20 x 20 x 16	8711006	21	28	21	53	60	48
20 x 25 x 20	8711011	23	28	23	55	63	55
25 x 16 x 16	8711007	19	31	19	54	58	46
25 x 16 x 25	8711008	19	31	19	54	58	54
25 x 20 x 20	8711009	21	31	21	56	63	53
25 x 20 x 25	8711010	21	31	21	56	63	56
32 x 16 x 32	8711012	22	36	22	68	62	68
32 x 20 x 32	8711013	24	36	24	70	67	70
32 x 25 x 32	8711014	26	36	26	72	70	72
32 x 25 x 25	8711015	26	36	23	72	70	57
40 x 25 x 40	8711017	26	41	26	74	76	74
40 x 32 x 40	8711018	28	45	28	76	91	76
40 x 32 x 32	8711019	28	45	28	76	91	74
50 x 25 x 50	8711020	26	48	26	74	83	74
50 x 32 x 50	8711021	28	52	28	76	98	76
63 x 32 x 63	8711022	41	59	41	99	105	99
63 x 50 x 63	8711023	53	59	53	111	107	111



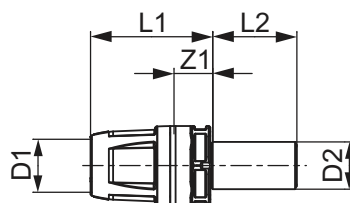
Заглушка TECElogo-Push, PPSU

Размеры	арт.	Z1	L1
16	8710817	12	38
20	8710821	12	44

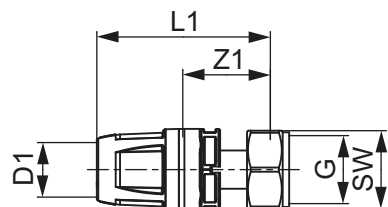


Адаптер (пресс-соединение) TECElogo-Push, бронза/кремнистая бронза

Размеры	арт.	Z1	L1	L2
16 x 15 мм	8730100	12	39	27
20 x 18 мм	8730101	12	44	27
25 x 22 мм	8730102	12	47	27



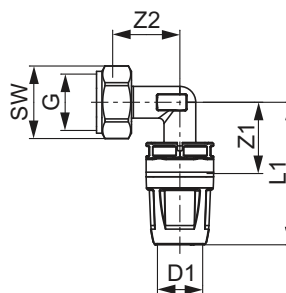
Соединение прямое с накидной гайкой TECElogo-Push



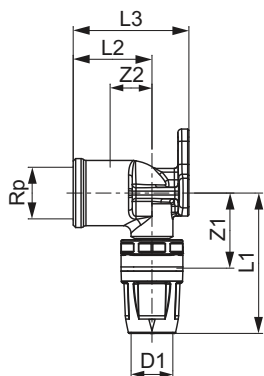
Размеры	Бронза/Кремнистая бронза				Стандартная латунь			
	арт.	Z1	L1	G SW	арт.	Z1	L1	G SW
16 x 1/2"	8733201	27	54	1/2" 24	8630201	27	54	1/2" 24
16 x 3/4"	8733202	28	54	3/4" 29	8630202	28	54	3/4" 29
16 x 3/8"	-	-	-	-	8630200	27	54	3/8" 19
20 x 3/4"	8733203	28	59	3/4" 29	8630203	28	59	3/4" 29
25 x 1"	8733204	32	67	1" 37	8630204	32	67	1" 37
32 x 1 1/4"	8733205	37	84	1 1/4" 46	8630205	37	84	1 1/4" 46
40 x 1 1/2"	-	-	-	-	8630207	40	88	1 1/2" 52

Уголок соединительный с накидной гайкой TECElogo-Push, DR-латунь

Размеры	арт.	Z1	Z2	L1	G	SW
16 x 3/8"	8730215	22	24	49	3/8"	19
16 x 1/2"	8730216	27	25	53	1/2"	24



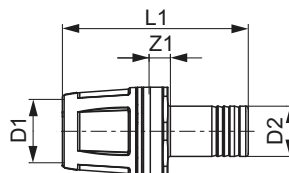
Настенный уголок TECElogo-Push



Размеры	Бронза/Кремнистая бронза						Стандартная латунь					
	арт.	Z1	Z2	L1	L2	L3	арт.	Z1	Z2	L1	L2	L3
16 x Rp 1/2"	8723002	31	17	57	32	47	8620002	28	5	55	20	40
20 x Rp 1/2"	8723004	31	17	62	32	52	8620003	28	5	60	20	40

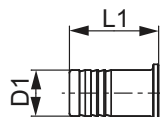
Соединение труба-фитинг TECElogo-Push, DR-латунь

Размеры	арт.	Z1	L1
25 x 20	8730028	9	74



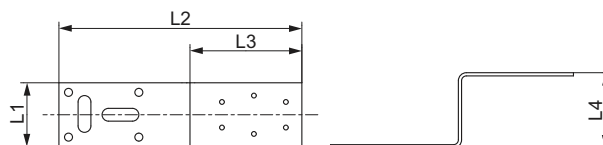
Заглушка для фитинга TECElogo-Push

Размеры	арт.	L1
16	8730032	31



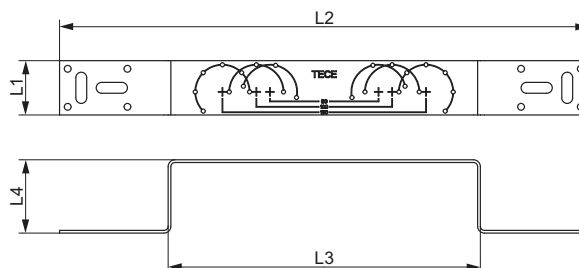
Монтажная пластина TECE из оцинкованной стали для настенного уголка

арт.	L1	L2	L3	L4
720527	40	150	70	47



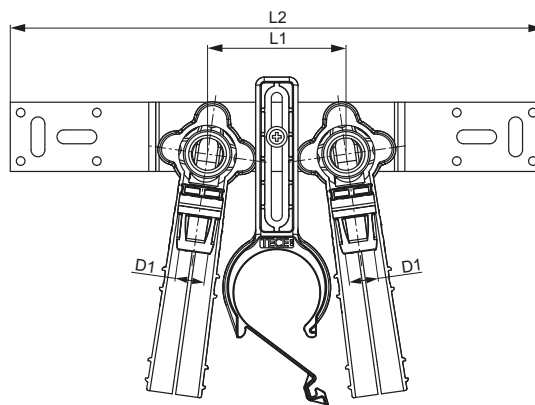
Монтажная пластина TECE из оцинкованной стали для двух настенных уголков

арт.	L1	L2	L3	L4
720528	40	390	230	54



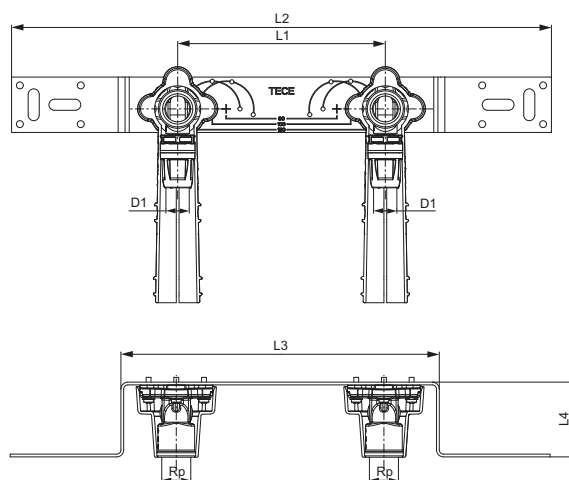
Монтажный комплект TECElogo-Push для дистанционного подключения смесителя, бронза/кремнистая бронза

Размеры	арт.	L1	L2	L3	L4
16 x Rp 1/2"	8723101	80	308	144	54



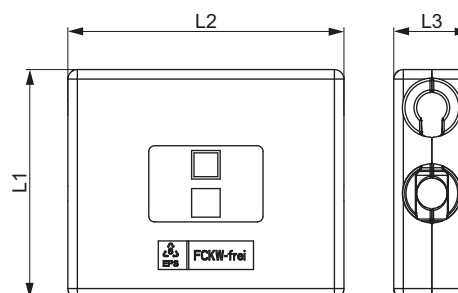
Монтажный комплект TECElogo-Push для смесителя, стандартная латунь

Размеры	арт.	L1	L2	L3	L4
16 x Rp 1/2"	8620100	150	390	230	54



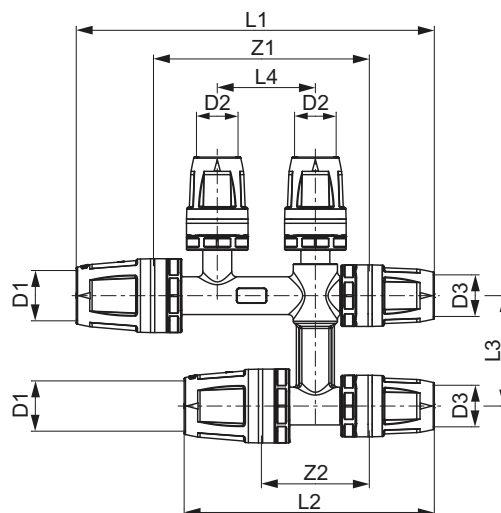
Защитный короб TECElogo для двойного тройника

Размеры	арт.	L1	L2	L3
16–20	8740100	120	145	40



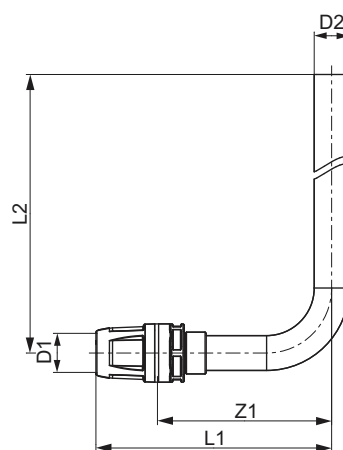
Двойной тройник TECElogo-Push, никелированная латунь

Размеры	арт.	Z1	Z2	L1	L2	L3	L4
16 x 16 x 16	8740101	87	43	140	96	45	40
20 x 16 x 16	8740102	88	44	146	102	45	40
20 x 16 x 20	8740103	88	44	151	107	45	40



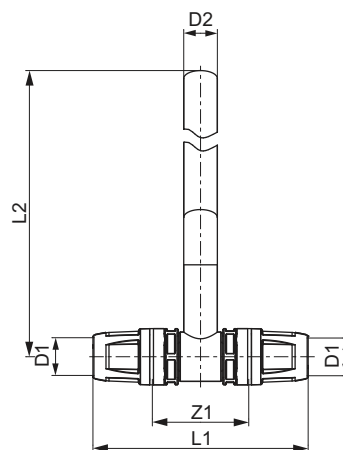
Монтажная трубка TECElogo для подключения радиатора

Размеры	арт.	Z1	L1	L2
16 x 15 мм Cu	8740401	75	102	289
20 x 15 мм Cu	8740402	75	107	289



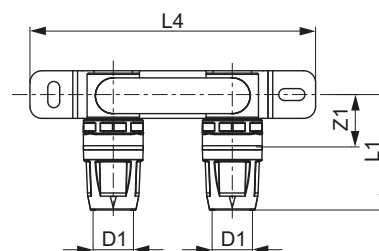
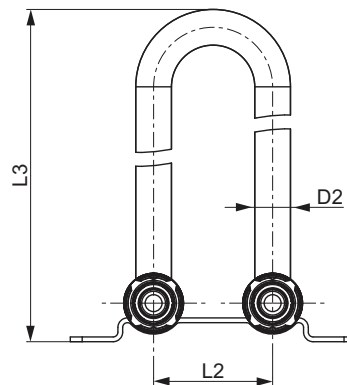
Монтажная трубка TECElogo для подключения радиатора проходная

Размеры	арт.	Z1	L1	L2
16 x 15 мм Cu	8740403	43	96	270
20 x 15 мм Cu	8740404	43	106	270



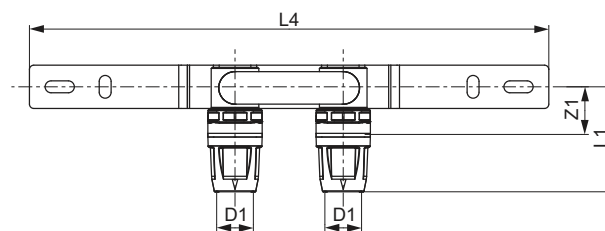
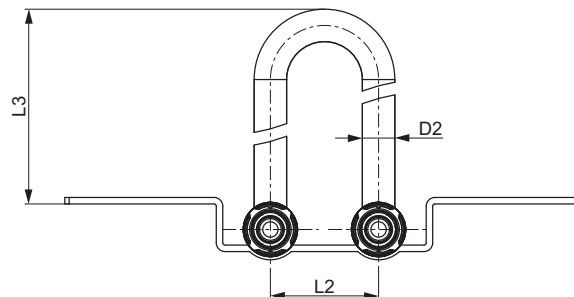
Монтажный узел TECElogo для подключения радиатора

Размеры	арт.	Z1	L1	L2	L3	L4
16 x 15 мм Cu	8740405	22	49	50	334	120



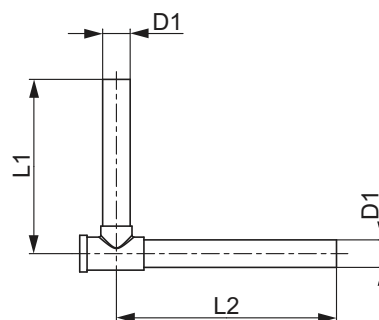
Монтажный узел TECElogo для подключения радиаторов

Размеры	арт.	Z1	L1	L2	L3	L4
16 x 15 мм Cu	8740406	22	49	50	225	240



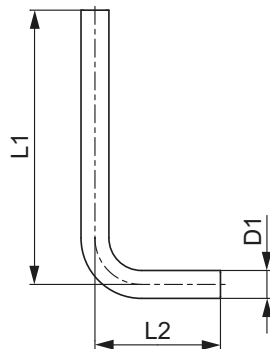
Угловые патрубki TECE с вентилями для плинтусной разводки

Размеры	арт.	L1	L2
15 мм Cu	730010	95	120



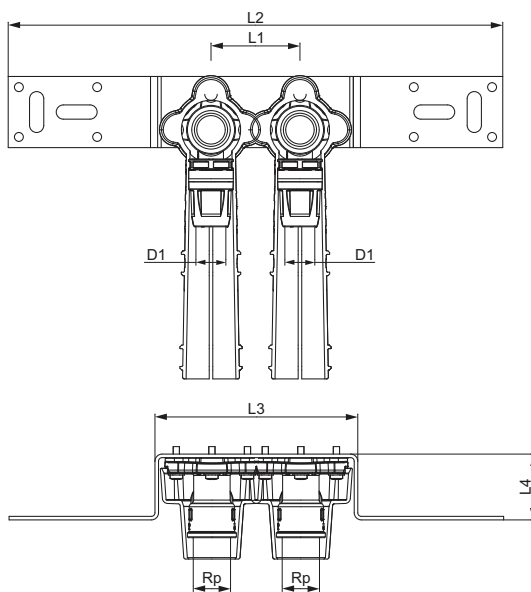
Угловые патрубки TECE для плитусной разводки

Размеры	арт.	L1	L2
15 мм Cu	730025	155	75



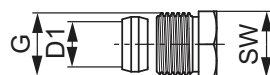
Монтажный комплект TECElogo с настенными уголками для подключения радиаторов

арт.	L1	L2	L3	L4
8740407	50	278	114	37



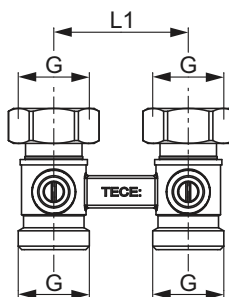
Соединение концевое TECE для угловых патрубков 1/2"

Размеры	арт.	G	SW
15 мм x R 1/2"	717501	1/2"	22



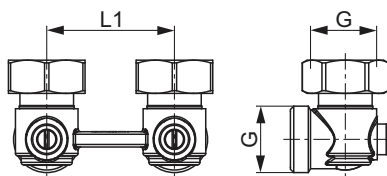
Запорно-присоединительный узел TECE для нижнего подключения радиаторов, проходной

Размеры	арт.	L1	G
3/4" EC x 3/4" EC	8740435	50	3/4"



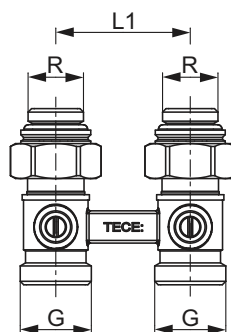
Запорно-присоединительный узел TECE для нижнего подключения радиаторов, угловой

Размеры	арт.	L1	G
3/4" EC x 3/4" EC	8740436	50	3/4"



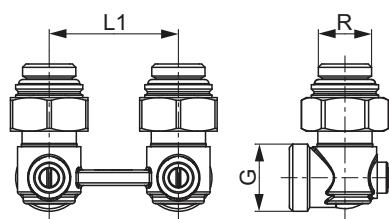
Запорно-присоединительный узел TECE для нижнего подключения радиаторов 1/2" МТ, проходной

Размеры	арт.	L1	G
3/4" EC x R 1/2"	8740437	50	3/4"



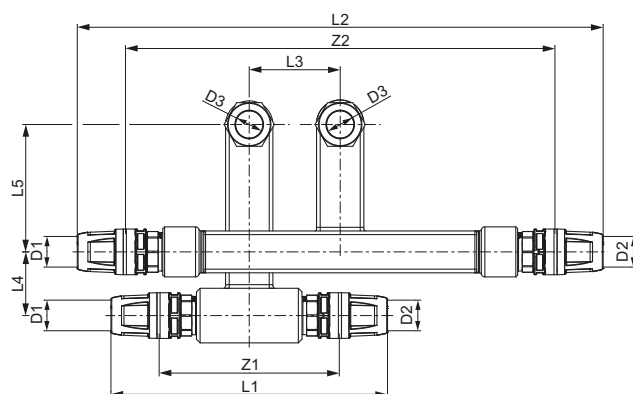
Запорно-присоединительный узел TECE для нижнего подключения радиаторов 1/2" МТ, угловой

Размеры	арт.	L1	G
3/4" EC x R 1/2"	8740438	50	3/4"



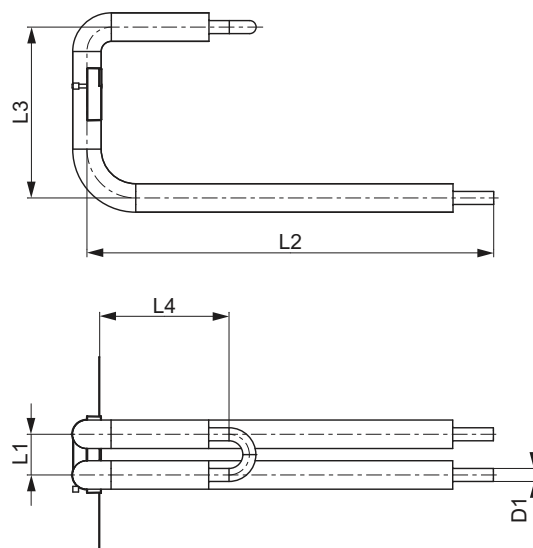
Комплект TECElogo-Push для подключения радиатора к системам плintусной разводки

Размеры	арт.	Z1	Z2	L1	L2	L3	L4	L5
16 x 16 x 15 мм Cu	8740421	99	236	152	289	50	35	70
20 x 20 x 15 мм Cu	8740422	100	237	163	300	50	35	70
16 x заглушка x 15 мм Cu	8740423	-	-	113	250	50	35	70
Заглушка x 16 x 15 мм, Cu	8740424	-	-	113	250	50	35	70



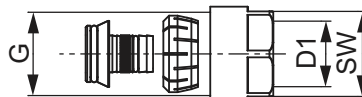
Монтажный комплект TECElogo для подключения радиатора

Размеры	арт.	L1	L2	L3	L4
16	8740550	50	500	210	159



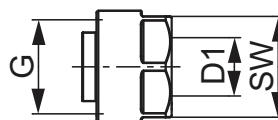
Концовка разборная TECElogo-Push (Евроконус)

Размеры	арт.	G	SW
16 x 3/4" EC	8740216	3/4"	27
20 x 3/4" EC	8740220	3/4"	27



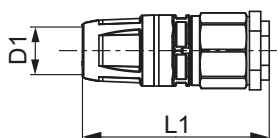
Концовка разборная (Евроконус) TECE для присоединения медных трубок

Размеры	арт.	G	SW
3/4" для медной трубы 15 x 1	8740439	3/4"	27



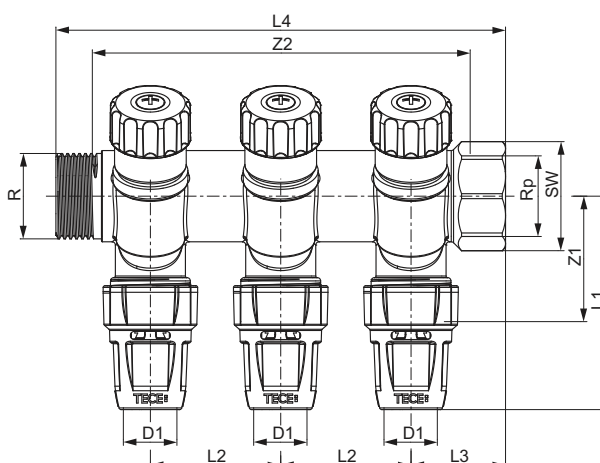
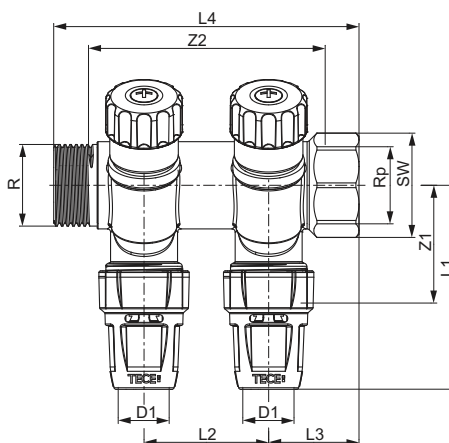
Заглушка для проверки системы под давлением с воздухоотводчиком TECElogo-Push, DR-латунь

Размеры	арт.	L1
16	8740001	66



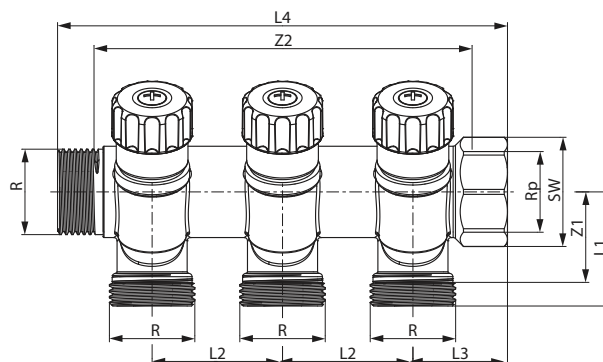
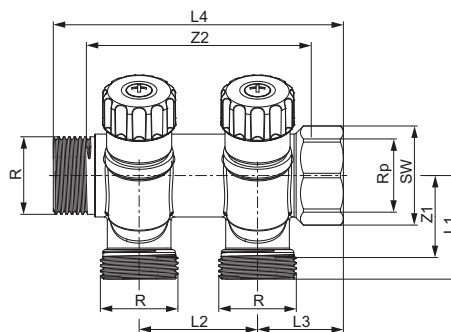
Коллектор TECElogo-Push, с запорными вентилями, стандартная латунь

Размеры	арт.	Z1	Z2	L1	L2	L3	L4	SW
3/4" x 16 2 контура	8730008	38	73	67	40	29	98	32
3/4" x 16 3 контура	8730009	38	113	67	40	29	138	32



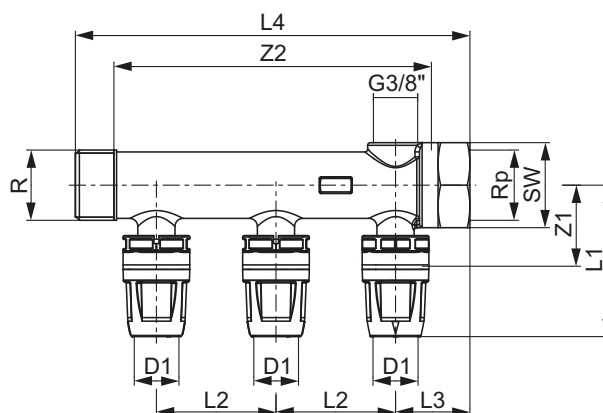
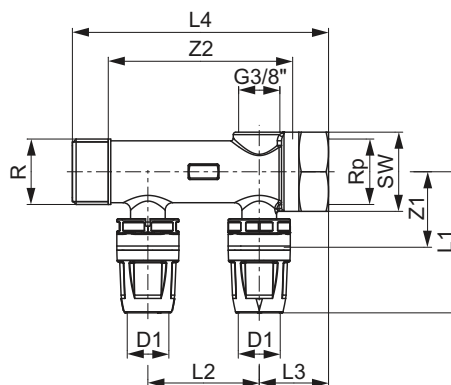
Коллектор универсальный TECE с запорными вентилями, стандартная латунь

Размеры	арт.	Z1	Z2	L1	L2	L3	L4	SW
3/4" x 3/4" Евроконус 2 контура	8730006	28	73	35	40	29	98	32
3/4" x 3/4" Евроконус 3 контура	8730007	28	133	35	40	29	138	32



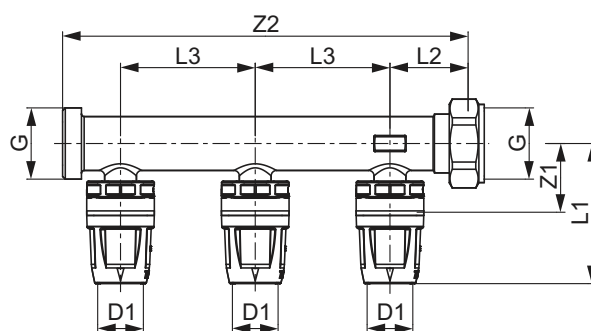
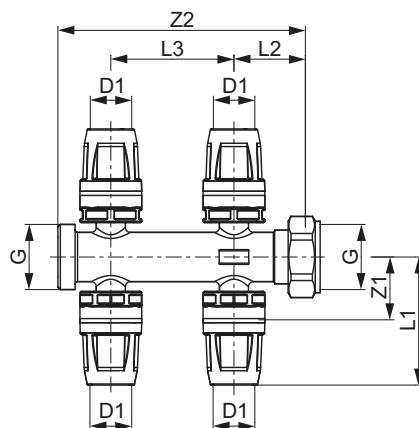
Коллектор TECElogo-Push, DR-латунь

Размеры	арт.	Z1	Z2	L1	L2	L3	L4	SW
R 3/4" x Rp 3/4" x 16 2 контура	8730002	31	75	57	45	28	104	32
R 3/4" x Rp 3/4" x 16 3 контура	8730003	31	120	57	45	28	149	32



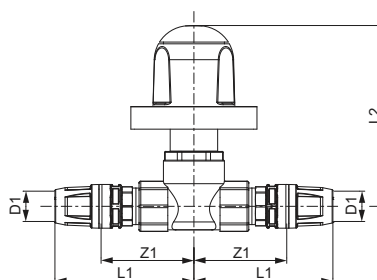
Коллектор TECElogo-Push, DR-латунь, плоское уплотнение, с накладной гайкой

Размеры	арт.	Z1	Z2	L1	L2	L3	G
16 x 3/4" 1 контур	8730015	26	51	52	29	-	3/4"
16 x 3/4" 2 контура	8730016	26	101	52	29	50	3/4"
16 x 3/4" 3 контура	8730017	26	151	52	29	50	3/4"
16 x 3/4" 4 контура	8730018	26	101	52	29	50	3/4"
20 x 3/4" 1 контур	8730027	30	51	61	29	-	3/4"



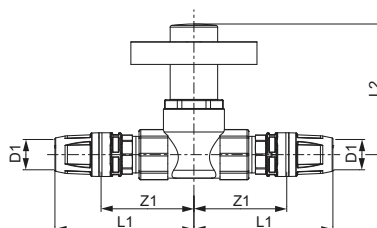
Шаровый кран TECElogo с декоративной ручкой

Размеры	арт.	Z1	L1	L2
16	8780016	53	80	75
20	8780020	52	84	75



Шаровый кран TECElogo с декоративным колпачком

Размеры	арт.	Z1	L1	L2
16	8780116	53	80	75
20	8780120	52	84	75





1250 in Tap water / Heating 60/90mm PE-Xc/ALPE • 10-1400 1635

TECElogo
TECE

1250 in Tap water / Heating 60/90mm PE-Xc/ALPE • 10-1400 1635 • EN ISO 10233 • DIN EN 10276/EN 10275 • Tmax = 95°C • d125/100