



Россия

**СИСТЕМЫ  
ТРУБОПРОВОДОВ  
АССОРТИМЕНТ  
И ЦЕНЫ 2019**

# TECE в мире

## Austria

**TECE Österreich GmbH**  
Betriebsring 27  
A - 2483 Ebreichsdorf  
Phone: +43 2254 207 02  
Fax: +43 2254 207 02 30  
info@tece.at  
www.tece.at

## Belarus

**IOOO TECE**  
Shchomyslitsa Soviet, Agogorodok,  
Ozertso, House 31, office 19  
BY - 223049 Minsk region  
Phone: +375 17 507 51 90  
Fax: +375 17 507 51 91  
info@teceby.com  
www.teceby.com

## Belgium

**TECE Belgium BVBA**  
Gitsbergsstraat 7E/unit 16  
B-8800 Roeselare Beveren  
Phone: +32 2 401 61 37  
Fax: +32 2 401 61 38  
info@tece.be  
www.tece.be

## China

**Suzhou TECE Plumbing Co., Ltd.**  
15A Shengquan Building,  
No. 28 Tanjiadu Road, Putuo District  
CN - 200063 Shanghai  
Phone: +86 21 32555030  
Fax: +86 21 32555021  
info@tece.cn  
www.tece.cn

## Croatia

**TECE d.o.o.**  
Fallerovo šetalište 16  
HR - 10000 Zagreb  
Phone: +38 513 079 000  
Fax: +38 513 079 048  
info@tece.hr  
www.tece.hr

## Czech Republic

**TECE Česká republika, s.r.o.**  
Voctářova 2449/5  
CZ - 180 00 Praha 8 - Libeň  
Phone: +420 271 342 240  
info@tece.cz  
www.tece.cz

## Estonia

**UAB TECE BALTIKUM Eesti filiaal**  
Mere pst. 8  
EST - 10111 Tallinn  
Phone: +372 6 781100  
info@tece.ee  
www.tece.ee

## France

**TECE France**  
185, rue Louise Labbé, Bat C  
69970 Chaponnay  
Phone: +33 437 453 810  
Fax: +33 437 454 110  
info@tece.fr  
www.tece.fr

## Germany

**TECE GmbH**  
Hollefeldstr. 57  
D-48282 Emsdetten  
Phone: +49 2572 928 0  
Fax: +49 2572 928 124  
info@tece.de  
www.tece.de

## Great Britain

**TECE GmbH**  
Sales office UK  
Priory Park - Chewton Mendip  
Bath, Somerset BA3 4NT  
Phone: +44 8450558200  
info@tece.co.uk  
www.tece.co.uk

## India

**TECE India Private Ltd.**  
G-3, Neel Madhav,  
Nr. Navneet Hospital,  
V.P. cross road, Mulund (west),  
IND - 400080 Mumbai Maharashtra  
Phone: +91 (22) 21676755  
Fax: +91 (22) 21676707  
info@tece.in  
www.tece.in

## Italy

**TECE Italia s.r.l.**  
Via dell'Industria, 24 A  
I - 41051 Castelnovo Rangone (MO)  
Phone: +39 0 595 334 011  
Fax: +39 0 595 334 010  
info@teceitalia.com  
www.tece.it

## Latvia

**UAB TECE Baltikum Latvia**  
Makusalas iela 41B-8  
LV - 1004 Ryga  
Phone: +371 67 21 18 02  
Fax: +371 67 21 18 05  
info@tece.lv  
www.tece.lv

## Lithuania

**UAB TECE Baltikum**  
Terminalo g. 10  
Biruliškių km. Kauno raj.  
LT - 54469 Kaunas  
Phone: +370 37 314 078  
Fax: +370 37 313 084  
info@tece.lt  
www.tece.lt

## Netherlands BV

**TECE Nederland GmbH**  
W.A. Scholtenweg 7 a  
NL - 9422 BR Smilde  
Phone: +31 592 415 074  
Fax: +31 592 414 628  
info@tece.nl  
www.tece.nl

## Norway

**TECE NORGE AS**  
Snipetjernveien 4  
1405 Langhus  
Phone: +47 0 36 54  
Fax: +47 66 82 33 30  
post@tece.no  
www.tece.no

## Poland

**TECE Sp. z o.o.**  
Wroclawska 61  
PL - 57-100 Strzelin  
Phone: +48 713 839 100  
Fax: +48 713 839 101  
tece@tece.pl  
www.tece.pl

## Romania

**TECE Romania SRL**  
Soseaua de Centura, No. 13a  
RO - 077040 Chiajna, Ilfov  
Phone: +40 21 203 47 08  
Fax: +40 31 030 47 10  
info@tece.ro  
www.tece.ro

## Russia

**OOO TECE Systems**  
"Riga Land", bld. A  
143421 Ilinskoe  
Krasnogorsky district Moscow region  
Phone: +7 495 988 07 94  
Fax: +7 495 988 07 95  
info@tece.ru  
www.tece.ru

## Singapore

**TECE South-East Asia Pte. Ltd.**  
65 Ubi Road 1, Oxley Bizhub 1, #04-25  
Singapore 408729  
Phone: +65 6743 4886/6743 7886  
sales@tece.com.sg  
www.tece.com.sg

## Spain

**TECE Haustechnik, S.L.**  
Enrique Mariñas, 28 bajo  
E - 15009 A Coruña  
Phone: +34 881 89 50 25  
Fax: +34 881 89 50 26  
info@tece.es  
www.tece.es

## Sweden

**TECE Sverige AS**  
Askims Verkstadsväg 7  
SE - 43634 Askim  
Phone: +46 317 61 05 00  
Fax: +46 317 61 05 01  
info@tece.se  
www.tece.se

## Switzerland

**TECE Schweiz AG**  
Gewerbstrasse 8  
CH - 8212 Neuhausen am Rheinfall  
Phone: +41 52 672 62 20  
Fax: +41 52 672 62 21  
info@tece.ch  
www.tece.ch

## Ukraine

**TOV TECE Ukraine**  
Williamsa Akademika str. 3/7, of.7  
UA - 03191 Kyiv  
Phone: +38 044 596 59 46  
Fax: +38 044 596 59 47  
info@tece.ua  
www.tece.ua

|   | Страница |
|---|----------|
| <b>Трубопроводы</b>   |          |
| TECEflex – Универсальная система трубопроводов с аксиальной запрессовкой    | 5        |
| TECElogo – Система трубопроводов push-fit для многослойных композитных труб | 61       |
| TECEfloor – Система поверхностного отопления                                | 107      |
| <b>Приложение</b>   |          |
| Список артикулов  | 137      |



Трубопроводы

**TECEflex  
СИСТЕМА  
ТРУБОПРОВОДОВ С  
АКСИАЛЬНОЙ  
ЗАПРЕССОВКОЙ**

АССОРТИМЕНТ И ЦЕНЫ 2019



|                         | Страница |
|-------------------------|----------|
| Композитная труба       | 8        |
| Цельнопластиковая труба | 10       |
| Пресс-втулки            | 11       |
| Фитинги                 | 12       |
| Монтажные элементы      | 21       |
| Радиаторные подключения | 25       |
| Компоненты системы      | 30       |
| Коллекторы              | 31       |
| Коллекторные шкафы      | 34       |
| Аксессуары              | 36       |
| Инструменты             | 37       |
| Характеристики труб     | 40       |
| Чертежи                 | 43       |

Фитинги ТЕСЕflex, работающие по принципу аксиальной запрессовки пресс-втулки, должны использоваться только с оригинальными системами трубопроводов ТЕСЕflex и инструментами ТЕСЕflex. В случае использования внесистемных компонентов гарантия будет недействительной.

## TECEflex – Композитная труба



Композитная труба TECEflex

### TECEflex – Композитная труба

Композитная труба TECEflex одинаково подходит для систем водоснабжения и систем радиаторного отопления, а также для монтажа систем сжатого воздуха. Композитная труба TECEflex представляет собой универсальную трубу, которая сочетает в себе лучшие свойства металлических и пластиковых труб. Основой многослойной конструкции является внутренняя несущая труба из полиэтилена, сшитого электронно-лучевым методом (PE-Xc). Это обеспечивает высокую стойкость к давлению, температуре и коррозии. Дополнительный сваренный встык алюминиевый слой предотвращает диффузию, уменьшая при этом линейную термическую деформацию. Металлополимерная труба TECEflex легко гнется руками, сохраняя при этом форму и жесткость.

Труба соответствует классам применения в соответствии с DIN ISO 21003 класса 2/10 бар для монтажа систем водоснабжения и класса 5/10 бар для монтажа систем отопления. Система TECEflex сертифицирована DVGW. Пригодность трубы для систем сжатого воздуха была подтверждена Ассоциацией технического надзора в Германии TÜV. Желтая композитная труба одобрена для внутренних газовых систем в соответствии с TRGI 2008 и TRF 2012 с давлением до 100 мбар для второго и третьего семейств газов (природный газ и сжиженный газ) Немецкой научно-технической ассоциацией газо- и водоснабжения (DVGW).

Запатентованная технология изготовления пресс-втулок TECEflex допускает соединения без использования уплотнительных колец, благодаря чему обеспечивается отсутствие заужения сечения в местах соединений. Одни и те же фитинги используются как для композитных труб TECEflex, так для и труб TECEflex PE-Xc.

### Многослойная композитная труба TECEflex PE-Xc/Al/PE-RT

В соответствии с DIN EN ISO 21003 подходит для монтажа систем питьевой воды, отопления и сжатого воздуха.

| Размеры     | арт.   | арт.    | К 1   | К 2    | К 3    | €/м   |
|-------------|--------|---------|-------|--------|--------|-------|
| 16 - Бухта  | 732016 | 7320168 | 100 м | 1000 м | 2000 м | 2,43  |
| 20 - Бухта  | 732020 | 7320208 | 100 м | 700 м  | 1400 м | 3,28  |
| 25 - Бухта  | 732025 | 7320258 | 50 м  | 250 м  | 500 м  | 6,39  |
| 32 - Бухта  | 732032 | -       | 25 м  | 125 м  | 250 м  | 9,83  |
| 32 - Штанга | 732232 | -       | 30 м  | -      | -      | 10,42 |
| 40 - Штанга | 732240 | -       | 15 м  | -      | -      | 18,53 |
| 50 - Штанга | 732250 | -       | 15 м  | -      | -      | 30,70 |
| 63 - Штанга | 732263 | -       | 5 м   | -      | -      | 44,99 |

(длина штанг 5 м)





**Многослойная композитная труба для газа TECEflex PE-Xc/Al/PE-RT, желтая**

Подходит для монтажа внутридомового газового оборудования. Система трубопроводов TECEflex для газоснабжения имеет всю необходимую разрешительную и техническую документации для монтажа внутридомового газового оборудования.



| Размеры     | арт.   | К 1   | К 2    | К 3    | €/м   |
|-------------|--------|-------|--------|--------|-------|
| 16 - Бухта  | 732316 | 100 м | 1000 м | 2000 м | 2,90  |
| 20 - Бухта  | 732320 | 100 м | 700 м  | 1400 м | 3,73  |
| 25 - Бухта  | 732325 | 50 м  | 250 м  | 500 м  | 7,02  |
| 32 - Бухта  | 782032 | 25 м  | 125 м  | -      | 11,79 |
| 32 - Штанга | 732432 | 30 м  | -      | -      | 11,56 |
| 40 - Штанга | 732440 | 15 м  | -      | -      | 19,74 |
| 50 - Штанга | 732450 | 15 м  | -      | -      | 31,26 |
| 63 - Штанга | 732463 | 5 м   | -      | -      | 51,23 |

(длина штанг 5 м)

## TECEflex – Цельнопластиковая труба

### Труба TECEflex PE-Xc для водоснабжения

Труба для водоснабжения PE-Xc (DIN 16892).

| Размеры    | арт.   | К 1  | К 2   | К 3    | €/м  |
|------------|--------|------|-------|--------|------|
| 16 - Бухта | 700516 | 50 м | 500 м | 1000 м | 1,79 |
| 20 - Бухта | 700520 | 50 м | 500 м | 1000 м | 2,71 |
| 25 - Бухта | 700525 | 50 м | 350 м | -      | 4,13 |



### Труба TECEflex PE-Xc/EVOH для систем радиаторного отопления

Труба для систем отопления PE-Xc/EVOH, серебристая, диффузионно-герметичная в соответствии со стандартом DIN 4726.

| Размеры    | арт.   | К 1   | К 2    | К 3    | €/м  |
|------------|--------|-------|--------|--------|------|
| 16 - Бухта | 702016 | 120 м | 1200 м | 2400 м | 1,79 |
| 20 - Бухта | 702020 | 75 м  | 750 м  | 1500 м | 2,81 |
| 25 - Бухта | 702025 | 75 м  | 525 м  | 1050 м | 4,68 |



**Пресс-штулка TECEflex для многослойной композитной трубы**

Пресс-штулка желтого цвета для многослойных композитных труб предназначена для пресс-соединения с многослойными композитными трубами TECEflex PE-Xc/Al/PE-RT.

**Обратите внимание:**

Обязательно заказывайте пресс-штулки отдельно от фитингов!



PE-Xc/Al/PE

| Размеры | арт.   | К 1    | К 2     | К 3       | €/шт. |
|---------|--------|--------|---------|-----------|-------|
| 16      | 734516 | 50 шт. | 500 шт. | 32000 шт. | 0,76  |
| 20      | 734520 | 50 шт. | 500 шт. | 32000 шт. | 1,13  |
| 25      | 734525 | 50 шт. | 250 шт. | 16000 шт. | 1,98  |
| 32      | 734532 | 25 шт. | 100 шт. | -         | 3,16  |
| 40      | 734540 | 15 шт. | 60 шт.  | -         | 5,14  |
| 50      | 734550 | 10 шт. | 50 шт.  | -         | 7,42  |
| 63      | 734563 | 5 шт.  | 20 шт.  | -         | 15,08 |

**Пресс-штулка TECEflex для цельнопластиковой трубы, никелированная**

Пресс-штулка серебристого цвета для цельнопластиковых труб TECEflex.

**Обратите внимание:**

Обязательно заказывайте пресс-штулки отдельно от фитингов!



PE-Xc

| Размеры | арт.   | К 1    | К 2     | €/шт. |
|---------|--------|--------|---------|-------|
| 16      | 704016 | 50 шт. | 500 шт. | 0,66  |
| 20      | 704020 | 50 шт. | 500 шт. | 1,08  |
| 25      | 704025 | 50 шт. | 150 шт. | 2,09  |

## TECEflex – Фитинги

### TECEflex – Фитинги

#### Изменение материалов в соответствии с международными требованиями

В Германии бронза широко применяется в изготовлении фитингов и кранов для питьевой воды. Однако за пределами Германии бронза не настолько широко известна как материал для производства фитингов для питьевой воды. TECE, как международный поставщик сантехнических систем, производит замену своих изделий из бронзы на повсеместно используемую кремнистую бронзу. По своим технологическим характеристикам и свойствам материалы одинаковы. При прямом сравнении кремнистая бронза чуть светлее, чем бронза. Смешанная установка бронзы и кремнистой бронзы возможна без каких-либо ограничений. Оба материала указаны в перечнях металлических материалов, разрешенных для использования с питьевой водой (список веществ, разрешенных к применению Федеральным ведомством по охране окружающей среды Германии). Поэтому они соответствуют требованиям п. 17, параграфа 3 Постановления о питьевой воде. Артикулы остаются без изменений.

#### Соединение прямое с внутренней резьбой TECEflex

##### Бронза/Кремнистая бронза



##### Стандартная латунь\*



| Размеры        | К 1    | К 2     | арт.    | €/шт. | арт.   | €/шт. |
|----------------|--------|---------|---------|-------|--------|-------|
| 16 x Rp 1/2"   | 10 шт. | 100 шт. | 705 102 | 4,75  | 765002 | 3,76  |
| 20 x Rp 1/2"   | 10 шт. | 100 шт. | 705 103 | 5,98  | 765003 | 4,73  |
| 20 x Rp 3/4"   | 10 шт. | 100 шт. | 705 104 | 7,62  | 765004 | 6,03  |
| 25 x Rp 1"     | 5 шт.  | 20 шт.  | 705 106 | 13,42 | 765009 | 10,62 |
| 25 x Rp 3/4"   | 10 шт. | 100 шт. | 705 105 | 9,53  | 765007 | 7,54  |
| 32 x Rp 1"     | 5 шт.  | 20 шт.  | 705 107 | 14,35 | 765008 | 11,37 |
| 40 x Rp 1 1/2" | 2 шт.  | 20 шт.  | 705 108 | 27,62 | 765010 | 21,86 |
| 50 x Rp 2"     | 2 шт.  | 10 шт.  | 705 109 | 59,73 | -      | -     |
| 63 x Rp 2"     | 1 шт.  | 5 шт.   | 705 110 | 72,71 | -      | -     |

#### Соединение прямое с ниппелем TECEflex

##### Бронза/Кремнистая бронза



##### Стандартная латунь\*



| Размеры       | К 1    | К 2     | арт.   | €/шт. | арт.   | €/шт. |
|---------------|--------|---------|--------|-------|--------|-------|
| 16 x R 1/2"   | 10 шт. | 100 шт. | 705601 | 4,20  | 765502 | 3,33  |
| 16 x R 3/4"   | 10 шт. | 100 шт. | 705602 | 7,56  | 765506 | 5,82  |
| 16 x R 3/8"   | 10 шт. | 100 шт. | -      | -     | 765514 | 4,20  |
| 20 x R 1/2"   | 10 шт. | 100 шт. | 705603 | 5,72  | 765503 | 4,52  |
| 20 x R 3/4"   | 10 шт. | 100 шт. | 705604 | 5,91  | 765504 | 4,67  |
| 25 x R 1"     | 10 шт. | 50 шт.  | 705606 | 11,24 | 765508 | 8,90  |
| 25 x R 3/4"   | 10 шт. | 50 шт.  | 705605 | 8,61  | 765507 | 6,82  |
| 32 x R 1"     | 5 шт.  | 50 шт.  | 705607 | 14,68 | 765509 | 11,63 |
| 32 x R 1 1/4" | 5 шт.  | 50 шт.  | 705608 | 18,41 | 765510 | 14,57 |
| 40 x R 1 1/4" | 2 шт.  | 20 шт.  | 705609 | 19,45 | 765511 | 15,39 |
| 50 x R 1 1/2" | 2 шт.  | 10 шт.  | 705610 | 30,07 | 765512 | 23,81 |
| 63 x R 2"     | 1 шт.  | 5 шт.   | 705611 | 52,81 | 765513 | 39,08 |

## Соединение прямое с ниппелем TECEflex, нержавеющая сталь 1.4401



| Размеры     | арт.   |      | К 1    | К 2     | €/шт. |
|-------------|--------|------|--------|---------|-------|
| 16 x R 1/2" | 735575 | SALE | 10 шт. | 100 шт. | 8,22  |
| 20 x R 3/4" | 735578 | SALE | 10 шт. | 100 шт. | 12,90 |
| 25 x R 1"   | 735580 | SALE | 10 шт. | 50 шт.  | 25,40 |

## Соединение труба-труба TECEflex

Бронза/Кремнистая бронза

Стандартная латунь\*



| Размеры | К 1    | К 2     | арт.   | €/шт. | арт.   | €/шт. |
|---------|--------|---------|--------|-------|--------|-------|
| 16 x 16 | 10 шт. | 100 шт. | 706216 | 3,97  | 766016 | 3,14  |
| 20 x 20 | 10 шт. | 100 шт. | 706220 | 5,30  | 766020 | 4,20  |
| 25 x 25 | 10 шт. | 50 шт.  | 706225 | 7,94  | 766025 | 6,28  |
| 32 x 32 | 5 шт.  | 50 шт.  | 706232 | 15,03 | 766032 | 11,90 |
| 40 x 40 | 2 шт.  | 20 шт.  | 706240 | 19,45 | 766040 | 16,20 |
| 50 x 50 | 2 шт.  | 10 шт.  | 706250 | 31,81 | 766050 | 25,19 |
| 63 x 63 | 1 шт.  | 5 шт.   | 706263 | 60,03 | 766063 | 41,27 |

Соединение труба-  
труба редуцированное TECEflex

Бронза/Кремнистая бронза

Стандартная латунь\*



| Размеры | К 1    | К 2     | арт.   | €/шт. | арт.   | €/шт. |
|---------|--------|---------|--------|-------|--------|-------|
| 20 x 16 | 10 шт. | 100 шт. | 706603 | 4,66  | 766503 | 3,68  |
| 25 x 16 | 10 шт. | 50 шт.  | 706604 | 8,26  | 766504 | 6,17  |
| 25 x 20 | 10 шт. | 50 шт.  | 706605 | 8,32  | 766505 | 6,23  |
| 32 x 20 | 5 шт.  | 30 шт.  | 706606 | 13,87 | 766506 | 11,34 |
| 32 x 25 | 5 шт.  | 30 шт.  | 706607 | 14,54 | 766507 | 11,51 |
| 40 x 32 | 2 шт.  | 20 шт.  | 706608 | 20,66 | 766508 | 16,66 |
| 50 x 40 | 2 шт.  | 10 шт.  | 706609 | 36,69 | 766509 | 28,01 |
| 63 x 50 | 1 шт.  | 5 шт.   | 706610 | 73,74 | -      | -     |

\* Для выбора материалов см. информацию на стр. 42.

## TECEflex – Фитинги

Уголок соединительный 90°  
TECEflex

Бронза/Кремнистая бронза

Стандартная латунь\*



| Размеры | К 1    | К 2     | арт. | € | арт.   | €/шт. |
|---------|--------|---------|------|---|--------|-------|
| 16 x 16 | 10 шт. | 200 шт. | -    | - | 767016 | 4,77  |
| 20 x 20 | 10 шт. | 100 шт. | -    | - | 767020 | 5,50  |
| 25 x 25 | 10 шт. | 40 шт.  | -    | - | 767025 | 9,42  |
| 32 x 32 | 5 шт.  | 40 шт.  | -    | - | 767032 | 17,60 |
| 40 x 40 | 2 шт.  | 20 шт.  | -    | - | 767040 | 25,19 |
| 50 x 50 | 2 шт.  | 10 шт.  | -    | - | 767050 | 38,38 |
| 63 x 63 | 1 шт.  | 5 шт.   | -    | - | 767063 | 65,19 |

Уголок соединительный 90° TECEflex, с низким падением давления,  
бронза/кремнистая бронза

Уголок соединительный 90° из бронзы или кремнистой бронзы, с низким падением давления и хорошими характеристиками потока. Низкое дзета-значение обусловлено низкими потерями давления при прохождении через дугообразные изгибы и почти одинаковым внутренним поперечным сечением трубы и фитинга. Подходит для питьевой воды любого качества.



| Размеры | арт.   | К 1    | К 2     | €/шт. |
|---------|--------|--------|---------|-------|
| 16 x 16 | 707316 | 10 шт. | 200 шт. | 8,25  |
| 20 x 20 | 707320 | 10 шт. | 100 шт. | 9,50  |
| 25 x 25 | 707325 | 10 шт. | 40 шт.  | 14,83 |
| 32 x 32 | 707332 | 5 шт.  | 40 шт.  | 24,61 |
| 40 x 40 | 707340 | 2 шт.  | 20 шт.  | 42,63 |
| 50 x 50 | 707350 | 2 шт.  | 10 шт.  | 64,77 |
| 63 x 63 | 707363 | 1 шт.  | 5 шт.   | 94,33 |

Уголок соединительный 45°  
TECEflex

Бронза/Кремнистая бронза

Стандартная латунь\*



| Размеры | К 1    | К 2    | арт.   | €/шт. | арт.   | €/шт. |
|---------|--------|--------|--------|-------|--------|-------|
| 25 x 25 | 10 шт. | 40 шт. | 707167 | 19,15 | 767125 | 14,60 |
| 32 x 32 | 5 шт.  | 20 шт. | 707168 | 30,77 | 767132 | 24,37 |
| 40 x 40 | 2 шт.  | 20 шт. | 707169 | 49,85 | 767140 | 27,99 |
| 50 x 50 | 2 шт.  | 10 шт. | 707165 | 58,35 | -      | -     |
| 63 x 63 | 1 шт.  | 5 шт.  | 707166 | 96,82 | -      | -     |

Уголок соединительный с внутренней резьбой TECEflex

Бронза/Кремнистая бронза

Стандартная латунь\*



| Размеры        | К 1    | К 2     | арт.   | €/шт.  | арт.   | €/шт. |
|----------------|--------|---------|--------|--------|--------|-------|
| 16 x Rp 1/2"   | 10 шт. | 150 шт. | 708101 | 8,43   | 768016 | 5,50  |
| 20 x Rp 1/2"   | 10 шт. | 150 шт. | 708102 | 10,68  | 768020 | 6,23  |
| 20 x Rp 3/4"   | 10 шт. | 50 шт.  | 708103 | 13,60  | 768002 | 7,34  |
| 25 x Rp 3/4"   | 10 шт. | 40 шт.  | 708104 | 17,33  | 768025 | 9,65  |
| 32 x Rp 1"     | 5 шт.  | 20 шт.  | 708105 | 26,58  | 768032 | 17,00 |
| 40 x Rp 1 1/2" | 2 шт.  | 10 шт.  | 708106 | 103,91 | -      | -     |
| 50 x Rp 1 1/2" | 2 шт.  | 10 шт.  | 708107 | 145,04 | -      | -     |

Уголок соединительный с ниппелем TECEflex

Бронза/Кремнистая бронза

Стандартная латунь\*



| Размеры     | К 1    | К 2    | арт.   | €/шт. | арт.   | €/шт. |
|-------------|--------|--------|--------|-------|--------|-------|
| 16 x R 1/2" | 10 шт. | 80 шт. | 707801 | 8,16  | 767516 | 5,74  |
| 20 x R 1/2" | 10 шт. | 80 шт. | 707802 | 9,68  | 767520 | 6,62  |
| 20 x R 3/4" | 10 шт. | 60 шт. | 707803 | 11,03 | 767501 | 8,40  |
| 25 x R 1"   | 10 шт. | 50 шт. | 707805 | 18,04 | 767526 | 13,26 |
| 25 x R 3/4" | 10 шт. | 50 шт. | 707804 | 14,37 | 767525 | 10,21 |
| 32 x R 1"   | 10 шт. | 20 шт. | 707806 | 25,81 | 767532 | 16,83 |

Тройник TECEflex, с внутренней резьбой

Бронза/Кремнистая бронза

Стандартная латунь\*



| Размеры             | К 1    | К 2    | арт.   | €/шт.  | арт.   | €/шт. |
|---------------------|--------|--------|--------|--------|--------|-------|
| 16 x Rp 1/2" x 16   | 10 шт. | 60 шт. | 709801 | 10,61  | 769516 | 7,44  |
| 20 x Rp 1/2" x 20   | 10 шт. | 40 шт. | 709802 | 14,37  | 769520 | 8,85  |
| 25 x Rp 1/2" x 25   | 10 шт. | 30 шт. | 709803 | 21,34  | 769522 | 12,01 |
| 25 x Rp 3/4" x 25   | 10 шт. | 20 шт. | 709804 | 22,44  | 769525 | 13,06 |
| 32 x Rp 1/2" x 32   | 5 шт.  | 20 шт. | -      | -      | 769527 | 18,44 |
| 32 x Rp 1" x 32     | 5 шт.  | 20 шт. | 709805 | 39,67  | 769532 | 22,09 |
| 40 x Rp 1/2" x 40   | 1 шт.  | 10 шт. | -      | -      | 769534 | 27,71 |
| 40 x Rp 1" x 40     | 1 шт.  | 10 шт. | 709806 | 62,17  | 769540 | 29,64 |
| 50 x Rp 1 1/4" x 50 | 1 шт.  | 10 шт. | 709807 | 92,12  | -      | -     |
| 63 x Rp 1 1/2" x 63 | 1 шт.  | 5 шт.  | 709808 | 149,16 | -      | -     |

\* Для выбора материалов см. информацию на стр. 42.

## TECEflex – Фитинги

## Тройник TECEflex

## Бронза/Кремнистая бронза



## Стандартная латунь\*



| Размеры      | К 1    | К 2     | арт.   | €/шт.  | арт.   | €/шт. |
|--------------|--------|---------|--------|--------|--------|-------|
| 16 x 16 x 16 | 10 шт. | 150 шт. | 710116 | 10,88  | 760016 | 5,42  |
| 20 x 20 x 20 | 10 шт. | 80 шт.  | 710120 | 11,30  | 760020 | 6,70  |
| 25 x 25 x 25 | 10 шт. | 40 шт.  | 710125 | 17,27  | 760025 | 10,60 |
| 32 x 32 x 32 | 5 шт.  | 20 шт.  | 710132 | 28,28  | 760032 | 20,42 |
| 40 x 40 x 40 | 2 шт.  | 10 шт.  | 710140 | 56,28  | 760040 | 32,45 |
| 50 x 50 x 50 | 1 шт.  | 5 шт.   | 710150 | 76,67  | -      | -     |
| 63 x 63 x 63 | 1 шт.  | 5 шт.   | 710163 | 123,93 | -      | -     |

## Тройник редукционный TECEflex

## Бронза/Кремнистая бронза



## Стандартная латунь\*



| Размеры      | К 1    | К 2     | арт.   | €/шт.  | арт.   | €/шт. |
|--------------|--------|---------|--------|--------|--------|-------|
| 16 x 20 x 16 | 10 шт. | 50 шт.  | 710601 | 11,50  | 760504 | 6,69  |
| 20 x 16 x 16 | 10 шт. | 50 шт.  | 710602 | 11,55  | 760508 | 6,69  |
| 20 x 16 x 20 | 10 шт. | 100 шт. | 710603 | 11,75  | 760509 | 6,69  |
| 20 x 20 x 16 | 10 шт. | 100 шт. | 710604 | 11,81  | 760511 | 6,84  |
| 20 x 25 x 20 | 10 шт. | 40 шт.  | 710609 | 16,60  | 760521 | 12,58 |
| 25 x 16 x 16 | 10 шт. | 40 шт.  | -      | -      | 760516 | 9,72  |
| 25 x 16 x 20 | 10 шт. | 40 шт.  | 710605 | 14,96  | 760544 | 10,38 |
| 25 x 16 x 25 | 10 шт. | 30 шт.  | 710606 | 16,87  | 760514 | 10,19 |
| 25 x 20 x 20 | 10 шт. | 30 шт.  | 710607 | 15,72  | 760522 | 9,93  |
| 25 x 20 x 25 | 10 шт. | 20 шт.  | 710608 | 14,73  | 760515 | 10,45 |
| 25 x 32 x 25 | 5 шт.  | 30 шт.  | -      | -      | 760517 | 20,34 |
| 32 x 16 x 32 | 5 шт.  | 40 шт.  | 710610 | 25,46  | 760537 | 17,97 |
| 32 x 20 x 25 | 5 шт.  | 40 шт.  | -      | -      | 760518 | 20,19 |
| 32 x 20 x 32 | 5 шт.  | 30 шт.  | 710611 | 25,23  | 760519 | 18,54 |
| 32 x 25 x 25 | 5 шт.  | 30 шт.  | 710613 | 25,44  | 760520 | 17,96 |
| 32 x 25 x 32 | 5 шт.  | 30 шт.  | 710612 | 26,81  | 760523 | 18,52 |
| 40 x 20 x 40 | 2 шт.  | 20 шт.  | 710614 | 48,19  | 760536 | 27,73 |
| 40 x 25 x 32 | 2 шт.  | 20 шт.  | -      | -      | 760543 | 27,73 |
| 40 x 25 x 40 | 2 шт.  | 20 шт.  | 710615 | 50,69  | 760533 | 27,73 |
| 40 x 32 x 32 | 2 шт.  | 20 шт.  | 710617 | 55,91  | 760525 | 28,81 |
| 40 x 32 x 40 | 2 шт.  | 8 шт.   | 710616 | 53,74  | 760524 | 27,73 |
| 50 x 20 x 50 | 1 шт.  | 5 шт.   | 710618 | 77,63  | -      | -     |
| 50 x 25 x 50 | 1 шт.  | 5 шт.   | 710619 | 81,10  | 760534 | 38,32 |
| 50 x 32 x 50 | 1 шт.  | 5 шт.   | 710620 | 85,36  | 760526 | 46,60 |
| 50 x 40 x 50 | 1 шт.  | 5 шт.   | 710621 | 100,48 | -      | -     |
| 63 x 32 x 63 | 1 шт.  | 5 шт.   | 710622 | 139,63 | -      | -     |
| 63 x 50 x 63 | 1 шт.  | 5 шт.   | 710623 | 168,30 | -      | -     |



**Соединение прямое с накидной гайкой TECEflex**

Включает в себя плоское уплотнение для систем питьевого водоснабжения и отопления.

Бронза/Кремнистая бронза



Стандартная латунь\*



| Размеры     | К 1    | К 2     | арт.   | €/шт. | арт.   | €/шт. |
|-------------|--------|---------|--------|-------|--------|-------|
| 16 x 1/2"   | 10 шт. | 100 шт. | 717601 | 8,11  | 767578 | 6,43  |
| 16 x 3/4"   | 10 шт. | 100 шт. | 717602 | 8,32  | 767570 | 6,59  |
| 16 x 3/8"   | 5 шт.  | 100 шт. | -      | -     | 767579 | 10,30 |
| 20 x 1"     | 5 шт.  | 50 шт.  | 717604 | 14,49 | 767576 | 11,47 |
| 20 x 3/4"   | 5 шт.  | 100 шт. | 717603 | 14,49 | 767572 | 11,47 |
| 25 x 1"     | 5 шт.  | 50 шт.  | 717605 | 19,92 | 767574 | 15,77 |
| 25 x 1 1/4" | 5 шт.  | 30 шт.  | 717606 | 19,30 | -      | -     |
| 32 x 1 1/2" | 1 шт.  | 15 шт.  | 717608 | 34,48 | -      | -     |
| 32 x 1 1/4" | 1 шт.  | 25 шт.  | 717607 | 37,39 | -      | -     |

**Заглушка TECEflex**

Бронза/Кремнистая бронза

Стандартная латунь\*



| Размеры | К 1    | К 2     | арт. | € | арт.   | €/шт. |
|---------|--------|---------|------|---|--------|-------|
| 16      | 10 шт. | 200 шт. | -    | - | 765116 | 2,52  |
| 20      | 10 шт. | 200 шт. | -    | - | 765120 | 3,32  |

**Уголок с настенным креплением TECEflex**

Бронза/Кремнистая бронза

Стандартная латунь\*



| Размеры      | К 1    | К 2     | арт.   | €/шт. | арт.   | €/шт. |
|--------------|--------|---------|--------|-------|--------|-------|
| 16 x Rp 1/2" | 10 шт. | 100 шт. | 708610 | 10,29 | 768516 | 6,62  |
| 20 x Rp 1/2" | 10 шт. | 50 шт.  | 708611 | 10,31 | 768520 | 7,42  |
| 20 x Rp 3/4" | 10 шт. | 30 шт.  | 708612 | 19,40 | 768525 | 11,07 |
| 25 x Rp 3/4" | 10 шт. | 20 шт.  | 708613 | 22,44 | 768526 | 13,17 |

**Тройник угловой с настенным креплением TECEflex стандартная латунь\***

| Размеры        | арт.   | К 1    | К 2    | €/шт. |
|----------------|--------|--------|--------|-------|
| 16 x 1/2" x 16 | 768501 | 10 шт. | 30 шт. | 16,79 |



\* Для выбора материалов см. информацию на стр. 42.

## TECEflex – Фитинги

Тройник угловой с настенным креплением TECEflex, закругленный, с низким падением давления, бронза/кремнистая бронза

Тройник угловой с настенным креплением из бронзы, закругленный, для соединения труб TECEflex с помощью пресс-штулки без применения уплотнительного кольца с резьбовыми фитингами или фитингами с резьбой, соответствующей стандарту DIN EN 10226. Фитинг с оптимальным коэффициентом сопротивления потоку (дзета-значение). Подходит для питьевой воды любого качества. Пресс-штулки TECEflex не входят в комплект.



| Размеры           | арт.   | К 1    | К 2    | €/шт. |
|-------------------|--------|--------|--------|-------|
| 16 x Rp 1/2" x 16 | 708625 | 10 шт. | 30 шт. | 28,35 |
| 20 x Rp 1/2" x 20 | 708626 | 10 шт. | 30 шт. | 39,52 |

Тройник угловой редуцирующий с настенным креплением TECEflex, закругленный, с низким падением давления, бронза/кремнистая бронза

**NEW**

| Размеры           | арт.   |            | К 1    | К 2    | €/шт. |
|-------------------|--------|------------|--------|--------|-------|
| 16 x Rp 1/2" x 20 | 708606 | <b>NEW</b> | 10 шт. | 30 шт. | 32,54 |
| 20 x Rp 1/2" x 16 | 708607 | <b>NEW</b> | 10 шт. | 30 шт. | 32,54 |



Двойное соединение TECEflex, с низким падением давления, бронза/кремнистая бронза

| Размеры     | арт.   | К 1    | К 2    | €/шт. |
|-------------|--------|--------|--------|-------|
| 16 x R 1/2" | 708608 | 10 шт. | 30 шт. | 34,52 |



Уголок с настенным креплением TECEflex удлиненный

Бронза/Кремнистая бронза

Стандартная латунь\*



| Размеры      | К 1    | К 2    | арт.   | €/шт. | арт.   | €/шт. |
|--------------|--------|--------|--------|-------|--------|-------|
| 16 x Rp 1/2" | 10 шт. | 20 шт. | 708614 | 19,07 | 768502 | 9,67  |

**Сквозное присоединение фланцевое TECEflex с зажимным кольцом, бронза/кремнистая бронза**

Сквозное присоединение из бронзы/кремнистой бронзы с зажимным кольцом для соединения труб TECEflex с помощью пресс-втулки без применения уплотнительного кольца с резьбовыми фитингами или фитингами с резьбой, соответствующей стандарту DIN EN 10226. Фитинг с оптимальным коэффициентом сопротивления потоку (дзета-значение). Для стен толщиной 18–25 мм. Подходит для систем питьевого водоснабжения любого качества. Включает в себя зажимное кольцо, винты и звукоизолирующую вставку (пресс-втулки TECEflex не входят в комплект).



| Размеры      | арт.   | К 1    | К 2    | €/шт. |
|--------------|--------|--------|--------|-------|
| 16 x Rp 1/2" | 708705 | 10 шт. | 20 шт. | 35,30 |

**Заглушка TECE для проверки системы под давлением из пластика, R 1/2"**

| Размеры | арт.   | К 1    | К 2      | €/шт. |
|---------|--------|--------|----------|-------|
| R 1/2"  | 720601 | 20 шт. | 4320 шт. | 0,56  |
| R 1/2"  | 720602 | 20 шт. | 4320 шт. | 0,56  |

**Адаптер на стальные или медные трубы TECEflex, пресс/пайка, бронза/кремнистая бронза**

Адаптер с трубы из нержавеющей стали или меди на систему TECEflex. Подходит для пресс-фитингов с V- или M-контурами. Также подходит для пайки.



| Размеры       | арт.   | К 1    | К 2     | €/шт. |
|---------------|--------|--------|---------|-------|
| 16 x 15 мм Cu | 716316 | 10 шт. | 150 шт. | 5,31  |
| 20 x 18 мм Cu | 716320 | 10 шт. | 100 шт. | 7,47  |
| 20 x 22 мм Cu | 716321 | 10 шт. | 100 шт. | 6,94  |
| 25 x 22 мм Cu | 716325 | 10 шт. | 50 шт.  | 10,19 |
| 32 x 28 мм Cu | 716332 | 10 шт. | 50 шт.  | 15,12 |

**Адаптер на медные трубы TECEflex, пайка, стандартная латунь\***

Как переходник с труб из нержавеющей стали или меди на систему TECEflex, подходит только для пайки.



| Размеры          | арт.   | К 1    | К 2     | €/шт. |
|------------------|--------|--------|---------|-------|
| 16 x 15/18 мм Cu | 713916 | 10 шт. | 150 шт. | 2,37  |
| 20 x 18/22 мм Cu | 713920 | 10 шт. | 100 шт. | 3,93  |
| 25 x 22/28 мм Cu | 713925 | 10 шт. | 50 шт.  | 6,91  |
| 32 x 28/32 мм Cu | 713932 | 5 шт.  | 40 шт.  | 12,21 |

\* Для выбора материалов см. информацию на стр. 42.

## TECEflex – Фитинги

### Адаптер с системы TECEflex на медную трубу, пайка

Адаптер с медных труб на систему TECEflex методом пайки. Запрещено использовать для монтажа систем газоснабжения.



| Размеры       | арт.   | К 1   | К 2     | €/шт. |
|---------------|--------|-------|---------|-------|
| 16 x 15 мм Cu | 713816 | 5 шт. | 100 шт. | 10,48 |
| 20 x 18 мм Cu | 713820 | 5 шт. | 40 шт.  | 12,22 |

Монтажный комплект TECEflex с настенными уголками из бронзы/кремнистой бронзы, шумопоглощающими элементами и держателем для фанового отвода

Для дистанционного подключения смесителя

Полностью собран, состоит из:

- 2 звукоизолирующих прокладок
- 2 настенных уголков из бронзы/кремнистой бронзы
- 2 шумопоглощающих элементов
- Держателя для фанового отвода

(пресс-штулки TECEflex не входят в комплект)



| Размеры      | Межцентровое |  | арт.   | К 1   | К 2    | €/шт. |
|--------------|--------------|--|--------|-------|--------|-------|
|              | расстояние   |  |        |       |        |       |
| 16 x Rp 1/2" | 80 мм        |  | 720565 | 1 шт. | 10 шт. | 42,64 |

Монтажный комплект TECEflex с настенными уголками из бронзы/кремнистой бронзы и шумопоглощающими элементами

Для подключения смесителя

Полностью собран, состоит из:

- 2 звукоизолирующих прокладок
- 2 настенных уголков из бронзы/кремнистой бронзы
- 2 шумопоглощающих элементов

(пресс-штулки TECEflex не входят в комплект)



| Размеры      | Межцентровое |  | арт.   | К 1   | К 2    | €/шт. |
|--------------|--------------|--|--------|-------|--------|-------|
|              | расстояние   |  |        |       |        |       |
| 20 x Rp 1/2" | 150 мм       |  | 720562 | 1 шт. | 10 шт. | 44,76 |

Монтажный комплект TECEflex с настенными уголками из стандартной латуни

Для подключения смесителя



| Размеры      | Межцентровое |  | арт.   | К 1   | К 2    | €/шт. |
|--------------|--------------|--|--------|-------|--------|-------|
|              | расстояние   |  |        |       |        |       |
| 16 x Rp 1/2" | 150 мм       |  | 765130 | 1 шт. | 10 шт. | 36,71 |

Шумопоглощающий элемент TECE

Шумопоглощающий элемент для настенных уголков TECEflex и TECElogo. Предназначен для уменьшения передачи шума в конструкции; комплект поставки: звукоизоляционные вставки и шумопоглощающая крышка.



| Размеры   | арт.   | К 1    | К 2    | €/шт. |
|---|--------|--------|--------|-------|
| Для настенного уголка 1/2"                        | 718017 | 10 шт. | 40 шт. | 2,45  |
| Для настенного уголка, удлиненного 1/2"           | 718022 | 10 шт. | 40 шт. | 2,86  |
| Для тройника углового с настенным креплением 1/2" | 718024 | 10 шт. | 40 шт. | 3,37  |

## TECEflex – Монтажные элементы

Монтажный комплект TECEflex с настенными уголками из бронзы/  
кремнистой бронзы

Для подключения смесителя

Полностью собран с двумя настенными уголками из бронзы/кремнистой  
бронзы.



| Размеры      | арт.   | К 1   | К 2    | €/шт. |
|--------------|--------|-------|--------|-------|
| 16 x Rp 1/2" | 720550 | 5 шт. | 25 шт. | 29,87 |

### Монтажная заглушка TECE Seal System с гидроизоляционной муфтой **NEW**

Специальная монтажная заглушка многократного использования для монтажа манжеты на этапе конструкции каркаса. Подходит для проверки утечек и нагрузки для воздуха и воды. С металлической резьбой из материала, подходящего для питьевой воды, включая гидроизоляционную муфту Seal System.

Длина: 117 мм  
Резьба: 1/2"  
Диаметр: 38 мм



| Размеры | арт.   |            | К 1   | €/шт. |
|---------|--------|------------|-------|-------|
| 1/2"    | 704802 | <b>NEW</b> | 6 шт. | 10,29 |

### Гидроизоляционная муфта TECE Seal System **NEW**

Гидроизоляционная муфта для создания соответствующего стандартам присоединения настенного уголка со стенами, подверженными воздействию воды в соответствии с DIN 18534 (2017).

Предотвращает попадание воды внутрь стены воды в результате неуплотненного резьбового соединения настенного уголка и удлиителя, выводимого из стены. Помимо настенных уголков TECE, также подходит для многих других сторонних изделий.

Длина: 100 мм  
Диаметр: 37,5 мм



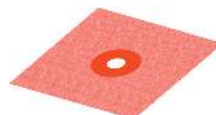
| Размеры | арт.   |            | К 1    | €/шт. |
|---------|--------|------------|--------|-------|
| 1/2"    | 704801 | <b>NEW</b> | 10 шт. | 2,17  |

Вместе с манжетой Seal System и подходящим уплотнительным цементным раствором. Пригодность посторонних продуктов можно выяснить в технической документации.

### Гидроизоляционная манжета TECE Seal System **NEW**

Гидроизоляционная манжета Seal System для предотвращения попадания влаги внутрь стены по соединительным фитингам.

Длина x ширина: 140 x 140 мм  
Внутренний диаметр: 15 мм



| арт.   |            | К 1    | €/шт. |
|--------|------------|--------|-------|
| 704803 | <b>NEW</b> | 10 шт. | 9,60  |

### Гидроизоляционный комплект TECE Seal System для сквозного углового присоединения фланцевого **NEW**

Комплектация уплотнительного комплекта Seal System:

- 2 монтажные заглушки
- 2 гидроизоляционные муфты
- 2 гидроизоляционные манжеты



| арт.   |            | К 1   | €/шт. |
|--------|------------|-------|-------|
| 704805 | <b>NEW</b> | 1 шт. | 39,54 |

## TECEflex – Монтажные элементы

### Монтажная пластина TECE из оцинкованной стали для настенного уголка

Для крепления настенных уголков TECEflex и TECElogo, из оцинкованной стали.



| арт.   | К 1    | К 2    | €/шт. |
|--------|--------|--------|-------|
| 720527 | 10 шт. | 80 шт. | 2,63  |

### Монтажная пластина TECE из оцинкованной стали для двух настенных уголков

Для крепления настенных уголков TECEflex и TECElogo, из оцинкованной стали. Подходит для размеров 150 и 80 мм.



| арт.   | К 1   | К 2    | €/шт. |
|--------|-------|--------|-------|
| 720528 | 5 шт. | 20 шт. | 9,43  |



**Монтажная трубка TECEflex для подключения радиаторов конечная, 15 мм, медная никелированная**

Для подключения компактных радиаторов со встроенными вентилями.

| Размеры       | Длина   | арт.   | К 1    | К 2    | €/шт. |
|---------------|---------|--------|--------|--------|-------|
| 16 x 15 мм Cu | 300 мм  | 714016 | 10 шт. | 50 шт. | 10,88 |
| 20 x 15 мм Cu | 300 мм  | 714020 | 10 шт. | 50 шт. | 14,55 |
| 16 x 15 мм Cu | 770 мм  | 714027 | 10 шт. | 60 шт. | 23,44 |
| 16 x 15 мм Cu | 1100 мм | 714516 | 6 шт.  | 60 шт. | 25,08 |



**Монтажная трубка TECEflex для подключения радиаторов проходная, 15 мм, медная никелированная**

Для подключения компактных радиаторов со встроенными вентилями.

| Размеры       | Длина   | арт.   | К 1    | К 2    | €/шт. |
|---------------|---------|--------|--------|--------|-------|
| 25 x 15 мм Cu | 300 мм  | 715222 | 10 шт. | 60 шт. | 22,24 |
| 20 x 15 мм Cu | 770 мм  | 715225 | 10 шт. | 30 шт. | 26,48 |
| 16 x 15 мм Cu | 1100 мм | 715516 | 6 шт.  | 60 шт. | 29,63 |
| 16 x 15 мм Cu | 300 мм  | 715016 | 10 шт. | 60 шт. | 14,83 |
| 20 x 15 мм Cu | 300 мм  | 715020 | 10 шт. | 50 шт. | 19,70 |
| 16 x 15 мм Cu | 770 мм  | 715224 | 10 шт. | 30 шт. | 26,03 |
| 25 x 15 мм Cu | 770 мм  | 715226 | 10 шт. | 30 шт. | 31,82 |



**Монтажный узел TECEflex для подключения радиаторов, напольный, никелированный**

Для подключения компактных радиаторов со встроенными вентилями, напольный.

| Размеры       | Межцентровое расстояние | арт.   | К 1   | К 2    | €/шт. |
|---------------|-------------------------|--------|-------|--------|-------|
| 16 x 15 мм Cu | 50 мм                   | 714901 | 1 шт. | 10 шт. | 27,83 |



**Монтажный узел TECEflex для подключения радиаторов, настенный, никелированный**

Для подключения компактных радиаторов со встроенными вентилями, напольный.

| Размеры       | Межцентровое расстояние | арт.   | К 1   | К 2    | €/шт. |
|---------------|-------------------------|--------|-------|--------|-------|
| 16 x 15 мм Cu | 50 мм                   | 714905 | 1 шт. | 10 шт. | 25,51 |



**Угловые патрубki TECE с вентилями для плитусной разводки**

Изготовлены из никелированной медной трубки 15 мм, с вентилями, для подключения радиаторов при плитусной разводке TECEflex или TECElogo.

| Размеры  | арт.   | К 1      | К 2       | €/компл. |
|----------|--------|----------|-----------|----------|
| 15 мм Cu | 730010 | 1 компл. | 25 компл. | 32,45    |



## TECEflex – Радиаторные подключения

### Угловые патрубки TECE для плинтусной разводки

Изготовлены из никелированной медной трубки 15 мм, для подключения радиаторов при плинтусной разводке TECEflex или TECElogo.

| Размеры  | арт.   | К 1      | К 2       | €/компл. |
|----------|--------|----------|-----------|----------|
| 15 мм Cu | 730025 | 1 компл. | 20 компл. | 11,54    |



### Монтажный узел TECEflex для подключения компактных радиаторов со встроенным вентилем

Монтажный узел для подключения радиаторов со встроенным вентилем

- Полностью собран (выход из стены)
- Для подающего и обратного трубопровода

Для подключения клапана можно использовать соединение концевое для угловых патрубков и соответствующую медную трубу  $\varnothing$  15 мм или прямое соединение с помощью углового патрубка с вентилями для плинтусной разводки.

| Размеры      | арт.   | К 1   | К 2   | €/шт. |
|--------------|--------|-------|-------|-------|
| 16 x Rp 1/2" | 720537 | 1 шт. | 5 шт. | 36,36 |

Межцентровое расстояние 50 мм



### Соединение концевое TECE для угловых патрубков 1/2"

Никелированная концевка для присоединения монтажных трубок TECE диаметром 15 мм для радиаторов или тройников для радиаторов к термостатическим вентилям или к резьбовым подключениям радиаторов.

| Размеры        | арт.   | К 1    | К 2     | €/шт. |
|----------------|--------|--------|---------|-------|
| 15 мм x R 1/2" | 717501 | 10 шт. | 150 шт. | 3,99  |



### Монтажный узел TECEflex для подключения компактных радиаторов со встроенным вентилем, настенный

Для упрощения подключения компактных радиаторов со встроенным вентилем с выходом из стены с помощью композитной трубы TECEflex диаметром 16 в 9 мм PE изоляционной трубке,  $\lambda_R$  0,040 Вт/(мК), с возможностью жесткой фиксации, межцентровое расстояние радиаторных узлов — 50 мм. Монтажная высота — 210 мм.

| Размеры | арт.   | К 1   | К 2   | €/шт. |
|---------|--------|-------|-------|-------|
| 16      | 714907 | 1 шт. | 5 шт. | 21,82 |



### Двойной тройник TECEflex

Изготовлен из никелированной латуни. Для упрощения соединения труб подключения радиатора в конструкции пола.

| Размеры      | арт.   | К 1   | К 2    | €/шт. |
|--------------|--------|-------|--------|-------|
| 16 x 16 x 16 | 718501 | 1 шт. | 10 шт. | 33,33 |
| 20 x 16 x 16 | 718502 | 1 шт. | 10 шт. | 35,17 |
| 20 x 16 x 20 | 718503 | 1 шт. | 10 шт. | 36,23 |



**Защитный короб TECEflex из PS для двойного тройника**

Для изолирования двойного тройника TECEflex, изготовлен из бесфреонного PS.



| Размеры | арт.   | К 1   | К 2    | €/шт. |
|---------|--------|-------|--------|-------|
| 16–20   | 718020 | 1 шт. | 10 шт. | 2,88  |

**Термостат TECE**

Термостат для вентилей с резьбой M30 × 1,5 белый, диапазон настроек 1–5 (соответствует температуре 7–28 °С).



| арт.    | К 1   | К 2    | €/шт. |
|---------|-------|--------|-------|
| 8740430 | 1 шт. | 15 шт. | 14,23 |

**Термостатический вентиль TECE, проходной**

Термостатический вентиль, проходной, с предварительной настройкой.



| Размеры          | арт.    | К 1   | К 2    | €/шт. |
|------------------|---------|-------|--------|-------|
| R 1/2" x Rp 1/2" | 8740431 | 1 шт. | 20 шт. | 17,67 |

**Термостатический вентиль TECE, угловой**

Термостатический вентиль, угловой, с предварительной настройкой.



| Размеры          | арт.    | К 1   | К 2    | €/шт. |
|------------------|---------|-------|--------|-------|
| R 1/2" x Rp 1/2" | 8740432 | 1 шт. | 20 шт. | 16,47 |

**Вентиль TECE на обратную подводу, проходной**

Вентиль на обратную подводу, проходной.



| Размеры          | арт.    | К 1   | К 2    | €/шт. |
|------------------|---------|-------|--------|-------|
| R 1/2" x Rp 1/2" | 8740433 | 1 шт. | 20 шт. | 9,03  |

**Вентиль TECE на обратную подводу, угловой**

Вентиль на обратную подводу, угловой.



| Размеры          | арт.    | К 1   | К 2    | €/шт. |
|------------------|---------|-------|--------|-------|
| R 1/2" x Rp 1/2" | 8740434 | 1 шт. | 20 шт. | 9,03  |

**Запорно-присоединительный узел TECE для нижнего подключения радиаторов, проходной**

Запорно-присоединительный узел для подключения радиаторов, проходной, 3/4" Евроконус.



| Размеры           | арт.    | К 1   | К 2    | €/шт. |
|-------------------|---------|-------|--------|-------|
| 3/4" ЕС x 3/4" ЕС | 8740435 | 1 шт. | 10 шт. | 16,64 |

## TECEflex – Радиаторные подключения

**Запорно-присоединительный узел TECE для нижнего подключения радиаторов, угловой**

Запорно-присоединительный узел для подключения радиаторов, угловой, 3/4" Евроконус.

| Размеры           | арт.    | К 1   | К 2    | €/шт. |
|-------------------|---------|-------|--------|-------|
| 3/4" ЕС x 3/4" ЕС | 8740436 | 1 шт. | 10 шт. | 16,64 |



**Запорно-присоединительный узел TECE для нижнего подключения радиаторов 1/2" МТ, проходной**

Запорно-присоединительный узел для подключения радиаторов, проходной, с наружной резьбой 1/2" и 3/4" Евроконус.

| Размеры          | арт.    | К 1   | К 2    | €/шт. |
|------------------|---------|-------|--------|-------|
| 3/4" ЕС x R 1/2" | 8740437 | 1 шт. | 10 шт. | 20,40 |



**Запорно-присоединительный узел TECE для нижнего подключения радиаторов 1/2" МТ, угловой**

Запорно-присоединительный узел для подключения радиаторов, угловой, с наружной резьбой 1/2" и 3/4" Евроконус.

| Размеры          | арт.    | К 1   | К 2    | €/шт. |
|------------------|---------|-------|--------|-------|
| 3/4" ЕС x R 1/2" | 8740438 | 1 шт. | 10 шт. | 20,40 |



**Монтажный набор TECEflex для подключения радиаторов к плинтусной разводке**

Для плинтусного подключения радиаторов. Включает разборные соединения 1/2" x 15 мм. Предназначен для монтажа с помощью угловых патрубков без вентиля для плинтусной разводки TECEflex или угловых патрубков с вентилями для плинтусной разводки TECEflex.

| Размеры                   | арт.   | К 1      | К 2       | €/компл. |
|---------------------------|--------|----------|-----------|----------|
| 16 x 16 x 15 мм Cu        | 730110 | 1 компл. | 10 компл. | 86,56    |
| 20 x 20 x 15 мм Cu        | 730115 | 1 компл. | 10 компл. | 86,56    |
| 20 x 16 x 15 мм Cu        | 730120 | 1 компл. | 10 компл. | 86,56    |
| 16 x 20 x 15 мм Cu        | 730125 | 1 компл. | 10 компл. | 86,56    |
| 16 x заглушка x 15 мм Cu  | 730130 | 1 компл. | 10 компл. | 86,56    |
| Заглушка x 16 x 15 мм, Cu | 730135 | 1 компл. | 10 компл. | 86,56    |



**Концовка разборная TECEflex для цельнопластиковых труб\***

Для подключения цельнопластиковых труб TECEflex к Евроконусу 3/4" НР. Предназначена только для монтажа систем отопления.

| Размеры | арт.   | К 1    | К 2     | €/шт. |
|---------|--------|--------|---------|-------|
| 16      | 713516 | 10 шт. | 100 шт. | 4,82  |
| 20      | 713020 | 10 шт. | 100 шт. | 4,82  |



**Концовка разборная TECEflex для многослойных композитных труб TECEflex\***

Для подключения многослойных композитных труб TECEflex к Евроконусу 3/4" НР. Предназначена только для монтажа систем отопления.



| Размеры | арт.   | К 1    | К 2     | €/шт. |
|---------|--------|--------|---------|-------|
| 16      | 713316 | 10 шт. | 100 шт. | 4,96  |
| 20      | 713320 | 10 шт. | 100 шт. | 6,14  |

**Концовка разборная (Евроконус) TECE для присоединения медных трубок\***

Концовка разборная для присоединения медных трубок 15 x 1 мм, с никелированной накидной гайкой 3/4" Евроконус.



| Размеры                      | арт.    | К 1   | К 2     | €/шт. |
|------------------------------|---------|-------|---------|-------|
| 3/4" для медной трубы 15 x 1 | 8740439 | 1 шт. | 100 шт. | 3,89  |

**Соединение прямое с внутренней резьбой 3/4" (Евроконус) с пресс-соединением TECEflex из латуни, никелированное\***

Предназначено только для монтажа систем отопления.



| Размеры | арт.    | К 1    | К 2     | €/шт. |
|---------|---------|--------|---------|-------|
| 16      | 7136161 | 10 шт. | 100 шт. | 7,44  |
| 20      | 7136201 | 10 шт. | 200 шт. | 11,65 |

**Соединение прямое TECEflex с накидной гайкой Евроконус 3/4" с пресс-соединением TECEflex, стандартная латунь\***

| Размеры | арт.   | К 1    | К 2     | €/шт. |
|---------|--------|--------|---------|-------|
| 16      | 763616 | 10 шт. | 100 шт. | 5,08  |
| 20      | 763620 | 10 шт. | 100 шт. | 11,16 |



**Ниппель TECE редукционный 1/2" x 3/4" ЕС**

Никелированный ниппель редукционный 1/2" x 3/4" Евроконус для подключения к радиаторам.



| Размеры        | арт.    | К 1    | €/шт. |
|----------------|---------|--------|-------|
| 1/2" x 3/4" ЕС | 8740440 | 10 шт. | 3,52  |

\* Единого стандарта для Евроконуса нет, возможность его использования должна проверяться клиентом!

## TECEflex – Компоненты системы

### Шаровой кран TECEflex с рукояткой\*

Шаровой кран скрытого монтажа с декоративной рукояткой для монтажа труб TECEflex. Корпус и резьбовая часть изготовлены из стандартной латуни в соответствии со стандартом DIN EN 12164. Шпиндель с двумя уплотнительными кольцами, обеспечивающими лучшее направление шпинделя и двойную безопасность. Шар из хромированной латуни. Шаровое уплотнение из фторопласта (PTFE). Полнопроходной, обеспечивает минимальную потерю давления. Максимальная постоянная рабочая температура: 90 °С. Номинальное давление: 10 бар.

#### Конструкция:

- Соединения TECEflex с двух сторон
- С декоративной опорной пластиной и рукояткой (хромированной)
- С цветовым кодированием (красный/синий)
- Ключ для перекрытия



| Размеры | арт.   | К 1   | К 2    | €/шт. |
|---------|--------|-------|--------|-------|
| 16 x 16 | 751016 | 1 шт. | 10 шт. | 43,68 |
| 20 x 20 | 751020 | 1 шт. | 10 шт. | 46,28 |

### Шаровой кран TECEflex с декоративным колпачком\*

Шаровой кран скрытого монтажа с колпачком для монтажа труб TECEflex. Корпус и резьбовая часть изготовлены из стандартной латуни в соответствии со стандартом DIN EN 12164. Шпиндель с двумя уплотнительными кольцами, обеспечивающими лучшее направление шпинделя и двойную безопасность. Шар из хромированной латуни. Шаровое уплотнение из фторопласта (PTFE). Полнопроходной, обеспечивает минимальную потерю давления. Максимальная постоянная рабочая температура: 90 °С. Номинальное давление: 10 бар.

#### Конструкция:

- Соединения TECEflex с двух сторон
- С декоративной опорной пластиной и колпачком (хромированной)
- С цветовым кодированием (красный/синий)
- Ключ для перекрытия



| Размеры | арт.   | К 1   | К 2    | €/шт. |
|---------|--------|-------|--------|-------|
| 16 x 16 | 751116 | 1 шт. | 10 шт. | 38,79 |
| 20 x 20 | 751120 | 1 шт. | 10 шт. | 41,29 |

### Удлинитель для шаровых кранов TECE, 23 мм

Удлинитель 23 мм для шаровых кранов скрытого монтажа 1/2".

| Размеры | арт.    | К 1   | К 2    | €/шт. |
|---------|---------|-------|--------|-------|
| 1/2"    | 8780200 | 1 шт. | 20 шт. | 8,76  |



**Стальной коллектор TECE для систем отопления с запорными вентилями**

Коллектор квадратного сечения 40 x 1,5 мм из нержавеющей стали (марка стали 1.4301) в соответствии с DIN EN 10088, накидная гайка 1", плоское уплотнение, межцентровое расстояние контуров 50 мм.

Полностью собранные подающая и обратная линии:

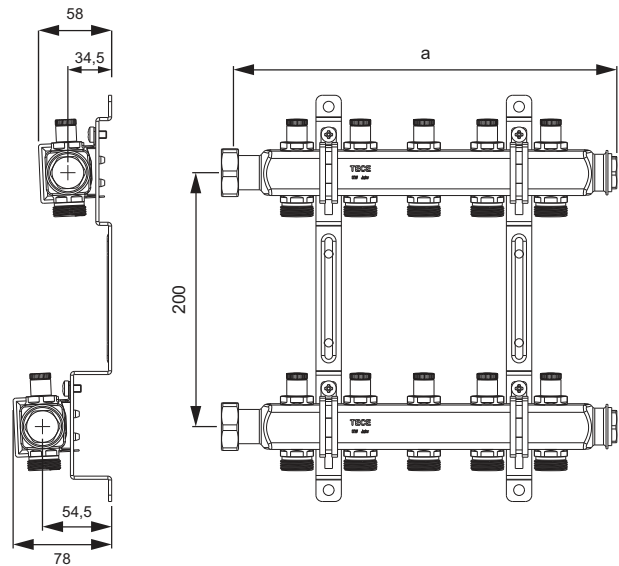
- Коллекторы с интегрированными запорными вентилями в соответствии с DIN EN 1264-4, выходы 3/4" Евроконус, никелированные
- Две заглушки G 3/4", никелированные

Комплект поставки:

- Два настенных кронштейна 200 x 54,4 x 34,5 со звукоизолирующими прокладками (DIN 4109) и монтажными элементами (один кронштейн для коллектора на 2 контура)
- Два плоских уплотнения 1"



| Тип         | а      | арт.    | К 1   | €/шт.  |
|-------------|--------|---------|-------|--------|
| 2 контуров  | 152 мм | 7 12540 | 1 шт. | 112,40 |
| 3 контуров  | 202 мм | 7 12541 | 1 шт. | 145,77 |
| 4 контуров  | 252 мм | 7 12542 | 1 шт. | 175,94 |
| 5 контуров  | 302 мм | 7 12543 | 1 шт. | 208,88 |
| 6 контуров  | 352 мм | 7 12544 | 1 шт. | 241,45 |
| 7 контуров  | 402 мм | 7 12545 | 1 шт. | 271,64 |
| 8 контуров  | 452 мм | 7 12546 | 1 шт. | 307,00 |
| 9 контуров  | 502 мм | 7 12547 | 1 шт. | 335,17 |
| 10 контуров | 552 мм | 7 12548 | 1 шт. | 366,95 |
| 11 контуров | 602 мм | 7 12549 | 1 шт. | 400,72 |
| 12 контуров | 652 мм | 7 12550 | 1 шт. | 430,89 |



## TECEflex – Коллекторы

### Коллектор TECE из нержавеющей стали для систем отопления без индикатора потока и без запорных вентилялей

Коллектор для систем отопления из нержавеющей стали изготовлен из прямоугольной конструкционной трубы из нержавеющей стали размером 40 x 1,5 мм (класс 1.4301) в соответствии с DIN EN 10088 с накидной гайкой G 1" и плоским уплотнением, никелированная латунь, расстояние между выводами контуров 50 мм.

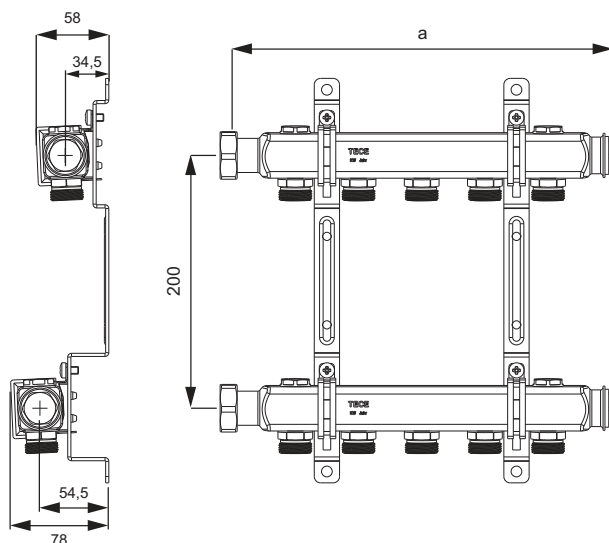
Полностью собранные контуры подающей и обратной линии включают в себя:

- Коллектор с выводами для перехода на внешнюю резьбу G 3/4" Евроконус, внутренний конус в соответствии с DIN EN 163 13, никелированная латунь
- Две заглушки G 3/4", никелированная латунь
- Четыре заглушки G 1/2", никелированная латунь

Комплект поставки:

- два двойных настенных кронштейна 200 x 54,4 x 34,5 со звукоизоляционными вставками от корпусного шума (DIN 4109), а также крепежные элементы (1 двойной настенный кронштейн для коллектора с 2 контурами отопления)
- Два плоских уплотнения 1"

| Тип         | а арт.          | К 1   | €/шт.  |
|-------------|-----------------|-------|--------|
| 2 контуров  | 152 мм 7 1255 1 | 1 шт. | 69,60  |
| 3 контуров  | 202 мм 7 1255 2 | 1 шт. | 87,45  |
| 4 контуров  | 252 мм 7 1255 3 | 1 шт. | 107,08 |
| 5 контуров  | 302 мм 7 1255 4 | 1 шт. | 124,92 |
| 6 контуров  | 352 мм 7 1255 5 | 1 шт. | 142,77 |
| 7 контуров  | 402 мм 7 1255 6 | 1 шт. | 160,62 |
| 8 контуров  | 452 мм 7 1255 7 | 1 шт. | 178,46 |
| 9 контуров  | 502 мм 7 1255 8 | 1 шт. | 196,31 |
| 10 контуров | 552 мм 7 1255 9 | 1 шт. | 214,16 |
| 11 контуров | 602 мм 7 1256 0 | 1 шт. | 232,00 |
| 12 контуров | 652 мм 7 1256 1 | 1 шт. | 249,85 |



### Комплект для заполнения и слива системы с возможностью выпуска воздуха 3/4" для монтажа на коллекторы TECE для систем отопления

| арт.     | К 1   | €/шт. |
|----------|-------|-------|
| 7 1256 2 | 1 шт. | 17,37 |



### Коллектор TECEflex из бронзы/кремнистой бронзы

Коллектор 3/4", одна сторона с внутренней резьбой Rp 3/4", другая — с наружной резьбой R 3/4". Вывод TECEflex размер 16 (заглушки 3/4" не входят в комплект).

| Размеры                         | арт.     | К 1   | К 2    | €/шт. |
|---------------------------------|----------|-------|--------|-------|
| R 3/4" x Rp 3/4" x 16 2 контура | 7 1220 1 | 1 шт. | 12 шт. | 52,69 |
| R 3/4" x Rp 3/4" x 16 3 контура | 7 1220 2 | 1 шт. | 12 шт. | 65,72 |





**Коллектор TECEflex из DR-латуни\***

Коллектор 3/4" с одной стороны с внутренней резьбой Rp 3/4", с другой — с наружной резьбой R 3/4". Вывод TECEflex разм. 16. С воздухоотводчиком 3/8" и заглушкой (заглушки 3/4" не входят в комплект).



| Размеры                         | арт.   |      | К 1   | К 2    | €/шт. |
|---------------------------------|--------|------|-------|--------|-------|
| R 3/4" x Rp 3/4" x 16 2 контура | 712007 | SALE | 1 шт. | 12 шт. | 22,88 |
| R 3/4" x Rp 3/4" x 16 3 контура | 712008 | SALE | 1 шт. | 10 шт. | 24,87 |

**Коллектор универсальный TECE с запорными вентилями, стандартная латунь**

Коллектор TECE с запорными вентилями, 3/4" ВР/НР, с выводами 3/4" Евроконус



| Размеры                         | арт.    |  | К 1   | К 2    | €/шт. |
|---------------------------------|---------|--|-------|--------|-------|
| 3/4" x 3/4" Евроконус 2 контура | 8730006 |  | 1 шт. | 24 шт. | 24,34 |
| 3/4" x 3/4" Евроконус 3 контура | 8730007 |  | 1 шт. | 24 шт. | 35,57 |

\* Для выбора материалов см. информацию на стр. 42.

## TECEflex – Коллекторные шкафы

### Шкаф коллекторный TECEfloor 110 — встраиваемый

Компактный прочный коллекторный шкаф, выполнен из оцинкованной стали толщиной 1 мм, соответствующей DIN EN 10327/10143, с боковыми отверстиями, с С-образной направляющей для монтажа коллекторов отопительных контуров и съемной перегородкой для бетонной стяжки. Дверца и лицевая рамка имеют высококачественное эпоксидное полиэфирное порошковое покрытие, RAL 9010. С регулировкой глубины 110–150 мм, корпус регулируется по высоте в пределах 710–800 мм. Подходит для реконструкций с дизайнерской стеклянной дверцей TECEfloor.



| Тип  | Ширина внутренней части | арт.     | К 1   | К 2    | €/шт.         |
|------|-------------------------|----------|-------|--------|---------------|
| 400  | 400 мм                  | 77351001 | 1 шт. | 24 шт. | <b>123,76</b> |
| 600  | 540 мм                  | 77351002 | 1 шт. | 18 шт. | <b>134,16</b> |
| 750  | 690 мм                  | 77351003 | 1 шт. | 16 шт. | <b>149,76</b> |
| 900  | 840 мм                  | 77351004 | 1 шт. | 14 шт. | <b>163,28</b> |
| 1050 | 990 мм                  | 77351005 | 1 шт. | 12 шт. | <b>182,00</b> |
| 1200 | 1140 мм                 | 77351006 | 1 шт. | 12 шт. | <b>216,32</b> |

Размер отверстия в стене = ширина внутренней части + не менее 45 мм

Рекомендуемая ширина коллекторного шкафа

= установленные элементы + монтажная разделительная дистанция (2 x ≥ 50 мм)

| арт.     | Требуемая ширина ниши | Требуемая высота ниши | Требуемая глубина ниши |
|----------|-----------------------|-----------------------|------------------------|
| 77351001 | 445 мм                | 710-780 мм            | 115-155 мм             |
| 77351002 | 585 мм                | 710-780 мм            | 115-155 мм             |
| 77351003 | 735 мм                | 710-780 мм            | 115-155 мм             |
| 77351004 | 885 мм                | 710-780 мм            | 115-155 мм             |
| 77351005 | 1035 мм               | 710-780 мм            | 115-155 мм             |
| 77351006 | 1185 мм               | 710-780 мм            | 115-155 мм             |

| арт.     | Установочная высота | Глубина корпуса | Отопительные контуры вкл. шаровой кран |
|----------|---------------------|-----------------|--|
| 77351001 | 705-775 мм          | 110-150 мм      | 2                                      |
| 77351002 | 705-775 мм          | 110-150 мм      | 3-5                                    |
| 77351003 | 705-775 мм          | 110-150 мм      | 6-8                                    |
| 77351004 | 705-775 мм          | 110-150 мм      | 9-11                                   |
| 77351005 | 705-775 мм          | 110-150 мм      | 12                                     |
| 77351006 | 705-775 мм          | 110-150 мм      | -                                      |

| арт.     | Отопительные контуры вкл. угловой шаровой кран | Отопительные контуры вкл. набор углового калориметра | Отопительные контуры вкл. смесительный узел |
|----------|--|--|---|
| 77351001 | -  | -  | -   |
| 77351002 | 2-4  | 2-3  | 2   |
| 77351003 | 5-7  | 4-6  | 3-5   |
| 77351004 | 8-10   | 7-9  | 6-8   |
| 77351005 | 11-12  | 10-12  | 9-11  |
| 77351006 | -  | -  | 12  |

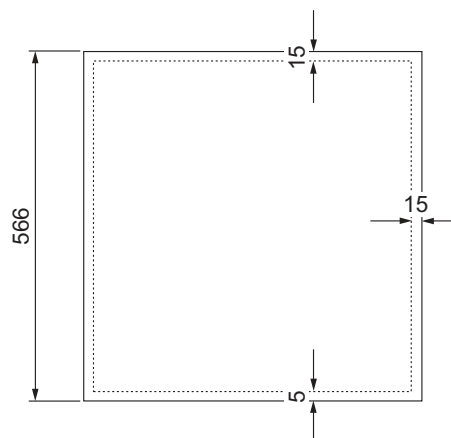
**Дизайнерская стеклянная дверца TECEfloor**

Дизайнерская стеклянная дверца для встраиваемых коллекторных шкафов. Безопасное стекло толщиной 6 мм, с полированными кромками, прокладками с трех сторон для компенсации небольших неровностей стены.

По высоте и ширине панель перекрывает размеры металлической рамки примерно на 15 мм, закрывая края обоев или крашенные кромки стен. Комплект состоит из стеклянной панели и регулируемых по глубине держателей с магнитами.



| Тип  | Размер стекла | арт.     | К 1   | €/шт.  |
|------|---------------|----------|-------|--------|
| 400  | 489 x 566 мм  | 77352011 | 1 шт. | 427,71 |
| 600  | 628 x 566 мм  | 77352012 | 1 шт. | 432,96 |
| 750  | 778 x 566 мм  | 77352013 | 1 шт. | 457,44 |
| 900  | 928 x 566 мм  | 77352014 | 1 шт. | 493,08 |
| 1050 | 1078 x 566 мм | 77352015 | 1 шт. | 529,63 |



**Шкаф коллекторный TECEfloor 125 — наружный**

Компактный прочный наружный коллекторный шкаф, выполнен из оцинкованной листовой стали толщиной 1 мм, соответствующей DIN EN 10327/10143, с С-образной направляющей для монтажа коллекторов отопительных контуров. Имеет высококачественное эпоксидное полиэфирное порошковое покрытие, RAL 9010.



| Тип  | Ширина  | арт.     | К 1   | К 2    | €/шт.  |
|------|---------|----------|-------|--------|--------|
| 500  | 500 мм  | 77352001 | 1 шт. | 24 шт. | 149,76 |
| 730  | 730 мм  | 77352002 | 1 шт. | 18 шт. | 169,52 |
| 900  | 880 мм  | 77352003 | 1 шт. | 16 шт. | 187,20 |
| 1000 | 1030 мм | 77352004 | 1 шт. | 14 шт. | 206,96 |

Рекомендуемая ширина коллекторного шкафа

= установленные элементы + монтажная разделительная дистанция (2 x ≥ 50 мм)

| арт.     | Глубина корпуса | Высота корпуса | Отопительные контуры |  |
|----------|-----------------|----------------|----------------------|--|
|          |                 |                | вкл. шаровой кран    |  |
| 77352001 | 125 мм          | 618 мм         | 2-4                  |  |
| 77352002 | 125 мм          | 618 мм         | 5-9                  |  |
| 77352003 | 125 мм          | 618 мм         | 10-11                |  |
| 77352004 | 125 мм          | 618 мм         | 12                   |  |

| арт.     | Отопительные контуры      |  | Отопительные контуры вкл. смесительный узел |
|----------|---------------------------|--|---|
|          | вкл. угловой шаровой кран | Отопительные контуры вкл. набор углового калориметра |   |
| 77352001 | 2-3                       | 2  | -   |
| 77352002 | 4-8                       | 3-7  | 2-6   |
| 77352003 | 9-11                      | 8-10   | 7-9   |
| 77352004 | 12                        | 11-12  | 10-12                                       |

## TECEflex – Аксессуары

### Одинарный дюбель для монтажа труб TECE, пластик

Одинарный дюбель для монтажа пластиковых труб 14-16 мм.

| Размеры  | Длина | арт.   | К 1     | К 2     | €/шт. |
|----------|-------|--------|---------|---------|-------|
| 14-16 мм | 80 мм | 720596 | 200 шт. | 800 шт. | 0,35  |



### Двойной дюбель для монтажа труб TECE, пластик

Двойной дюбель для монтажа пластиковых труб 14-16 мм.

| Размеры  | Длина | арт.   | К 1     | К 2     | €/шт. |
|----------|-------|--------|---------|---------|-------|
| 14-16 мм | 80 мм | 720597 | 100 шт. | 400 шт. | 0,41  |



### Фиксатор поворота трубы TECE

Фиксатор поворота трубы для труб диаметром 14-16, пластиковый.

| арт.   | К 1   | К 2    | €/шт. |
|--------|-------|--------|-------|
| 718005 | 5 шт. | 20 шт. | 4,49  |



**Ручной инструмент TECEflex для расширения труб, тип: RAZ-V**

Ручной инструмент для расширения труб TECEflex PE-X и композитных труб диаметром 16–32 мм.

Комплект поставки:

- Ручной расширитель
- Расширительные головки для труб диаметром 16–32 мм
- Чемодан



| Размеры | арт.   | К 1   | €/шт.  |
|---------|--------|-------|--------|
| 16–32   | 720056 | 1 шт. | 354,54 |

**Ручной запрессовщик TECEflex пресс-штулок, тип: HPW-L**

Для запрессовки пресс-штулок TECEflex.

Комплект поставки:

- Ручной запрессовщик
- Сменные насадки разм. 14–32
- Чемодан



| Размеры | арт.   | К 1   | €/шт.  |
|---------|--------|-------|--------|
| 14–32   | 720050 | 1 шт. | 546,72 |

**Комплект инструментов TECEflex**

Комплектация набора ручных инструментов:

- Ручной расширитель TECEflex
- Сменные насадки диаметром 16-32
- Ручной запрессовщик пресс-штулок
- Сменные насадки разм. 14-32
- Чемодан



| Размеры | арт.   | К 1      | €/компл. |
|---------|--------|----------|----------|
| 16–32   | 720203 | 1 компл. | 901,25   |

**Комплект инструментов TECEflex RazFaz**

Комплект поставки:

- Беспроводной расширитель RazFaz
- Беспроводной запрессовщик RazFaz
- Сменные насадки для расширения труб диаметром 16–32
- Сменные насадки для запрессовки разм. 14/16–20 и 25-32
- 2 аккумулятора
- Зарядное устройство
- Чемодан



| Размеры | арт.   | К 1      | €/компл. |
|---------|--------|----------|----------|
| 14–32   | 720174 | 1 компл. | 2 912,00 |

## TECEflex – Инструменты

### Инструмент TECEflex PMA 40 63 для запрессовки пресс-втулок и инструмент TECEflex для расширения труб

Инструмент для пресс-машин предназначен для расширения и запрессовки соединений TECEflex размером 40-63. Для инструмента необходима стандартная пресс-машина с усилием 32 кН.

Комплект поставки:

- Инструмент PMA 40 63 для запрессовки пресс-втулок
- Сменные насадки для запрессовки пресс-втулок разм. 40 - 63 мм
- Инструмент AWS 40 63 для расширения труб
- Расширительные головки для труб диаметром 40 - 63 мм
- Чемодан



| Размеры | арт.   | К 1      | €/компл. |
|---------|--------|----------|----------|
| 40–63   | 720170 | 1 компл. | 2 442,00 |

### Насадка для расширения соединений TECEflex для инструмента AWS 40 63

Для расширительного инструмента AWS 40 63 комплекта PMA 40 63 для труб TECEflex диаметром 25–32 мм.



| Размеры | арт.   | К 1   | €/шт.  |
|---------|--------|-------|--------|
| 25 и 32 | 720128 | 1 шт. | 327,60 |

### Фреза TECE для настенных уголков

**NEW**

Для подрезания выступающей части настенного уголка после чистовой отделки.



| Размеры | арт.   | К 1          | €/шт. |
|---------|--------|--------------|-------|
| 1/2"    | 740131 | NEW<br>1 шт. | 92,56 |

### Трубогиб TECE 16–32 мм

Компактный трубогиб для многослойных композитных труб TECEflex и TECElogo диаметром 16–32 мм для получения правильных отводов. В комплект трубогиба входят насадки 16/20/25/32 мм. Угол изгиба 0–90°.



| арт.   | К 1   | €/шт.  |
|--------|-------|--------|
| 720222 | 1 шт. | 655,20 |

### Трубогиб TECE 40-63 мм

**NEW**

Ручной гидравлический трубогиб TECE для композитных труб TECEflex и TECElogo диаметрами 40-63 мм. В комплект трубогиба входят насадки 40/50/63 мм. Угол изгиба 0-90°. В деревянном ящике.

| арт.   | К 1          | €/шт.    |
|--------|--------------|----------|
| 720223 | NEW<br>1 шт. | 2 122,00 |



**Ножницы для резки труб TECEflex****Внимание!**

Для резки трубы TECEflex используйте только ножницы для труб!

| Размеры | арт.   | К 1   | €/шт. |
|---------|--------|-------|-------|
| 14–40   | 720231 | 1 шт. | 23,92 |
| 14–40   | 720093 | 1 шт. | 57,19 |

**Труборез TECE**

| Размеры | арт.    | К 1   | €/шт. |
|---------|---------|-------|-------|
| 14–63   | 8760008 | 1 шт. | 81,12 |

**Станок для разматывания трубы TECE**

Станок для разматывания бухт труб TECEfloor, TECEflex и TECElogo, складной, с регулировкой, для бухт длиной до 600 м.

| Размеры  | арт.   | К 1   | €/шт.  |
|----------|--------|-------|--------|
| до 600 м | 720193 | 1 шт. | 374,40 |

**Приспособление для выпрямления трубы TECE**

Для установки на станок для разматывания трубы для выпрямления композитных труб TECEflex и TECElogo диаметрами 16 и 20 мм.

| Размеры | арт.   | К 1   | €/шт.  |
|---------|--------|-------|--------|
| 16 и 20 | 720194 | 1 шт. | 374,40 |



## TECEflex – Характеристики труб

| Труба системы TECEflex                                    | Композитная труба PE-Xc |            |                    |      |      |      |      |
|---|-------------------------|------------|--------------------|------|------|------|------|
| Обозначение трубы   | PE-Xc/Al/PE             |            |                    |      |      |      |      |
| Типоразмер  | 16                      | 20         | 25                 | 32   | 40   | 50   | 63   |
| Длина при поставке в бухте                                | 100                     | 100        | 50                 | -    | -    | -    | -    |
| Длина при поставке в штанге (длина штанг 5м)              | 100                     | 70         | 45                 | 30   | 15   | 15   | 5    |
| Область применения*                                       | TWA, HKA, FBH, DLA, GAS |            | TWA, HKA, DLA, GAS |      |      |      |      |
| Класс эксплуатации / рабочее давление                     | 2/10 бар; 5/10 бар      |            |                    |      |      |      |      |
| Цвет  | белый<br>желтый         |            |                    |      |      |      |      |
| Наружный диаметр, мм                                      | 17                      | 21         | 26                 | 32   | 40   | 50   | 63   |
| Толщина стенки, мм  | 2,75                    | 3,45       | 4,00               | 4,00 | 4,00 | 4,50 | 6,00 |
| Внутренний диаметр, мм                                    | 11,5                    | 14,1       | 18                 | 24   | 32   | 41   | 51   |
| Доступна в защитной гофрированной трубе                   | -                       |            | -                  |      |      |      |      |
| Доступна с изоляцией<br>$\lambda = 0,040$ Вт/(мК)         |                         |            |                    |      |      |      |      |
| - 6 мм  | да                      |            | --                 |      |      |      |      |
| - 9 мм  | да                      |            | --                 |      |      |      |      |
| - 13 мм   | да                      |            | --                 |      |      |      |      |
| Вес пустой трубы, кг/м                                    | 0,14                    | 0,21       | 0,30               | 0,40 | 0,53 | 0,80 | 1,29 |
| Внутренний объем, дм <sup>3</sup> /м                      | 0,10                    | 0,16       | 0,25               | 0,45 | 0,80 | 1,32 | 2,04 |
| Шероховатость, мм   | 0,007                   |            |                    |      |      |      |      |
| Теплопроводность без изоляции,<br>Вт/(м <sup>2</sup> · К) | 0,35                    |            |                    |      |      |      |      |
| Коэффициент теплового расширения,<br>мм/(м · К)           | 0,026                   |            |                    |      |      |      |      |
| Минимальный радиус изгиба<br>(5 x размер)                 | 80                      | 100 (80)** | 125                | 160  | 200  | 250  | 315  |

\* TWA — системы питьевой воды; HKA — подключение радиатора; FBH — поверхностное отопление; DLA — системы сжатого воздуха; GAS — монтаж системы газоснабжения

Классификация классов эксплуатации соответствует информации в ISO 10508[4].

\*\* Трубы размера 20 также имеют радиус изгиба в 4 диаметра.

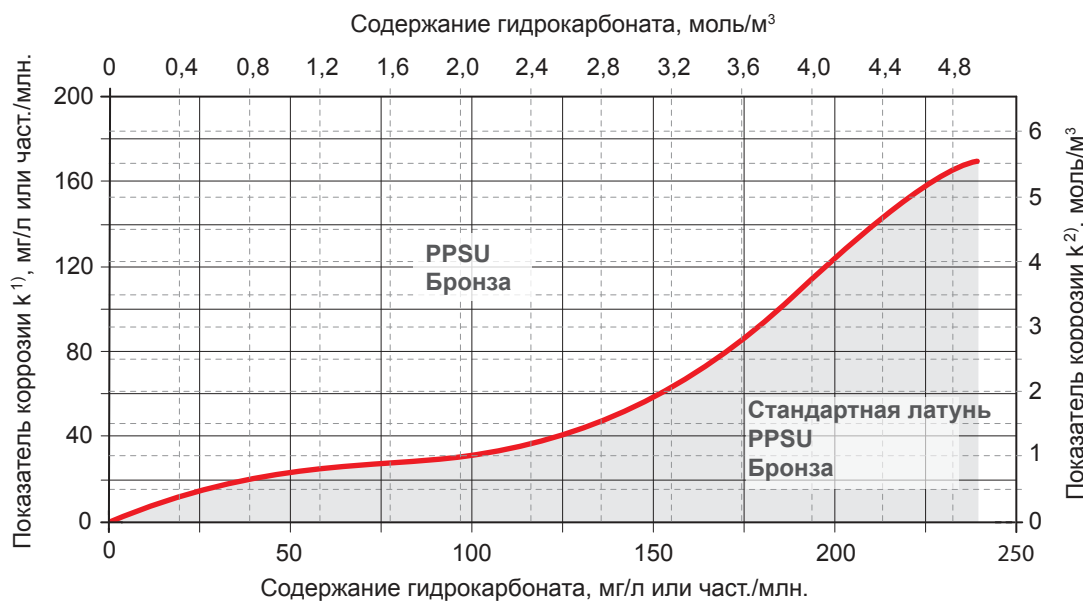


| Труба системы TECEflex                                    | Труба для водоснабжения PE-Xc,<br>соответствует DIN 16892 |      |      | Труба для отопления PE-Xc,<br>соответствует DIN 4726 |          |      |
|---|---|------|------|--|----------|------|
| Обозначение трубы   | PE-Xc   |      |      | PE-Xc  |          |      |
| Типоразмер  | 16  | 20   | 25   | 16   | 20       | 25   |
| Длина при поставке в бухте                                | 50  | 50   | 50   | 120  | 75       | 75   |
| Длина при поставке в штанге (длина штанг 5м)              | -   | -    | -    | -  | -        | -    |
| Область применения*                                       | TWA   |      |      | FBH, HKA   |          |      |
| Класс эксплуатации / рабочее давление                     | 2/10 бар  |      |      | 5/8 бар  | 5/10 бар |      |
| Цвет  | перламутровый   |      |      | серебристый  |          |      |
| Наружный диаметр, мм                                      | 16  | 20   | 25   | 16   | 20       | 25   |
| Толщина стенки, мм  | 2,2   | 2,85 | 3,5  | 2,0  | 2,8      | 3,5  |
| Внутренний диаметр, мм                                    | 11,6  | 14,3 | 18   | 12   | 14,4     | 18,0 |
| Доступна в защитной гофрированной трубе                   | -   |      |      | -  |          |      |
| Доступна с изоляцией<br>$\lambda = 0,040 \text{ Вт/(мК)}$ |   |      |      |  |          |      |
| - 6 мм  | --  |      |      | --   |          |      |
| - 9 мм  | --  |      |      | --   |          |      |
| - 13 мм   | --  |      |      | --   |          |      |
| Вес пустой трубы, кг/м                                    | 0,09  | 0,14 | 0,22 | 0,08   | 0,14     | 0,22 |
| Внутренний объем, дм <sup>3</sup> /м                      | 0,11  | 0,16 | 0,25 | 0,11   | 0,16     | 0,25 |
| Шероховатость, мм   | 0,007   |      |      | 0,007  |          |      |
| Теплопроводность без изоляции,<br>Вт/(м <sup>2</sup> К)   | 0,35  |      |      | 0,35   |          |      |
| Коэффициент теплового расширения,<br>мм/(мК)              | 0,2   |      |      | 0,2  |          |      |
| Минимальный радиус изгиба, мм<br>(5 x размер)             | 80  | 100  | 125  | 80   | 100      | 125  |

\* TWA — система питьевой воды; HKA — подключение радиатора; FBH — поверхностное отопление; DLA — системы сжатого воздуха  
Классификация классов эксплуатации соответствует информации в ISO 10508[4].

# TECEflex – Характеристики труб

## Подбор материала фитингов в соответствии с ISO 10508



1) k = Содержание хлоридов Cl + 1/3 Содержание сульфатов SO<sub>4</sub>, мг/л

2) k = Содержание хлоридов Cl + Содержание сульфатов SO, моль/м<sup>3</sup>

## Классы эксплуатации и классификация рабочих условий соответствуют ISO 10508

| Класс эксплуатации | Расчетная температура T <sub>D</sub> , °C | Срок службы <sup>b</sup> при T <sub>D</sub> , Лет <sup>a</sup> | T <sub>max</sub> , °C | Срок службы при T <sub>max</sub> , Лет | T <sub>mal</sub> , °C | Срок службы при T <sub>mal</sub> , Часов | Типовая область применения   |
|--------------------|---|--|-----------------------|--|-----------------------|--|--|
| 1 <sup>a</sup>     | 60  | 49   | 80                    | 1                                      | 95                    | 100                                      | Горячее водоснабжение (60 °C)  |
| 2 <sup>a</sup>     | 70  | 49   | 80                    | 1                                      | 95                    | 100                                      | Горячее водоснабжение (70 °C)  |
| 3 <sup>c</sup>     | 20  | 0,5  | 50                    | 4,5                                    | 65                    | 100                                      | Низкотемпературное поверхностное отопление                           |
|                    | 30  | 20   |                       |  |                       |  |  |
|                    | 40  | 25   |                       |  |                       |  |  |
| 4 <sup>b</sup>     | 20  | 2,5  | 70                    | 2,5                                    | 100                   | 100                                      | Поверхностное отопление и низкотемпературные радиаторные подключения |
|                    | 40  | 20   |                       |  |                       |  |  |
|                    | 60  | 25   |                       |  |                       |  |  |
| 5 <sup>b</sup>     | 20  | 14   | 90                    | 1                                      | 100                   | 100                                      | Высокотемпературные радиаторные подключения                          |
|                    | 60  | 25   |                       |  |                       |  |  |
|                    | 80  | 10   |                       |  |                       |  |  |

T<sub>D</sub> = расчетная температура эксплуатации трубы. T<sub>max</sub> = максимальная температура, которая может появляться ненадолго.

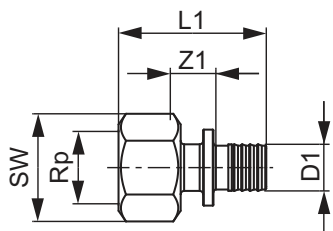
T<sub>mal</sub> = самая высокая температура, которая может кратковременно появиться в случае неисправности (не более 100 часов за 50 лет).

<sup>a</sup> В зависимости от страны, можно выбрать класс 1 или 2, соответствующий государственным нормативам.

<sup>b</sup> В отношении класса эксплуатации, если результатов расчетной температуры для периода эксплуатации и его температуры более одного, соответствующие значения времени для периода эксплуатации складываются. Под «сложением» в таблице подразумевается комбинация температур в период эксплуатации (например, комбинация температур для периода в 50 лет и класса 5 имеет следующий состав: 20 °C на протяжении 14 лет, затем 60 °C на протяжении 25 лет, потом 80 °C на протяжении 10 лет, 90 °C на протяжении 1 года и 100 °C в течение 100 ч).

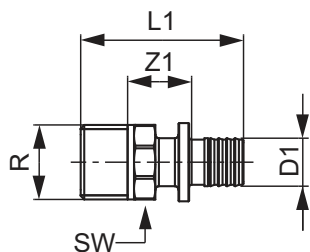
<sup>c</sup> Допускается, только если аварийная температура не превышает 65 °C.

Соединение прямое с внутренней резьбой TECEflex



| Размеры        | Бронза/Кремнистая бронза |    |    |    | Стандартная латунь |    |    |    |
|----------------|--------------------------|----|----|----|--------------------|----|----|----|
|                | арт.                     | Z1 | L1 | SW | арт.               | Z1 | L1 | SW |
| 16 x Rp 1/2"   | 705102                   | 13 | 43 | 25 | 765002             | 13 | 43 | 27 |
| 20 x Rp 1/2"   | 705103                   | 12 | 45 | 25 | 765003             | 13 | 45 | 27 |
| 20 x Rp 3/4"   | 705104                   | 13 | 46 | 31 | 765004             | 15 | 48 | 32 |
| 25 x Rp 1"     | 705106                   | 15 | 58 | 38 | 765009             | 15 | 58 | 40 |
| 25 x Rp 3/4"   | 705105                   | 15 | 54 | 31 | 765007             | 16 | 56 | 32 |
| 32 x Rp 1"     | 705107                   | 16 | 67 | 38 | 765008             | 16 | 67 | 40 |
| 40 x Rp 1 1/2" | 705108                   | 20 | 75 | 53 | 765010             | 20 | 75 | 56 |
| 50 x Rp 2"     | 705109                   | 24 | 88 | 67 | -                  | -  | -  | -  |
| 63 x Rp 2"     | 705110                   | 22 | 94 | 67 | -                  | -  | -  | -  |

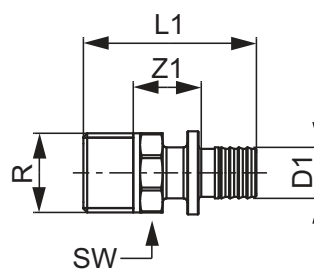
Соединение прямое с ниппелем TECEflex



| Размеры       | Бронза/Кремнистая бронза |    |     |    | Стандартная латунь |    |    |    |
|---------------|--------------------------|----|-----|----|--------------------|----|----|----|
|               | арт.                     | Z1 | L1  | SW | арт.               | Z1 | L1 | SW |
| 16 x R 1/2"   | 705601                   | 18 | 46  | 21 | 765502             | 18 | 46 | 21 |
| 16 x R 3/4"   | 705602                   | 18 | 47  | 27 | 765506             | 18 | 47 | 27 |
| 16 x R 3/8"   | -                        | -  | -   | -  | 765514             | 18 | 44 | 22 |
| 20 x R 1/2"   | 705603                   | 18 | 48  | 21 | 765503             | 18 | 48 | 21 |
| 20 x R 3/4"   | 705604                   | 18 | 49  | 27 | 765504             | 18 | 49 | 17 |
| 25 x R 1"     | 705606                   | 22 | 62  | 34 | 765508             | 22 | 63 | 24 |
| 25 x R 3/4"   | 705605                   | 21 | 59  | 27 | 765507             | 19 | 57 | 22 |
| 32 x R 1"     | 705607                   | 23 | 71  | 34 | 765509             | 25 | 73 | 34 |
| 32 x R 1 1/4" | 705608                   | 25 | 75  | 42 | 765510             | 25 | 75 | 43 |
| 40 x R 1 1/4" | 705609                   | 28 | 81  | 42 | 765511             | 28 | 81 | 43 |
| 50 x R 1 1/2" | 705610                   | 29 | 89  | 48 | 765512             | 30 | 88 | 48 |
| 63 x R 2"     | 705611                   | 28 | 100 | 60 | 765513             | 30 | 99 | 60 |

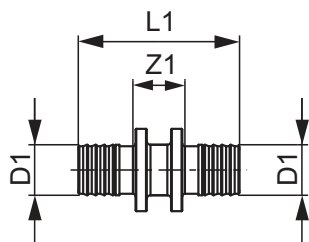
Соединение прямое с ниппелем TECEflex, нержавеющая сталь 1.4401

| Размеры     | арт.   | Z1 | L1 | SW |
|-------------|--------|----|----|----|
| 16 x R 1/2" | 735575 | 18 | 46 | 22 |
| 20 x R 3/4" | 735578 | 18 | 49 | 27 |
| 25 x R 1"   | 735580 | 22 | 62 | 34 |



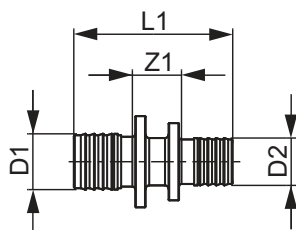
# TECEflex - Чертежи

## Соединение труба-труба TECEflex



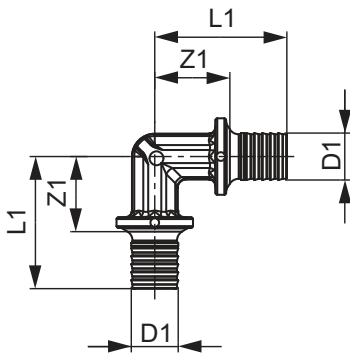
| Размеры | Бронза/Кремнистая бронза |    |     | Стандартная латунь |    |     |
|---------|--------------------------|----|-----|--------------------|----|-----|
|         | арт.                     | Z1 | L1  | арт.               | Z1 | L1  |
| 16 x 16 | 706216                   | 14 | 43  | 766016             | 14 | 43  |
| 20 x 20 | 706220                   | 14 | 48  | 766020             | 14 | 48  |
| 25 x 25 | 706225                   | 17 | 64  | 766025             | 17 | 64  |
| 32 x 32 | 706232                   | 19 | 81  | 766032             | 19 | 81  |
| 40 x 40 | 706240                   | 24 | 91  | 766040             | 24 | 91  |
| 50 x 50 | 706250                   | 26 | 103 | 766050             | 26 | 103 |
| 63 x 63 | 706263                   | 28 | 118 | 766063             | 28 | 118 |

## Соединение труба-труба редукционное TECEflex



| Размеры | Бронза/Кремнистая бронза |    |     | Стандартная латунь |    |    |
|---------|--------------------------|----|-----|--------------------|----|----|
|         | арт.                     | Z1 | L1  | арт.               | Z1 | L1 |
| 20 x 16 | 706603                   | 14 | 45  | 766503             | 14 | 45 |
| 25 x 16 | 706604                   | 15 | 53  | 766504             | 15 | 53 |
| 25 x 20 | 706605                   | 15 | 56  | 766505             | 15 | 56 |
| 32 x 20 | 706606                   | 16 | 64  | 766506             | 16 | 64 |
| 32 x 25 | 706607                   | 18 | 72  | 766507             | 18 | 72 |
| 40 x 32 | 706608                   | 22 | 87  | 766508             | 22 | 87 |
| 50 x 40 | 706609                   | 25 | 97  | 766509             | 25 | 97 |
| 63 x 50 | 706610                   | 26 | 110 | -                  | -  | -  |

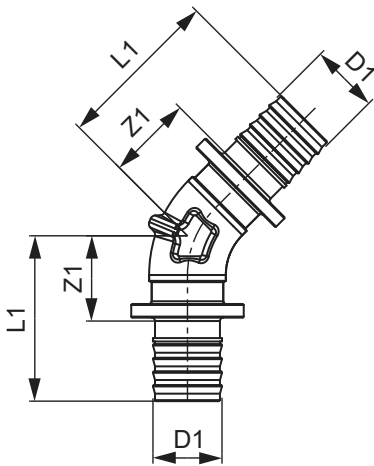
Уголок соединительный 90° TECEflex



Стандартная латунь

| Размеры | арт.   | Z1 | L1 |
|---------|--------|----|----|
| 16 x 16 | 767016 | 23 | 38 |
| 20 x 20 | 767020 | 25 | 42 |
| 25 x 25 | 767025 | 30 | 54 |
| 32 x 32 | 767032 | 35 | 66 |
| 40 x 40 | 767040 | 38 | 73 |
| 50 x 50 | 767050 | 45 | 84 |
| 63 x 63 | 767063 | 53 | 99 |

Уголок соединительный 45° TECEflex



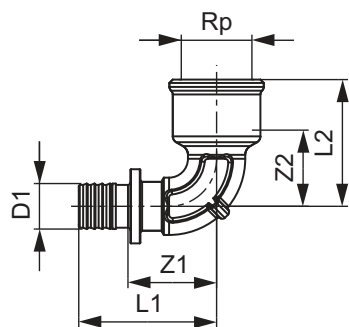
Бронза/Кремнистая бронза

Стандартная латунь

| Размеры | Бронза/Кремнистая бронза |    |    | Стандартная латунь |    |    |
|---------|--------------------------|----|----|--------------------|----|----|
|         | арт.                     | Z1 | L1 | арт.               | Z1 | L1 |
| 25 x 25 | 707167                   | 25 | 49 | 767125             | 19 | 42 |
| 32 x 32 | 707168                   | 30 | 61 | 767132             | 22 | 53 |
| 40 x 40 | 707169                   | 34 | 67 | 767140             | 22 | 56 |
| 50 x 50 | 707165                   | 39 | 77 | -                  | -  | -  |
| 63 x 63 | 707166                   | 39 | 84 | -                  | -  | -  |

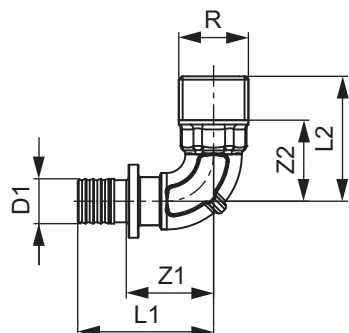
## TECEflex - Чертежи

## Уголок соединительный с внутренней резьбой TECEflex



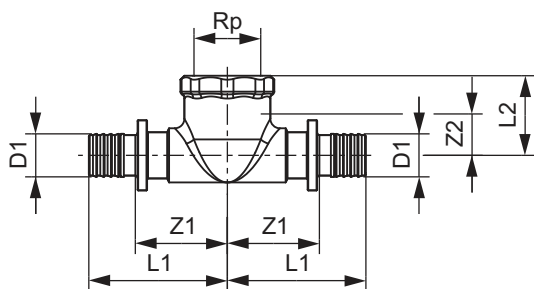
| Размеры        | Бронза/Кремнистая бронза |    |    |    | Стандартная латунь |        |    |    |    |    |
|----------------|--------------------------|----|----|----|--------------------|--------|----|----|----|----|
|                | арт.                     | Z1 | Z2 | L1 | L2                 | арт.   | Z1 | Z2 | L1 | L2 |
| 16 x Rp 1/2"   | 708101                   | 22 | 23 | 41 | 38                 | 768016 | 26 | 16 | 41 | 31 |
| 20 x Rp 1/2"   | 708102                   | 28 | 24 | 45 | 39                 | 768020 | 26 | 18 | 43 | 33 |
| 20 x Rp 3/4"   | 708103                   | 30 | 25 | 47 | 43                 | 768002 | 29 | 23 | 46 | 40 |
| 25 x Rp 3/4"   | 708104                   | 35 | 31 | 58 | 48                 | 768025 | 31 | 24 | 54 | 40 |
| 32 x Rp 1"     | 708105                   | 38 | 34 | 69 | 53                 | 768032 | 36 | 25 | 67 | 45 |
| 40 x Rp 1 1/2" | 708106                   | 49 | 44 | 82 | 65                 | -      | -  | -  | -  | -  |
| 50 x Rp 1 1/2" | 708107                   | 55 | 40 | 93 | 62                 | -      | -  | -  | -  | -  |

## Уголок соединительный с ниппелем TECEflex



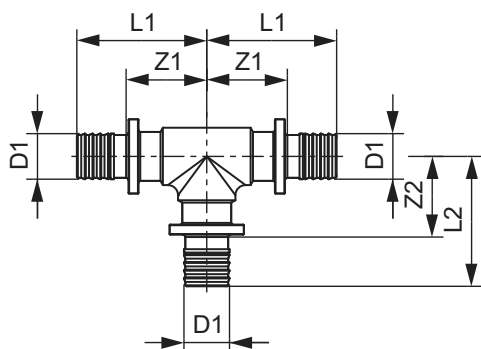
| Размеры     | Бронза/Кремнистая бронза |    |    |    | Стандартная латунь |        |    |    |    |    |
|-------------|--------------------------|----|----|----|--------------------|--------|----|----|----|----|
|             | арт.                     | Z1 | Z2 | L1 | L2                 | арт.   | Z1 | Z2 | L1 | L2 |
| 16 x R 1/2" | 707801                   | 26 | 24 | 41 | 38                 | 767516 | 23 | 24 | 37 | 37 |
| 20 x R 1/2" | 707802                   | 28 | 26 | 45 | 40                 | 767520 | 23 | 26 | 40 | 39 |
| 20 x R 3/4" | 707803                   | 28 | 26 | 45 | 41                 | 767501 | 25 | 26 | 42 | 40 |
| 25 x R 1"   | 707805                   | 33 | 30 | 57 | 47                 | 767526 | 31 | 43 | 55 | 60 |
| 25 x R 3/4" | 707804                   | 33 | 30 | 57 | 44                 | 767525 | 27 | 30 | 51 | 45 |
| 32 x R 1"   | 707806                   | 38 | 36 | 69 | 53                 | 767532 | 32 | 39 | 63 | 56 |

Тройник TECEflex, с внутренней резьбой



| Размеры             | Бронза/Кремнистая бронза |    |    |     | Стандартная латунь |        |    |    |    |    |
|---------------------|--------------------------|----|----|-----|--------------------|--------|----|----|----|----|
|                     | арт.                     | Z1 | Z2 | L1  | L2                 | арт.   | Z1 | Z2 | L1 | L2 |
| 16 x Rp 1/2" x 16   | 709801                   | 29 | 13 | 44  | 25                 | 769516 | 26 | 16 | 41 | 31 |
| 20 x Rp 1/2" x 20   | 709802                   | 29 | 13 | 46  | 25                 | 769520 | 26 | 18 | 43 | 33 |
| 25 x Rp 1/2" x 25   | 709803                   | 32 | 13 | 55  | 25                 | 769522 | 28 | 10 | 51 | 25 |
| 25 x Rp 3/4" x 25   | 709804                   | 34 | 16 | 56  | 29                 | 769525 | 31 | 23 | 54 | 40 |
| 32 x Rp 1/2" x 32   | -                        | -  | -  | -   | -                  | 769527 | 29 | 7  | 60 | 22 |
| 32 x Rp 1" x 32     | 709805                   | 40 | 20 | 71  | 35                 | 769532 | 35 | 26 | 66 | 45 |
| 40 x Rp 1/2" x 40   | -                        | -  | -  | -   | -                  | 769534 | 30 | 10 | 64 | 26 |
| 40 x Rp 1" x 40     | 709806                   | 44 | 23 | 76  | 40                 | 769540 | 37 | 28 | 70 | 48 |
| 50 x Rp 1 1/4" x 50 | 709807                   | 51 | 29 | 89  | 48                 | -      | -  | -  | -  | -  |
| 63 x Rp 1 1/2" x 63 | 709808                   | 56 | 35 | 101 | 54                 | -      | -  | -  | -  | -  |

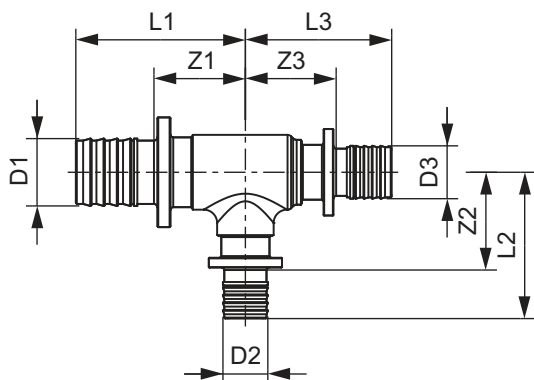
Тройник TECEflex



| Размеры      | Бронза/Кремнистая бронза |    |    |    | Стандартная латунь |        |    |    |    |    |
|--------------|--------------------------|----|----|----|--------------------|--------|----|----|----|----|
|              | арт.                     | Z1 | Z2 | L1 | L2                 | арт.   | Z1 | Z2 | L1 | L2 |
| 16 x 16 x 16 | 710116                   | 24 | 24 | 39 | 39                 | 760016 | 23 | 23 | 38 | 38 |
| 20 x 20 x 20 | 710120                   | 25 | 25 | 42 | 42                 | 760020 | 25 | 25 | 42 | 42 |
| 25 x 25 x 25 | 710125                   | 30 | 30 | 54 | 54                 | 760025 | 30 | 30 | 54 | 54 |
| 32 x 32 x 32 | 710132                   | 35 | 35 | 66 | 66                 | 760032 | 35 | 35 | 66 | 66 |
| 40 x 40 x 40 | 710140                   | 43 | 43 | 76 | 76                 | 760040 | 39 | 39 | 73 | 73 |
| 50 x 50 x 50 | 710150                   | 49 | 49 | 87 | 87                 | -      | -  | -  | -  | -  |
| 63 x 63 x 63 | 710163                   | 54 | 54 | 99 | 99                 | -      | -  | -  | -  | -  |

## TECEflex - Чертежи

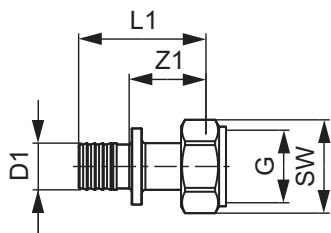
Тройник редукционный TECEflex



| Размеры      | Бронза/Кремнистая бронза |    |    |    |    |    |    | Стандартная латунь |    |    |    |    |    |    |
|--------------|--------------------------|----|----|----|----|----|----|--------------------|----|----|----|----|----|----|
|              | арт.                     | Z1 | Z2 | Z3 | L1 | L2 | L3 | арт.               | Z1 | Z2 | Z3 | L1 | L2 | L3 |
| 16 x 20 x 16 | 710601                   | 25 | 25 | 25 | 40 | 42 | 40 | 760504             | 25 | 23 | 25 | 40 | 40 | 40 |
| 20 x 16 x 16 | 710602                   | 25 | 25 | 25 | 42 | 40 | 40 | 760508             | 23 | 25 | 23 | 40 | 40 | 38 |
| 20 x 16 x 20 | 710603                   | 24 | 25 | 24 | 41 | 40 | 41 | 760509             | 23 | 25 | 23 | 40 | 40 | 40 |
| 20 x 20 x 16 | 710604                   | 25 | 25 | 25 | 42 | 42 | 40 | 760511             | 25 | 25 | 25 | 42 | 42 | 40 |
| 20 x 25 x 20 | 710609                   | 29 | 28 | 29 | 46 | 52 | 46 | 760521             | 29 | 27 | 29 | 46 | 50 | 46 |
| 25 x 16 x 16 | -                        | -  | -  | -  | -  | -  | -  | 760516             | 25 | 29 | 23 | 48 | 43 | 38 |
| 25 x 16 x 20 | 710605                   | 28 | 29 | 27 | 51 | 44 | 44 | 760544             | 25 | 29 | 23 | 48 | 43 | 40 |
| 25 x 16 x 25 | 710606                   | 27 | 29 | 27 | 50 | 43 | 50 | 760514             | 25 | 29 | 29 | 48 | 43 | 48 |
| 25 x 20 x 20 | 710607                   | 27 | 29 | 25 | 50 | 46 | 42 | 760522             | 27 | 29 | 25 | 50 | 46 | 42 |
| 25 x 20 x 25 | 710608                   | 28 | 29 | 28 | 51 | 46 | 51 | 760515             | 27 | 29 | 27 | 50 | 46 | 50 |
| 25 x 32 x 25 | -                        | -  | -  | -  | -  | -  | -  | 760517             | 34 | 31 | 34 | 57 | 62 | 57 |
| 32 x 16 x 32 | 710610                   | 29 | 32 | 29 | 60 | 47 | 60 | 760537             | 26 | 32 | 26 | 57 | 47 | 57 |
| 32 x 20 x 25 | -                        | -  | -  | -  | -  | -  | -  | 760518             | 28 | 32 | 27 | 59 | 49 | 50 |
| 32 x 20 x 32 | 710611                   | 30 | 32 | 30 | 61 | 49 | 61 | 760519             | 28 | 32 | 28 | 59 | 49 | 59 |
| 32 x 25 x 25 | 710613                   | 31 | 34 | 32 | 62 | 57 | 56 | 760520             | 31 | 34 | 30 | 62 | 57 | 54 |
| 32 x 25 x 32 | 710612                   | 31 | 34 | 31 | 62 | 57 | 62 | 760523             | 31 | 34 | 31 | 62 | 57 | 62 |
| 40 x 20 x 40 | 710614                   | 33 | 36 | 33 | 66 | 53 | 66 | 760536             | 29 | 35 | 29 | 63 | 52 | 63 |
| 40 x 25 x 32 | -                        | -  | -  | -  | -  | -  | -  | 760543             | 33 | 37 | 31 | 66 | 60 | 62 |
| 40 x 25 x 40 | 710615                   | 35 | 37 | 35 | 69 | 61 | 69 | 760533             | 33 | 37 | 33 | 66 | 60 | 66 |
| 40 x 32 x 32 | 710617                   | 38 | 38 | 41 | 72 | 69 | 72 | 760525             | 36 | 38 | 33 | 70 | 69 | 66 |
| 40 x 32 x 40 | 710616                   | 38 | 38 | 38 | 72 | 69 | 72 | 760524             | 36 | 38 | 36 | 70 | 69 | 70 |
| 50 x 20 x 50 | 710618                   | 35 | 42 | 35 | 74 | 59 | 74 | -                  | -  | -  | -  | -  | -  | -  |
| 50 x 25 x 50 | 710619                   | 37 | 43 | 37 | 76 | 67 | 76 | 760534             | 34 | 42 | 34 | 72 | 65 | 72 |
| 50 x 32 x 50 | 710620                   | 40 | 44 | 40 | 79 | 75 | 79 | 760526             | 37 | 43 | 37 | 76 | 74 | 76 |
| 50 x 40 x 50 | 710621                   | 44 | 48 | 44 | 83 | 81 | 83 | -                  | -  | -  | -  | -  | -  | -  |
| 63 x 32 x 63 | 710622                   | 44 | 49 | 44 | 89 | 80 | 89 | -                  | -  | -  | -  | -  | -  | -  |
| 63 x 50 x 63 | 710623                   | 50 | 54 | 50 | 95 | 92 | 95 | -                  | -  | -  | -  | -  | -  | -  |

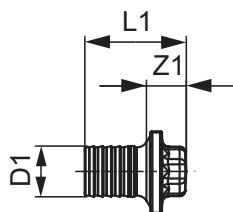


Соединение прямое с накидной гайкой TECEflex



| Размеры     | Бронза/Кремнистая бронза |    |    |           | Стандартная латунь |    |    |         |
|-------------|--------------------------|----|----|-----------|--------------------|----|----|---------|
|             | арт.                     | Z1 | L1 | G SW      | арт.               | Z1 | L1 | G SW    |
| 16 x 1/2"   | 717601                   | 22 | 37 | 1/2" 24   | 767578             | 22 | 37 | 1/2" 24 |
| 16 x 3/4"   | 717602                   | 19 | 34 | 3/4" 29   | 767570             | 19 | 34 | 3/4" 29 |
| 16 x 3/8"   | -                        | -  | -  | -         | 767579             | 22 | 37 | 3/8" 19 |
| 20 x 1"     | 717604                   | 20 | 37 | 1" 37     | 767576             | 20 | 37 | 1" 37   |
| 20 x 3/4"   | 717603                   | 23 | 40 | 3/4" 29   | 767572             | 23 | 40 | 3/4" 29 |
| 25 x 1"     | 717605                   | 29 | 53 | 1" 37     | 767574             | 29 | 53 | 1" 37   |
| 25 x 1 1/4" | 717606                   | 20 | 44 | 1 1/4" 46 | -                  | -  | -  | -       |
| 32 x 1 1/2" | 717608                   | 22 | 53 | 1 1/2" 52 | -                  | -  | -  | -       |
| 32 x 1 1/4" | 717607                   | 31 | 62 | 1 1/4" 46 | -                  | -  | -  | -       |

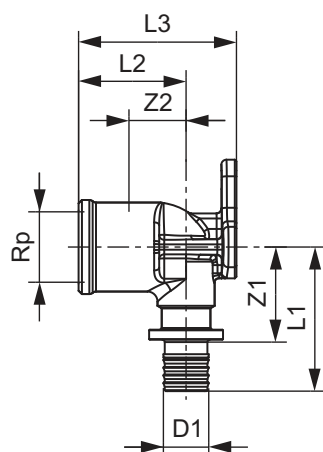
Заглушка TECEflex



| Размеры | Стандартная латунь |    |    |
|---------|--------------------|----|----|
|         | арт.               | Z1 | L1 |
| 16      | 765116             | 9  | 23 |
| 20      | 765120             | 9  | 26 |

## TECEflex - Чертежи

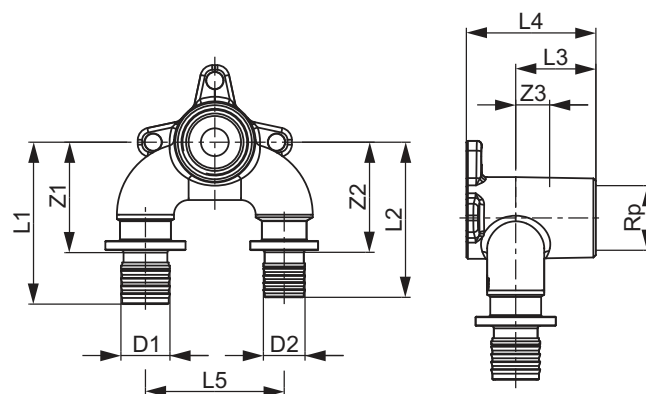
## Уголок с настенным креплением TECEflex



| Размеры      | Бронза/Кремнистая бронза |    |    |    |    |    | Стандартная латунь |    |    |    |    |    |
|--------------|--------------------------|----|----|----|----|----|--------------------|----|----|----|----|----|
|              | арт.                     | Z1 | Z2 | L1 | L2 | L3 | арт.               | Z1 | Z2 | L1 | L2 | L3 |
| 16 x Rp 1/2" | 708610                   | 28 | 17 | 43 | 32 | 47 | 768516             | 26 | 12 | 41 | 27 | 42 |
| 20 x Rp 1/2" | 708611                   | 28 | 17 | 45 | 32 | 47 | 768520             | 26 | 12 | 43 | 27 | 42 |
| 20 x Rp 3/4" | 708612                   | 32 | 19 | 49 | 35 | 50 | 768525             | 29 | 15 | 46 | 31 | 46 |
| 25 x Rp 3/4" | 708613                   | 33 | 19 | 57 | 35 | 54 | 768526             | 31 | 11 | 54 | 28 | 46 |

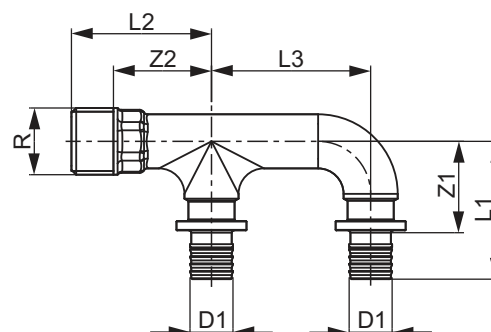
## Тройник угловой редуцирующий с настенным креплением TECEflex, закругленный, с низким падением давления, бронза/кремнистая бронза

| Размеры           | арт.   | Z1 | Z2 | Z3 | L1 | L2 | L3 | L4 | L5 |
|-------------------|--------|----|----|----|----|----|----|----|----|
| 16 x Rp 1/2" x 20 | 708606 | 36 | 36 | 11 | 50 | 53 | 26 | 42 | 45 |
| 20 x Rp 1/2" x 16 | 708607 | 36 | 36 | 11 | 53 | 50 | 26 | 42 | 45 |

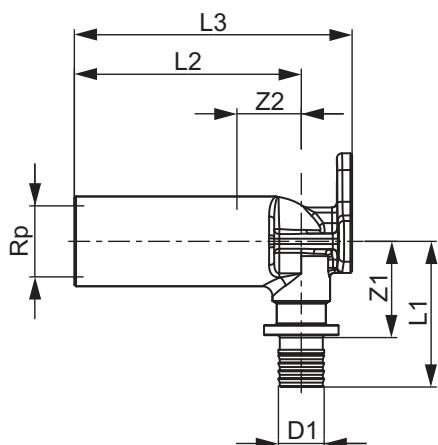


## Двойное соединение TECEflex, с низким падением давления, бронза/кремнистая бронза

| Размеры     | арт.   | Z1 | Z2 | L1 | L2 | L3 |
|-------------|--------|----|----|----|----|----|
| 16 x R 1/2" | 708608 | 29 | 31 | 43 | 44 | 50 |



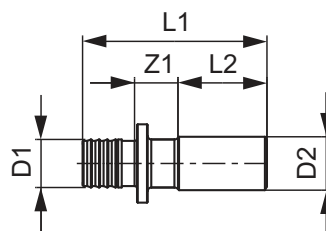
Уголок с настенным креплением TECEflex удлиненный



| Размеры      | Бронза/Кремнистая бронза |    |    |    |    | Стандартная латунь |        |    |    |    |    |    |
|--------------|--------------------------|----|----|----|----|--------------------|--------|----|----|----|----|----|
|              | арт.                     | Z1 | Z2 | L1 | L2 | L3                 | арт.   | Z1 | Z2 | L1 | L2 | L3 |
| 16 x Rp 1/2" | 708614                   | 28 | 19 | 43 | 67 | 82                 | 768502 | 25 | 25 | 40 | 67 | 82 |

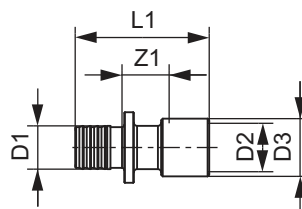
Адаптер на стальные или медные трубы TECEflex, пресс/пайка, бронза/кремнистая бронза

| Размеры       | арт.   | Z1 | L1 | L2 |
|---------------|--------|----|----|----|
| 16 x 15 мм Cu | 716316 | 10 | 50 | 25 |
| 20 x 18 мм Cu | 716320 | 10 | 52 | 25 |
| 20 x 22 мм Cu | 716321 | 10 | 52 | 25 |
| 25 x 22 мм Cu | 716325 | 12 | 60 | 25 |
| 32 x 28 мм Cu | 716332 | 13 | 69 | 25 |



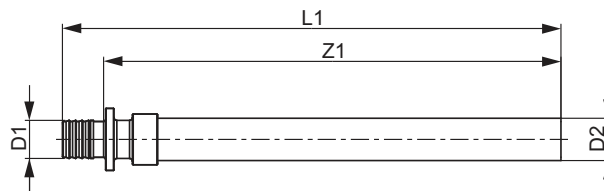
Адаптер на медные трубы TECEflex, пайка, стандартная латунь

| Размеры          | арт.   | Z1 | L1 |
|------------------|--------|----|----|
| 16 x 15/18 мм Cu | 713916 | 15 | 42 |
| 20 x 18/22 мм Cu | 713920 | 13 | 45 |
| 25 x 22/28 мм Cu | 713925 | 18 | 60 |
| 32 x 28/32 мм Cu | 713932 | 18 | 72 |



Адаптер с системы TECEflex на медную трубу, пайка

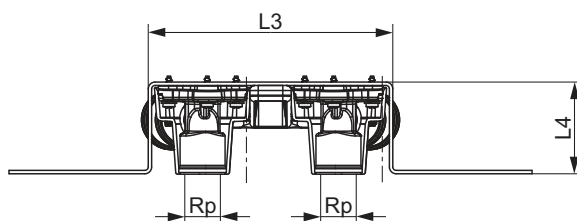
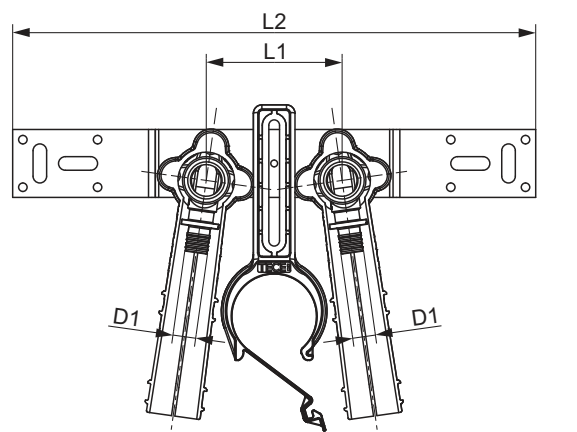
| Размеры       | арт.   | Z1  | L1  |
|---------------|--------|-----|-----|
| 16 x 15 мм Cu | 713816 | 162 | 177 |
| 20 x 18 мм Cu | 713820 | 162 | 179 |



## TECEflex - Чертежи

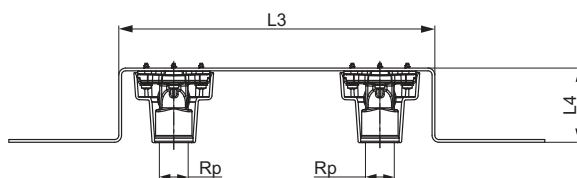
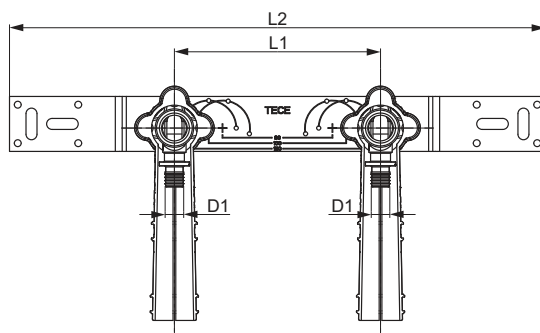
Монтажный комплект TECEflex с настенными уголками из бронзы/ кремнистой бронзы, шумопоглощающими элементами и держателем для фанового отвода

| Размеры      | арт.   | L1 | L2  | L3  | L4 |
|--------------|--------|----|-----|-----|----|
| 16 x Rp 1/2" | 720565 | 80 | 308 | 144 | 54 |



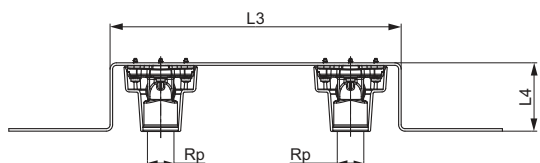
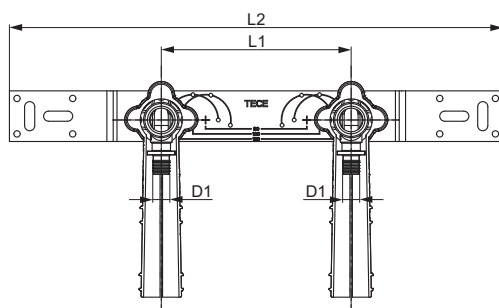
Монтажный комплект TECEflex с настенными уголками из бронзы/ кремнистой бронзы и шумопоглощающими элементами

| Размеры      | арт.   | L1  | L2  | L3  | L4 |
|--------------|--------|-----|-----|-----|----|
| 20 x Rp 1/2" | 720562 | 150 | 390 | 230 | 54 |



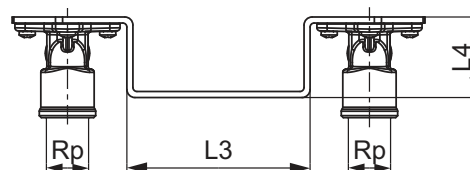
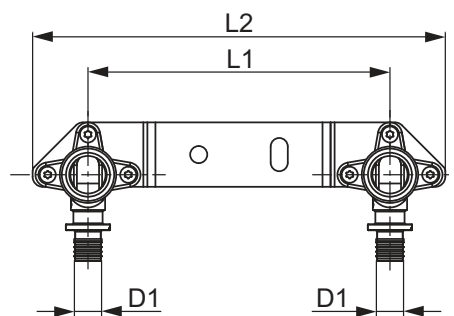
Монтажный комплект TECEflex с настенными уголками из стандартной латуни

| Размеры      | арт.   | L1  | L2  | L3  | L4 |
|--------------|--------|-----|-----|-----|----|
| 16 x Rp 1/2" | 765130 | 150 | 390 | 230 | 54 |



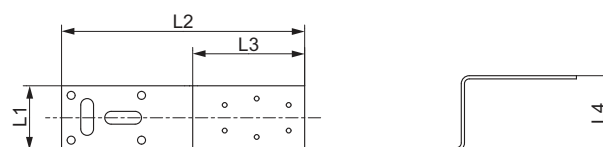
Монтажный комплект TECEflex с настенными уголками из бронзы/ кремнистой бронзы

| Размеры      | арт.   | L1  | L2  | L3 | L4 |
|--------------|--------|-----|-----|----|----|
| 16 x Rp 1/2" | 720550 | 150 | 205 | 91 | 40 |



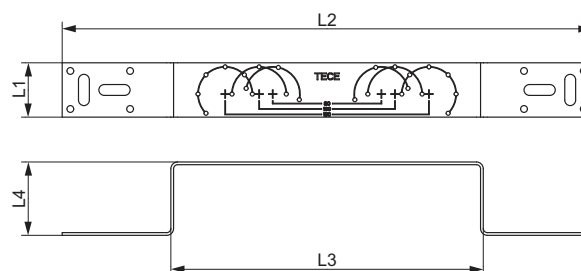
Монтажная пластина TECE из оцинкованной стали для настенного уголка

| арт.   | L1 | L2  | L3 | L4 |
|--------|----|-----|----|----|
| 720527 | 40 | 150 | 70 | 47 |



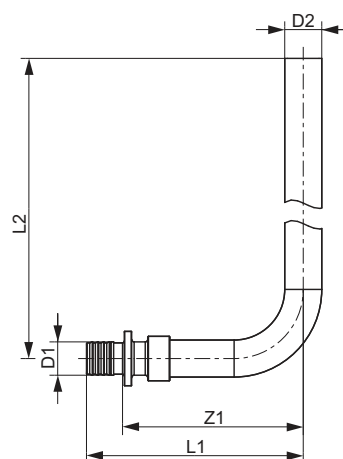
Монтажная пластина TECE из оцинкованной стали для двух настенных уголков

| арт.   | L1 | L2  | L3  | L4 |
|--------|----|-----|-----|----|
| 720528 | 40 | 390 | 230 | 54 |



Монтажная трубка TECEflex для подключения радиаторов конечная, 15 мм, медная никелированная

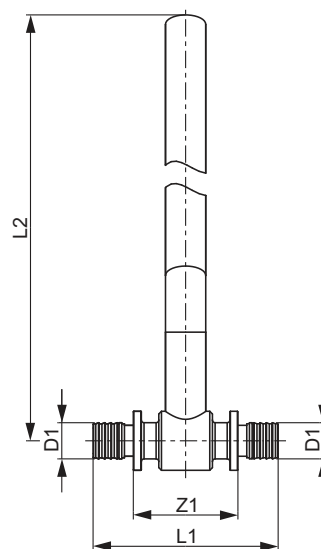
| Размеры       | арт.   | Z1 | L1 | L2   |
|---------------|--------|----|----|------|
| 16 x 15 мм Cu | 714016 | 73 | 88 | 289  |
| 20 x 15 мм Cu | 714020 | 73 | 90 | 289  |
| 16 x 15 мм Cu | 714027 | 73 | 88 | 759  |
| 16 x 15 мм Cu | 714516 | 73 | 88 | 1089 |



# TECEflex - Чертежи

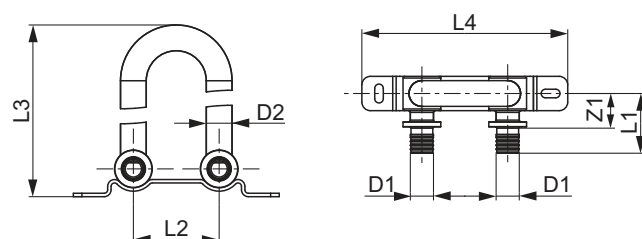
Монтажная трубка TECEflex для подключения радиаторов проходная, 15 мм, медная никелированная

| Размеры       | арт.   | Z1 | L1 | L2   |
|---------------|--------|----|----|------|
| 25 x 15 мм Cu | 715222 | 41 | 90 | 292  |
| 20 x 15 мм Cu | 715225 | 39 | 74 | 760  |
| 16 x 15 мм Cu | 715516 | 39 | 69 | 1088 |
| 16 x 15 мм Cu | 715016 | 40 | 69 | 289  |
| 20 x 15 мм Cu | 715020 | 40 | 74 | 290  |
| 16 x 15 мм Cu | 715224 | 39 | 69 | 759  |
| 25 x 15 мм Cu | 715226 | 41 | 90 | 762  |



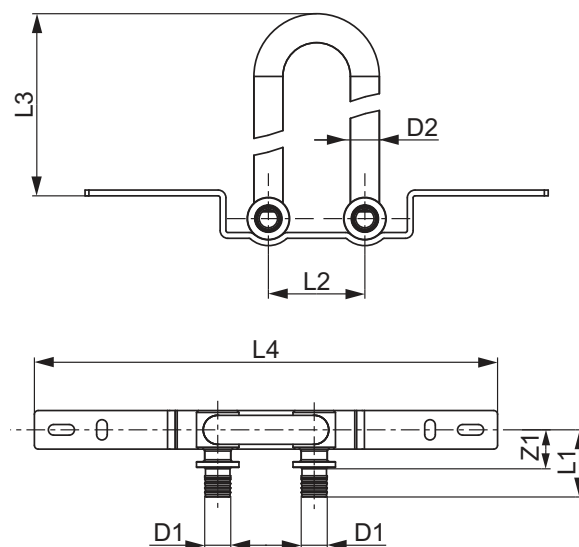
Монтажный узел TECEflex для подключения радиаторов, напольный, никелированный

| Размеры       | арт.   | Z1 | L1 | L2 | L3  | L4  |
|---------------|--------|----|----|----|-----|-----|
| 16 x 15 мм Cu | 714901 | 20 | 35 | 50 | 333 | 120 |



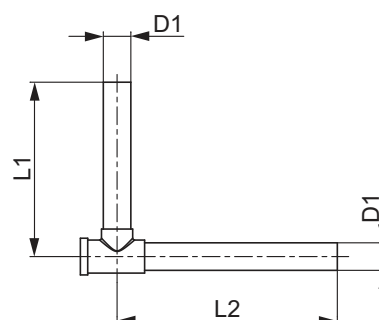
Монтажный узел TECEflex для подключения радиаторов, настенный, никелированный

| Размеры       | арт.   | Z1 | L1 | L2 | L3  | L4  |
|---------------|--------|----|----|----|-----|-----|
| 16 x 15 мм Cu | 714905 | 20 | 35 | 50 | 225 | 240 |



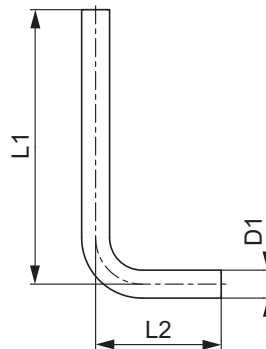
Угловые патрубki TECE с вентилями для плинтусной разводки

| Размеры  | арт.   | L1 | L2  |
|----------|--------|----|-----|
| 15 мм Cu | 730010 | 95 | 120 |



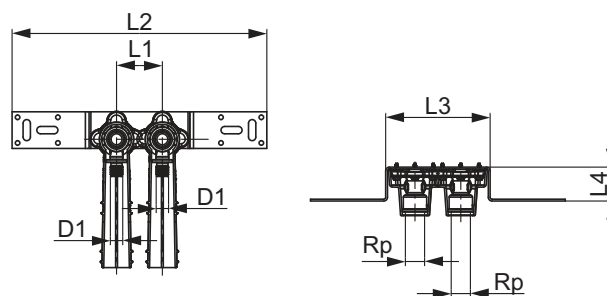
Угловые патрубки TECE для плитусной разводки

| Размеры  | арт.   | L1  | L2 |
|----------|--------|-----|----|
| 15 мм Cu | 730025 | 155 | 75 |



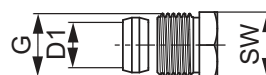
Монтажный узел TECEflex для подключения компактных радиаторов со встроенным вентилем

| Размеры      | арт.   | L1 | L2  | L3  | L4 |
|--------------|--------|----|-----|-----|----|
| 16 x Rp 1/2" | 720537 | 50 | 278 | 114 | 37 |



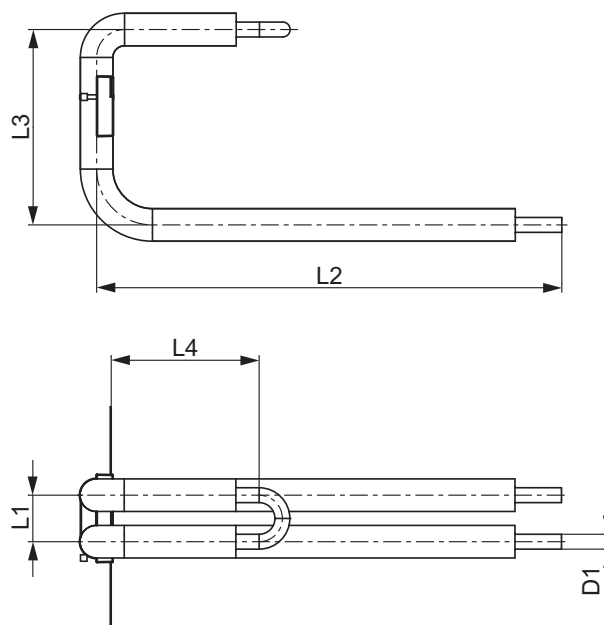
Соединение концевое TECE для угловых патрубков 1/2"

| Размеры        | арт.   | G    | SW |
|----------------|--------|------|----|
| 15 мм x R 1/2" | 717501 | 1/2" | 22 |



Монтажный узел TECEflex для подключения компактных радиаторов со встроенным вентилем, настенный

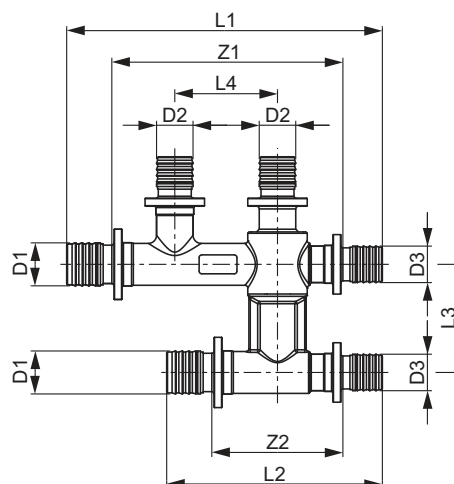
| Размеры | арт.   | L1 | L2  | L3  | L4  |
|---------|--------|----|-----|-----|-----|
| 16      | 714907 | 50 | 500 | 210 | 165 |



# TECEflex - Чертежи

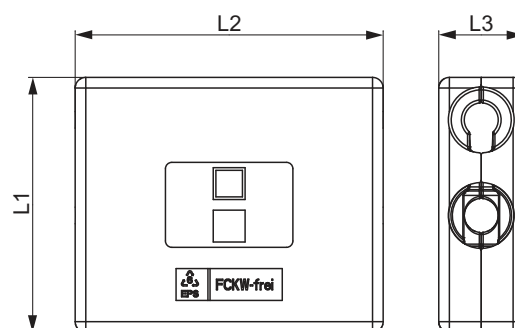
## Двойной тройник TECEflex

| Размеры      | арт.   | Z1 | Z2 | L1  | L2 | L3 | L4 |
|--------------|--------|----|----|-----|----|----|----|
| 16 x 16 x 16 | 718501 | 84 | 46 | 114 | 76 | 38 | 38 |
| 20 x 16 x 16 | 718502 | 86 | 49 | 116 | 80 | 40 | 38 |
| 20 x 16 x 20 | 718503 | 86 | 49 | 119 | 82 | 40 | 38 |



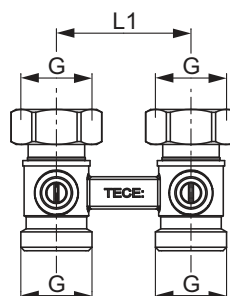
## Защитный короб TECEflex из PS для двойного тройника

| Размеры | арт.   | L1  | L2  | L3 |
|---------|--------|-----|-----|----|
| 16-20   | 718020 | 102 | 124 | 36 |



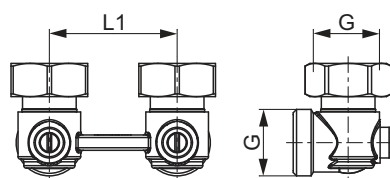
## Запорно-присоединительный узел TECE для нижнего подключения радиаторов, проходной

| Размеры           | арт.    | L1 | G    |
|-------------------|---------|----|------|
| 3/4" EC x 3/4" EC | 8740435 | 50 | 3/4" |



## Запорно-присоединительный узел TECE для нижнего подключения радиаторов, угловой

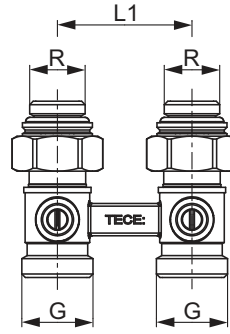
| Размеры           | арт.    | L1 | G    |
|-------------------|---------|----|------|
| 3/4" EC x 3/4" EC | 8740436 | 50 | 3/4" |





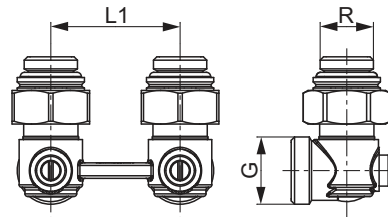
Запорно-присоединительный узел TECE для нижнего подключения радиаторов 1/2" МТ, проходной

| Размеры          | арт.    | L1 | G    |
|------------------|---------|----|------|
| 3/4" EC x R 1/2" | 8740437 | 50 | 3/4" |



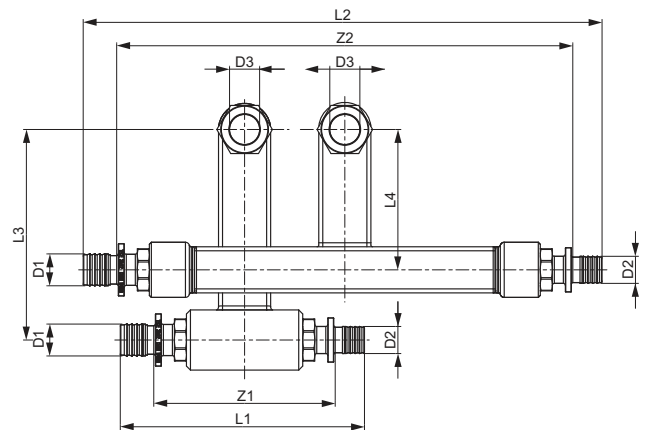
Запорно-присоединительный узел TECE для нижнего подключения радиаторов 1/2" МТ, угловой

| Размеры          | арт.    | L1 | G    |
|------------------|---------|----|------|
| 3/4" EC x R 1/2" | 8740438 | 50 | 3/4" |



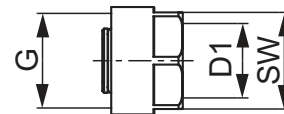
Монтажный набор TECEflex для подключения радиаторов к плитусной разводке

| Размеры                   | арт.   | Z1 | Z2  | L1  | L2  | L3  | L4 |
|---------------------------|--------|----|-----|-----|-----|-----|----|
| 16 x 16 x 15 мм Cu        | 730110 | 90 | 227 | 120 | 257 | 105 | 70 |
| 20 x 20 x 15 мм Cu        | 730115 | 91 | 227 | 124 | 261 | 105 | 70 |
| 20 x 16 x 15 мм Cu        | 730120 | 91 | 228 | 122 | 259 | 105 | 70 |
| 16 x 20 x 15 мм Cu        | 730125 | 91 | 228 | 122 | 259 | 105 | 70 |
| 16 x заглушка x 15 мм Cu  | 730130 | -  | -   | 97  | 234 | 105 | 70 |
| Заглушка x 16 x 15 мм, Cu | 730135 | -  | -   | 97  | 234 | 105 | 70 |



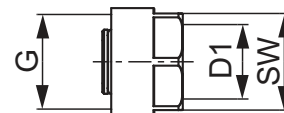
Концовка разборная TECEflex для цельнопластиковых труб

| Размеры | арт.   | G    | SW |
|---------|--------|------|----|
| 16      | 713516 | 3/4" | 27 |
| 20      | 713020 | 3/4" | 27 |



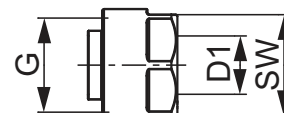
Концовка разборная TECEflex для многослойных композитных труб TECEflex

| Размеры | арт.   | G    | SW |
|---------|--------|------|----|
| 16      | 713316 | 3/4" | 27 |
| 20      | 713320 | 3/4" | 27 |



Концовка разборная (Евроконус) TECE для присоединения медных трубок

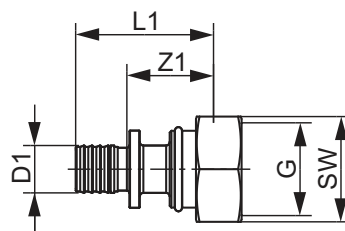
| Размеры                      | арт.    | G    | SW |
|------------------------------|---------|------|----|
| 3/4" для медной трубы 15 x 1 | 8740439 | 3/4" | 27 |



## TECEflex – Чертежи

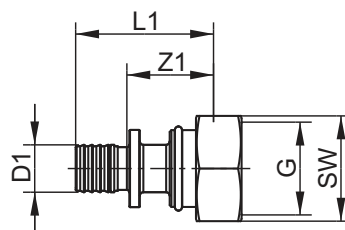
Соединение прямое с внутренней резьбой 3/4" (Евроконус) с пресс-соединением TECEflex из латуни, никелированное

| Размеры | арт.    | Z1 | L1 | G    | SW |
|---------|---------|----|----|------|----|
| 16      | 7136161 | 25 | 39 | 3/4" | 30 |
| 20      | 7136201 | 23 | 40 | 3/4" | 30 |



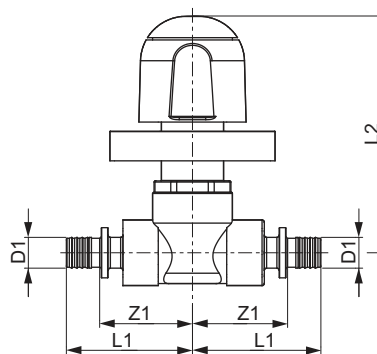
Соединение прямое TECEflex с накладной гайкой Евроконус 3/4" с пресс-соединением TECEflex, стандартная латунь

| Размеры | арт.   | Z1 | L1 | G    | SW |
|---------|--------|----|----|------|----|
| 16      | 763616 | 25 | 39 | 3/4" | 30 |
| 20      | 763620 | 26 | 43 | 3/4" | 30 |



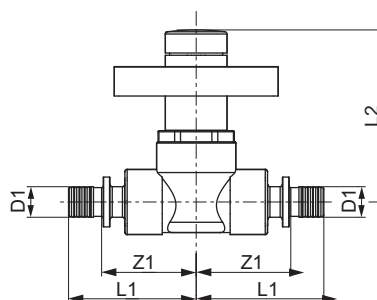
Шаровой кран TECEflex с рукояткой

| Размеры | арт.   | Z1 | L1 | L2  |
|---------|--------|----|----|-----|
| 16 x 16 | 751016 | 28 | 42 | 104 |
| 20 x 20 | 751020 | 28 | 46 | 104 |



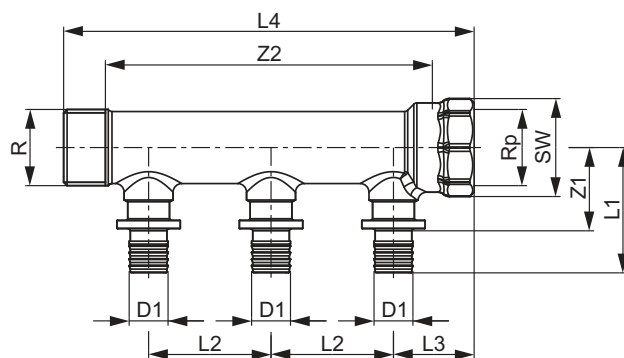
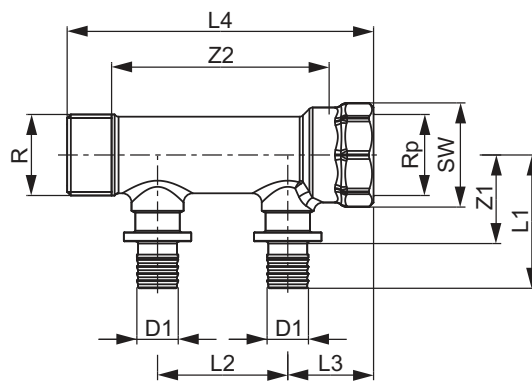
Шаровой кран TECEflex с декоративным колпачком

| Размеры | арт.   | Z1 | L1 | L2 |
|---------|--------|----|----|----|
| 16 x 16 | 751116 | 28 | 42 | 76 |
| 20 x 20 | 751120 | 28 | 46 | 76 |



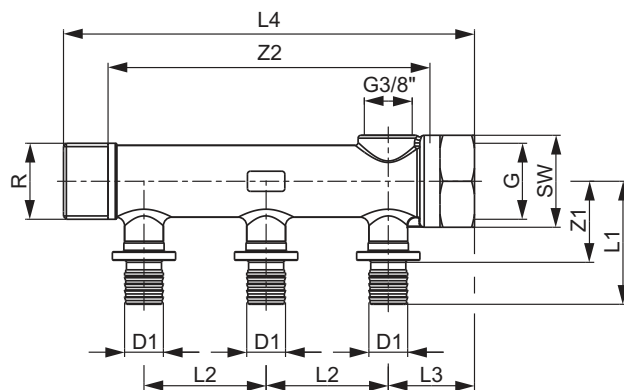
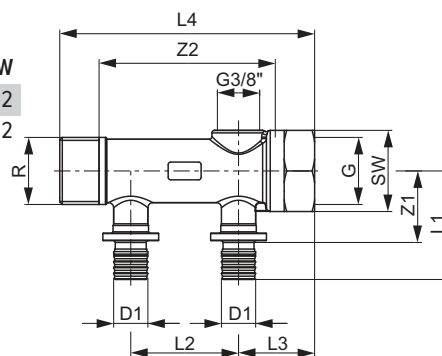
Коллектор TECEflex из бронзы/кремнистой бронзы

| Размеры                         | арт.   | Z1 | Z2  | L1 | L2 | L3 | L4  | SW |
|---------------------------------|--------|----|-----|----|----|----|-----|----|
| R 3/4" x Rp 3/4" x 16 2 контура | 712201 | 29 | 71  | 44 | 43 | 28 | 100 | 32 |
| R 3/4" x Rp 3/4" x 16 3 контура | 712202 | 29 | 114 | 44 | 43 | 28 | 143 | 32 |



Коллектор TECEflex из DR-латуни

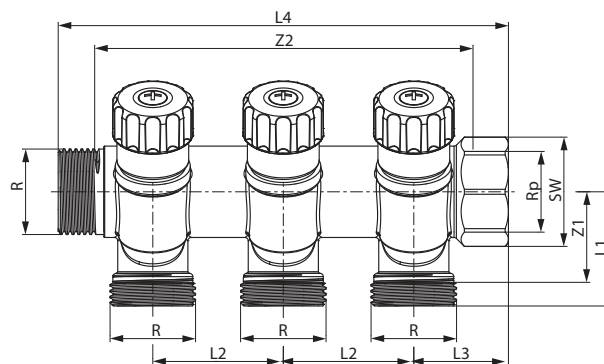
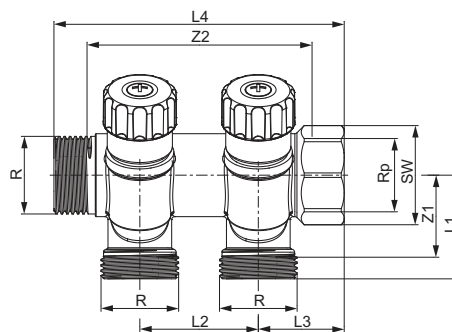
| Размеры                         | арт.   | Z1 | Z2  | L1 | L2 | L3 | L4  | G    | SW |
|---------------------------------|--------|----|-----|----|----|----|-----|------|----|
| R 3/4" x Rp 3/4" x 16 2 контура | 712007 | 28 | 70  | 43 | 43 | 30 | 101 | 3/4" | 32 |
| R 3/4" x Rp 3/4" x 16 3 контура | 712008 | 28 | 112 | 43 | 43 | 30 | 143 | 3/4" | 32 |



# TECEflex - Чертежи

Коллектор универсальный TECE с запорными вентилями, стандартная латунь

| Размеры                         | арт.    | Z1 | Z2  | L1 | L2 | L3 | L4  | SW |
|---------------------------------|---------|----|-----|----|----|----|-----|----|
| 3/4" x 3/4" Евроконус 2 контура | 8730006 | 28 | 73  | 35 | 40 | 29 | 98  | 32 |
| 3/4" x 3/4" Евроконус 3 контура | 8730007 | 28 | 133 | 35 | 40 | 29 | 138 | 32 |



Трубопроводы

**TECElogo**  
**СИСТЕМА**  
**ТРУБОПРОВОДОВ**  
**PUSH-FIT**

АССОРТИМЕНТ И ЦЕНЫ 2019



|   | Страница |
|---|----------|
| Композитная труба                         | 64       |
| Фитинги системы push-fit                  | 65       |
| Монтажные элементы системы push-fit       | 71       |
| Подключение радиатора с системой push-fit | 74       |
| Коллекторы                                | 79       |
| Компоненты системы                        | 82       |
| Коллекторные шкафы                        | 83       |
| Инструменты                               | 85       |
| Стартовый набор                           | 89       |
| Характеристики труб                       | 90       |
| Чертежи                                   | 92       |

Используйте фитинги TECElogo только с оригинальными трубами TECElogo. Гарантия недействительна, если используются внесистемные компоненты. Трубы TECElogo должны обрабатываться только с помощью системных ножниц и инструментов для калибровки.

## Система трубопроводов TECElogo

Система трубопроводов TECElogo - универсальная система с диаметрами труб 16-63 мм, сертифицированная в соответствии с DVGW (германская научно-техническая ассоциация газ- и водоснабжения). Она подходит для систем водоснабжения и отопления. В зависимости от типа трубы система TECElogo соответствует требованиям DIN ISO 21003 для класса применения 5/10 бар для систем отопления и для класса 2/10 бар для систем водоснабжения. Монтаж должен проводиться в соответствии с DIN EN 806, DIN EN 1717 и дополнительными национальными стандартами DIN 1988, спецификациям производителя и согласно другим соответствующим стандартам. Тест на протечки должен проводиться в соответствии с инструкциями ZVSHK (германская ассоциация сантехники, отопления и кондиционирования) от января 2011. Промывка должна производиться в соответствии с DIN EN 806-4 или инструкциями ZVSHK от октября 2004.

### Компоненты системы:

Многослойная композитная труба TECElogo, соответствующая DIN EN ISO 21003, состоит из внутренней несущей трубы из сшитого электронно-лучевым методом полиэтилена (PE-Xc), среднего слоя алюминия сваренного встык и внешнего защитного слоя из полиэтилена (PE-RT).

### TECElogo-Push:

Пуш-фитинги со встроенной внутренней системой фиксации для соединения без использования инструментов. Резьбовые фитинги изготовлены из стандартной латуни или бронзы/кремнистой бронзы. Безрезьбовые фитинги изготовлены из полифенилсульфона (PPSU).

### Многослойная композитная труба TECElogo PE-Xc/Al/PE-RT

Многослойная композитная труба стандарта DIN EN 21003 для монтажа систем водоснабжения и отопления. 100 % диффузионно-герметичная.



| Размеры     | арт.    | К 1   | К 2    | К 3    | €/м   |
|-------------|---------|-------|--------|--------|-------|
| 16 - Бухта  | 8700016 | 100 м | 1000 м | 2000 м | 1,63  |
| 20 - Бухта  | 8700020 | 100 м | 700 м  | 1400 м | 2,39  |
| 25 - Бухта  | 8700025 | 50 м  | 350 м  | 700 м  | 4,15  |
| 32 - Бухта  | 8700032 | 25 м  | 125 м  | -      | 7,98  |
| 32 - Штанга | 8700132 | 30 м  | -      | -      | 7,98  |
| 40 - Штанга | 8700140 | 15 м  | -      | -      | 13,28 |
| 50 - Штанга | 8700150 | 15 м  | -      | -      | 29,75 |
| 63 - Штанга | 8700163 | 5 м   | -      | -      | 32,41 |

(длина штанг 5 м)



Соединение прямое с внутренней резьбой TECElogo-Push

Пресс-соединение для труб TECElogo.

Бронза/Кремнистая бронза



Стандартная латунь\*



| Размеры        | К 1    | К 2     | арт.    | €/шт. | арт.    | €/шт. |
|----------------|--------|---------|---------|-------|---------|-------|
| 16 x Rp 1/2"   | 10 шт. | 100 шт. | 8713002 | 7,48  | 8610002 | 4,58  |
| 20 x Rp 1/2"   | 10 шт. | 100 шт. | 8713003 | 8,40  | 8610003 | 5,03  |
| 20 x Rp 3/4"   | 10 шт. | 80 шт.  | 8713004 | 11,43 | 8610004 | 6,72  |
| 25 x Rp 1"     | 5 шт.  | 50 шт.  | 8713006 | 14,10 | 8610006 | 13,52 |
| 25 x Rp 3/4"   | 10 шт. | 50 шт.  | 8713005 | 11,96 | 8610005 | 9,21  |
| 32 x Rp 1"     | 1 шт.  | 20 шт.  | 8713007 | 20,89 | 8610007 | 15,12 |
| 40 x Rp 1 1/2" | 1 шт.  | 20 шт.  | 8713008 | 36,90 | 8610008 | 40,26 |
| 50 x Rp 2"     | 1 шт.  | 8 шт.   | 8713009 | 70,24 | 8610009 | 65,44 |
| 63 x Rp 2"     | 1 шт.  | 4 шт.   | 8713010 | 97,97 | -       | -     |

Соединение прямое с ниппелем TECElogo-Push

Бронза/Кремнистая бронза



Стандартная латунь\*



| Размеры       | К 1    | К 2     | арт.    | €/шт. | арт.    | €/шт. |
|---------------|--------|---------|---------|-------|---------|-------|
| 16 x R 1/2"   | 10 шт. | 100 шт. | 8713102 | 6,39  | 8610102 | 4,14  |
| 16 x R 3/4"   | 10 шт. | 100 шт. | 8713103 | 8,01  | 8610103 | 5,82  |
| 16 x R 3/8"   | 10 шт. | 100 шт. | -       | -     | 8610100 | 7,70  |
| 20 x R 1/2"   | 10 шт. | 80 шт.  | 8713104 | 7,25  | 8610104 | 6,41  |
| 20 x R 3/4"   | 10 шт. | 50 шт.  | 8713105 | 10,51 | 8610105 | 6,43  |
| 25 x R 1"     | 10 шт. | 50 шт.  | 8713107 | 13,97 | 8610107 | 10,29 |
| 25 x R 3/4"   | 10 шт. | 50 шт.  | 8713106 | 12,39 | 8610106 | 9,98  |
| 32 x R 1"     | 1 шт.  | 20 шт.  | 8713108 | 20,76 | 8610116 | 13,68 |
| 40 x R 1 1/4" | 1 шт.  | 20 шт.  | 8713109 | 36,87 | 8610117 | 25,86 |
| 50 x R 1 1/2" | 1 шт.  | 8 шт.   | 8713110 | 47,71 | 8610118 | 40,65 |
| 63 x R 2"     | 1 шт.  | 4 шт.   | 8713111 | 84,55 | -       | -     |

Соединение прямое с ниппелем TECElogo-Push, нержавеющая сталь 1.4401

Соединительный элемент системы push-fit со встроенной функцией обжима. Для водопроводных систем и систем отопления.

При переходе с системы TECElogo на нержавеющую сталь диаметром ≤ 1" рекомендуется использовать переходные фитинги из нержавеющей стали.



| Размеры     | арт.    | К 1  | К 2            | €/шт. |
|-------------|---------|------|----------------|-------|
| 16 x R 1/2" | 8710120 | SALE | 10 шт. 100 шт. | 14,49 |
| 20 x R 3/4" | 8710122 | SALE | 10 шт. 50 шт.  | 25,69 |
| 25 x R 1"   | 8710124 | SALE | 10 шт. 50 шт.  | 41,50 |

\* Для выбора материалов см. информацию на стр. 91.

# TECElogo – Фитинги системы push-fit

## Соединение труба-труба TECElogo-Push, PPSU

Соединительный элемент системы push-fit со встроенной функцией обжима. Для водопроводных систем и систем отопления.



| Размеры | арт.      | К 1    | К 2    | €/шт.  |
|---------|-----------|--------|--------|--------|
| 16 x 16 | 87 105 16 | 10 шт. | 80 шт. | 4,99   |
| 20 x 20 | 87 105 20 | 10 шт. | 80 шт. | 6,78   |
| 25 x 25 | 87 105 25 | 10 шт. | 80 шт. | 8,88   |
| 32 x 32 | 87 105 32 | 1 шт.  | 20 шт. | 16,96  |
| 40 x 40 | 87 105 40 | 1 шт.  | 20 шт. | 28,22  |
| 50 x 50 | 87 105 50 | 1 шт.  | 8 шт.  | 43,49  |
| 63 x 63 | 87 105 63 | 1 шт.  | 4 шт.  | 118,56 |

## Соединение труба-труба TECElogo-Push редуцирующее, PPSU

Соединительный элемент системы push-fit со встроенной функцией обжима. Для водопроводных систем и систем отопления.



| Размеры | арт.      | К 1    | К 2    | €/шт.  |
|---------|-----------|--------|--------|--------|
| 20 x 16 | 87 106 16 | 10 шт. | 80 шт. | 6,20   |
| 25 x 16 | 87 106 20 | 10 шт. | 80 шт. | 7,03   |
| 25 x 20 | 87 106 25 | 10 шт. | 80 шт. | 7,49   |
| 32 x 20 | 87 106 32 | 1 шт.  | 20 шт. | 13,41  |
| 32 x 25 | 87 106 33 | 1 шт.  | 20 шт. | 14,71  |
| 40 x 32 | 87 106 40 | 1 шт.  | 20 шт. | 24,62  |
| 50 x 40 | 87 106 50 | 1 шт.  | 8 шт.  | 40,56  |
| 63 x 50 | 87 106 63 | 1 шт.  | 4 шт.  | 112,11 |

## Уголок соединительный TECElogo-Push 90° PPSU

Соединительный элемент системы push-fit со встроенной функцией обжима. Для водопроводных систем и систем отопления.



| Размеры | арт.      | К 1    | К 2     | €/шт.  |
|---------|-----------|--------|---------|--------|
| 16 x 16 | 87 107 16 | 10 шт. | 100 шт. | 5,49   |
| 20 x 20 | 87 107 20 | 10 шт. | 50 шт.  | 6,86   |
| 25 x 25 | 87 107 25 | 10 шт. | 40 шт.  | 9,05   |
| 32 x 32 | 87 107 32 | 1 шт.  | 20 шт.  | 19,12  |
| 40 x 40 | 87 107 40 | 1 шт.  | 8 шт.   | 34,64  |
| 50 x 50 | 87 107 50 | 1 шт.  | 4 шт.   | 54,40  |
| 63 x 63 | 87 107 63 | 1 шт.  | 4 шт.   | 128,96 |

## Уголок соединительный TECElogo-Push 90° системы push-fit, PPSU

Соединительный элемент системы push-fit со встроенной функцией обжима. Для водопроводных систем и систем отопления.



| Размеры | арт.      | К 1    | К 2     | €/шт. |
|---------|-----------|--------|---------|-------|
| 16 x 16 | 87 111 16 | 10 шт. | 100 шт. | 5,71  |
| 20 x 20 | 87 111 20 | 10 шт. | 50 шт.  | 7,14  |
| 25 x 25 | 87 111 25 | 10 шт. | 40 шт.  | 8,72  |

Уголок соединительный с внутренней резьбой TECElogo-Push

Бронза/Кремнистая бронза

Стандартная латунь\*



| Размеры      | К 1    | К 2     | арт.    | €/шт. | арт.    | €/шт. |
|--------------|--------|---------|---------|-------|---------|-------|
| 16 x Rp 1/2" | 10 шт. | 100 шт. | 8713202 | 12,68 | 8610202 | 5,20  |
| 20 x Rp 1/2" | 10 шт. | 100 шт. | 8713203 | 15,25 | 8610203 | 7,61  |
| 20 x Rp 3/4" | 10 шт. | 80 шт.  | 8713204 | 17,89 | 8610204 | 8,09  |
| 25 x Rp 3/4" | 10 шт. | 50 шт.  | 8713205 | 22,04 | 8610205 | 11,23 |
| 32 x Rp 1"   | 1 шт.  | 20 шт.  | 8713206 | 38,98 | 8610206 | 23,13 |

Уголок соединительный с ниппелем TECElogo-Push

Бронза/Кремнистая бронза

Стандартная латунь\*



| Размеры     | К 1    | К 2     | арт.    | €/шт. | арт.    | €/шт. |
|-------------|--------|---------|---------|-------|---------|-------|
| 16 x R 1/2" | 10 шт. | 100 шт. | 8713302 | 12,03 | 8610302 | 5,18  |
| 20 x R 1/2" | 10 шт. | 80 шт.  | 8713303 | 14,13 | 8610303 | 7,07  |
| 20 x R 3/4" | 10 шт. | 80 шт.  | 8713304 | 17,23 | 8610304 | 8,22  |
| 25 x R 1"   | 10 шт. | 50 шт.  | 8713306 | 25,47 | 8610306 | 14,56 |
| 25 x R 3/4" | 10 шт. | 50 шт.  | 8713305 | 20,03 | 8610305 | 10,40 |
| 32 x R 1"   | 1 шт.  | 20 шт.  | 8713307 | 34,53 | 8610312 | 20,79 |

Тройник с внутренней резьбой TECElogo-Push

Бронза/Кремнистая бронза

Стандартная латунь\*



| Размеры             | К 1    | К 2    | арт.    | €/шт.  | арт.    | €/шт.  |
|---------------------|--------|--------|---------|--------|---------|--------|
| 16 x Rp 1/2" x 16   | 10 шт. | 80 шт. | -       | -      | 8610402 | 11,02  |
| 20 x Rp 1/2" x 20   | 10 шт. | 50 шт. | 8713403 | 22,24  | 8610403 | 11,44  |
| 25 x Rp 3/4" x 25   | 10 шт. | 40 шт. | 8713404 | 29,88  | 8610404 | 16,22  |
| 32 x Rp 1" x 32     | 1 шт.  | 8 шт.  | 8713405 | 53,57  | 8610406 | 29,71  |
| 40 x Rp 1" x 40     | 1 шт.  | 8 шт.  | 8713406 | 77,29  | 8610408 | 81,32  |
| 50 x Rp 1 1/4" x 50 | 1 шт.  | 4 шт.  | 8713407 | 107,34 | 8610410 | 106,93 |
| 63 x Rp 1 1/2" x 63 | 1 шт.  | 4 шт.  | 8713408 | 175,76 | -       | -      |

\* Для выбора материалов см. информацию на стр. 91.

# TECElogo – Фитинги системы push-fit

## Тройник TECElogo-Push, PPSU

Соединительный элемент системы push-fit со встроенной функцией обжима. Для водопроводных систем и систем отопления.

| Размеры      | арт.    | К 1    | К 2    | €/шт.  |
|--------------|---------|--------|--------|--------|
| 16 x 16 x 16 | 8710916 | 10 шт. | 40 шт. | 7,48   |
| 20 x 20 x 20 | 8710920 | 10 шт. | 40 шт. | 10,19  |
| 25 x 25 x 25 | 8710925 | 10 шт. | 40 шт. | 12,85  |
| 32 x 32 x 32 | 8710932 | 1 шт.  | 8 шт.  | 25,68  |
| 40 x 40 x 40 | 8710940 | 1 шт.  | 8 шт.  | 49,38  |
| 50 x 50 x 50 | 8710950 | 1 шт.  | 4 шт.  | 84,70  |
| 63 x 63 x 63 | 8710963 | 1 шт.  | 4 шт.  | 205,92 |



## Тройник редукционный TECElogo-Push, PPSU

Соединительный элемент системы push-fit со встроенной функцией обжима. Для водопроводных систем и систем отопления.

| Размеры      | арт.    | К 1    | К 2    | €/шт.  |
|--------------|---------|--------|--------|--------|
| 20 x 16 x 16 | 8711004 | 10 шт. | 40 шт. | 7,90   |
| 20 x 16 x 20 | 8711005 | 10 шт. | 40 шт. | 8,94   |
| 20 x 20 x 16 | 8711006 | 10 шт. | 40 шт. | 9,15   |
| 20 x 25 x 20 | 8711011 | 10 шт. | 40 шт. | 13,94  |
| 25 x 16 x 16 | 8711007 | 10 шт. | 40 шт. | 9,78   |
| 25 x 16 x 25 | 8711008 | 10 шт. | 40 шт. | 11,23  |
| 25 x 20 x 20 | 8711009 | 10 шт. | 40 шт. | 11,02  |
| 25 x 20 x 25 | 8711010 | 10 шт. | 40 шт. | 11,65  |
| 32 x 16 x 32 | 8711012 | 1 шт.  | 8 шт.  | 20,58  |
| 32 x 20 x 32 | 8711013 | 1 шт.  | 8 шт.  | 21,21  |
| 32 x 25 x 32 | 8711014 | 1 шт.  | 8 шт.  | 22,22  |
| 32 x 25 x 25 | 8711015 | 1 шт.  | 8 шт.  | 17,95  |
| 40 x 25 x 40 | 8711017 | 1 шт.  | 8 шт.  | 42,00  |
| 40 x 32 x 40 | 8711018 | 1 шт.  | 8 шт.  | 38,92  |
| 40 x 32 x 32 | 8711019 | 1 шт.  | 8 шт.  | 31,97  |
| 50 x 25 x 50 | 8711020 | 1 шт.  | 4 шт.  | 54,19  |
| 50 x 32 x 50 | 8711021 | 1 шт.  | 4 шт.  | 58,41  |
| 63 x 32 x 63 | 8711022 | 1 шт.  | 4 шт.  | 151,84 |
| 63 x 50 x 63 | 8711023 | 1 шт.  | 4 шт.  | 201,76 |



## Заглушка TECElogo-Push, PPSU

Соединительный элемент системы push-fit со встроенной функцией обжима. Для водопроводных систем и систем отопления.

| Размеры | арт.    | К 1    | К 2    | €/шт. |
|---------|---------|--------|--------|-------|
| 16      | 8710817 | 10 шт. | 50 шт. | 5,51  |
| 20      | 8710821 | 10 шт. | 50 шт. | 8,59  |



## Адаптер (пресс-соединение) TECElogo-Push, бронза/кремнистая бронза

Адаптер (пресс-соединение) на трубы из нержавеющей стали или меди с системой TECElogo-Push push-fit и встроенной функцией обжима.



| Размеры    | арт.    | К 1    | К 2     | €/шт. |
|------------|---------|--------|---------|-------|
| 16 x 15 мм | 8730100 | 10 шт. | 100 шт. | 5,66  |
| 20 x 18 мм | 8730101 | 10 шт. | 100 шт. | 8,94  |
| 25 x 22 мм | 8730102 | 10 шт. | 50 шт.  | 10,44 |

## Соединение прямое с накидной гайкой TECElogo-Push

Бронза/Кремнистая бронза

Стандартная латунь\*



| Размеры     | К 1   | К 2    | арт.    | €/шт. | арт.    | €/шт. |
|-------------|-------|--------|---------|-------|---------|-------|
| 16 x 1/2"   | 5 шт. | 80 шт. | 8733201 | 13,74 | 8630201 | 12,90 |
| 16 x 3/4"   | 5 шт. | 80 шт. | 8733202 | 14,93 | 8630202 | 13,52 |
| 16 x 3/8"   | 5 шт. | 80 шт. | -       | -     | 8630200 | 11,42 |
| 20 x 3/4"   | 5 шт. | 50 шт. | 8733203 | 17,00 | 8630203 | 14,98 |
| 25 x 1"     | 5 шт. | 50 шт. | 8733204 | 23,95 | 8630204 | 21,84 |
| 32 x 1 1/4" | 1 шт. | 20 шт. | 8733205 | 33,18 | 8630205 | 25,93 |
| 40 x 1 1/2" | 1 шт. | 20 шт. | -       | -     | 8630207 | 39,83 |

## Уголок соединительный с накидной гайкой TECElogo-Push, DR-латунь\*

| Размеры   | арт.    | К 1   | К 2    | €/шт. |
|-----------|---------|-------|--------|-------|
| 16 x 3/8" | 8730215 | 5 шт. | 80 шт. | 13,28 |
| 16 x 1/2" | 8730216 | 5 шт. | 80 шт. | 13,28 |



## Настенный уголок TECElogo-Push

Бронза/Кремнистая бронза

Стандартная латунь\*



| Размеры      | К 1    | К 2    | арт.    | €/шт. | арт.    | €/шт. |
|--------------|--------|--------|---------|-------|---------|-------|
| 16 x Rp 1/2" | 10 шт. | 80 шт. | 8723002 | 15,16 | 8620002 | 6,51  |
| 20 x Rp 1/2" | 10 шт. | 60 шт. | 8723004 | 20,62 | 8620003 | 8,32  |

\* Для выбора материалов см. информацию на стр. 91.

## TECElogo – Фитинги системы push-fit

Тройник угловой с настенным креплением TECElogo-Push, стандартная латунь\*

| Размеры           | арт.    | К 1    | К 2    | €/шт. |
|-------------------|---------|--------|--------|-------|
| 16 x Rp 1/2" x 16 | 8620007 | 10 шт. | 40 шт. | 15,39 |



Уголок с настенным креплением TECElogo-Push удлиненный, стандартная латунь\*

| Размеры      | арт.    | К 1    | К 2    | €/шт. |
|--------------|---------|--------|--------|-------|
| 16 x Rp 1/2" | 8620008 | 10 шт. | 50 шт. | 9,98  |



Сквозное угловое присоединение фланцевое TECElogo-Push, стандартная латунь\*

| Размеры      | арт.    | К 1    | К 2    | €/шт. |
|--------------|---------|--------|--------|-------|
| 16 x Rp 1/2" | 8620009 | 10 шт. | 40 шт. | 14,98 |



Заглушка TECE для проверки системы под давлением из пластика, R 1/2"

| Размеры | арт.   | К 1    | К 2      | €/шт. |
|---------|--------|--------|----------|-------|
| R 1/2"  | 720601 | 20 шт. | 4320 шт. | 0,56  |
| R 1/2"  | 720602 | 20 шт. | 4320 шт. | 0,56  |



Соединение труба-фитинг TECElogo-Push, DR-латунь\*

| Размеры | арт.    | К 1   | К 2    | €/шт. |
|---------|---------|-------|--------|-------|
| 25 x 20 | 8730028 | 1 шт. | 50 шт. | 13,00 |



Заглушка для фитинга TECElogo-Push

| Размеры | арт.    | К 1    | К 2     | €/шт. |
|---------|---------|--------|---------|-------|
| 16      | 8730032 | 10 шт. | 200 шт. | 2,93  |



## Шумопоглощающий элемент TECE

Шумопоглощающий элемент для настенных уголков TECEflex и TECElogo. Предназначен для уменьшения передачи шума в конструкции; комплект поставки: звукоизоляционные вставки и шумопоглощающая крышка.



| Размеры   | арт.   | К 1    | К 2    | €/шт. |
|---|--------|--------|--------|-------|
| Для настенного уголка 1/2"                        | 718017 | 10 шт. | 40 шт. | 2,45  |
| Для настенного уголка, удлиненного 1/2"           | 718022 | 10 шт. | 40 шт. | 2,86  |
| Для тройника углового с настенным креплением 1/2" | 718024 | 10 шт. | 40 шт. | 3,37  |

# TECElogo – Монтажные элементы системы push-fit

## Монтажная заглушка TECE Seal System с гидроизоляционной муфтой **NEW**

Специальная монтажная заглушка многократного использования для монтажа манжеты на этапе конструкции каркаса. Подходит для проверки утечек и нагрузки для воздуха и воды. С металлической резьбой из материала, подходящего для питьевой воды, включая гидроизоляционную муфту Seal System.

Длина: 117 мм  
Резьба: 1/2"  
Диаметр: 38 мм



| Размеры | арт.   |            | К 1   | €/шт. |
|---------|--------|------------|-------|-------|
| 1/2"    | 704802 | <b>NEW</b> | 6 шт. | 10,29 |

## Гидроизоляционная муфта TECE Seal System **NEW**

Гидроизоляционная муфта для создания соответствующего стандартам присоединения настенного уголка со стенами, подверженными воздействию воды в соответствии с DIN 18534 (2017).

Предотвращает попадание воды внутрь стены воды в результате неуплотненного резьбового соединения настенного уголка и удлиителя, выводимого из стены. Помимо настенных уголков TECE, также подходит для многих других сторонних изделий.

Длина: 100 мм  
Диаметр: 37,5 мм



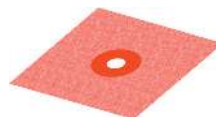
| Размеры | арт.   |            | К 1    | €/шт. |
|---------|--------|------------|--------|-------|
| 1/2"    | 704801 | <b>NEW</b> | 10 шт. | 2,17  |

Вместе с манжетой Seal System и подходящим уплотнительным цементным раствором. Пригодность посторонних продуктов можно выяснить в технической документации.

## Гидроизоляционная манжета TECE Seal System **NEW**

Гидроизоляционная манжета Seal System для предотвращения попадания влаги внутрь стены по соединительным фитингам.

Длина x ширина: 140 x 140 мм  
Внутренний диаметр: 15 мм



| арт.   |            | К 1    | €/шт. |
|--------|------------|--------|-------|
| 704803 | <b>NEW</b> | 10 шт. | 9,60  |

## Гидроизоляционный комплект TECE Seal System для сквозного углового присоединения фланцевого **NEW**

Комплектация уплотнительного комплекта Seal System:

- 2 монтажные заглушки
- 2 гидроизоляционные муфты
- 2 гидроизоляционные манжеты



| арт.   |            | К 1   | €/шт. |
|--------|------------|-------|-------|
| 704805 | <b>NEW</b> | 1 шт. | 39,54 |



## Монтажная пластина TECE из оцинкованной стали для настенного уголка

Для крепления настенных уголков TECEflex и TECElogo, из оцинкованной стали.



| арт.   | К 1    | К 2    | €/шт. |
|--------|--------|--------|-------|
| 720527 | 10 шт. | 80 шт. | 2,63  |

## Монтажная пластина TECE из оцинкованной стали для двух настенных уголков

Для крепления настенных уголков TECEflex и TECElogo, из оцинкованной стали. Подходит для размеров 150 и 80 мм.



| арт.   | К 1   | К 2    | €/шт. |
|--------|-------|--------|-------|
| 720528 | 5 шт. | 20 шт. | 9,43  |

## Монтажный комплект TECElogo-Push для дистанционного подключения смесителя, бронза/кремнистая бронза

Полностью собранный монтажный комплект, межцентровое расстояние 80 мм, состоит из двух настенных уголков TECElogo-Push смонтированных на монтажной пластине. Включает звукоизоляционные элементы и держатель фанового отвода. Для систем питьевого водоснабжения.



| Размеры | Межцентровое расстояние |       | арт.    | К 1   | К 2   | €/шт. |
|---------|-------------------------|-------|---------|-------|-------|-------|
|         | 16 x Rp 1/2"            | 80 мм |         |       |       |       |
|         |                         |       | 8723101 | 1 шт. | 5 шт. | 55,75 |

## Монтажный комплект TECElogo-Push для смесителя, стандартная латунь

| Размеры | Межцентровое расстояние |        | арт.    | К 1   | К 2   | €/шт. |
|---------|-------------------------|--------|---------|-------|-------|-------|
|         | 16 x Rp 1/2"            | 150 мм |         |       |       |       |
|         |                         |        | 8620100 | 1 шт. | 5 шт. | 24,96 |



# TECElogo – Подключение радиатора с системой push-fit

## Защитный короб TECElogo для двойного тройника

Защитный короб для двойного тройника TECElogo.



| Размеры | арт.    | К 1   | €/шт. |
|---------|---------|-------|-------|
| 16–20   | 8740100 | 1 шт. | 4,37  |

## Двойной тройник TECElogo-Push, никелированная латунь

Двойной тройник системы push-fit со встроенной функцией обжима. Для монтажа систем отопления.



| Размеры      | арт.    | К 1   | К 2    | €/шт. |
|--------------|---------|-------|--------|-------|
| 16 x 16 x 16 | 8740101 | 1 шт. | 10 шт. | 36,40 |
| 20 x 16 x 16 | 8740102 | 1 шт. | 10 шт. | 39,52 |
| 20 x 16 x 20 | 8740103 | 1 шт. | 10 шт. | 43,68 |

## Монтажная трубка TECElogo для подключения радиатора

Монтажная трубка для подключения радиатора со встроенной функцией обжима. Для монтажа систем отопления. Медная труба 15 мм, никелированная.



| Размеры       | арт.    | К 1    | К 2    | €/шт. |
|---------------|---------|--------|--------|-------|
| 16 x 15 мм Cu | 8740401 | 10 шт. | 50 шт. | 13,52 |
| 20 x 15 мм Cu | 8740402 | 10 шт. | 50 шт. | 17,68 |

## Монтажная трубка TECElogo для подключения радиатора проходная

Монтажная трубка для подключения радиатора со встроенной функцией обжима. Для монтажа систем отопления. Медная труба 15 мм, никелированная.



| Размеры       | арт.    | К 1    | К 2    | €/шт. |
|---------------|---------|--------|--------|-------|
| 16 x 15 мм Cu | 8740403 | 10 шт. | 40 шт. | 19,97 |
| 20 x 15 мм Cu | 8740404 | 10 шт. | 40 шт. | 30,16 |

## Монтажный узел TECElogo для подключения радиатора

Монтажный узел с системой push-fit со встроенной функцией обжима для подключения радиатора. Для компактных радиаторов со встроенным вентилем, напольный. Для монтажа систем отопления. Медная трубка 15 мм, никелированная.



| Размеры       | арт.    | К 1   | К 2   | €/шт. |
|---------------|---------|-------|-------|-------|
| 16 x 15 мм Cu | 8740405 | 1 шт. | 5 шт. | 32,24 |

## Монтажный узел TECElogo для подключения радиаторов

Монтажный узел с системой push-fit со встроенной функцией обжима для подключения радиаторов. Для компактных радиаторов со встроенным вентилем, настенный. Для монтажа систем отопления. Медная трубка 15 мм, никелированная.



| Размеры       | арт.    | К 1   | К 2   | €/шт. |
|---------------|---------|-------|-------|-------|
| 16 x 15 мм Cu | 8740406 | 1 шт. | 5 шт. | 31,20 |

## Угловые патрубki TECE с вентилями для плинтусной разводки

Изготовлены из никелированной медной трубки 15 мм, с вентилями, для подключения радиаторов при плинтусной разводке TECEflex или TECElogo.



| Размеры  | арт.   | К 1      | К 2       | €/компл. |
|----------|--------|----------|-----------|----------|
| 15 мм Cu | 730010 | 1 компл. | 25 компл. | 32,45    |

## Угловые патрубки TECE для плинтусной разводки

Изготовлены из никелированной медной трубки 15 мм, для подключения радиаторов при плинтусной разводке TECEflex или TECElogo.



| Размеры  | арт.   | К 1      | К 2       | €/компл. |
|----------|--------|----------|-----------|----------|
| 15 мм Cu | 730025 | 1 компл. | 20 компл. | 11,54    |

## Монтажный комплект TECElogo с настенными уголками для подключения радиаторов

Монтажный узел для подключения радиаторов со встроенным вентилем

- Полностью собран (выход из стены)
- Для подающего и обратного трубопровода

Для подключения клапана можно использовать соединение концевое для угловых патрубков и соответствующую медную трубу  $\varnothing$  15 мм или прямое соединение с помощью углового патрубка с вентилями для плинтусной разводки.



| арт.    | К 1   | К 2   | €/шт. |
|---------|-------|-------|-------|
| 8740407 | 1 шт. | 5 шт. | 22,26 |

## Соединение концевое TECE для угловых патрубков 1/2"

Никелированная концевка для присоединения монтажных трубок TECE диаметром 15 мм для радиаторов или тройников для радиаторов к термостатическим вентилям или к резьбовым подключениям радиаторов.



| Размеры        | арт.   | К 1    | К 2     | €/шт. |
|----------------|--------|--------|---------|-------|
| 15 мм x R 1/2" | 717501 | 10 шт. | 150 шт. | 3,99  |

# TECElogo – Подключение радиатора с системой push-fit

## Термостат TECE

Термостат для вентилей с резьбой M30 × 1,5 белый, диапазон настроек 1–5 (соответствует температуре 7–28 °С).



| арт.    | К 1   | К 2    | €/шт. |
|---------|-------|--------|-------|
| 8740430 | 1 шт. | 15 шт. | 14,23 |

## Термостатический вентиль TECE, проходной

Термостатический вентиль, проходной, с предварительной настройкой.



| Размеры          | арт.    | К 1   | К 2    | €/шт. |
|------------------|---------|-------|--------|-------|
| R 1/2" x Rp 1/2" | 8740431 | 1 шт. | 20 шт. | 17,67 |

## Термостатический вентиль TECE, угловой

Термостатический вентиль, угловой, с предварительной настройкой.



| Размеры          | арт.    | К 1   | К 2    | €/шт. |
|------------------|---------|-------|--------|-------|
| R 1/2" x Rp 1/2" | 8740432 | 1 шт. | 20 шт. | 16,47 |

## Вентиль TECE на обратную подводу, проходной

Вентиль на обратную подводу, проходной.



| Размеры          | арт.    | К 1   | К 2    | €/шт. |
|------------------|---------|-------|--------|-------|
| R 1/2" x Rp 1/2" | 8740433 | 1 шт. | 20 шт. | 9,03  |

## Вентиль TECE на обратную подводу, угловой

Вентиль на обратную подводу, угловой.



| Размеры          | арт.    | К 1   | К 2    | €/шт. |
|------------------|---------|-------|--------|-------|
| R 1/2" x Rp 1/2" | 8740434 | 1 шт. | 20 шт. | 9,03  |

## Запорно-присоединительный узел TECE для нижнего подключения радиаторов, проходной

Запорно-присоединительный узел для подключения радиаторов, проходной, 3/4" Евроконус.



| Размеры           | арт.    | К 1   | К 2    | €/шт. |
|-------------------|---------|-------|--------|-------|
| 3/4" EC x 3/4" EC | 8740435 | 1 шт. | 10 шт. | 16,64 |

### Запорно-присоединительный узел TECE для нижнего подключения радиаторов, угловой

Запорно-присоединительный узел для подключения радиаторов, угловой, 3/4" Евроконус.



| Размеры           | арт.    | К 1   | К 2    | €/шт. |
|-------------------|---------|-------|--------|-------|
| 3/4" EC x 3/4" EC | 8740436 | 1 шт. | 10 шт. | 16,64 |

### Запорно-присоединительный узел TECE для нижнего подключения радиаторов 1/2" МТ, проходной

Запорно-присоединительный узел для подключения радиаторов, проходной, с наружной резьбой 1/2 "и 3/4" Евроконус.



| Размеры          | арт.    | К 1   | К 2    | €/шт. |
|------------------|---------|-------|--------|-------|
| 3/4" EC x R 1/2" | 8740437 | 1 шт. | 10 шт. | 20,40 |

### Запорно-присоединительный узел TECE для нижнего подключения радиаторов 1/2" МТ, угловой

Запорно-присоединительный узел для подключения радиаторов, угловой, с наружной резьбой 1/2 "и 3/4" Евроконус.



| Размеры          | арт.    | К 1   | К 2    | €/шт. |
|------------------|---------|-------|--------|-------|
| 3/4" EC x R 1/2" | 8740438 | 1 шт. | 10 шт. | 20,40 |

### Комплект TECElogo-Push для подключения радиатора к системам плитусной разводки

Двойной тройник для подключения радиаторов, никелированная латунь, для подающего и обратного трубопроводов, в комплекте с 2 обжимными кольцами 1/2" x 15 Cu, с системой push-fit TECElogo-Push со встроенной функцией обжима.



| Размеры                   | арт.    | К 1      | К 2       | €/компл. |
|---------------------------|---------|----------|-----------|----------|
| 16 x 16 x 15 мм Cu        | 8740421 | 1 компл. | 10 компл. | 78,62    |
| 20 x 20 x 15 мм Cu        | 8740422 | 1 компл. | 10 компл. | 82,60    |
| 16 x заглушка x 15 мм Cu  | 8740423 | 1 компл. | 10 компл. | 79,70    |
| Заглушка x 16 x 15 мм, Cu | 8740424 | 1 компл. | 10 компл. | 79,70    |

### Монтажный комплект TECElogo для подключения радиатора

Монтажный узел для подключения радиатора со встроенным вентилем изолированная многослойная композитная труба, изоляция 9 мм,  $\lambda_R$  0,040 Вт/(мК).



| Размеры | арт.    | К 1   | К 2   | €/шт. |
|---------|---------|-------|-------|-------|
| 16      | 8740550 | 1 шт. | 5 шт. | 13,73 |

# TECElogo – Подключение радиатора с системой push-fit

## Концовка разборная TECElogo-Push (Евроконус)\*

Концовка разборная для многослойных композитных труб TECElogo. Для монтажа систем отопления.



| Размеры      | арт.    | К 1    | К 2     | €/шт. |
|--------------|---------|--------|---------|-------|
| 16 x 3/4" ЕС | 8740216 | 10 шт. | 200 шт. | 3,43  |
| 20 x 3/4" ЕС | 8740220 | 10 шт. | 200 шт. | 3,54  |

## Концовка разборная (Евроконус) TECE для присоединения медных трубок\*

Концовка разборная для присоединения медных трубок 15 x 1 мм, с никелированной накидной гайкой 3/4" Евроконус.



| Размеры                      | арт.    | К 1   | К 2     | €/шт. |
|------------------------------|---------|-------|---------|-------|
| 3/4" для медной трубы 15 x 1 | 8740439 | 1 шт. | 100 шт. | 3,89  |

## Заглушка для проверки системы под давлением с воздухоотводчиком TECElogo-Push, DR-латунь

Заглушка для проверки системы под давлением с возможностью выпуска воздуха. Для монтажа систем отопления.



| Размеры | арт.    | К 1  | К 2           | €/шт. |
|---------|---------|------|---------------|-------|
| 16      | 8740001 | SALE | 10 шт. 50 шт. | 8,32  |

## Ниппель TECE редуцирующий 1/2" x 3/4" ЕС

Никелированный ниппель редуцирующий 1/2" x 3/4" Евроконус для подключения к радиаторам.



| Размеры        | арт.    | К 1    | €/шт. |
|----------------|---------|--------|-------|
| 1/2" x 3/4" ЕС | 8740440 | 10 шт. | 3,52  |

**Стальной коллектор TECE для систем отопления с запорными вентилями**

Коллектор квадратного сечения 40 x 1,5 мм из нержавеющей стали (марка стали 1.4301) в соответствии с DIN EN 10088, накидная гайка 1", плоское уплотнение, межцентровое расстояние контуров 50 мм.

Полностью собранные подающая и обратная линии:

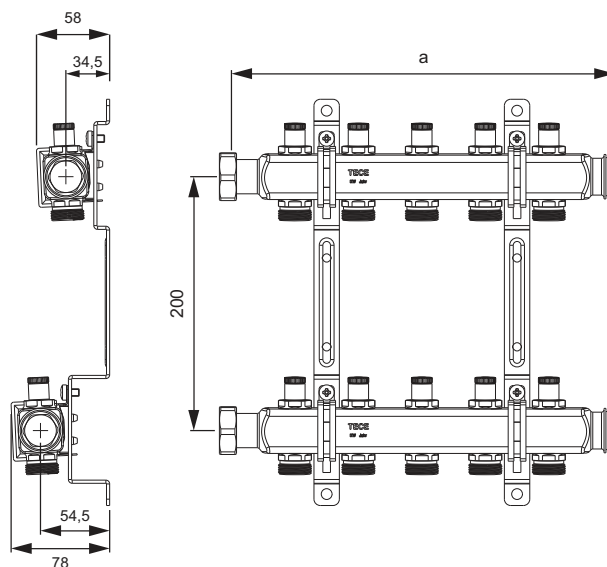
- Коллекторы с интегрированными запорными вентилями в соответствии с DIN EN 1264-4, выходы 3/4" Евроконус, никелированные
- Две заглушки G 3/4", никелированные

Комплект поставки:

- Два настенных кронштейна 200 x 54,4 x 34,5 со звукоизолирующими прокладками (DIN 4109) и монтажными элементами (один кронштейн для коллектора на 2 контура)
- Два плоских уплотнения 1"



| Тип         | а      | арт.    | К 1   | €/шт.  |
|-------------|--------|---------|-------|--------|
| 2 контуров  | 152 мм | 7 12540 | 1 шт. | 112,40 |
| 3 контуров  | 202 мм | 7 12541 | 1 шт. | 145,77 |
| 4 контуров  | 252 мм | 7 12542 | 1 шт. | 175,94 |
| 5 контуров  | 302 мм | 7 12543 | 1 шт. | 208,88 |
| 6 контуров  | 352 мм | 7 12544 | 1 шт. | 241,45 |
| 7 контуров  | 402 мм | 7 12545 | 1 шт. | 271,64 |
| 8 контуров  | 452 мм | 7 12546 | 1 шт. | 307,00 |
| 9 контуров  | 502 мм | 7 12547 | 1 шт. | 335,17 |
| 10 контуров | 552 мм | 7 12548 | 1 шт. | 366,95 |
| 11 контуров | 602 мм | 7 12549 | 1 шт. | 400,72 |
| 12 контуров | 652 мм | 7 12550 | 1 шт. | 430,89 |



# TECElogo – Коллекторы

## Коллектор TECE из нержавеющей стали для систем отопления без индикатора потока и без запорных вентилялей

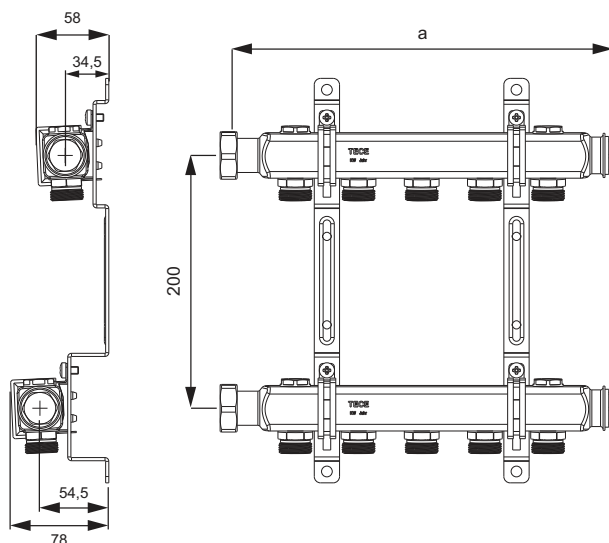
Коллектор для систем отопления из нержавеющей стали изготовлен из прямоугольной конструкционной трубы из нержавеющей стали размером 40 x 1,5 мм (класс 1.4301) в соответствии с DIN EN 10088 с накидной гайкой G 1" и плоским уплотнением, никелированная латунь, расстояние между выводами контуров 50 мм.

Полностью собранные контуры подающей и обратной линии включают в себя:

- Коллектор с выводами для перехода на внешнюю резьбу G 3/4" Евроконус, внутренний конус в соответствии с DIN EN 16313, никелированная латунь
- Две заглушки G 3/4", никелированная латунь
- Четыре заглушки G 1/2", никелированная латунь

Комплект поставки:

- два двойных настенных кронштейна 200 x 54,4 x 34,5 со звукоизоляционными вставками от корпусного шума (DIN 4109), а также крепежные элементы (1 двойной настенный кронштейн для коллектора с 2 контурами отопления)
- Два плоских уплотнения 1"



| Тип         | а      | арт.     | К 1   | €/шт.  |
|-------------|--------|----------|-------|--------|
| 2 контуров  | 152 мм | 7 1255 1 | 1 шт. | 69,60  |
| 3 контуров  | 202 мм | 7 1255 2 | 1 шт. | 87,45  |
| 4 контуров  | 252 мм | 7 1255 3 | 1 шт. | 107,08 |
| 5 контуров  | 302 мм | 7 1255 4 | 1 шт. | 124,92 |
| 6 контуров  | 352 мм | 7 1255 5 | 1 шт. | 142,77 |
| 7 контуров  | 402 мм | 7 1255 6 | 1 шт. | 160,62 |
| 8 контуров  | 452 мм | 7 1255 7 | 1 шт. | 178,46 |
| 9 контуров  | 502 мм | 7 1255 8 | 1 шт. | 196,31 |
| 10 контуров | 552 мм | 7 1255 9 | 1 шт. | 214,16 |
| 11 контуров | 602 мм | 7 1256 0 | 1 шт. | 232,00 |
| 12 контуров | 652 мм | 7 1256 1 | 1 шт. | 249,85 |

## Комплект для заполнения и слива системы с возможностью выпуска воздуха 3/4" для монтажа на коллекторы TECE для систем отопления

| арт.     | К 1   | €/шт. |
|----------|-------|-------|
| 7 1256 2 | 1 шт. | 17,37 |



## Коллектор TECElogo-Push, с запорными вентилями, стандартная латунь\*

Коллектор TECElogo-Push, размер 16, с запорными вентилями, 16 мм x 3/4".

| Размеры             | арт.    | К 1   | К 2    | €/шт. |
|---------------------|---------|-------|--------|-------|
| 3/4" x 16 2 контура | 8730008 | 1 шт. | 24 шт. | 35,53 |
| 3/4" x 16 3 контура | 8730009 | 1 шт. | 24 шт. | 48,67 |





**Коллектор универсальный TECE с запорными вентилями, стандартная латунь**

Коллектор TECE с запорными вентилями, 3/4" ВР/НР, с выводами 3/4" Евроконус



| Размеры                         | арт.    | К 1   | К 2    | €/шт. |
|---------------------------------|---------|-------|--------|-------|
| 3/4" x 3/4" Евроконус 2 контура | 8730006 | 1 шт. | 24 шт. | 24,34 |
| 3/4" x 3/4" Евроконус 3 контура | 8730007 | 1 шт. | 24 шт. | 35,57 |

**Коллектор TECElogo-Push, DR-латунь\***

Коллектор 3/4" без заглушки на подающей линии, с воздухоотводчиком и заглушкой 3/8", а также системой TECElogo-Push push-fit со встроенной функцией обжима.



| Размеры                         | арт.    |      | К 1   | К 2    | €/шт. |
|---------------------------------|---------|------|-------|--------|-------|
| R 3/4" x Rp 3/4" x 16 2 контура | 8730002 | SALE | 1 шт. | 20 шт. | 18,51 |
| R 3/4" x Rp 3/4" x 16 3 контура | 8730003 | SALE | 1 шт. | 20 шт. | 27,04 |

**Коллектор TECElogo-Push, DR-латунь, плоское уплотнение, с накладной гайкой\***

Коллектор с плоским уплотнением 3/4" без заглушки, с технологией push-fit со встроенной функцией обжима TECElogo-Push, межцентровое расстояние — 50 мм.



| Размеры             | арт.    | К 1   | €/шт. |
|---------------------|---------|-------|-------|
| 16 x 3/4" 1 контур  | 8730015 | 1 шт. | 12,67 |
| 16 x 3/4" 2 контура | 8730016 | 1 шт. | 19,81 |
| 16 x 3/4" 3 контура | 8730017 | 1 шт. | 25,73 |
| 16 x 3/4" 4 контура | 8730018 | 1 шт. | 29,06 |
| 20 x 3/4" 1 контур  | 8730027 | 1 шт. | 29,76 |

## Шаровой кран TECElogo с декоративной рукояткой\*

Шаровой кран с декоративной рукояткой для монтажа с трубами TECElogo. Корпус и резьбовая часть изготовлены из стандартной латуни в соответствии со стандартом DIN EN 12164. Шпиндель с 2 уплотнительными кольцами, обеспечивающими лучшее направление шпинделя и двойную безопасность. Шар из хромированной латуни. Шаровая втулка из PTFE (фторопласт). Полнопроходной, обеспечивает минимальную потерю давления. Максимальное рабочее давление: 90 °С. Номинальное давление: 10 бар.



Конструкция:

- Соединения TECElogo с двух сторон
- С декоративной пластиной и рукояткой (хромированной)
- С цветовым кодированием (красный/синий)

| Размеры | арт.    | К 1   | К 2    | €/шт. |
|---------|---------|-------|--------|-------|
| 16      | 8780016 | 1 шт. | 10 шт. | 48,05 |
| 20      | 8780020 | 1 шт. | 10 шт. | 51,79 |

## Шаровой кран TECElogo с декоративным колпачком\*

Шаровой кран с декоративным колпачком для монтажа с трубами TECElogo. Корпус и резьбовая часть изготовлены из стандартной латуни в соответствии со стандартом DIN EN 12164. Шпиндель с 2 уплотнительными кольцами, обеспечивающими лучшее направление шпинделя и двойную безопасность. Шар из хромированной латуни. Шаровая втулка из PTFE (фторопласт). Полнопроходной, обеспечивает минимальную потерю давления. Максимальное рабочее давление: 90 °С. Номинальное давление: 10 бар.



Конструкция:

- Соединения TECElogo с двух сторон
- С декоративной пластиной и декоративным колпачком (хромированным)
- Ключ для перекрытия
- С цветовым кодированием (красный/синий)

| Размеры | арт.    | К 1   | К 2    | €/шт. |
|---------|---------|-------|--------|-------|
| 16      | 8780116 | 1 шт. | 10 шт. | 43,06 |
| 20      | 8780120 | 1 шт. | 10 шт. | 46,80 |

## Удлинитель для шаровых кранов TECE, 23 мм

Удлинитель 23 мм для шаровых кранов скрытого монтажа 1/2".



| Размеры | арт.    | К 1   | К 2    | €/шт. |
|---------|---------|-------|--------|-------|
| 1/2"    | 8780200 | 1 шт. | 20 шт. | 8,76  |

**Шкаф коллекторный TECEfloor 110 — встраиваемый**

Компактный прочный коллекторный шкаф, выполнен из оцинкованной стали толщиной 1 мм, соответствующей DIN EN 10327/10143, с боковыми отверстиями, с С-образной направляющей для монтажа коллекторов отопительных контуров и съемной перегородкой для бетонной стяжки. Дверца и лицевая рамка имеют высококачественное эпоксидное полиэфирное порошковое покрытие, RAL 9010. С регулировкой глубины 110–150 мм, корпус регулируется по высоте в пределах 710–800 мм. Подходит для реконструкций с дизайнерской стеклянной дверцей TECEfloor.



| Тип  | Ширина внутренней части | арт.     | К 1   | К 2    | €/шт.         |
|------|-------------------------|----------|-------|--------|---------------|
| 400  | 400 мм                  | 77351001 | 1 шт. | 24 шт. | <b>123,76</b> |
| 600  | 540 мм                  | 77351002 | 1 шт. | 18 шт. | <b>134,16</b> |
| 750  | 690 мм                  | 77351003 | 1 шт. | 16 шт. | <b>149,76</b> |
| 900  | 840 мм                  | 77351004 | 1 шт. | 14 шт. | <b>163,28</b> |
| 1050 | 990 мм                  | 77351005 | 1 шт. | 12 шт. | <b>182,00</b> |
| 1200 | 1140 мм                 | 77351006 | 1 шт. | 12 шт. | <b>216,32</b> |

Размер отверстия в стене = ширина внутренней части + не менее 45 мм

Рекомендуемая ширина коллекторного шкафа

= установленные элементы + монтажная разделительная дистанция (2 x ≥ 50 мм)

| арт.     | Требуемая ширина ниши | Требуемая высота ниши | Требуемая глубина ниши |
|----------|-----------------------|-----------------------|------------------------|
| 77351001 | 445 мм                | 710-780 мм            | 115-155 мм             |
| 77351002 | 585 мм                | 710-780 мм            | 115-155 мм             |
| 77351003 | 735 мм                | 710-780 мм            | 115-155 мм             |
| 77351004 | 885 мм                | 710-780 мм            | 115-155 мм             |
| 77351005 | 1035 мм               | 710-780 мм            | 115-155 мм             |
| 77351006 | 1185 мм               | 710-780 мм            | 115-155 мм             |

| арт.     | Установочная высота | Глубина корпуса | Отопительные контуры вкл. шаровой кран |
|----------|---------------------|-----------------|--|
| 77351001 | 705-775 мм          | 110-150 мм      | 2                                      |
| 77351002 | 705-775 мм          | 110-150 мм      | 3-5                                    |
| 77351003 | 705-775 мм          | 110-150 мм      | 6-8                                    |
| 77351004 | 705-775 мм          | 110-150 мм      | 9-11                                   |
| 77351005 | 705-775 мм          | 110-150 мм      | 12                                     |
| 77351006 | 705-775 мм          | 110-150 мм      | -                                      |

| арт.     | Отопительные контуры вкл. угловой шаровой кран | Отопительные контуры вкл. набор углового калориметра | Отопительные контуры вкл. смесительный узел |
|----------|--|--|---|
| 77351001 | -  | -  | -   |
| 77351002 | 2-4  | 2-3  | 2   |
| 77351003 | 5-7  | 4-6  | 3-5   |
| 77351004 | 8-10   | 7-9  | 6-8   |
| 77351005 | 11-12  | 10-12  | 9-11  |
| 77351006 | -  | -  | 12  |

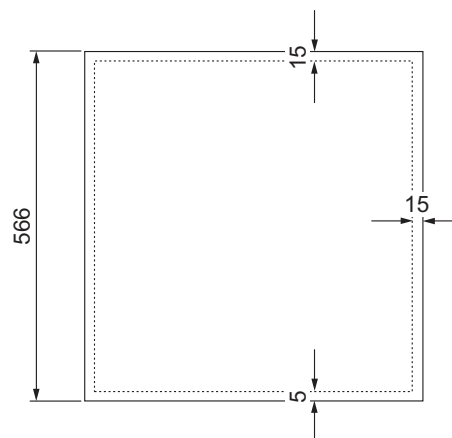
## Дизайнерская стеклянная дверца TECEfloor

Дизайнерская стеклянная дверца для встраиваемых коллекторных шкафов. Безопасное стекло толщиной 6 мм, с полированными кромками, прокладками с трех сторон для компенсации небольших неровностей стены.

По высоте и ширине панель перекрывает размеры металлической рамки примерно на 15 мм, закрывая края обоев или крашенные кромки стен. Комплект состоит из стеклянной панели и регулируемых по глубине держателей с магнитами.



| Тип  | Размер стекла | арт.     | К 1   | €/шт.  |
|------|---------------|----------|-------|--------|
| 400  | 489 x 566 мм  | 77352011 | 1 шт. | 427,71 |
| 600  | 628 x 566 мм  | 77352012 | 1 шт. | 432,96 |
| 750  | 778 x 566 мм  | 77352013 | 1 шт. | 457,44 |
| 900  | 928 x 566 мм  | 77352014 | 1 шт. | 493,08 |
| 1050 | 1078 x 566 мм | 77352015 | 1 шт. | 529,63 |



## Шкаф коллекторный TECEfloor 125 — наружный

Компактный прочный наружный коллекторный шкаф, выполнен из оцинкованной листовой стали толщиной 1 мм, соответствующей DIN EN 10327/10143, с С-образной направляющей для монтажа коллекторов отопительных контуров. Имеет высококачественное эпоксидное полиэфирное порошковое покрытие, RAL 9010.



| Тип  | Ширина  | арт.     | К 1   | К 2    | €/шт.  |
|------|---------|----------|-------|--------|--------|
| 500  | 500 мм  | 77352001 | 1 шт. | 24 шт. | 149,76 |
| 730  | 730 мм  | 77352002 | 1 шт. | 18 шт. | 169,52 |
| 900  | 880 мм  | 77352003 | 1 шт. | 16 шт. | 187,20 |
| 1000 | 1030 мм | 77352004 | 1 шт. | 14 шт. | 206,96 |

Рекомендуемая ширина коллекторного шкафа

= установленные элементы + монтажная разделительная дистанция (2 x ≥ 50 мм)

| арт.     | Глубина корпуса | Высота корпуса | Отопительные контуры |
|----------|-----------------|----------------|----------------------|
|          |                 |                | вкл. шаровой кран    |
| 77352001 | 125 мм          | 618 мм         | 2-4                  |
| 77352002 | 125 мм          | 618 мм         | 5-9                  |
| 77352003 | 125 мм          | 618 мм         | 10-11                |
| 77352004 | 125 мм          | 618 мм         | 12                   |

| арт.     | Отопительные контуры      |  | Отопительные контуры вкл. смесительный узел |
|----------|---------------------------|--|---|
|          | вкл. угловой шаровой кран | Отопительные контуры вкл. набор углового калориметра |   |
| 77352001 | 2-3                       | 2  | -   |
| 77352002 | 4-8                       | 3-7  | 2-6   |
| 77352003 | 9-11                      | 8-10   | 7-9   |
| 77352004 | 12                        | 11-12  | 10-12                                       |

**Комплект инструментов TECElogo-Push**

Комплект инструментов содержит ножницы для резки труб, насадки для калибровки и снятия фаски, рукоятку и комплект ключей для разборки соединений.

| Размеры | арт.     | К 1   | €/шт.  |
|---------|----------|-------|--------|
| 16–25   | 8760001  | 1 шт. | 326,56 |
| 32–50   | 8760007* | 1 шт. | 478,40 |

**Ножницы для резки труб TECE**

| Размеры | арт.    | К 1   | €/шт. |
|---------|---------|-------|-------|
| 16–25   | 8760002 | 1 шт. | 67,60 |

**Насадка для калибровки и снятия фаски TECElogo-Push**

| Размеры | арт.    | К 1   | €/шт.  |
|---------|---------|-------|--------|
| 16      | 8760016 | 1 шт. | 42,64  |
| 20      | 8760020 | 1 шт. | 44,72  |
| 25      | 8760025 | 1 шт. | 50,75  |
| 32      | 8760032 | 1 шт. | 64,48  |
| 40      | 8760040 | 1 шт. | 88,40  |
| 50      | 8760050 | 1 шт. | 107,12 |
| 63      | 8760063 | 1 шт. | 145,60 |

**Ручка для насадки для калибровки и снятия фаски TECElogo-Push**

| Размеры | арт.    | К 1   | €/шт. |
|---------|---------|-------|-------|
| 16–63   | 8760000 | 1 шт. | 40,14 |

**Фреза TECE для настенных уголков****NEW**

Для подрезания выступающей части настенного уголка после чистовой отделки.

| Размеры | арт.   | К 1       | €/шт. |
|---------|--------|-----------|-------|
| 1/2"    | 740131 | NEW 1 шт. | 92,56 |

**Адаптер для быстрой смены насадки для калибровки и снятия фаски TECElogo-Push**

Адаптер для быстрой смены насадок при работе с беспроводными шуруповертом или дрелью. Предназначен для быстрой смены насадок для калибровки.

| Размеры | арт.    | К 1   | €/шт. |
|---------|---------|-------|-------|
| 16–63   | 8760005 | 1 шт. | 40,14 |



\* насадка для калибровки диаметром 63 мм приобретается отдельно.

## Ключ для разборки соединений TECElogo-Push 16/20

**NEW**

| Размеры | арт.    |            | К 1   | €/шт. |
|---------|---------|------------|-------|-------|
|         | 8760103 | <b>NEW</b> | 1 шт. | 2,50  |



## Ключ для разборки соединений TECElogo-Push

| Размеры | арт.    |            | К 1   | €/шт. |
|---------|---------|------------|-------|-------|
| 25      | 8760125 | <b>NEW</b> | 1 шт. | 11,86 |
| 32      | 8760132 | <b>NEW</b> | 1 шт. | 13,01 |
| 40      | 8760140 | <b>NEW</b> | 1 шт. | 16,02 |
| 50      | 8760150 | <b>NEW</b> | 1 шт. | 17,26 |
| 63      | 8760163 |            | 1 шт. | 22,88 |



## Ключ рожковый для разборки соединений TECElogo-Push

| Размеры | арт.    |            | К 1   | €/шт. |
|---------|---------|------------|-------|-------|
| 16      | 8760416 | <b>NEW</b> | 1 шт. | 5,52  |
| 20      | 8760420 | <b>NEW</b> | 1 шт. | 5,99  |
| 25      | 8760425 | <b>NEW</b> | 1 шт. | 6,32  |
| 32      | 8760432 | <b>NEW</b> | 1 шт. | 24,00 |
| 40      | 8760440 | <b>NEW</b> | 1 шт. | 25,00 |
| 50      | 8760450 | <b>NEW</b> | 1 шт. | 26,50 |
| 63      | 8760463 |            | 1 шт. | 27,00 |



## Сумка для инструментов TECElogo-Push

Компактная сумка для инструментов TECElogo-Push 16–25 мм для крепления на ремне. Инструменты TECElogo не входят в комплект.

| арт.    |  | К 1   | €/шт. |
|---------|--|-------|-------|
| 8760011 |  | 1 шт. | 33,49 |



## Трубогиб TECE 16–32 мм

Компактный трубогиб для многослойных композитных труб TECEflex и TECElogo диаметром 16–32 мм для получения правильных отводов. В комплект трубогиба входят насадки 16/20/25/32 мм. Угол изгиба 0–90°.

| арт.   |  | К 1   | €/шт.  |
|--------|--|-------|--------|
| 720222 |  | 1 шт. | 655,20 |



**Трубогиб TECE 40-63 мм****NEW**

Ручной гидравлический трубогиб TECE для композитных труб TECEflex и TECElogo диаметрами 40-63 мм. В комплект трубогиба входят насадки 40/50/63 мм. Угол изгиба 0-90°. В деревянном ящике.

| арт.   |     | К 1   | €/шт.    |
|--------|-----|-------|----------|
| 720223 | NEW | 1 шт. | 2 122,00 |

**Пружина для изгибания трубы TECElogo, внутренняя**

Пружина для изгибания композитной трубы ISO, внутренняя.

| Размеры | арт.    | К 1   | €/шт. |
|---------|---------|-------|-------|
| 16      | 8760216 | 1 шт. | 13,52 |
| 20      | 8760220 | 1 шт. | 16,64 |
| 25      | 8760225 | 1 шт. | 25,58 |

**Пружина для изгибания трубы TECElogo, внешняя**

Пружина для изгибания композитной трубы ISO, внешняя.

| Размеры | арт.    | К 1   | €/шт. |
|---------|---------|-------|-------|
| 16      | 8760316 | 1 шт. | 13,52 |
| 20      | 8760320 | 1 шт. | 16,64 |
| 25      | 8760325 | 1 шт. | 28,08 |

**Труборез TECE**

| Размеры | арт.    | К 1   | €/шт. |
|---------|---------|-------|-------|
| 14–63   | 8760008 | 1 шт. | 81,12 |

**Зажим для трубы TECElogo**

Зажим для трубы с системой grip-lock для надежной фиксации труб TECElogo 16-25 мм во время процесса калибровки.

| Размеры | арт.    | К 1   | €/шт. |
|---------|---------|-------|-------|
| 16–25   | 8760006 | 1 шт. | 57,20 |

**Станок для разматывания трубы TECE**

Станок для разматывания бухт труб TECEfloor, TECEflex и TECElogo, складной, с регулировкой, для бухт длиной до 600 м.

| Размеры  | арт.   | К 1   | €/шт.  |
|----------|--------|-------|--------|
| до 600 м | 720193 | 1 шт. | 374,40 |



## Приспособление для выпрямления трубы TECE

Для установки на станок для разматывания трубы для выпрямления композитных труб TECEflex и TECElogo диаметрами 16 и 20 мм.



| Размеры | арт.   | К 1   | €/шт.  |
|---------|--------|-------|--------|
| 16 и 20 | 720194 | 1 шт. | 374,40 |



Стартовый набор TECElogo-Push

| № арт.    | Наименование  | Количество |
|-----------|---|------------|
| 1 8700016 | Композитная труба PE-Xc/Al/PE-RT 16 мм              | 25         |
| 2 8710002 | Соединение прямое с внутренней резьбой 16 x Rp 1/2" | 2          |
| 3 8710102 | Соединение прямое с ниппелем 16 x R 1/2"            | 4          |
| 4 8710716 | Уголок соединительный 90° 16 x 16                   | 6          |
| 5 8710916 | Тройник 16 x 16 x 16                                | 6          |
| 6 8720002 | Уголок с настенным креплением 16 x Rp 1/2"          | 8          |
| 7 8740216 | Концовка разборная 16 x 3/4"                        | 2          |
| 8 8760016 | Насадка для калибровки и снятия фаски 16            | 1          |
| 9 8760000 | Рукоятка для насадки для калибровки                 | 1          |

| арт.    | К 1   | €/шт.  |
|---------|-------|--------|
| 8790010 | 1 шт. | 286,01 |

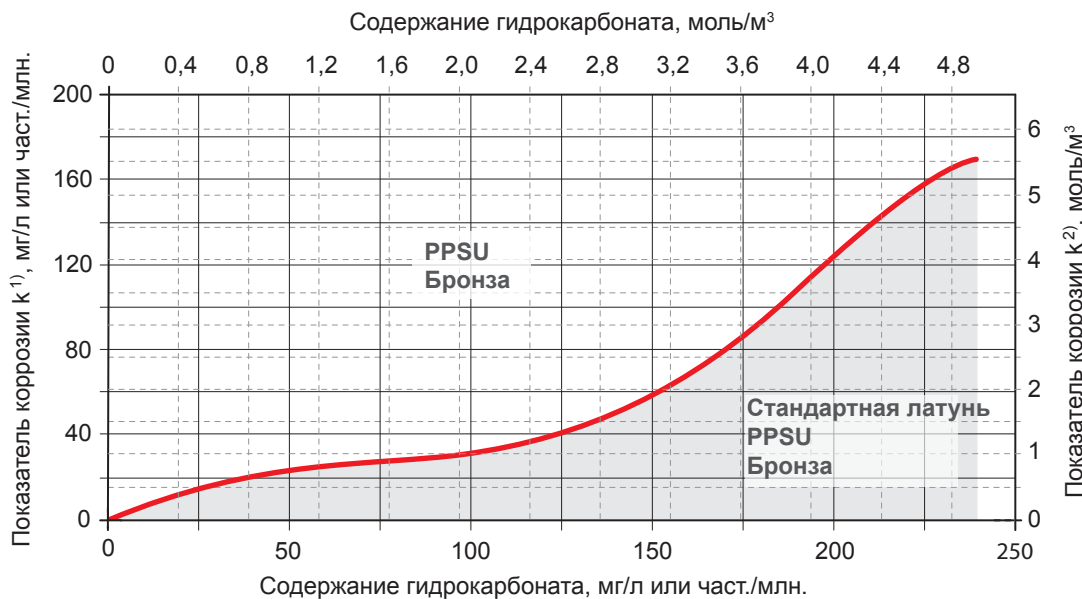


# TECElogo – Характеристики труб

| Труба системы TECElogo                                 | Композитная труба PE-Xc |           |           |           |           |           |           |
|--|-------------------------|-----------|-----------|-----------|-----------|-----------|-----------|
| Обозначение трубы                                      | PE-Xc/Al/PE             |           |           |           |           |           |           |
| Размер   | <b>16</b>               | <b>20</b> | <b>25</b> | <b>32</b> | <b>40</b> | <b>50</b> | <b>63</b> |
| Длина при поставке в бухте                             | 100                     | 100       | 50        | --        | --        | --        | --        |
| Длина при поставке в штанге (длина штанг 5м)           | 100                     | 70        | 45        | 30        | 15        | 15        | 5         |
| Область применения*                                    | TWA, НКА, FBH*          |           |           |           |           |           |           |
| Класс эксплуатации / рабочее давление                  | 2/10 бар; 5/10 бар      |           |           |           |           |           |           |
| Цвет   | белый                   |           |           |           |           |           |           |
| Наружный диаметр, мм                                   | 16                      | 20        | 25        | 32        | 40        | 50        | 63        |
| Толщина стенок, мм                                     | 2                       | 2,25      | 2,5       | 3         | 4         | 4,5       | 6         |
| Внутренний диаметр, мм                                 | 12                      | 15,5      | 20        | 26        | 32        | 41        | 51        |
| Вставка в фитинг, мм                                   | 27                      | 32        | 35        | 46        | 48        | 48        | 55        |
| Доступна в защитной гофрированной трубе                | --                      |           |           | --        |           |           |           |
| Доступна с изоляцией                                   | --                      |           |           | --        |           |           |           |
| - 6 мм   | --                      |           |           | --        |           |           |           |
| - 9 мм   | --                      |           |           | --        |           |           |           |
| - 13 мм  | --                      |           |           | --        |           |           |           |
| $\lambda = 0,040 \text{ Вт}/(\text{м} \cdot \text{К})$ | --                      |           |           | --        |           |           |           |
| Вес пустой трубы, кг/м                                 | 0,10                    | 0,14      | 0,21      | 0,33      | 0,53      | 0,79      | 1,22      |
| Внутренний объем, дм <sup>3</sup> /м                   | 0,11                    | 0,19      | 0,31      | 0,53      | 0,80      | 1,32      | 2,04      |
| Шероховатость, мм                                      | 0,007                   |           |           |           |           |           |           |
| Теплопроводность без изоляции, Вт/(м <sup>2</sup> · К) | 0,43                    |           |           |           |           |           |           |
| Коэффициент теплового расширения мм/(м · К)            | 0,026                   |           |           |           |           |           |           |
| Минимальный радиус изгиба (мм)                         |                         |           |           |           |           |           |           |
| — без пружины для изгиба                               | 80                      | 100       | 125       | 160       | 200       | 250       | 315       |
| — с пружиной для изгиба                                | 64                      | 80        | 100       | --        | --        | --        | --        |

\* TWA — система питьевой воды; НКА — подключение радиатора; FBH — поверхностное отопление.

Подбор материала фитингов в соответствии с ISO 10508



1)  $k^1$  = Содержание хлоридов Cl + 1/3 Содержание сульфатов  $SO_4$ , мг/л

2)  $k^2$  = Содержание хлоридов Cl + Содержание сульфатов SO, моль/м³

Классы эксплуатации и классификация рабочих условий соответствуют ISO 10508

| Класс эксплуатации | Расчетная температура $T_D$ , °C | Срок службы <sup>b</sup> при $T_D$ , Лет <sup>a</sup> | $T_{max}$ , °C | Срок службы при $T_{max}$ , Лет | $T_{mal}$ , °C | Срок службы при $T_{mal}$ , Часов | Типовая область применения   |
|--------------------|----------------------------------|---|----------------|---------------------------------|----------------|-----------------------------------|--|
| 1 <sup>a</sup>     | 60                               | 49  | 80             | 1                               | 95             | 100                               | Горячее водоснабжение (60 °C)  |
| 2 <sup>a</sup>     | 70                               | 49  | 80             | 1                               | 95             | 100                               | Горячее водоснабжение (70 °C)  |
| 3 <sup>c</sup>     | 20                               | 0,5   | 50             | 4,5                             | 65             | 100                               | Низкотемпературное поверхностное отопление                           |
|                    | 30                               | 20  |                |                                 |                |                                   |  |
|                    | 40                               | 25  |                |                                 |                |                                   |  |
| 4 <sup>b</sup>     | 20                               | 2,5   | 70             | 2,5                             | 100            | 100                               | Поверхностное отопление и низкотемпературные радиаторные подключения |
|                    | 40                               | 20  |                |                                 |                |                                   |  |
|                    | 60                               | 25  |                |                                 |                |                                   |  |
| 5 <sup>b</sup>     | 20                               | 14  | 90             | 1                               | 100            | 100                               | Высокотемпературные радиаторные подключения                          |
|                    | 60                               | 25  |                |                                 |                |                                   |  |
|                    | 80                               | 10  |                |                                 |                |                                   |  |

$T_D$  = расчетная температура эксплуатации трубы.  $T_{max}$  = максимальная температура, которая может появляться ненадолго.

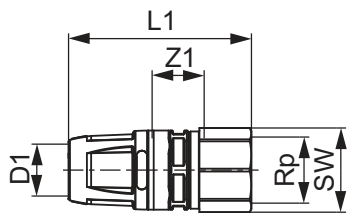
$T_{mal}$  = самая высокая температура, которая может кратковременно появиться в случае неисправности (не более 100 часов за 50 лет).

<sup>a</sup> В зависимости от страны, можно выбрать класс 1 или 2, соответствующий государственным нормативам.

<sup>b</sup> В отношении класса эксплуатации, если результатов расчетной температуры для периода эксплуатации и его температуры более одного, соответствующие значения времени для периода эксплуатации складываются. Под «сложением» в таблице подразумевается комбинация температур в период эксплуатации (например, комбинация температур для периода в 50 лет и класса 5 имеет следующий состав: 20 °C на протяжении 14 лет, затем 60 °C на протяжении 25 лет, потом 80 °C на протяжении 10 лет, 90 °C на протяжении 1 года и 100 °C в течение 100 ч).

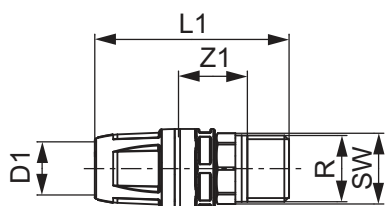
<sup>c</sup> Допускается, только если аварийная температура не превышает 65 °C.

## Соединение прямое с внутренней резьбой TECElogo-Push



| Размеры        | Бронза/Кремнистая бронза |    |     |    | Стандартная латунь |    |    |    |
|----------------|--------------------------|----|-----|----|--------------------|----|----|----|
|                | арт.                     | Z1 | L1  | SW | арт.               | Z1 | L1 | SW |
| 16 x Rp 1/2"   | 8713002                  | 17 | 58  | 25 | 8610002            | 17 | 58 | 25 |
| 20 x Rp 1/2"   | 8713003                  | 16 | 62  | 25 | 8610003            | 16 | 62 | 25 |
| 20 x Rp 3/4"   | 8713004                  | 16 | 64  | 31 | 8610004            | 16 | 64 | 31 |
| 25 x Rp 1"     | 8713006                  | 16 | 69  | 38 | 8610006            | 16 | 69 | 38 |
| 25 x Rp 3/4"   | 8713005                  | 16 | 66  | 31 | 8610005            | 16 | 66 | 31 |
| 32 x Rp 1"     | 8713007                  | 19 | 85  | 38 | 8610007            | 19 | 85 | 38 |
| 40 x Rp 1 1/2" | 8713008                  | 21 | 91  | 53 | 8610008            | 21 | 91 | 53 |
| 50 x Rp 2"     | 8713009                  | 23 | 97  | 67 | 8610009            | 23 | 97 | 67 |
| 63 x Rp 2"     | 8713010                  | 23 | 106 | 67 | -                  | -  | -  | -  |

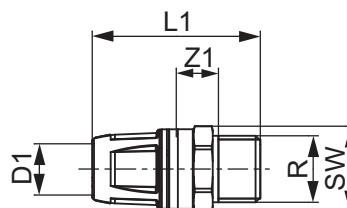
## Соединение прямое с ниппелем TECElogo-Push



| Размеры       | Бронза/Кремнистая бронза |    |     |    | Стандартная латунь |    |    |    |
|---------------|--------------------------|----|-----|----|--------------------|----|----|----|
|               | арт.                     | Z1 | L1  | SW | арт.               | Z1 | L1 | SW |
| 16 x R 1/2"   | 8713102                  | 22 | 62  | 21 | 8610102            | 22 | 62 | 21 |
| 16 x R 3/4"   | 8713103                  | 22 | 63  | 27 | 8610103            | 21 | 62 | 27 |
| 16 x R 3/8"   | -                        | -  | -   | -  | 8610100            | 21 | 58 | 19 |
| 20 x R 1/2"   | 8713104                  | 22 | 67  | 21 | 8610104            | 21 | 66 | 21 |
| 20 x R 3/4"   | 8713105                  | 20 | 66  | 27 | 8610105            | 21 | 67 | 27 |
| 25 x R 1"     | 8713107                  | 21 | 72  | 34 | 8610107            | 20 | 72 | 34 |
| 25 x R 3/4"   | 8713106                  | 20 | 69  | 27 | 8610106            | 20 | 69 | 27 |
| 32 x R 1"     | 8713108                  | 26 | 89  | 34 | 8610116            | 26 | 89 | 34 |
| 40 x R 1 1/4" | 8713109                  | 26 | 94  | 42 | 8610117            | 26 | 94 | 42 |
| 50 x R 1 1/2" | 8713110                  | 26 | 95  | 48 | 8610118            | 26 | 95 | 48 |
| 63 x R 2"     | 8713111                  | 30 | 110 | 60 | -                  | -  | -  | -  |

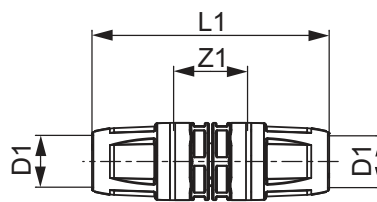
## Соединение прямое с ниппелем TECElogo-Push, нержавеющая сталь 1.4401

| Размеры     | арт.    | Z1 | L1 | SW |
|-------------|---------|----|----|----|
| 16 x R 1/2" | 8710120 | 13 | 53 | 24 |
| 20 x R 3/4" | 8710122 | 13 | 59 | 30 |
| 25 x R 1"   | 8710124 | 14 | 65 | 34 |



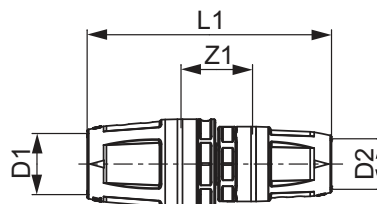
## Соединение труба-труба TECElogo-Push, PPSU

| Размеры | арт.    | Z1 | L1  |
|---------|---------|----|-----|
| 16 x 16 | 8710516 | 24 | 77  |
| 20 x 20 | 8710520 | 24 | 87  |
| 25 x 25 | 8710525 | 24 | 93  |
| 32 x 32 | 8710532 | 32 | 124 |
| 40 x 40 | 8710540 | 32 | 128 |
| 50 x 50 | 8710550 | 32 | 128 |
| 63 x 63 | 8710563 | 43 | 150 |



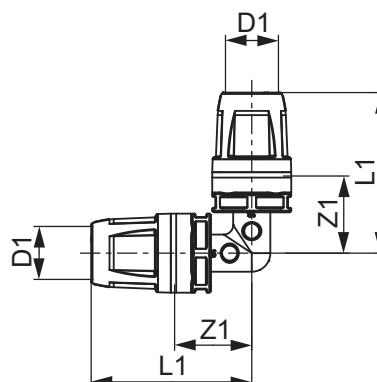
## Соединение труба-труба TECElogo-Push редукционное, PPSU

| Размеры | арт.    | Z1 | L1  |
|---------|---------|----|-----|
| 20 x 16 | 8710616 | 24 | 82  |
| 25 x 16 | 8710620 | 24 | 85  |
| 25 x 20 | 8710625 | 24 | 90  |
| 32 x 20 | 8710632 | 28 | 106 |
| 32 x 25 | 8710633 | 28 | 109 |
| 40 x 32 | 8710640 | 32 | 126 |
| 50 x 40 | 8710650 | 32 | 129 |
| 63 x 50 | 8710663 | 37 | 140 |



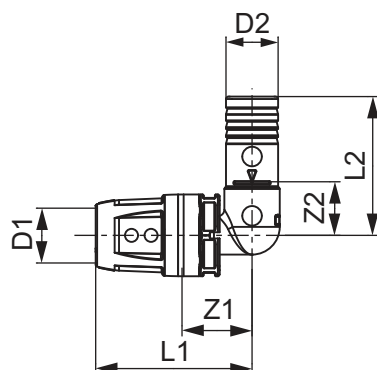
## Уголок соединительный TECElogo-Push 90° PPSU

| Размеры | арт.    | Z1 | L1  |
|---------|---------|----|-----|
| 16 x 16 | 8710716 | 25 | 51  |
| 20 x 20 | 8710720 | 27 | 58  |
| 25 x 25 | 8710725 | 32 | 66  |
| 32 x 32 | 8710732 | 38 | 83  |
| 40 x 40 | 8710740 | 41 | 91  |
| 50 x 50 | 8710750 | 47 | 97  |
| 63 x 63 | 8710763 | 65 | 119 |

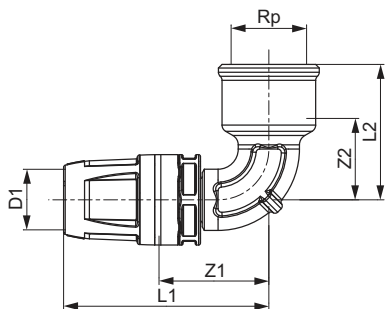


## Уголок соединительный TECElogo-Push 90° системы push-fit, PPSU

| Размеры | арт.    | Z1 | Z2 | L1 | L2 |
|---------|---------|----|----|----|----|
| 16 x 16 | 8711116 | 22 | 16 | 48 | 43 |
| 20 x 20 | 8711120 | 23 | 18 | 55 | 49 |
| 25 x 25 | 8711125 | 26 | 20 | 60 | 55 |

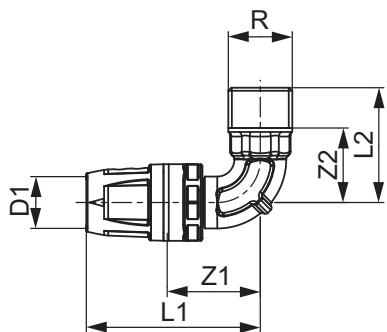


## Уголок соединительный с внутренней резьбой TECElogo-Push



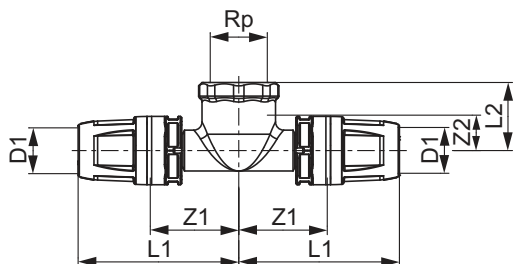
| Размеры      | Бронза/Кремнистая бронза |    |    |    | Стандартная латунь |         |    |    |    |    |
|--------------|--------------------------|----|----|----|--------------------|---------|----|----|----|----|
|              | арт.                     | Z1 | Z2 | L1 | L2                 | арт.    | Z1 | Z2 | L1 | L2 |
| 16 x Rp 1/2" | 8713202                  | 31 | 23 | 57 | 38                 | 8610202 | 28 | 8  | 55 | 20 |
| 20 x Rp 1/2" | 8713203                  | 31 | 16 | 62 | 31                 | 8610203 | 28 | 8  | 59 | 20 |
| 20 x Rp 3/4" | 8713204                  | 32 | 19 | 64 | 36                 | 8610204 | 31 | 10 | 62 | 23 |
| 25 x Rp 3/4" | 8713205                  | 33 | 19 | 68 | 36                 | 8610205 | 31 | 14 | 66 | 30 |
| 32 x Rp 1"   | 8713206                  | 40 | 24 | 86 | 44                 | 8610206 | 40 | 16 | 86 | 35 |

## Уголок соединительный с ниппелем TECElogo-Push



| Размеры     | Бронза/Кремнистая бронза |    |    |    | Стандартная латунь |         |    |    |    |    |
|-------------|--------------------------|----|----|----|--------------------|---------|----|----|----|----|
|             | арт.                     | Z1 | Z2 | L1 | L2                 | арт.    | Z1 | Z2 | L1 | L2 |
| 16 x R 1/2" | 8713302                  | 31 | 24 | 57 | 38                 | 8610302 | 24 | 22 | 51 | 35 |
| 20 x R 1/2" | 8713303                  | 32 | 27 | 64 | 40                 | 8610303 | 24 | 22 | 56 | 35 |
| 20 x R 3/4" | 8713304                  | 32 | 27 | 64 | 41                 | 8610304 | 27 | 22 | 59 | 36 |
| 25 x R 1"   | 8713306                  | 36 | 28 | 71 | 48                 | 8610306 | 31 | 28 | 65 | 45 |
| 25 x R 3/4" | 8713305                  | 36 | 31 | 71 | 45                 | 8610305 | 27 | 27 | 62 | 41 |
| 32 x R 1"   | 8713307                  | 42 | 34 | 88 | 53                 | 8610312 | 36 | 28 | 82 | 45 |

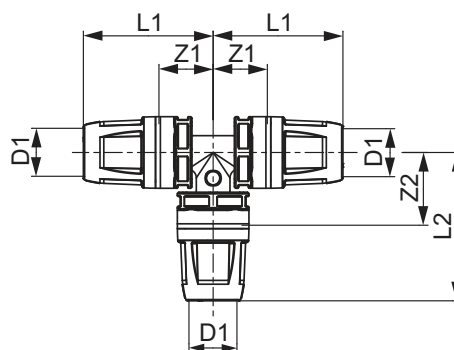
Тройник с внутренней резьбой TECElogo-Push



| Размеры             | Бронза/Кремнистая бронза |    |    |     |    | Стандартная латунь |    |    |    |    |
|---------------------|--------------------------|----|----|-----|----|--------------------|----|----|----|----|
|                     | арт.                     | Z1 | Z2 | L1  | L2 | арт.               | Z1 | Z2 | L1 | L2 |
| 16 x Rp 1/2" x 16   | -                        | -  | -  | -   | -  | 8610402            | 28 | 5  | 55 | 20 |
| 20 x Rp 1/2" x 20   | 8713403                  | 33 | 10 | 64  | 25 | 8610403            | 28 | 5  | 60 | 20 |
| 25 x Rp 3/4" x 25   | 8713404                  | 35 | 13 | 70  | 29 | 8610404            | 31 | 14 | 66 | 30 |
| 32 x Rp 1" x 32     | 8713405                  | 41 | 16 | 87  | 35 | 8610406            | 36 | 13 | 86 | 32 |
| 40 x Rp 1" x 40     | 8713406                  | 44 | 21 | 92  | 40 | 8610408            | 39 | 14 | 87 | 33 |
| 50 x Rp 1 1/4" x 50 | 8713407                  | 50 | 27 | 98  | 48 | 8610410            | 44 | 18 | 92 | 39 |
| 63 x Rp 1 1/2" x 63 | 8713408                  | 61 | 33 | 115 | 54 | -                  | -  | -  | -  | -  |

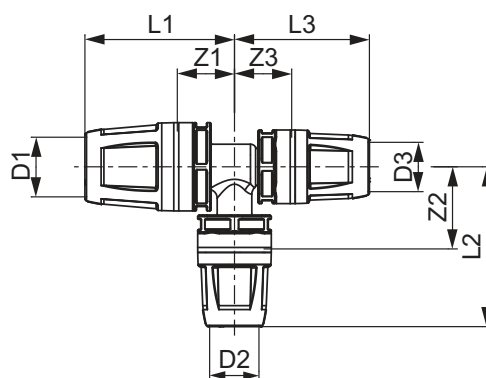
Тройник TECElogo-Push, PPSU

| Размеры      | арт.    | Z1 | Z2 | L1  | L2  |
|--------------|---------|----|----|-----|-----|
| 16 x 16 x 16 | 8710916 | 19 | 26 | 46  | 52  |
| 20 x 20 x 20 | 8710920 | 21 | 28 | 53  | 60  |
| 25 x 25 x 25 | 8710925 | 23 | 31 | 58  | 66  |
| 32 x 32 x 32 | 8710932 | 28 | 39 | 74  | 85  |
| 40 x 40 x 40 | 8710940 | 31 | 45 | 79  | 93  |
| 50 x 50 x 50 | 8710950 | 36 | 52 | 84  | 100 |
| 63 x 63 x 63 | 8710963 | 60 | 60 | 118 | 118 |



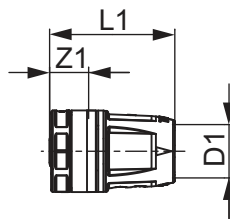
Тройник редукционный TECElogo-Push, PPSU

| Размеры      | арт.    | Z1 | Z2 | Z3 | L1  | L2  | L3  |
|--------------|---------|----|----|----|-----|-----|-----|
| 20 x 16 x 16 | 8711004 | 20 | 28 | 20 | 51  | 55  | 46  |
| 20 x 16 x 20 | 8711005 | 20 | 28 | 20 | 51  | 55  | 51  |
| 20 x 20 x 16 | 8711006 | 21 | 28 | 21 | 53  | 60  | 48  |
| 20 x 25 x 20 | 8711011 | 23 | 28 | 23 | 55  | 63  | 55  |
| 25 x 16 x 16 | 8711007 | 19 | 31 | 19 | 54  | 58  | 46  |
| 25 x 16 x 25 | 8711008 | 19 | 31 | 19 | 54  | 58  | 54  |
| 25 x 20 x 20 | 8711009 | 21 | 31 | 21 | 56  | 63  | 53  |
| 25 x 20 x 25 | 8711010 | 21 | 31 | 21 | 56  | 63  | 56  |
| 32 x 16 x 32 | 8711012 | 22 | 36 | 22 | 68  | 62  | 68  |
| 32 x 20 x 32 | 8711013 | 24 | 36 | 24 | 70  | 67  | 70  |
| 32 x 25 x 32 | 8711014 | 26 | 36 | 26 | 72  | 70  | 72  |
| 32 x 25 x 25 | 8711015 | 26 | 36 | 23 | 72  | 70  | 57  |
| 40 x 25 x 40 | 8711017 | 26 | 41 | 26 | 74  | 76  | 74  |
| 40 x 32 x 40 | 8711018 | 28 | 45 | 28 | 76  | 91  | 76  |
| 40 x 32 x 32 | 8711019 | 28 | 45 | 28 | 76  | 91  | 74  |
| 50 x 25 x 50 | 8711020 | 26 | 48 | 26 | 74  | 83  | 74  |
| 50 x 32 x 50 | 8711021 | 28 | 52 | 28 | 76  | 98  | 76  |
| 63 x 32 x 63 | 8711022 | 41 | 59 | 41 | 99  | 105 | 99  |
| 63 x 50 x 63 | 8711023 | 53 | 59 | 53 | 111 | 107 | 111 |



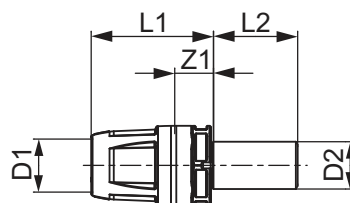
## Заглушка TECElogo-Push, PPSU

| Размеры | арт.    | Z1 | L1 |
|---------|---------|----|----|
| 16      | 8710817 | 12 | 38 |
| 20      | 8710821 | 12 | 44 |

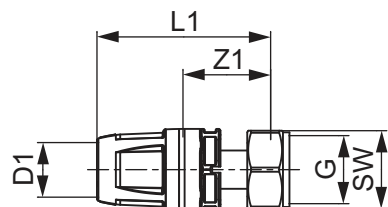


## Адаптер (пресс-соединение) TECElogo-Push, бронза/кремнистая бронза

| Размеры    | арт.    | Z1 | L1 | L2 |
|------------|---------|----|----|----|
| 16 x 15 мм | 8730100 | 12 | 39 | 27 |
| 20 x 18 мм | 8730101 | 12 | 44 | 27 |
| 25 x 22 мм | 8730102 | 12 | 47 | 27 |



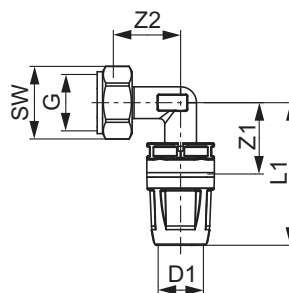
## Соединение прямое с накидной гайкой TECElogo-Push



| Размеры     | Бронза/Кремнистая бронза |    |    |           | Стандартная латунь |    |    |           |
|-------------|--------------------------|----|----|-----------|--------------------|----|----|-----------|
|             | арт.                     | Z1 | L1 | G SW      | арт.               | Z1 | L1 | G SW      |
| 16 x 1/2"   | 8733201                  | 27 | 54 | 1/2" 24   | 8630201            | 27 | 54 | 1/2" 24   |
| 16 x 3/4"   | 8733202                  | 28 | 54 | 3/4" 29   | 8630202            | 28 | 54 | 3/4" 29   |
| 16 x 3/8"   | -                        | -  | -  | -         | 8630200            | 27 | 54 | 3/8" 19   |
| 20 x 3/4"   | 8733203                  | 28 | 59 | 3/4" 29   | 8630203            | 28 | 59 | 3/4" 29   |
| 25 x 1"     | 8733204                  | 32 | 67 | 1" 37     | 8630204            | 32 | 67 | 1" 37     |
| 32 x 1 1/4" | 8733205                  | 37 | 84 | 1 1/4" 46 | 8630205            | 37 | 84 | 1 1/4" 46 |
| 40 x 1 1/2" | -                        | -  | -  | -         | 8630207            | 40 | 88 | 1 1/2" 52 |

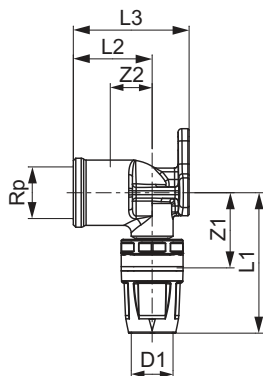
## Уголок соединительный с накидной гайкой TECElogo-Push, DR-латунь

| Размеры   | арт.    | Z1 | Z2 | L1 | G    | SW |
|-----------|---------|----|----|----|------|----|
| 16 x 3/8" | 8730215 | 22 | 24 | 49 | 3/8" | 19 |
| 16 x 1/2" | 8730216 | 27 | 25 | 53 | 1/2" | 24 |





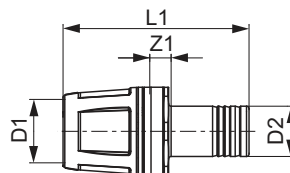
Настенный уголок TECElogo-Push



| Размеры      | Бронза/Кремнистая бронза |    |    |    |    |    | Стандартная латунь |    |    |    |    |    |
|--------------|--------------------------|----|----|----|----|----|--------------------|----|----|----|----|----|
|              | арт.                     | Z1 | Z2 | L1 | L2 | L3 | арт.               | Z1 | Z2 | L1 | L2 | L3 |
| 16 x Rp 1/2" | 8723002                  | 31 | 17 | 57 | 32 | 47 | 8620002            | 28 | 5  | 55 | 20 | 40 |
| 20 x Rp 1/2" | 8723004                  | 31 | 17 | 62 | 32 | 52 | 8620003            | 28 | 5  | 60 | 20 | 40 |

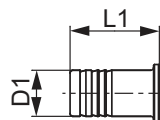
Соединение труба-фитинг TECElogo-Push, DR-латунь

| Размеры | арт.    | Z1 | L1 |
|---------|---------|----|----|
| 25 x 20 | 8730028 | 9  | 74 |



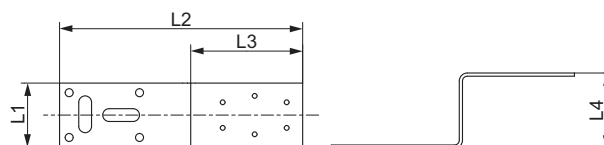
Заглушка для фитинга TECElogo-Push

| Размеры | арт.    | L1 |
|---------|---------|----|
| 16      | 8730032 | 31 |



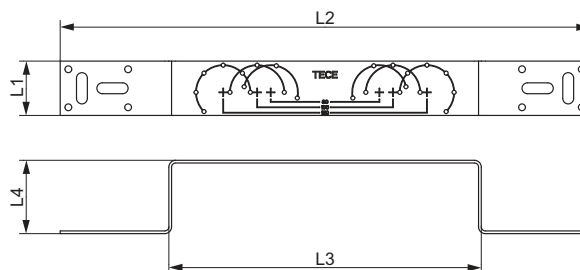
Монтажная пластина TECE из оцинкованной стали для настенного уголка

| арт.   | L1 | L2  | L3 | L4 |
|--------|----|-----|----|----|
| 720527 | 40 | 150 | 70 | 47 |



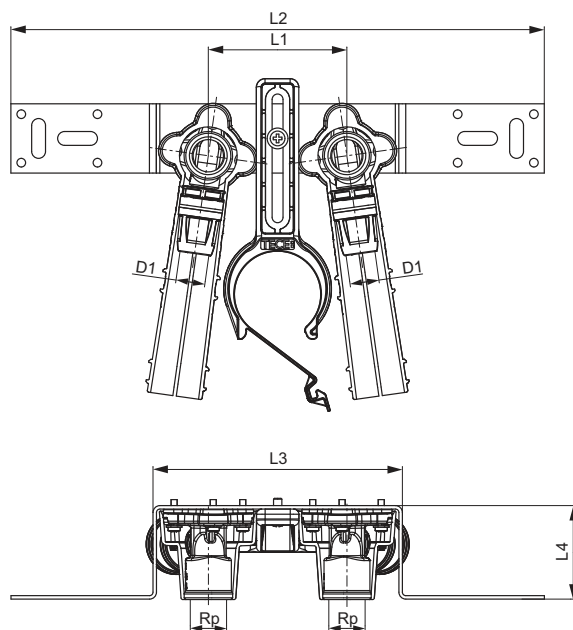
Монтажная пластина TECE из оцинкованной стали для двух настенных уголков

| арт.   | L1 | L2  | L3  | L4 |
|--------|----|-----|-----|----|
| 720528 | 40 | 390 | 230 | 54 |



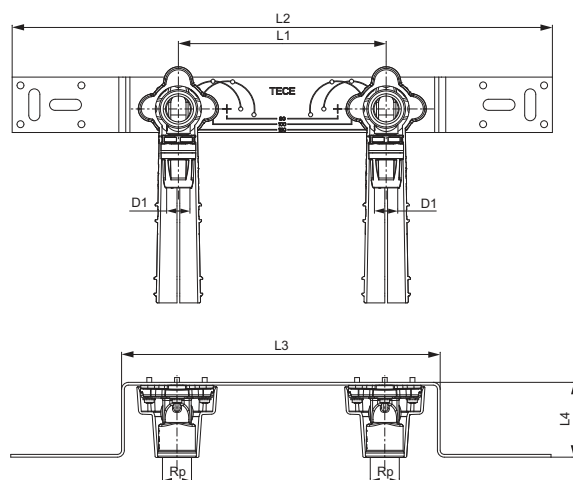
Монтажный комплект TECElogo-Push для дистанционного подключения смесителя, бронза/кремнистая бронза

| Размеры      | арт.    | L1 | L2  | L3  | L4 |
|--------------|---------|----|-----|-----|----|
| 16 x Rp 1/2" | 8723101 | 80 | 308 | 144 | 54 |



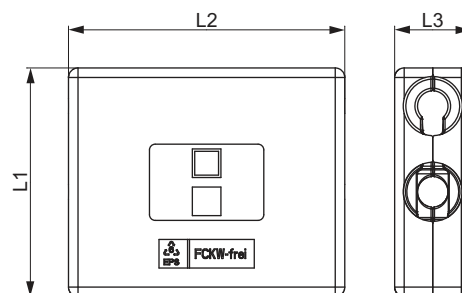
Монтажный комплект TECElogo-Push для смесителя, стандартная латунь

| Размеры      | арт.    | L1  | L2  | L3  | L4 |
|--------------|---------|-----|-----|-----|----|
| 16 x Rp 1/2" | 8620100 | 150 | 390 | 230 | 54 |



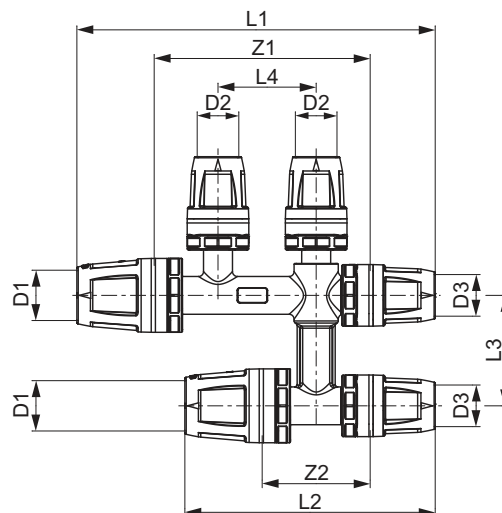
Защитный короб TECElogo для двойного тройника

| Размеры | арт.    | L1  | L2  | L3 |
|---------|---------|-----|-----|----|
| 16–20   | 8740100 | 120 | 145 | 40 |



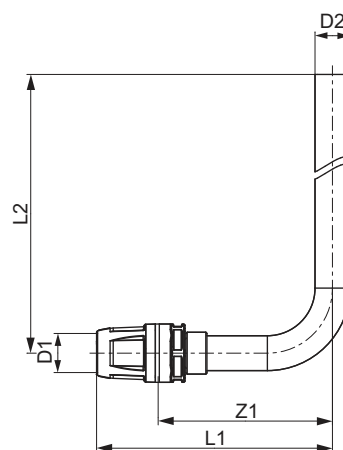
Двойной тройник TECElogo-Push, никелированная латунь

| Размеры      | арт.    | Z1 | Z2 | L1  | L2  | L3 | L4 |
|--------------|---------|----|----|-----|-----|----|----|
| 16 x 16 x 16 | 8740101 | 87 | 43 | 140 | 96  | 45 | 40 |
| 20 x 16 x 16 | 8740102 | 88 | 44 | 146 | 102 | 45 | 40 |
| 20 x 16 x 20 | 8740103 | 88 | 44 | 151 | 107 | 45 | 40 |



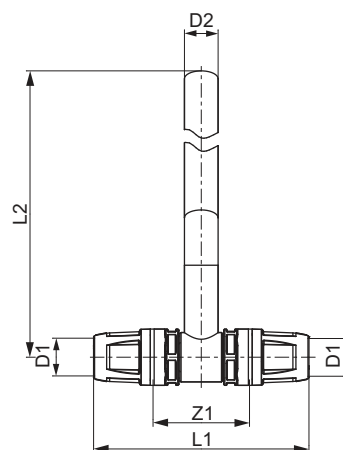
Монтажная трубка TECElogo для подключения радиатора

| Размеры       | арт.    | Z1 | L1  | L2  |
|---------------|---------|----|-----|-----|
| 16 x 15 мм Cu | 8740401 | 75 | 102 | 289 |
| 20 x 15 мм Cu | 8740402 | 75 | 107 | 289 |



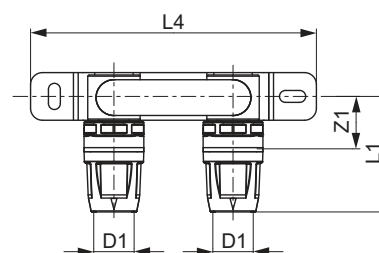
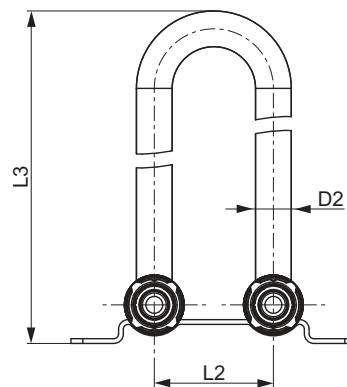
Монтажная трубка TECElogo для подключения радиатора проходная

| Размеры       | арт.    | Z1 | L1  | L2  |
|---------------|---------|----|-----|-----|
| 16 x 15 мм Cu | 8740403 | 43 | 96  | 270 |
| 20 x 15 мм Cu | 8740404 | 43 | 106 | 270 |



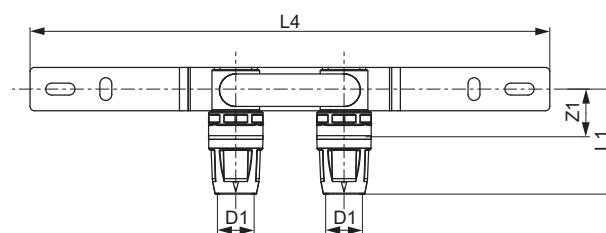
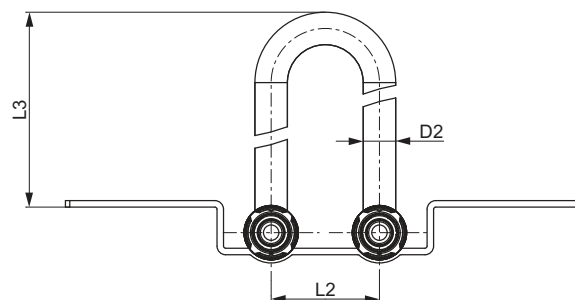
## Монтажный узел TECElogo для подключения радиатора

| Размеры       | арт.    | Z1 | L1 | L2 | L3  | L4  |
|---------------|---------|----|----|----|-----|-----|
| 16 x 15 мм Cu | 8740405 | 22 | 49 | 50 | 334 | 120 |



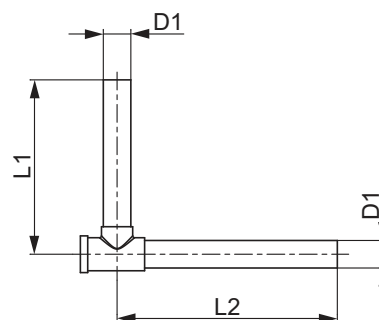
## Монтажный узел TECElogo для подключения радиаторов

| Размеры       | арт.    | Z1 | L1 | L2 | L3  | L4  |
|---------------|---------|----|----|----|-----|-----|
| 16 x 15 мм Cu | 8740406 | 22 | 49 | 50 | 225 | 240 |



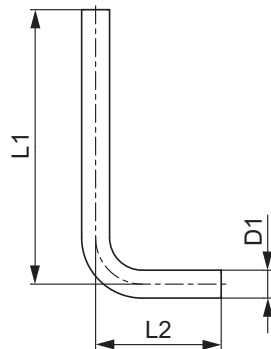
## Угловые патрубki TECE с вентилями для плинтусной разводки

| Размеры  | арт.   | L1 | L2  |
|----------|--------|----|-----|
| 15 мм Cu | 730010 | 95 | 120 |



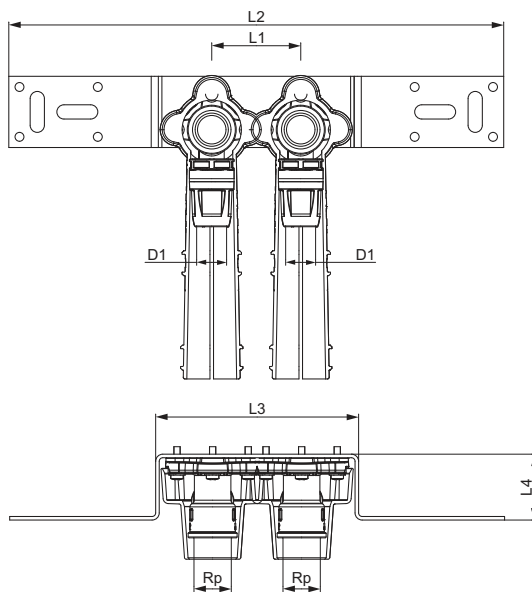
Угловые патрубки TECE для плитусной разводки

| Размеры  | арт.   | L1  | L2 |
|----------|--------|-----|----|
| 15 мм Cu | 730025 | 155 | 75 |



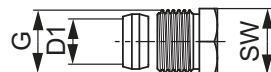
Монтажный комплект TECElogo с настенными уголками для подключения радиаторов

| арт.    | L1 | L2  | L3  | L4 |
|---------|----|-----|-----|----|
| 8740407 | 50 | 278 | 114 | 37 |



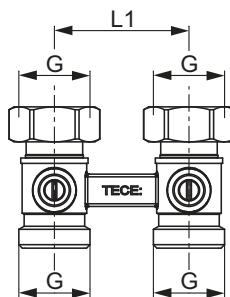
Соединение концевое TECE для угловых патрубков 1/2"

| Размеры        | арт.   | G    | SW |
|----------------|--------|------|----|
| 15 мм x R 1/2" | 717501 | 1/2" | 22 |



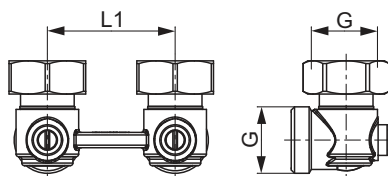
Запорно-присоединительный узел TECE для нижнего подключения радиаторов, проходной

| Размеры           | арт.    | L1 | G    |
|-------------------|---------|----|------|
| 3/4" EC x 3/4" EC | 8740435 | 50 | 3/4" |



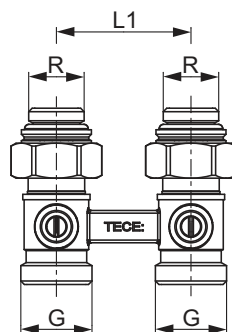
Запорно-присоединительный узел TECE для нижнего подключения радиаторов, угловой

| Размеры           | арт.    | L1 | G    |
|-------------------|---------|----|------|
| 3/4" EC x 3/4" EC | 8740436 | 50 | 3/4" |



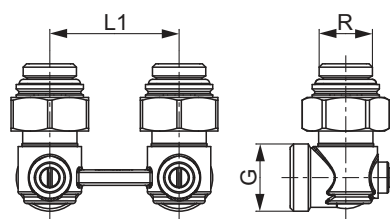
Запорно-присоединительный узел TECE для нижнего подключения радиаторов 1/2" МТ, проходной

| Размеры          | арт.    | L1 | G    |
|------------------|---------|----|------|
| 3/4" EC x R 1/2" | 8740437 | 50 | 3/4" |



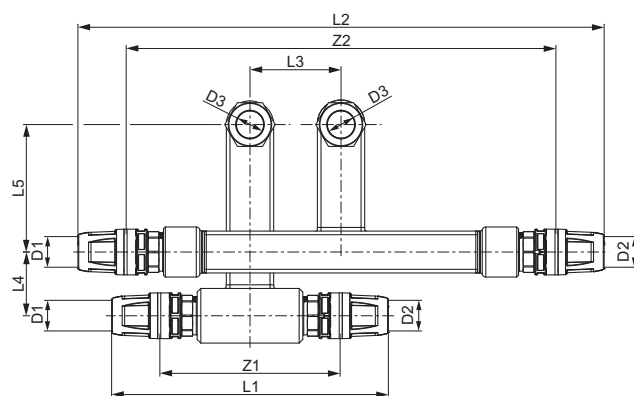
Запорно-присоединительный узел TECE для нижнего подключения радиаторов 1/2" МТ, угловой

| Размеры          | арт.    | L1 | G    |
|------------------|---------|----|------|
| 3/4" EC x R 1/2" | 8740438 | 50 | 3/4" |



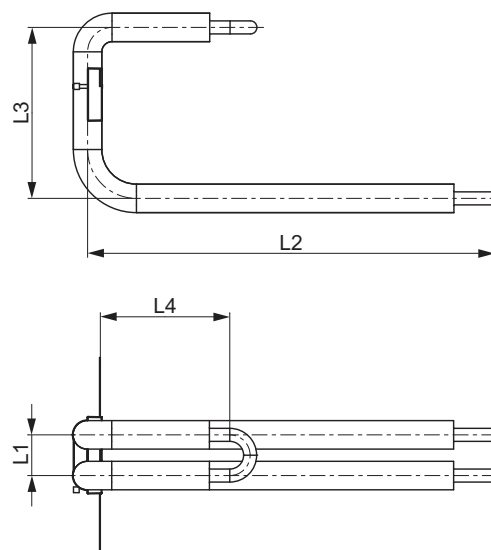
Комплект TECElogo-Push для подключения радиатора к системам плintусной разводки

| Размеры                   | арт.    | Z1  | Z2  | L1  | L2  | L3 | L4 | L5 |
|---------------------------|---------|-----|-----|-----|-----|----|----|----|
| 16 x 16 x 15 мм Cu        | 8740421 | 99  | 236 | 152 | 289 | 50 | 35 | 70 |
| 20 x 20 x 15 мм Cu        | 8740422 | 100 | 237 | 163 | 300 | 50 | 35 | 70 |
| 16 x заглушка x 15 мм Cu  | 8740423 | -   | -   | 113 | 250 | 50 | 35 | 70 |
| Заглушка x 16 x 15 мм, Cu | 8740424 | -   | -   | 113 | 250 | 50 | 35 | 70 |



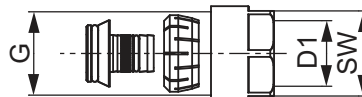
Монтажный комплект TECElogo для подключения радиатора

| Размеры | арт.    | L1 | L2  | L3  | L4  |
|---------|---------|----|-----|-----|-----|
| 16      | 8740550 | 50 | 500 | 210 | 159 |



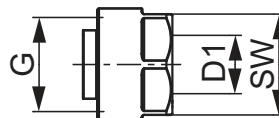
Концовка разборная TECElogo-Push (Евроконус)

| Размеры      | арт.    | G    | SW |
|--------------|---------|------|----|
| 16 x 3/4" EC | 8740216 | 3/4" | 27 |
| 20 x 3/4" EC | 8740220 | 3/4" | 27 |



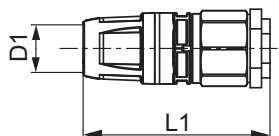
Концовка разборная (Евроконус) TECE для присоединения медных трубок

| Размеры                      | арт.    | G    | SW |
|------------------------------|---------|------|----|
| 3/4" для медной трубы 15 x 1 | 8740439 | 3/4" | 27 |



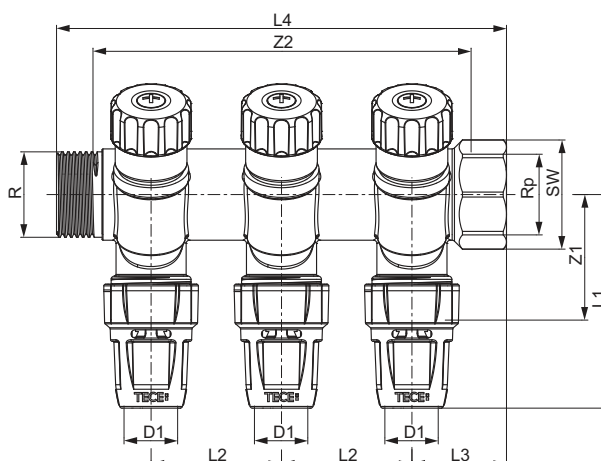
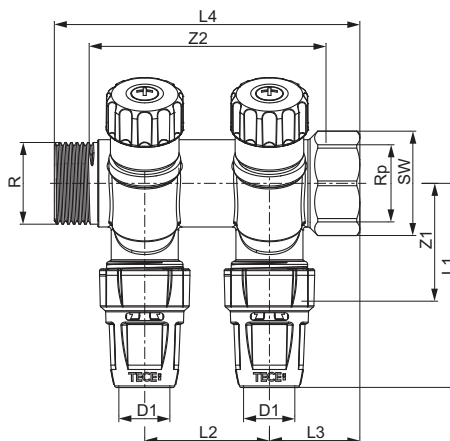
Заглушка для проверки системы под давлением с воздухоотводчиком TECElogo-Push, DR-латунь

| Размеры | арт.    | L1 |
|---------|---------|----|
| 16      | 8740001 | 66 |



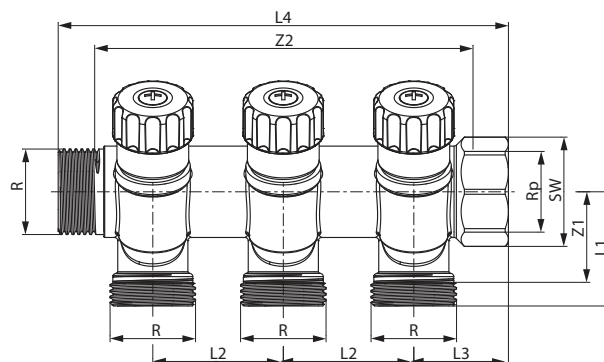
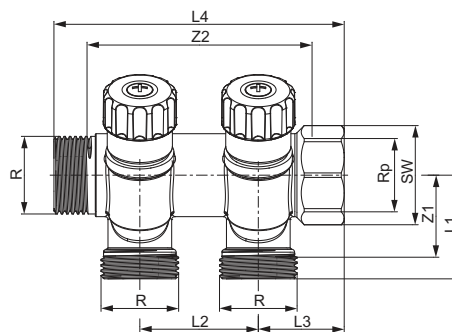
Коллектор TECElogo-Push, с запорными вентилями, стандартная латунь

| Размеры             | арт.    | Z1 | Z2  | L1 | L2 | L3 | L4  | SW |
|---------------------|---------|----|-----|----|----|----|-----|----|
| 3/4" x 16 2 контура | 8730008 | 38 | 73  | 67 | 40 | 29 | 98  | 32 |
| 3/4" x 16 3 контура | 8730009 | 38 | 113 | 67 | 40 | 29 | 138 | 32 |



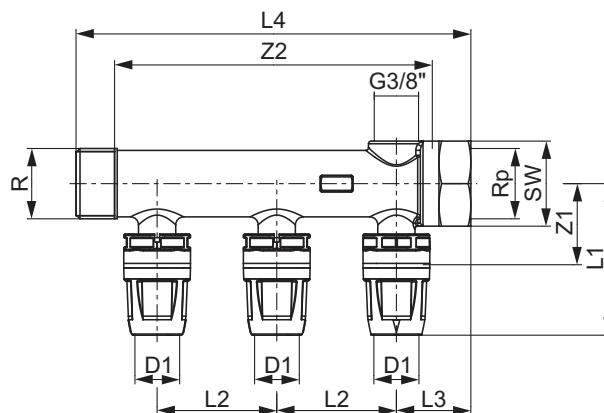
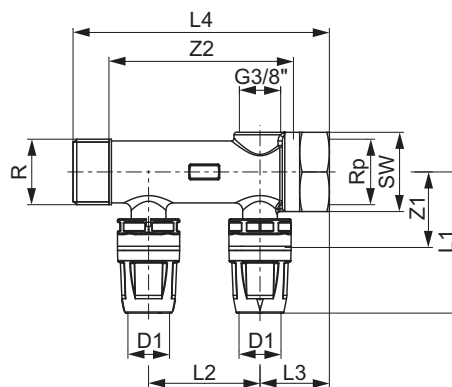
Коллектор универсальный TECE с запорными вентилями, стандартная латунь

| Размеры                         | арт.    | Z1 | Z2  | L1 | L2 | L3 | L4  | SW |
|---------------------------------|---------|----|-----|----|----|----|-----|----|
| 3/4" x 3/4" Евроконус 2 контура | 8730006 | 28 | 73  | 35 | 40 | 29 | 98  | 32 |
| 3/4" x 3/4" Евроконус 3 контура | 8730007 | 28 | 133 | 35 | 40 | 29 | 138 | 32 |



Коллектор TECElogo-Push, DR-латунь

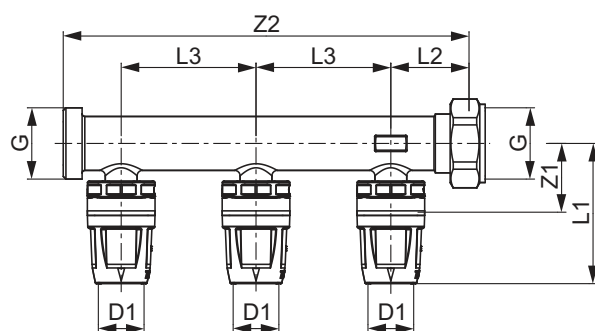
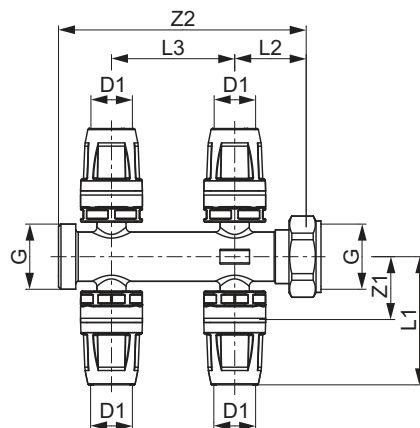
| Размеры                         | арт.    | Z1 | Z2  | L1 | L2 | L3 | L4  | SW |
|---------------------------------|---------|----|-----|----|----|----|-----|----|
| R 3/4" x Rp 3/4" x 16 2 контура | 8730002 | 31 | 75  | 57 | 45 | 28 | 104 | 32 |
| R 3/4" x Rp 3/4" x 16 3 контура | 8730003 | 31 | 120 | 57 | 45 | 28 | 149 | 32 |





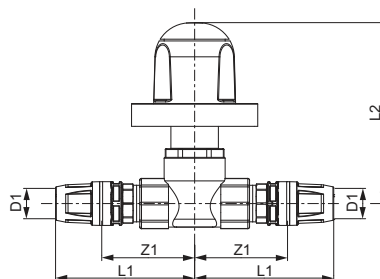
Коллектор TECElogo-Push, DR-латунь, плоское уплотнение, с накидной гайкой

| Размеры             | арт.    | Z1 | Z2  | L1 | L2 | L3 | G    |
|---------------------|---------|----|-----|----|----|----|------|
| 16 x 3/4" 1 контур  | 8730015 | 26 | 51  | 52 | 29 | -  | 3/4" |
| 16 x 3/4" 2 контура | 8730016 | 26 | 101 | 52 | 29 | 50 | 3/4" |
| 16 x 3/4" 3 контура | 8730017 | 26 | 151 | 52 | 29 | 50 | 3/4" |
| 16 x 3/4" 4 контура | 8730018 | 26 | 101 | 52 | 29 | 50 | 3/4" |
| 20 x 3/4" 1 контур  | 8730027 | 30 | 51  | 61 | 29 | -  | 3/4" |



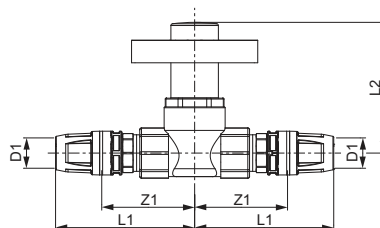
Шаровый кран TECElogo с декоративной ручкой

| Размеры | арт.    | Z1 | L1 | L2 |
|---------|---------|----|----|----|
| 16      | 8780016 | 53 | 80 | 75 |
| 20      | 8780020 | 52 | 84 | 75 |



Шаровый кран TECElogo с декоративным колпачком

| Размеры | арт.    | Z1 | L1 | L2 |
|---------|---------|----|----|----|
| 16      | 8780116 | 53 | 80 | 75 |
| 20      | 8780120 | 52 | 84 | 75 |





TECElogo  
TECE

12506 m Tap water / Heating Ed60mm PE-Xc/AlPE • DN-UM 1635

TECElogo  
TECE

12501 m Tap water / Heating Ed60mm PE-Xc/AlPE • DN-UM 1635 • EN ISO 22833 • DVGW D4422/6003S • Trac • 92°C • d12501



Трубопроводы

**TECEfloor  
СИСТЕМА  
ПОВЕРХНОСТНОГО  
ОТОПЛЕНИЯ**

АССОРТИМЕНТ И ЦЕНЫ 2019



|                    | Страница |
|--------------------|----------|
| Трубы              | 110      |
| Адаптеры           | 111      |
| Крепежные элементы | 114      |
| Коллекторы         | 120      |
| Управление         | 128      |
| Аксессуары         | 135      |

## Труба для поверхностного отопления TECEfloor SLQ PE-RT 5S **NEW**

Пятислойная труба для поверхностного отопления, соответствующая DIN EN ISO 21003 и выполненная из высокоплотного полиэтилена высокой гибкости и термостойкости (PE-RT тип 2). Непроницаемость к кислороду благодаря соэкструдированному покрытию EVOH, соответствующему DIN 4726; область применения  $T_{\text{макс.}} 90\text{ }^{\circ}\text{C}$ , 6 бар. Подходит для особо жестких условий монтажа благодаря 5-слойной технологии, контролю качества SLQ и испытаниям на совместимость.

Классификация в соответствии с DIN EN ISO 22391-2:  
Класс эксплуатации 4 и 5: 6 бар,  $T_{\text{макс.}} 90\text{ }^{\circ}\text{C}$



| Размеры      | арт.     |            | K 1   | K 2    | K 3    | €/м  |
|--------------|----------|------------|-------|--------|--------|------|
| 12 x 1,5 мм  | 77111220 | <b>NEW</b> | 200 м | 2000 м | -      | 1,00 |
| 16 x 2 мм    | 77111630 | <b>NEW</b> | 300 м | 1200 м | 2400 м | 1,15 |
| 16 x 2 мм    | 77111660 | <b>NEW</b> | 600 м | 1200 м | 2400 м | 1,15 |
| 20 x 2,25 мм | 77112030 | <b>NEW</b> | 300 м | 900 м  | 1800 м | 1,33 |
| 20 x 2,25 мм | 77112060 | <b>NEW</b> | 600 м | 2400 м | -      | 1,33 |
| 25 x 2,5 мм  | 77112540 | <b>NEW</b> | 400 м | 2000 м | -      | 2,12 |

## Труба для поверхностного отопления TECEfloor SLQ PE-RT/Al/PE-RT

Алюминиево-пластиковые композитные трубы для поверхностного отопления, изготовленные в соответствии с DIN 16836. Специально разработаны для систем поверхностного отопления с мягким алюминиевым слоем. Обладают хорошей гибкостью для укладки, но при этом сохраняют достаточную стабильность по размерам. Идеально подходят для сухого монтажа, штампованных листов, решетчатых матов, направляющих для фиксации трубы и настенного отопления.

100 % непроницаемость для диффузии кислорода благодаря стыковому сварному соединению алюминиевого слоя.





DIN CERTCO 3V377 MVR (M)

Классификация в соответствии с DIN EN ISO 21003:  
Класс эксплуатации 4: 6 бар,  $T_{\text{макс.}} 70\text{ }^{\circ}\text{C}$



| Размеры   | арт.     | K 1   | K 2    | K 3    | €/м  |
|-----------|----------|-------|--------|--------|------|
| 16 x 2 мм | 77151612 | 120 м | 1200 м | 2400 м | 1,56 |
| 16 x 2 мм | 77151630 | 300 м | 1500 м | 3000 м | 1,56 |
| 16 x 2 мм | 77151660 | 600 м | 1200 м | 2400 м | 1,56 |

Допустимые методы соединений для труб SLQ TECEfloor:

| Метод соединения                                       |   | Труба<br>SLQ PE-RT 5S<br>7711 xx xx | Труба<br>SLQ PE-RT/Al/PE<br>7715 xx xx |
|--|---|-------------------------------------|--|
| Концовка разборная                                     |  | ✓                                   | ✓                                      |
| Соединение труба-труба,<br>аксиальная запрессовка      |  | ✓                                   | ✗                                      |
| Соединение труба-труба PPSU,<br>аксиальная запрессовка |  | ✗                                   | ✓                                      |
| Соединение push-fit<br>тип TECElOGO-Push               |  | ✓                                   | ✓                                      |

#### Концовка разборная SLQ TECEfloor Евроконус

Концовка разборная с заданным ограничительным упором для предотвращения чрезмерной затяжки, пластиковым обжимным кольцом для защиты поверхности трубы от царапин и задиrow, Евроконус совместим с коллектором отопительного контура SLQ, уплотнительным кольцом и обжимным кольцом, подключаемым к трубам поверхностного отопления SLQ, никелированной гайкой Rp 3/4" и Евроконусом с маркировкой идентификатора системы и размеров.

Контроль качества в соответствии с SLQ, гарантированная совместимость с компонентами труб TECEfloor, сертифицированных согласно DIN CERTCO: 3V353 PE-RT/3V355 PE-Xc/3V373 MVR/3V377 MVR (M)

Подходит для всех труб поверхностного отопления TECEfloor.

Для монтажа труб с данным соединением необходимо предварительно откалибровать трубу при помощи инструмента арт. 77920000.



| Размеры  | арт.     |     | К 1    | К 2     | €/шт. |
|----------|----------|-----|--------|---------|-------|
| 12 x 1,5 | 77211200 | NEW | 10 шт. | 200 шт. | 7,50  |
| 16 x 2   | 77211600 |     | 10 шт. | 200 шт. | 2,93  |
| 20 x 2   | 77212000 |     | 10 шт. | 200 шт. | 2,93  |

#### Разветвитель контуров TECEfloor 3/4" Евроконус

Разветвитель контуров 3/4" Евроконус, для подключения двух одинаковых контуров с максимальным расходом 2 л/мин. к отводу коллектора отопительного контура.



| арт.     | К 1   | €/шт. |
|----------|-------|-------|
| 77220035 | 1 шт. | 12,27 |

# TECEfloor – Адаптеры

## Универсальный ниппель SLQ TECEfloor 3/4" Евроконус

Универсальный ниппель 3/4" Евроконус, с двойным соединением, никелированный, совместим со всеми разборными концевками 3/4" Евроконус.

Контроль качества в соответствии с SLQ, гарантированная совместимость.



| Размеры           | арт.     | К 1    | К 2     | €/шт. |
|-------------------|----------|--------|---------|-------|
| 3/4" EC x 3/4" EC | 77220034 | 10 шт. | 100 шт. | 2,67  |

## Соединение труба-труба SLQ TECEfloor, аксиальная запрессовка, для цельнопластиковых труб

Соединение труба-труба PPSU, аксиальная запрессовка, для соединения цельнопластиковых труб SLQ PE-RT Тип 2 без применения уплотнительного кольца, не подходит для композитных труб PE-RT/AI/PE-RT, обеспечивает низкое падение давления благодаря технологии расширения. Контроль качества в соответствии с SLQ, гарантированная совместимость с компонентами труб TECEfloor, сертифицированных согласно DIN CERTCO: 3V353 PE-RT / 3V355 PE-Xc / 3V373 MVR



PE-RT

| Размеры | Расширительные головки | Насадки для запрессовки | арт.     | К 1   | К 2    | К 3     | €/шт. |
|---------|------------------------|-------------------------|----------|-------|--------|---------|-------|
| 16 x 16 | 16                     | 16                      | 77220016 | 1 шт. | 10 шт. | 100 шт. | 5,36  |
| 20 x 20 | 20 L                   | 20                      | 77220020 | 1 шт. | 10 шт. | 100 шт. | 13,16 |

Для диаметра 16 используйте расширительную головку TECEflex, для диаметра 20 используйте расширительную головку SLQ (77922000)!

## Соединение труба-труба TECEfloor, аксиальная запрессовка, для трубы поверхностного отопления SLQ PE-RT/AI/PE-RT

Соединение труба-труба, PPSU, аксиальная запрессовка, предназначено для соединения труб поверхностного отопления SLQ PE-RT/AI/PE-RT, для соединения без применения уплотнительного кольца, обеспечивает низкое падение давления благодаря технологии расширения.

Контроль качества в соответствии с SLQ, гарантированная совместимость. Для монтажа комплекта, состоящего из соединения PPSU и специально подогнанной пресс-штулки, используется инструмент TECEflex диаметром 16.



PE-RT/AI/PE-RT

| Размеры | арт.     | К 1   | К 2    | К 3     | €/шт. |
|---------|----------|-------|--------|---------|-------|
| 16 x 16 | 77220015 | 1 шт. | 10 шт. | 100 шт. | 6,05  |



**Евроконус TECE с системой push-fit типа TECElogo-Push**

Евроконус с системой push-fit для быстрого, легкого соединения без перекручивания труб системы TECEfloor размером 16, типов SLQ PE-RT 5S, SLQ PE-MDXc 5S и SLQ AL/PE-RT, к коллектору отопительного контура с помощью соединения 3/4" (Евроконус). Система push-fit основана на инновационной технологии TECElogo-Push. Упрощает сборку и надежно предотвращает напряжение при кручении в зоне соединения. Безопасен и устойчив к изменениям температуры, может быть отсоединен с помощью инструмента TECEfloor/TECElogo.

Сертификация по DVGW, контроль качества в соответствии с SLQ, гарантированная совместимость с компонентами труб TECEfloor 3V373 MVR, 3V377 MVR (M) и сертификация по DIN CERTCO.

Для монтажа труб с данным соединением необходимо предварительно откалибровать трубу при помощи инструмента арт. 77920040.



PE-RT/Al/PE-RT

| Размеры   | арт.     | К 1   | К 2     | €/шт. |
|-----------|----------|-------|---------|-------|
| 16 x 3/4" | 77230016 | 2 шт. | 100 шт. | 6,30  |

**Соединение труба-труба push-fit TECEfloor типа TECElogo-Push**

Соединение труба-труба push-fit для быстрого, легкого соединения без перекручивания труб отопления TECEfloor размером 16, типов SLQ PE-RT 5S, SLQ PE-MDXc 5S и SLQ Al/PE-RT. Система push-fit основана на инновационной технологии TECElogo-Push. Встроенная функция обжима и устойчивость к изменениям температуры, контроль качества в соответствии с SLQ, гарантированная совместимость с компонентами труб TECEfloor 3V373 MVR, 3V377 MVR (M) и сертификация по DIN CERTCO.

Для монтажа труб с данным соединением необходимо предварительно откалибровать трубу при помощи инструмента арт. 77920040.



PE-RT/Al/PE-RT

| Размеры | арт.     | К 1   | К 2    | €/шт. |
|---------|----------|-------|--------|-------|
| 16 x 16 | 77230017 | 1 шт. | 80 шт. | 6,53  |

# TECEfloor – Крепежные элементы

## Инструмент для монтажа якорных скоб "T8 extra" TECEfloor

Инструмент для монтажа якорных скоб, специально разработанный для расширенных якорных скоб "T8 extra" (8 мм). Точные инструменты отличаются высокой надежностью.

В комплекте со стойкой, рукояткой и смотровым отверстием.

Не подходит для обычных якорных скоб размером 6 мм.



| Якорные скобы | арт.     | К 1   | €/шт.  |
|---------------|----------|-------|--------|
| 8 x 40 мм     | 77610001 | 1 шт. | 362,40 |

## Якорные скобы "T8 extra" TECEfloor, разм. 14–20

Расширенные якорные скобы с зажимами шириной 8 мм для лучшей фиксации и направления нагревательных труб, особенно для монтажа на полу. Якорные скобы со специальными анкерными зажимами обеспечивают отличное проникновение в фольгу, незначительное повреждение плетеной основы и улучшенный захват с углом поворота (изгиба) 45°.

Оптимально подходят для изоляции EPS (пенополистирол), не подходят для изоляции PUR.

Запрещено использование со стандартными инструментами для крепления!



| Якорные скобы | арт.     | К 1     | К 2      | К 3       | €/шт. |
|---------------|----------|---------|----------|-----------|-------|
| 8 x 40 мм     | 77610010 | 200 шт. | 4000 шт. | 80000 шт. | 0,13  |

## Якорные скобы TECEfloor 14–20 мм

Якорные скобы 14–20 мм для поверхностного отопления.



| Якорные скобы | арт.   | К 1     | К 2      | €/шт. |
|---------------|--------|---------|----------|-------|
| 14–20 мм      | 719507 | 200 шт. | 3200 шт. | 0,13  |

## Панель для сухого монтажа TECEfloor TP 30/16

**NEW**

Панель для укладки трубы поверхностного отопления согласно типу конструкции В (укладка трубы в слой изоляции под бетонную стяжку). Допускается применение стандартных элементов как для сухой бетонной стяжки (Knauf, Fermacell, Rigips и т. д.), так и для влажной (цементная стяжка, текучая стяжка). Выполнена из жесткого пенополистирола (EPS), имеет каналы для укладки труб для установки теплопроводящих профилей TECEfloor и труб поверхностного отопления TECEfloor размера 16 x 2 мм. Допускает укладку трубы одинарным или двойным меандром, не содержит HBCD (гексабромциклодекан).

Материал: пенополистирол (EPS 035 DEO), класс строительного материала — E

Теплопроводность: 0,035 Вт / мК, R > 0,8 м²К/Вт

Прочность на сжатие: 150 кПа при сжатии на 10 % в соответствии с EN 826

Шаг укладки: VA 150, VA 300 (одинарный и двойной меандр)

Размеры (д x ш x в): 1150 x 750 x 30 мм



| арт.     |            | К 1      | К 2       | €/м²  |
|----------|------------|----------|-----------|-------|
| 77520006 | <b>NEW</b> | 8,625 м² | 60,375 м² | 35,64 |

**Теплопроводящий профиль TECEfloor TP 30/16**

**NEW**

Теплопроводящий профиль для монтажа на панель сухого монтажа TP 30/16. Для равномерного распределения тепла от трубы отопления по панели для сухой бетонной стяжки. Для установки труб поверхностного отопления TECEfloor 16 x 2 мм. С перфорацией для разделения без инструментов.

Размеры (д x ш x в): 1000 x 132 x 0,4 мм/0,45 мм  
Требуемое количество: прибл. 6 шт./м<sup>2</sup> (VA 15)



| Тип                        | арт.     | К 1 | К 2            | €/шт. |
|----------------------------|----------|-----|----------------|-------|
| оцинкованная сталь, 0,4 мм | 77520007 | NEW | 50 шт. 500 шт. | 41,93 |

**Универсальная панель TECEfloor 125 и 250 с алюминиевым слоем**

Для обустройства система поверхностного отопления методами сухой или мокрой укладки. Элемент EPS (пенополистирол) с алюминиевым слоем толщиной 0,5 мм, наклеенным на всю поверхность, для оптимального распределения тепла. Схема для размещения труб с четкой поверхностной подковообразной структурой имеет перфорацию для облегчения подгонки по длине и ширине без применения инструмента.

Головной элемент изготовлен из EPS (пенополистирол) 035 DEO, 240 кПа, Теплопроводность 0,035 Вт/мК

Термальное сопротивление > 0,8 м<sup>2</sup>К/Вт

Предел прочности при изгибе > 0,4 Н/мм<sup>2</sup> согласно DIN EN 13089

Прочность на сжатие 240 кПа при 10-процентном сжатии согласно DIN EN 826

Класс строительного материала E по EN 13501

Размеры (д x ш x в): 1000 x 500 x 30 мм

Шаг укладки трубы RA = 125 и 250 мм

Используйте трубу поверхностного отопления SLQ PE-RT/Al/PE-RT, диаметром 16 (771516xx).



UP 125



UP 250

| Размеры | арт.     | К 1  | К 2            | €/шт. |
|---------|----------|------|----------------|-------|
| UP 125  | 77520010 | SALE | 10 шт. 110 шт. | 39,77 |
| UP 250  | 77520011 | SALE | 10 шт. 110 шт. | 35,40 |

**Головной элемент TECEfloor 125 и 250 с алюминиевым слоем**

Головной элемент изготовлен из EPS (пенополистирол) 035 DEO, 240 кПа, со встроенными направляющими для трубы и наклеенным алюминиевым слоем с подковообразными желобами для безупречного крепления нагревательных труб в изгибах, перфорацией для легкого разделения головных элементов, без ГБЦД (гексабромциклодекан).

Головной элемент изготовлен из EPS (пенополистирол) 035 DEO, 240 кПа

Размеры (д x ш x в): 1000 x 500 x 30 мм

Используйте трубу поверхностного отопления SLQ PE-RT/Al/PE-RT, диаметром 16 (771516xx).



UP 125



UP 250

| Размеры | арт.     | К 1  | К 2            | €/шт. |
|---------|----------|------|----------------|-------|
| UP 125  | 77520012 | SALE | 10 шт. 110 шт. | 43,26 |
| UP 250  | 77520013 | SALE | 10 шт. 110 шт. | 43,26 |

# TECEfloor – Крепежные элементы

## Головной элемент TECEfloor 125 и 250 без алюминиевого слоя

Головной элемент изготовлен из EPS (пенополистирол) 035 DEO, 240 кПа, со встроенными направляющими для трубы, без алюминиевого слоя, с перфорацией для легкого разделения головных элементов, без ГБЦД (гексабромциклодекан).

Размеры (д х ш х в): 1000 х 500 х 30 мм

Используйте трубу поверхностного отопления SLQ PE-RT/Al/PE-RT, диаметром 16 (771516xx).

| Размеры | арт.     |      | К 1    | К 2     | €/шт. |
|---------|----------|------|--------|---------|-------|
| UP 125  | 77520022 | SALE | 10 шт. | 110 шт. | 12,02 |
| UP 250  | 77520023 | SALE | 10 шт. | 110 шт. | 12,02 |



UP 125



UP 250

## Переходной элемент TECEfloor 125 на 250

Переходной элемент изготовлен из EPS (пенополистирол) 035 DEO, 240 кПа, со встроенными направляющими для перехода от RA 125 до RA 250 мм, без алюминиевого слоя.

Размеры (д х ш х в): 375 х 250 х 30 мм

Используйте трубу поверхностного отопления SLQ PE-RT/Al/PE-RT, диаметром 16 (7715xxxx).

| Размеры         | арт.     |      | К 1    | €/шт. |
|-----------------|----------|------|--------|-------|
| UP 125 > UP 250 | 77520014 | SALE | 10 шт. | 8,74  |



## Компенсационный элемент TECEfloor

Компенсационный элемент изготовлен из EPS (пенополистирол) 035 DEO, 240 кПа, предназначен для покрытия и компенсации в краевых и переходных зонах; желоб для укладки трубы вырезается при помощи термоножа. Краевые зоны должны быть покрыты листовой сталью толщиной 0,5 мм для распределения нагрузки.

Размеры (д х ш х в): 1000 х 500 х 30 мм

| Размеры         | арт.     |      | К 1    | К 2     | €/шт. |
|-----------------|----------|------|--------|---------|-------|
| UP 125 > UP 250 | 77520015 | SALE | 10 шт. | 110 шт. | 10,94 |



## Краевой элемент TECEfloor

Краевой элемент, изготовленный из древесно-волоконного материала для более прочной и точной обработки краев, укладывается вдоль краев изоляционной ленты. Имеет 5-миллиметровый слой древесного волокна на нижней стороне для уменьшения корпусного шума и компенсации незначительных неровностей поверхности.

Пригоден для непосредственной укладки в конструкциях любого типа. Рекомендуется для конструкций с сухой стяжкой.

Размеры (д х ш х в): 1000 х 45 х 30 мм

| L       | арт.     |      | К 1    | €/шт. |
|---------|----------|------|--------|-------|
| 1000 мм | 77520016 | SALE | 10 шт. | 6,57  |



**Краевой элемент для дверного проема TECEfloor**

Краевой элемент с двумя отверстиями для труб для использования, например, в дверном проеме. Имеет 5-миллиметровый слой древесного волокна на нижней стороне для уменьшения корпусного шума и компенсации незначительных неровностей поверхности.

Размеры (д х ш х в): 250 x 45 x 30 мм



| L      | арт.     |      | K 1    | €/шт. |
|--------|----------|------|--------|-------|
| 250 мм | 77520017 | SALE | 10 шт. | 2,62  |

**Стальная пластина для распределения тепловой нагрузки TECEfloor**

Стальная пластина для покрытия и распределения нагрузки на участках трубопровода в компенсационном элементе, например, в месте установки коллектора (1 пластина на 2 контура), листовая сталь 800 x 200 x 1 мм.

| арт.     |      |  | K 1   | €/шт. |
|----------|------|--|-------|-------|
| 77520024 | SALE |  | 1 шт. | 13,00 |

**Мат для укладки финишного покрытия пола TECEfloor**

Мат для распределения нагрузки и укладки плитки и ламината в сочетании с универсальной панелью TECEfloor UP 16/12. Полиэфирно-волоконная плита изготовлена из армированного алюминия полиэфирного волокна и термопластичного связующего; обладает высоким сопротивлением разрыву и прочностью на сжатие, подвижные нагрузки до 2 кН/м<sup>2</sup>, сосредоточенная нагрузка до 2 кН.

Удельная теплопроводность: 0,2 Вт/мК

Вес: прибл. 5,2 кг/м<sup>2</sup>

**Формат плитки**

- мин. размер 10 x 10 см или 100 см<sup>2</sup>
- макс. размер 80 x 80 см
- мин. толщина (натуральный камень) 10 мм

**Размер соединения**

- мин. 3 мм для плитки размером 30 x 30 см
- мин. 4 мм для плитки размером до 40 x 40 см
- мин. 5 мм для плитки размером до 80 x 80 см

**Размер поля**

- до 60 м<sup>2</sup>, соотношение длины/ширины макс. 2:1

Размеры (д х ш х в): 1150 x 600 x 5 (+0,5) мм

| арт.     |  | K 1                | K 2                | €/м <sup>2</sup> |
|----------|--|--------------------|--------------------|------------------|
| 77520018 |  | 6,9 м <sup>2</sup> | 138 м <sup>2</sup> | 41,51            |

**Термонож TECEfloor**

Термонож с U-образным лезвием для вырезания желобов для укладки трубы в компенсационных элементах EPS (пенополистирол), напряжение электропитания 230 В.

| арт.     |  | K 1   | €/шт.  |
|----------|--|-------|--------|
| 77520021 |  | 1 шт. | 468,00 |



# TECEfloor – Крепежные элементы

## Фиксаторы для монтажа труб TECEfloor

Фиксаторы для монтажа труб поверхностного отопления, диаметрами 16–18 на арматурной сетке 3 мм.



| Размеры  | арт.     | К 1     | €/шт. |
|----------|----------|---------|-------|
| 16–18 мм | 77611010 | 100 шт. | 0,10  |

## Якорная скоба TECEfloor

**NEW**

Якорная скоба для фиксации направляющих для труб или непосредственно труб.



| арт.     |            | К 1     | К 2     | €/шт. |
|----------|------------|---------|---------|-------|
| 77612010 | <b>NEW</b> | 200 шт. | 800 шт. | 0,04  |

## Направляющая для фиксации трубы TECEfloor

Направляющая для фиксации трубы, модульно расширяемая. Длина одного сегмента 100 см, имеет двустороннюю клейкую ленту на нижней стороне.



| Размеры  | арт.     | К 1  | К 2   | €/м  |
|----------|----------|------|-------|------|
| 14–17 мм | 77570010 | 10 м | 100 м | 3,46 |
| 16–20 мм | 77570015 | 10 м | 100 м | 3,46 |

Длина одного сегмента = 100 см

## Направляющая для фиксации трубы TECEfloor

**NEW**

Направляющая для фиксации труб поверхностного отопления TECEfloor. Длина: 2 мм



| Размеры | арт.     | К 1        | К 2  | €/м   |      |
|---------|----------|------------|------|-------|------|
| 12 мм   | 77570009 | <b>NEW</b> | 32 м | 896 м | 2,92 |
| 25 мм   | 77570025 | <b>NEW</b> | 32 м | 800 м | 5,39 |

## Демпферная лента TECEfloor

**NEW**

Демпферная лента из вспененного полиэтилена, самоклеющаяся, для звукоизоляции и компенсации теплового расширения стяжки в соответствии с DIN 18560. Подходит для цементной и плавающей стяжек.



| Размеры | арт.     | К 1        | К 2   | €/м   |      |
|---------|----------|------------|-------|-------|------|
|         | 77620012 | <b>NEW</b> | 160 м | 960 м | 0,93 |

**Разделительный расширительный профиль TECEfloor 10 x 100 мм NEW**

Разделительный профиль изготовлен из вспененного полиэтилена, для создания эластичного соединения зон стяжки и для ограничения области стяжки. С самоклеющейся опорой шириной 40 мм. Подходит для цементной и плавающей стяжек.

Ширина 10 мм, высота 100 мм, длина 1800 мм



| Размеры | арт.     |     | К 1  | €/м  |
|---------|----------|-----|------|------|
|         | 77630010 | NEW | 18 м | 7,20 |

Поставляется в отрезках длиной 180 см.

# TECEfloor – Коллекторы

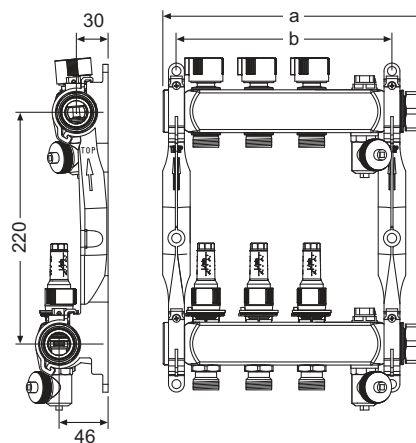
## Контактный термометр TECE

| арт.   | К 1   | К 2    | €/шт. |
|--------|-------|--------|-------|
| 717028 | 1 шт. | 10 шт. | 12,13 |



## Коллектор отопительного контура TECEfloor из нержавеющей стали, с расходомерами

Коллектор отопительного контура из нержавеющей стали, тело коллектора с камерой большего объема, полированная поверхность, кронштейны из звукопоглощающей пластмассы с функцией быстрого монтажа и с накидной гайкой, плоское уплотнение 1". Встроенные вентили обратной линии с двойным уплотнительным кольцом на толкателе клапана, диск клапана с уплотнительным кольцом для постоянного надежного закрытия контуров, регулятор расхода теплоносителя с предварительной настройкой 0,5-4 л/мин с блокирующим устройством в соответствии с DIN EN 1264-4. Расходомеры можно заменять под давлением. Индикация и отслеживание партии для уникальной идентификации коллектора даже после многих лет эксплуатации (поставка аксессуаров и запасных частей). Контроль качества в соответствии с SLQ, гарантированная совместимость. Все коллекторы проходят 100-процентную проверку на герметичность и работоспособность.



| Тип         | a      | b      | арт.     | К 1   | €/шт.  |
|-------------|--------|--------|----------|-------|--------|
| 2 контуров  | 198 мм | 154 мм | 77310002 | 1 шт. | 147,68 |
| 3 контуров  | 248 мм | 204 мм | 77310003 | 1 шт. | 163,73 |
| 4 контуров  | 298 мм | 254 мм | 77310004 | 1 шт. | 198,81 |
| 5 контуров  | 348 мм | 304 мм | 77310005 | 1 шт. | 233,85 |
| 6 контуров  | 398 мм | 354 мм | 77310006 | 1 шт. | 267,62 |
| 7 контуров  | 448 мм | 404 мм | 77310007 | 1 шт. | 304,03 |
| 8 контуров  | 498 мм | 454 мм | 77310008 | 1 шт. | 339,11 |
| 9 контуров  | 548 мм | 504 мм | 77310009 | 1 шт. | 374,17 |
| 10 контуров | 598 мм | 554 мм | 77310010 | 1 шт. | 455,52 |
| 11 контуров | 648 мм | 604 мм | 77310011 | 1 шт. | 486,72 |
| 12 контуров | 698 мм | 654 мм | 77310012 | 1 шт. | 517,92 |

## Дополнительные модули для наращивания коллектора отопительного контура TECEfloor с расходомерами

В комплекте с соединением прямым с ниппелем 1" TECEfloor для подключения к коллектору отопительного контура из нержавеющей стали.



| L      | арт.     | К 1   | €/шт.  |
|--------|----------|-------|--------|
| 153 мм | 77310022 | 1 шт. | 160,16 |
| 203 мм | 77310023 | 1 шт. | 200,72 |



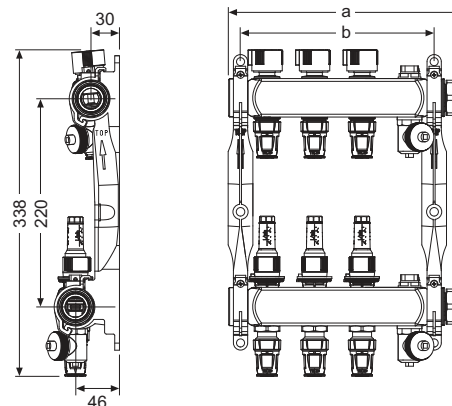
**Коллектор отопительного контура TECEfloor из нержавеющей стали, тип TECElogo-Push, с индикатором потока**

Коллектор отопительного контура из нержавеющей стали, выходы push-fit тип Logo для быстрого соединения без перекручивания систем трубопроводов TECEfloor, диаметром 16; тип SLQ PE-RT/Al/PE-RT. Соединение push fit с Евроконусом можно легко удалить с помощью специального инструмента. Коллектор отопительного контура с камерой большего объема, полированная поверхность, кронштейны из звукопоглощающей пластмассы с функцией быстрого монтажа и с накидной гайкой 1", плоское уплотнение. Встроенные вентили обратной линии с двойным уплотнительным кольцом на толкателе клапана, диск клапана с уплотнительным кольцом для постоянного надежного закрытия контуров, регулятор расхода теплоносителя с предварительной настройкой 0,5-4 л/мин с блокирующим устройством в соответствии с DIN EN 1264-4.

Расходомеры можно заменять под давлением. Индикация партии и отслеживание для уникальной идентификации коллектора даже после многих лет эксплуатации (поставка аксессуаров и запасных частей). Контроль качества в соответствии с SLQ, гарантирована совместимость. Все коллекторы проходят 100-процентную проверку на герметичность и работоспособность.

**Используйте только с соответствующими инструментами системы!**

| Тип         | a      | b арт.          | К 1   | €/шт.  |
|-------------|--------|-----------------|-------|--------|
| 2 контуров  | 198 мм | 154 мм 77311102 | 1 шт. | 177,22 |
| 3 контуров  | 248 мм | 204 мм 77311103 | 1 шт. | 196,47 |
| 4 контуров  | 298 мм | 254 мм 77311104 | 1 шт. | 238,57 |
| 5 контуров  | 348 мм | 304 мм 77311105 | 1 шт. | 280,63 |
| 6 контуров  | 398 мм | 354 мм 77311106 | 1 шт. | 321,15 |
| 7 контуров  | 448 мм | 404 мм 77311107 | 1 шт. | 364,84 |
| 8 контуров  | 498 мм | 454 мм 77311108 | 1 шт. | 406,94 |
| 9 контуров  | 548 мм | 504 мм 77311109 | 1 шт. | 449,01 |
| 10 контуров | 598 мм | 554 мм 77311110 | 1 шт. | 546,62 |
| 11 контуров | 648 мм | 604 мм 77311111 | 1 шт. | 584,06 |
| 12 контуров | 698 мм | 654 мм 77311112 | 1 шт. | 621,50 |



# TECEfloor – Коллекторы

## Модуль подключения пластикового коллектора TECEfloor

Базовый модуль, модульно расширяемый с помощью 2-контурных и 3-контурных модульных соединений, комплектация: базовый блок с накидной гайкой 1", плоское уплотнение, прокладка, термометры на контурах подающей и обратной линий, блок заполнения и опорожнения, торцевые элементы, кронштейны коллектора, винты и дюбели.  
Рабочие условия: не более 60 °С при 6 бар или 90 °С при 3 бар.  
Контроль качества в соответствии с SLQ, гарантированная совместимость, 100-процентная проверка на герметичность и работоспособность.



| арт.     | К 1   | €/шт.  |
|----------|-------|--------|
| 77390010 | 1 шт. | 105,90 |

## Пластиковый коллектор для поверхностного отопления TECEfloor с индикатором потока

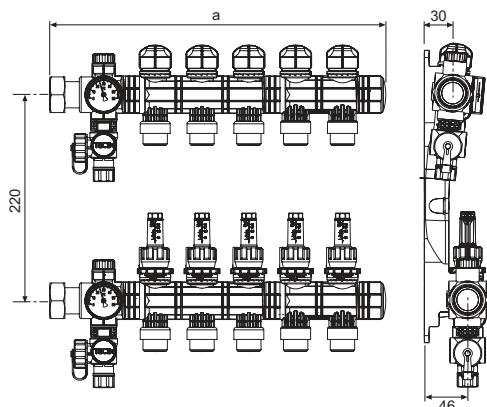
Пластиковый коллектор с индикатором потока, модульно расширяемый, выходы отопительного контура на Евроконус 3/4", для потока доступна предварительная настройка индикаторов потока до 3,5 л/мин, на контуре возврата установлены вентили с резьбовыми сердечниками М30 x 1,5 мм.

Контроль качества в соответствии с SLQ, гарантированная совместимость, 100-процентная проверка на герметичность и работоспособность.



| Тип        | а      | арт.     | К 1   | €/шт.  |
|------------|--------|----------|-------|--------|
| 2 контуров | 202 мм | 77390020 | 1 шт. | 83,84  |
| 3 контуров | 252 мм | 77390030 | 1 шт. | 123,57 |
| 4 контуров | 302 мм | 77390040 | 1 шт. | 161,72 |

Примечание. Ширина (а) с модулем подключения. Ширина увеличивается на 50 мм с каждым дополнительным отопительным контуром.



## Шаровой кран TECEfloor

Шаровой кран, никелированный, в комплекте с плоским уплотнением, монтажный размер 70 мм.

| Размеры        | арт.     | К 1   | К 2    | €/шт. |
|----------------|----------|-------|--------|-------|
| Rp 3/4" x R 1" | 77381001 | 1 шт. | 20 шт. | 11,07 |
| Rp 1" x R 1"   | 77381003 | 1 шт. | 16 шт. | 16,78 |



## Группа присоединения коллектора TECEfloor, угловая

Группа присоединения коллектора, угловая, состоит из шаровых кранов прямой и обратной линий с угловым соединением. Присоединение к коллектору R 1", плоское уплотнение. Присоединение к линии Rp 3/4" или Rp 1", в комплекте с плоским уплотнением. Монтажный размер 125 мм.



| Размеры        | арт.     | К 1   | €/шт. |
|----------------|----------|-------|-------|
| Rp 3/4" x R 1" | 77381002 | 1 шт. | 65,52 |
| Rp 1" x R 1"   | 77381009 | 1 шт. | 85,28 |

**Шаровой кран TECEfloor с термометром**

Шаровой кран с термометром, никелированный, с термометром в поворотной рукоятке, в комплект входят красная и синяя вставки для маркировки подающей и обратной линий



| Размеры      | арт.     | К 1   | €/шт. |
|--------------|----------|-------|-------|
| Rp 1" x R 1" | 77381008 | 1 шт. | 28,24 |

**Регулирующий клапан TECEfloor 1"**

**NEW**

Регулирующий клапан G 1"/Rp 1" для перекрытия коллектора и гидравлического регулирования со шкалой предустановки с блокировкой. Значение Kvs: 5.0 м³/ч, установочный размер 70 мм.



| Размеры      | арт.     | К 1       | €/шт. |
|--------------|----------|-----------|-------|
| Rp 1" x R 1" | 77383001 | NEW 1 шт. | 47,00 |

**Зонный регулировочный клапан 1"**

**NEW**

Зонный регулировочный клапан G 1"/Rp 1" для перекрытия обратной линии коллектора, для установки сервопривода TECEfloor SLQ 230 B или 24 B, значение Kvs: 4,6 м³/ч, установочный размер 70 мм.



| Размеры      | арт.     | К 1       | €/шт. |
|--------------|----------|-----------|-------|
| Rp 1" x R 1" | 77383002 | NEW 1 шт. | 45,13 |

**Модуль подключения промышленного пластикового коллектора TECEfloor 1 1/2"**

**NEW**

Базовый модуль промышленного пластикового коллектора 1 1/2", модульно расширяемый до 20 отопительных контуров, в комплекте с вентилями заполнения/слива и кронштейнами для крепления к стене. Давление опрессовки 6 бар (< 30 °C, 24 ч), рабочее давление 3 бар, от -20 °C до 60 °C.



| арт.     | К 1       | €/шт.  |
|----------|-----------|--------|
| 77390110 | NEW 1 шт. | 200,00 |

**Модули подающей и обратной линий пластикового промышленного коллектора TECEfloor**

**NEW**

Сегмент промышленного модульного коллектора для систем отопления, возможность подключения от 1 до 20 контуров, уплотнительное кольцо, сегмент подающей линии с расходомером 4–20 л/мин, сегмент обратной линии со встроенным вентилем. Соединение для адаптера TECEfloor типа TECEflex.



| Тип                   | а      | арт.     | К 1       | €/шт. |
|-----------------------|--------|----------|-----------|-------|
| 1 отопительный контур | 180 мм | 77390113 | NEW 1 шт. | 84,00 |

**Примечание.**

- Ширина (а) с базовым модулем. С каждым отопительным контуром ширина увеличивается на 70 мм.
- Начиная с 10 контуров, требуется дополнительный комплект настенного монтажа (арт. 77390120).

## TECEfloor – Коллекторы

Комплект адаптеров TECEfloor типа TECEflex для промышленного коллектора для систем отопления **NEW**

Комплект адаптеров с переходником на систему TECEfloor типа Flex для подключения к промышленному коллектору TECEfloor.



| Размеры  | арт.     |            | К 1   | €/шт. |
|----------|----------|------------|-------|-------|
| 25 x 2,5 | 77390114 | <b>NEW</b> | 1 шт. | 39,20 |

Комплект кронштейнов для промышленного пластикового коллектора TECEfloor **NEW**

Комплект кронштейнов для крепления к стене промышленного коллектора 1 1/2" для дополнительного крепления, монтажное расстояние 400 мм, а также для коллекторов с количеством контуров от 10 до 20.



| арт.     |            |  | К 1   | €/шт. |
|----------|------------|--|-------|-------|
| 77390120 | <b>NEW</b> |  | 1 шт. | 22,88 |

Манометр для промышленного пластикового коллектора TECEfloor **NEW**

Манометр с клапаном для промышленного коллектора.



| арт.     |            |  | К 1   | €/шт. |
|----------|------------|--|-------|-------|
| 77390130 | <b>NEW</b> |  | 1 шт. | 22,59 |

**Насосно-смесительный узел TECEfloor 20–55 °С**

Оснащен термостатом с дистанционным датчиком температуры потока, гидравлическим узлом смешивания потоков контуров подачи и возврата для получения необходимой температуры контура и балансировочным вентилем.

Циркуляцию обеспечивает насос с синхронным двигателем с постоянными магнитами и электронным управлением ES2 25-60 (EEl≤0,20). Класс энергетической эффективности А, (3 ... 42 Вт). Насос оборудован запатентованной камерой, конструкция которой предотвращает блокировку ротора отложениями, например, после длительного простоя.

Режим работы:

- постоянное давление 300 мбар
- постоянное давление 400 мбар
- пропорциональное и бесступенчатое регулирование.

Выходная мощность 10 кВт,

Температура первичного контура 90 °С, температура вторичного контура 55 °С,

$P_{\text{макс}} = 6$  бар,

Значение Kvs для термостатического вентиля 4,0

Kvs клапана обратного потока 2,7

Подсоединение к линии теплоснабжения Rp 3/4",

Подсоединение к коллектору R 1", плоское уплотнение,

Монтажный размер 245 мм.

**Дополнительно приобретается:**

- Накладной термостат TECEfloor 77450011 (опционально)



| арт.     | К 1   | €/шт.  |
|----------|-------|--------|
| 77450000 | 1 шт. | 720,72 |

**Накладной термостат TECEfloor 0–60 °С STC**

Защитный термовыключатель с натяжным хомутом, электромеханический накладной термостат для отключения циркуляционных насосов или запорных клапанов НЗ, электропитание 230 В.



| арт.     | К 1   | €/шт. |
|----------|-------|-------|
| 77450011 | 1 шт. | 36,82 |

# TECEfloor – Коллекторы

## Шкаф коллекторный TECEfloor 110 — встраиваемый

Компактный прочный коллекторный шкаф, выполнен из оцинкованной стали толщиной 1 мм, соответствующей DIN EN 10327/10143, с боковыми отверстиями, с С-образной направляющей для монтажа коллекторов отопительных контуров и съемной перегородкой для бетонной стяжки. Дверца и лицевая рамка имеют высококачественное эпоксидное полиэфирное порошковое покрытие, RAL 9010. С регулировкой глубины 110–150 мм, корпус регулируется по высоте в пределах 710–800 мм. Подходит для реконструкций с дизайнерской стеклянной дверцей TECEfloor.



| Тип  | Ширина внутренней части | арт.     | К 1   | К 2    | €/шт.         |
|------|-------------------------|----------|-------|--------|---------------|
| 400  | 400 мм                  | 77351001 | 1 шт. | 24 шт. | <b>123,76</b> |
| 600  | 540 мм                  | 77351002 | 1 шт. | 18 шт. | <b>134,16</b> |
| 750  | 690 мм                  | 77351003 | 1 шт. | 16 шт. | <b>149,76</b> |
| 900  | 840 мм                  | 77351004 | 1 шт. | 14 шт. | <b>163,28</b> |
| 1050 | 990 мм                  | 77351005 | 1 шт. | 12 шт. | <b>182,00</b> |
| 1200 | 1140 мм                 | 77351006 | 1 шт. | 12 шт. | <b>216,32</b> |

Размер отверстия в стене = ширина внутренней части + не менее 45 мм

Рекомендуемая ширина коллекторного шкафа

= установленные элементы + монтажная разделительная дистанция (2 x ≥ 50 мм)

| арт.     | Требуемая ширина ниши | Требуемая высота ниши | Требуемая глубина ниши |
|----------|-----------------------|-----------------------|------------------------|
| 77351001 | 445 мм                | 710-780 мм            | 115-155 мм             |
| 77351002 | 585 мм                | 710-780 мм            | 115-155 мм             |
| 77351003 | 735 мм                | 710-780 мм            | 115-155 мм             |
| 77351004 | 885 мм                | 710-780 мм            | 115-155 мм             |
| 77351005 | 1035 мм               | 710-780 мм            | 115-155 мм             |
| 77351006 | 1185 мм               | 710-780 мм            | 115-155 мм             |

| арт.     | Установочная высота | Глубина корпуса | Отопительные контуры вкл. шаровой кран |
|----------|---------------------|-----------------|--|
| 77351001 | 705-775 мм          | 110-150 мм      | 2                                      |
| 77351002 | 705-775 мм          | 110-150 мм      | 3-5                                    |
| 77351003 | 705-775 мм          | 110-150 мм      | 6-8                                    |
| 77351004 | 705-775 мм          | 110-150 мм      | 9-11                                   |
| 77351005 | 705-775 мм          | 110-150 мм      | 12                                     |
| 77351006 | 705-775 мм          | 110-150 мм      | -                                      |

| арт.     | Отопительные контуры вкл. угловой шаровой кран | Отопительные контуры вкл. набор углового калориметра | Отопительные контуры вкл. смесительный узел |
|----------|--|--|---|
| 77351001 | -  | -  | -   |
| 77351002 | 2-4  | 2-3  | 2   |
| 77351003 | 5-7  | 4-6  | 3-5   |
| 77351004 | 8-10   | 7-9  | 6-8   |
| 77351005 | 11-12  | 10-12  | 9-11  |
| 77351006 | -  | -  | 12  |

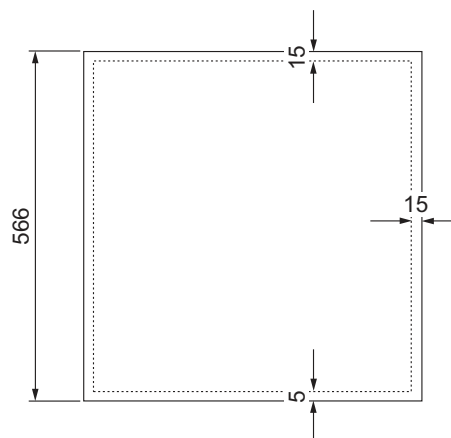
**Дизайнерская стеклянная дверца TECEfloor**

Дизайнерская стеклянная дверца для встраиваемых коллекторных шкафов. Безопасное стекло толщиной 6 мм, с полированными кромками, прокладками с трех сторон для компенсации небольших неровностей стены.

По высоте и ширине панель перекрывает размеры металлической рамки примерно на 15 мм, закрывая края обоев или крашенные кромки стен. Комплект состоит из стеклянной панели и регулируемых по глубине держателей с магнитами.



| Тип  | Размер стекла | арт.     | К 1   | €/шт.  |
|------|---------------|----------|-------|--------|
| 400  | 489 x 566 мм  | 77352011 | 1 шт. | 427,71 |
| 600  | 628 x 566 мм  | 77352012 | 1 шт. | 432,96 |
| 750  | 778 x 566 мм  | 77352013 | 1 шт. | 457,44 |
| 900  | 928 x 566 мм  | 77352014 | 1 шт. | 493,08 |
| 1050 | 1078 x 566 мм | 77352015 | 1 шт. | 529,63 |



**Шкаф коллекторный TECEfloor 125 — наружный**

Компактный прочный наружный коллекторный шкаф, выполнен из оцинкованной листовой стали толщиной 1 мм, соответствующей DIN EN 10327/10143, с С-образной направляющей для монтажа коллекторов отопительных контуров. Имеет высококачественное эпоксидное полиэфирное порошковое покрытие, RAL 9010.



| Тип  | Ширина  | арт.     | К 1   | К 2    | €/шт.  |
|------|---------|----------|-------|--------|--------|
| 500  | 500 мм  | 77352001 | 1 шт. | 24 шт. | 149,76 |
| 730  | 730 мм  | 77352002 | 1 шт. | 18 шт. | 169,52 |
| 900  | 880 мм  | 77352003 | 1 шт. | 16 шт. | 187,20 |
| 1000 | 1030 мм | 77352004 | 1 шт. | 14 шт. | 206,96 |

Рекомендуемая ширина коллекторного шкафа

= установленные элементы + монтажная разделительная дистанция (2 x ≥ 50 мм)

| арт.     | Глубина корпуса | Высота корпуса | Отопительные контуры |  |
|----------|-----------------|----------------|----------------------|--|
|          |                 |                | вкл. шаровой кран    |  |
| 77352001 | 125 мм          | 618 мм         | 2-4                  |  |
| 77352002 | 125 мм          | 618 мм         | 5-9                  |  |
| 77352003 | 125 мм          | 618 мм         | 10-11                |  |
| 77352004 | 125 мм          | 618 мм         | 12                   |  |

| арт.     | Отопительные контуры вкл. угловой шаровой кран | Отопительные контуры вкл. набор углового калориметра | Отопительные контуры вкл. смесительный узел |
|----------|--|--|---|
| 77352001 | 2-3  | 2  | -   |
| 77352002 | 4-8  | 3-7  | 2-6   |
| 77352003 | 9-11   | 8-10   | 7-9   |
| 77352004 | 12   | 11-12  | 10-12                                       |

## Регулировочный узел TECEfloor RTL

Регулировочный узел для децентрализованного регулирования одного контура, с установкой предела температуры обратной линии для поверхностного отопления в комбинации с радиаторным отоплением.

Комплект поставки:

Устанавливаемый в стене модуль с предустановкой регулирующего клапана, RTL клапана и термостатического клапана, с системой защиты застенного пространства и соединительным адаптером 3/4" (Евроконус), монтажная глубина: 65–90 мм.

### Внимание!

Может устанавливаться только в сочетании с лицевой панелью TECEfloor RTL box арт. 77470020 или арт. 77470021 (приобретается дополнительно).



| арт.     | К 1   | €/шт.  |
|----------|-------|--------|
| 77470010 | 1 шт. | 244,46 |

## Лицевая панель RTL box

Регулировочный узел для децентрализованного регулирования одного контура, с установкой предела температуры обратной линии для поверхностного отопления в комбинации с радиаторным отоплением.

Комплект поставки:

Высококачественная лицевая декоративная панель из стекла, термостат привлекательного дизайна из анодированного алюминия, пластиковая монтажная рамка и монтажная панель для регулировки глубины.

Размеры лицевой панели (ш x в x г): 104 x 124 x 7 мм

### Внимание!

Может устанавливаться только в сочетании с регулировочным узлом TECEfloor RTL box арт. 77470010 (приобретается дополнительно).



| Цвет          | арт.     | К 1   | €/шт.  |
|---------------|----------|-------|--------|
| Стекло белое  | 77470021 | 1 шт. | 122,82 |
| Стекло черное | 77470020 | 1 шт. | 122,82 |



**Дизайнерская панель комнатного термостата TECEfloor DT**

Дизайнерская панель комнатного термостата, высококачественная панель из стекла в скромном дизайне, дизайнер: NOA

- Цвета соответствуют цветам серий TECElux и TECEloop
- Безопасное стекло толщиной 3 мм с керамическим экраном может устанавливаться на все термостаты TECEfloor DT на этапе окончательной отделки, в дальнейшем может быть заменено

Внешний диаметр 105 мм, глубина 27 мм

**Примечание.**

Функционирует только в сочетании с дизайнерским комнатным термостатом TECEfloor (приобретается дополнительно).

| Цвет                           | арт.          | К 1   | €/шт.  |
|--------------------------------|---------------|-------|--------|
| Стекло черное, корпус черный   | 77400015      | 1 шт. | 69,34  |
| Стекло белое, корпус белый     | 77400016      | 1 шт. | 68,56  |
| Стекло оранжевое, корпус белый | 77400017      | 1 шт. | 113,57 |
| Стекло черное, корпус серый    | 77400010 SALE | 1 шт. | 59,79  |
| Стекло белое, корпус серый     | 77400011 SALE | 1 шт. | 59,79  |
| Стекло оранжевое, корпус серый | 77400012 SALE | 1 шт. | 66,96  |

**Дизайнерский комнатный термостат TECEfloor DT**

Базовый блок с электронными компонентами в качестве базового корпуса для крепления всех дизайнерских панелей комнатных термостатов TECEfloor DT. Базовый корпус с электронными компонентами может устанавливаться в монтажную коробку на уровне стены или непосредственно на стену. После подключения устанавливается декоративная панель.

Размеры вместе с дизайнерской панелью:

Диаметр прибл. 105 мм, глубина прибл. 27 мм

**Примечание.**

Функционирует только в сочетании с дизайнерской панелью комнатного термостата DT (приобретается дополнительно).

Варианты исполнения:

- 24 В/1 А/макс. 5 сервоприводов мощностью по 3 Вт
- 230 В/1,8 А/макс. 10 сервоприводов мощностью по 3 Вт

| Тип         | Цвет   | арт.     |      | К 1   | €/шт. |
|-------------|--------|----------|------|-------|-------|
| DT-230 V    | Черный | 77410024 | NEW  | 1 шт. | 44,08 |
| DT-24 V     | Черный | 77410025 | NEW  | 1 шт. | 44,08 |
| DT-230 V    | серый  | 77410020 | SALE | 1 шт. | 44,08 |
| DT-230 V-НК | серый  | 77410023 | SALE | 1 шт. | 74,78 |



## Комнатный термостат TECEfloor RT-A, аналоговый

Аналоговый комнатный термостат 230 В/24 В. Для установки в монтажную коробку или непосредственно на стену, регулирование температуры в помещении с помощью дискового переключателя с мягкой блокировкой, обратный вход, понижение температуры с шагом регулировки 4 К, рабочий ток 1 А (24 В) или 2 А (230 В) (резистивная нагрузка), для подключения до 5 или 10 сервоприводов мощностью 3 Вт, размеры (ш х в х г): 86 х 86 х 29 мм, пластиковый корпус, цвет: белый.



Два варианта исполнения:

- RT-A: Обогрев
- RT-A НК: Обогрев/охлаждение через переключаемый вход 230 В и опционально 24 В.

| Тип         | арт.     | К 1   | €/шт. |
|-------------|----------|-------|-------|
| RT-A 230    | 77410030 | 1 шт. | 24,44 |
| RT-A 230-НК | 77410031 | 1 шт. | 47,84 |
| RT-A 24     | 77410032 | 1 шт. | 24,44 |
| RT-A 24-НК  | 77410033 | 1 шт. | 47,84 |

## Комнатный термостат TECEfloor RT-D, ЖК-дисплей

Электронный комнатный термостат 230 В/24 В НЗ. Для установки в монтажную коробку или непосредственно на стену, регулирование температуры в помещении с помощью дискового переключателя с механизмом поворота и нажатия и мягкой блокировкой, ЖК-дисплей, режимы работы: день/ночь/автоматический, рабочий ток 1 А (24 В/230 В) (резистивная нагрузка), для подключения до 5 сервоприводов мощностью 3 Вт, размеры (ш х в х г): 86 х 86 х 31 мм, пластиковый корпус, цвет: белый.



Два варианта исполнения:

- RT-D Standard: (обогрев, обратный вход, понижение температуры с шагом регулировки 4 К)
- RT-D Control: (обогрев/охлаждение, переключаемый вход, внутренний таймер, обратный выход, функция интеллектуального включения/выключения, возможность подключения внешнего датчика)

230 В или опционально 24 В.

| Тип               | арт.     | К 1   | €/шт.  |
|-------------------|----------|-------|--------|
| RT-D 230 Standard | 77410034 | 1 шт. | 46,28  |
| RT-D 230 Control  | 77410035 | 1 шт. | 119,60 |
| RT-D 24 Standard  | 77410036 | 1 шт. | 46,28  |
| RT-D 24 Control   | 77410037 | 1 шт. | 119,60 |

**Дизайнерский комнатный термостат TECEfloor RTF-D, ЖК-дисплей**

Электронный комнатный термостат 230 В/24 В НЗ. Для установки в монтажную коробку или непосредственно на стену, регулирование температуры в помещении с помощью дискового переключателя с механизмом поворота и нажатия и мягкой блокировкой, ЖК-дисплей, режимы работы: день/ночь/автоматический, рабочий ток 1 А (24 В/230 В) (резистивная нагрузка), для подключения до 5 сервоприводов мощностью 3 Вт, размеры (ш х в х г): 86 х 86 х 31 мм, пластиковый корпус, цвет: белый.



Высококачественная дизайнерская стеклянная панель.

Два варианта исполнения:

- RT-D design Standard: обогрев, обратный вход, понижение температуры с шагом регулировки 4 К
- RT-D design Control: обогрев/охлаждение, переключаемый вход, внутренний таймер, обратный выход, функция интеллектуального включения/выключения, возможность подключения внешнего датчика 230 В или опционально 24 В.

| Тип                      | Цвет         | арт.     | К 1   | €/шт.  |
|--------------------------|--------------|----------|-------|--------|
| RT-D Design 230 Standard | Стекло белое | 77410039 | 1 шт. | 83,20  |
| RT-D Design 230 Control  | Стекло белое | 77410041 | 1 шт. | 144,56 |
| RT-D Design 24 Standard  | Стекло белое | 77410043 | 1 шт. | 83,20  |
| RT-D Design 24 Control   | Стекло белое | 77410045 | 1 шт. | 157,04 |

**Распределительная коробка TECEfloor, Standard**

Распределительная коробка для проводного подключения комнатных термостатов TECEfloor с сервоприводами TECEfloor (230/24 В). С обратным каналом для подключения внешнего системного таймера или комнатного термостата серии RT-D control для снижения температуры с помощью комнатных термостатов серии RT-A или RT-D standard, с безвинтовыми соединениями push-fit.

Размеры (ш х в х г): 326 х 90 х 52 мм

Вариант исполнения: только отопление

Дополнительно приобретается:

- трансформатор системы TECEfloor арт. 77430040 (для 24 В)



| Тип                        | арт.     | К 1   | €/шт. |
|----------------------------|----------|-------|-------|
| Standard 230/24 В — 6 зон  | 77430028 | 1 шт. | 73,84 |
| Standard 230/24 В — 10 зон | 77430029 | 1 шт. | 88,40 |

## Распределительная коробка TECEfloor Standard plus

Распределительная коробка для проводного подключения комнатных термостатов TECEfloor с сервоприводами TECEfloor (230/24 В). В комплекте с обратным каналом для подключения внешнего системного таймера или комнатного термостата серии RT-D control для снижения температуры с помощью комнатных термостатов серии RT-A или RT-D standard, безвинтовыми соединениями push-fit.

Размеры (ш х в х г): 326 x 90 x 52 мм

Вариант исполнения: обогрев и охлаждение, управление подающим насосом, ограничитель температуры на входе и устройство мониторинга точки росы

Дополнительно приобретается:

- трансформатор системы TECEfloor арт. 77430040 (для 24 В)



| Тип                          | арт.     | К 1   | €/шт.  |
|------------------------------|----------|-------|--------|
| Standard plus 230 В — 6 зон  | 77430030 | 1 шт. | 85,28  |
| Standard plus 230 В — 10 зон | 77430031 | 1 шт. | 101,92 |
| Standard plus 24 В — 6 зон   | 77430032 | 1 шт. | 85,28  |
| Standard plus 24 В — 10 зон  | 77430033 | 1 шт. | 101,92 |

## Датчик температуры TECEfloor

Датчик температуры пола для подключения к комнатным термостатам TECEfloor серии RT-D control, датчик: Сопротивление 22 кОм при 25 °С. Длина/тип: 3 м, 2 x 0,75 мм<sup>2</sup>.



| арт.     | К 1   | €/шт. |
|----------|-------|-------|
| 77410050 | 1 шт. | 27,77 |

## Трансформатор системы TECEfloor

Трансформатор с защитной изоляцией согласно EN 61558 для распределительных коробок TECEfloor, 24 В. Первичная обмотка: 230 В 50/60 Гц, вторичная обмотка: 24 В, 30 VA, мощность холостого хода < 1 Вт.



| арт.     | К 1   | €/шт. |
|----------|-------|-------|
| 77430040 | 1 шт. | 68,95 |

## Беспроводной комнатный термостат TECEfloor RTF-A, аналоговый

Беспроводной комнатный термостат для обогрева/охлаждения, рабочая частота 868 Гц. Для установки в монтажную коробку или непосредственно на стену, регулирование комнатной температуры с помощью дискового переключателя с мягкой блокировкой, коррекция целевого значения, размеры (ш х в х г): 86 x 86 x 20 мм, пластмассовый корпус, цвет: белый, в комплект поставки входят две батареи AAA.



| Тип   | арт.     | К 1   | €/шт. |
|-------|----------|-------|-------|
| RTF-A | 77420030 | 1 шт. | 78,00 |

**Беспроводной комнатный термостат TECEfloor RTF-D, ЖК-дисплей**

Беспроводной комнатный термостат для обогрева/охлаждения, частота передачи 868 МГц. Для установки в монтажную коробку или непосредственно на стену, регулирование комнатной температуры с помощью дискового переключателя с механизмом поворота и нажатия, а также мягкой блокировкой, ЖК-дисплей, основные функции (напр., рабочий режим, таймер, режим отпуска), функция интеллектуального включения/выключения, размеры (ш х в х г): 86 х 86 х 20 мм, пластиковый корпус, цвет: белый, в комплект поставки входят две батареи AAA. Предлагается в двух вариантах: с датчиком температуры пола или без него.



| Тип                               | арт.     | К 1   | €/шт.  |
|-----------------------------------|----------|-------|--------|
| RTF-D                             | 77420032 | 1 шт. | 98,28  |
| RTF-D с датчиком температуры пола | 77420033 | 1 шт. | 147,68 |

**Дизайнерский беспроводной комнатный термостат TECEfloor RTF-D, ЖК-дисплей**

Беспроводной комнатный термостат для обогрева/охлаждения, частота передачи 868 МГц. Для установки в монтажную коробку или непосредственно на стену, регулирование комнатной температуры с помощью дискового переключателя с механизмом поворота и нажатия, а также мягкой блокировкой, ЖК-дисплей, основные функции (напр., рабочий режим, таймер, режим отпуска), функция интеллектуального включения/выключения, размеры (ш х в х г): 86 х 86 х 20 мм, пластиковый корпус, цвет: белый, в комплект поставки входят две батареи AAA.



Высококачественная дизайнерская стеклянная панель.

| Тип          | Цвет         | арт.     | К 1   | €/шт.  |
|--------------|--------------|----------|-------|--------|
| RTF-D Design | Стекло белое | 77420035 | 1 шт. | 138,32 |

**Радиоуправляемый базовый блок TECEfloor 24 В в комплекте с трансформатором**

Базовый блок принимает сигналы от беспроводных комнатных термостатов TECEfloor и приводит в действие сервоприводы TECEfloor (24 В). Сигнальный вход: отопление/охлаждение СО, внешний таймер и датчик точки росы. Выход: контроллер насоса, контроллер бойлера, интервал переключения положения вентиля, безвинтовые соединения push-fit.



Размеры (ш х в х г): 305 х 75 х 52 мм (4 зоны)

Размеры (ш х в х г): 370 х 75 х 52 мм (8 зон)

Возможно подключение 4 зон (6 сервоприводов) или 8 зон (12 сервоприводов)

| Тип              | арт.     | К 1   | €/шт.  |
|------------------|----------|-------|--------|
| Base 24 – 4 зоны | 77440030 | 1 шт. | 410,80 |
| Base 24 – 8 зон  | 77440031 | 1 шт. | 490,88 |

## Радиоусилитель TECEfloor

**NEW**

Радиоусилитель для увеличения расстояния между базовым блоком и комнатными термостатами, рабочая частота 868 мГц, в комплекте с сетевым адаптером.

Длина кабеля электропитания: 1,5 м



| арт.     |     | К 1   | €/шт.  |
|----------|-----|-------|--------|
| 77440040 | NEW | 1 шт. | 304,00 |

## Внешняя антенна для радиоуправляемого базового блока TECEfloor

**NEW**

Внешняя антенна для базового блока TECEfloor для увеличения дальности приема сигнала.

Длина кабеля электропитания: 5 м



| арт.     |     | К 1   | €/шт.  |
|----------|-----|-------|--------|
| 77440041 | NEW | 1 шт. | 296,00 |

## Сервопривод SLQ TECEfloor 230 В

Сервопривод, нормально закрытый (НЗ) при отсутствии тока, для монтажа на вентилях обратных линий коллектора отопительного контура SLQ, степень защиты IP 54, устанавливается в любом положении на 360°. Надежное соединение с накидной гайкой M30 x 1,5 из никелированной латуни, размер подъема и закрытия точно подогнаны к коллекторам контуров SLQ, оптимальное усилие упругости 80 Н, напряжение электропитания 230 В.

Контроль качества в соответствии с SLQ, гарантированная совместимость.



| арт.     |  | К 1   | К 2    | €/шт. |
|----------|--|-------|--------|-------|
| 77490010 |  | 1 шт. | 10 шт. | 30,48 |

## Сервопривод SLQ TECEfloor 24 В

Сервопривод, нормально закрытый (НЗ) при отсутствии тока, для монтажа на вентилях обратных линий коллектора отопительного контура SLQ, степень защиты IP 54, устанавливается в любом положении на 360°. Надежное соединение с накидной гайкой M30 x 1,5 из никелированной латуни, размер подъема и закрытия точно подогнаны к коллекторам контуров SLQ, оптимальное усилие упругости 80 Н, напряжение электропитания 24 В.

Контроль качества в соответствии с SLQ, гарантированная совместимость.



| арт.     |  | К 1   | К 2    | €/шт. |
|----------|--|-------|--------|-------|
| 77490020 |  | 1 шт. | 10 шт. | 30,48 |

**Фиксаторы поворота трубы TECEfloor**

Фиксатор поворота трубы изготовлен из пластика для направления трубы в стяжке.

| Размеры  | арт.     |     | К 1    | К 2     | €/шт. |
|----------|----------|-----|--------|---------|-------|
| 14–17 мм | 77910010 |     | 25 шт. | 200 шт. | 1,14  |
| 20 мм    | 77910011 |     | 25 шт. | 100 шт. | 1,42  |
| 25 мм    | 77910012 | NEW | 25 шт. | -       | 2,46  |

**Стяжка TECEfloor 20 мм****NEW**

Стяжка для фиксации распакованной бухты трубы во время транспортировки и хранения.

| арт.     |     | К 1   | К 2    | €/шт. |
|----------|-----|-------|--------|-------|
| 77920010 | NEW | 1 шт. | 10 шт. | 8,55  |

**Ножницы для резки труб TECE**

| Размеры | арт.    | К 1   | €/шт. |
|---------|---------|-------|-------|
| 16–25   | 8760002 | 1 шт. | 67,60 |

**Калибратор для труб TECEfloor SLQ, разм. 14/16/17/20**

Калибратор для труб SLQ 14/16/17/20 с точной геометрией движений при снятии заусенцев и калибровке концов трубопроводов при использовании концевок разборных TECE SLQ.

| Размеры     | арт.     | К 1   | €/шт. |
|-------------|----------|-------|-------|
| 14/16/17/20 | 77920000 | 1 шт. | 74,88 |

**Комплект инструмента TECEfloor, размер 16, тип TECElogo-Push**

Комплект инструментов для снятия заусенцев и калибровки трубопроводов TECEfloor в сочетании с соединениями push-fit TECEfloor Евроконус, тип Logo.

Комплектация: ручной калибратор и рожковый ключ.

| Размеры | арт.     | К 1   | €/шт. |
|---------|----------|-------|-------|
| 16      | 77920040 | 1 шт. | 66,82 |

**Насадка для расширения TECEfloor, подходит для ручного расширителя RAZ-V**

Насадка для расширения SLQ для расширения цельнопластиковых труб PE-RT для монтажа соединения труба-труба с аксиальной запрессовкой, не подходит для композитных труб AL.

| Размеры         | арт.     | К 1   | €/шт. |        |
|-----------------|----------|-------|-------|--------|
| 20 x 2 (20 L)   | 77922000 | 1 шт. | 90,48 |        |
| 25 x 2,5 (25 L) | 77922500 | NEW   | 1 шт. | 239,00 |



## Комплект автоматических воздухоотводчиков TECEfloor

Автоматический воздухоотводчик TECEfloor G 1/2", изготовлен из армированного стеклопластика с уплотнительным кольцом. Для автоматической вентиляции герметичных систем отопления согласно EN 12828. Запатентованный метод двухсторонней вентиляции обеспечивает высокую мощность вентиляционной установки. Подходит для воды и водно-гликолевого раствора с максимальным содержанием 50 % гликоля. Номинальное давление макс. 8 бар при 95 °С / 3,5 бар при 120 °С.

Комплект поставки:

- 2 воздухоотводчика



| арт.     | К 1   | €/шт. |
|----------|-------|-------|
| 77300001 | 1 шт. | 16,95 |

## Станок для разматывания трубы TECE

Станок для разматывания бухт труб TECEfloor, TECEflex и TECElogo, складной, с регулировкой, для бухт длиной до 600 м.

| Размеры  | арт.   | К 1   | €/шт.  |
|----------|--------|-------|--------|
| до 600 м | 720193 | 1 шт. | 374,40 |



## Станок для разматывания трубы TECEfloor

**NEW**

Универсальный станок для разматывания труб TECE в бухтах длиной 200-800 м, регулировка внутреннего диаметра бухты (Di) 200-900 мм, внешний диаметр бухт (Da) 600-1300 мм.

| арт.     | К 1          | €/шт.  |
|----------|--------------|--------|
| 77920020 | NEW<br>1 шт. | 780,00 |





| арт.   |     | К 1 | К 2  | К 3  | Страница |
|--------|-----|-----|------|------|----------|
| 700516 | -   | 50  | 500  | 1000 | 10       |
| 700520 | -   | 50  | 500  | 1000 | 10       |
| 700525 | -   | 50  | 350  | -    | 10       |
| 702016 | -   | 120 | 1200 | 2400 | 10       |
| 702020 | -   | 75  | 750  | 1500 | 10       |
| 702025 | -   | 75  | 525  | 1050 | 10       |
| 704016 | -   | 50  | 500  | -    | 11       |
| 704020 | -   | 50  | 500  | -    | 11       |
| 704025 | -   | 50  | 150  | -    | 11       |
| 704801 | NEW | 10  | -    | -    | 23, 72   |
| 704802 | NEW | 6   | -    | -    | 23, 72   |
| 704803 | NEW | 10  | -    | -    | 23, 72   |
| 704805 | NEW | 1   | -    | -    | 23, 72   |
| 705102 | -   | 10  | 100  | -    | 12       |
| 705103 | -   | 10  | 100  | -    | 12       |
| 705104 | -   | 10  | 100  | -    | 12       |
| 705105 | -   | 10  | 100  | -    | 12       |
| 705106 | -   | 5   | 20   | -    | 12       |
| 705107 | -   | 5   | 20   | -    | 12       |
| 705108 | -   | 2   | 20   | -    | 12       |
| 705109 | -   | 2   | 10   | -    | 12       |
| 705110 | -   | 1   | 5    | -    | 12       |
| 705601 | -   | 10  | 100  | -    | 12       |
| 705602 | -   | 10  | 100  | -    | 12       |
| 705603 | -   | 10  | 100  | -    | 12       |
| 705604 | -   | 10  | 100  | -    | 12       |
| 705605 | -   | 10  | 50   | -    | 12       |
| 705606 | -   | 10  | 50   | -    | 12       |
| 705607 | -   | 5   | 50   | -    | 12       |
| 705608 | -   | 5   | 50   | -    | 12       |
| 705609 | -   | 2   | 20   | -    | 12       |
| 705610 | -   | 2   | 10   | -    | 12       |
| 705611 | -   | 1   | 5    | -    | 12       |
| 706216 | -   | 10  | 100  | -    | 13       |
| 706220 | -   | 10  | 100  | -    | 13       |
| 706225 | -   | 10  | 50   | -    | 13       |
| 706232 | -   | 5   | 50   | -    | 13       |
| 706240 | -   | 2   | 20   | -    | 13       |
| 706250 | -   | 2   | 10   | -    | 13       |
| 706263 | -   | 1   | 5    | -    | 13       |
| 706603 | -   | 10  | 100  | -    | 13       |
| 706604 | -   | 10  | 50   | -    | 13       |
| 706605 | -   | 10  | 50   | -    | 13       |
| 706606 | -   | 5   | 30   | -    | 13       |
| 706607 | -   | 5   | 30   | -    | 13       |
| 706608 | -   | 2   | 20   | -    | 13       |
| 706609 | -   | 2   | 10   | -    | 13       |
| 706610 | -   | 1   | 5    | -    | 13       |
| 707165 | -   | 2   | 10   | -    | 14       |
| 707166 | -   | 1   | 5    | -    | 14       |

| арт.   |     | К 1 | К 2 | К 3 | Страница |
|--------|-----|-----|-----|-----|----------|
| 707167 | -   | 10  | 40  | -   | 14       |
| 707168 | -   | 5   | 20  | -   | 14       |
| 707169 | -   | 2   | 20  | -   | 14       |
| 707316 | -   | 10  | 200 | -   | 14       |
| 707320 | -   | 10  | 100 | -   | 14       |
| 707325 | -   | 10  | 40  | -   | 14       |
| 707332 | -   | 5   | 40  | -   | 14       |
| 707340 | -   | 2   | 20  | -   | 14       |
| 707350 | -   | 2   | 10  | -   | 14       |
| 707363 | -   | 1   | 5   | -   | 14       |
| 707801 | -   | 10  | 80  | -   | 15       |
| 707802 | -   | 10  | 80  | -   | 15       |
| 707803 | -   | 10  | 60  | -   | 15       |
| 707804 | -   | 10  | 50  | -   | 15       |
| 707805 | -   | 10  | 50  | -   | 15       |
| 707806 | -   | 10  | 20  | -   | 15       |
| 708101 | -   | 10  | 150 | -   | 15       |
| 708102 | -   | 10  | 150 | -   | 15       |
| 708103 | -   | 10  | 50  | -   | 15       |
| 708104 | -   | 10  | 40  | -   | 15       |
| 708105 | -   | 5   | 20  | -   | 15       |
| 708106 | -   | 2   | 10  | -   | 15       |
| 708107 | -   | 2   | 10  | -   | 15       |
| 708606 | NEW | 10  | 30  | -   | 18       |
| 708607 | NEW | 10  | 30  | -   | 18       |
| 708608 | -   | 10  | 30  | -   | 18       |
| 708610 | -   | 10  | 100 | -   | 17       |
| 708611 | -   | 10  | 50  | -   | 17       |
| 708612 | -   | 10  | 30  | -   | 17       |
| 708613 | -   | 10  | 20  | -   | 17       |
| 708614 | -   | 10  | 20  | -   | 18       |
| 708625 | -   | 10  | 30  | -   | 18       |
| 708626 | -   | 10  | 30  | -   | 18       |
| 708705 | -   | 10  | 20  | -   | 19       |
| 709801 | -   | 10  | 60  | -   | 15       |
| 709802 | -   | 10  | 40  | -   | 15       |
| 709803 | -   | 10  | 30  | -   | 15       |
| 709804 | -   | 10  | 20  | -   | 15       |
| 709805 | -   | 5   | 20  | -   | 15       |
| 709806 | -   | 1   | 10  | -   | 15       |
| 709807 | -   | 1   | 10  | -   | 15       |
| 709808 | -   | 1   | 5   | -   | 15       |
| 710116 | -   | 10  | 150 | -   | 16       |
| 710120 | -   | 10  | 80  | -   | 16       |
| 710125 | -   | 10  | 40  | -   | 16       |
| 710132 | -   | 5   | 20  | -   | 16       |
| 710140 | -   | 2   | 10  | -   | 16       |
| 710150 | -   | 1   | 5   | -   | 16       |
| 710163 | -   | 1   | 5   | -   | 16       |
| 710601 | -   | 10  | 50  | -   | 16       |

## Список артикулов

| арт.   |      | К 1 | К 2 | К 3 | Страница |
|--------|------|-----|-----|-----|----------|
| 710602 | -    | 10  | 50  | -   | 16       |
| 710603 | -    | 10  | 100 | -   | 16       |
| 710604 | -    | 10  | 100 | -   | 16       |
| 710605 | -    | 10  | 40  | -   | 16       |
| 710606 | -    | 10  | 30  | -   | 16       |
| 710607 | -    | 10  | 30  | -   | 16       |
| 710608 | -    | 10  | 20  | -   | 16       |
| 710609 | -    | 10  | 40  | -   | 16       |
| 710610 | -    | 5   | 40  | -   | 16       |
| 710611 | -    | 5   | 30  | -   | 16       |
| 710612 | -    | 5   | 30  | -   | 16       |
| 710613 | -    | 5   | 30  | -   | 16       |
| 710614 | -    | 2   | 20  | -   | 16       |
| 710615 | -    | 2   | 20  | -   | 16       |
| 710616 | -    | 2   | 8   | -   | 16       |
| 710617 | -    | 2   | 20  | -   | 16       |
| 710618 | -    | 1   | 5   | -   | 16       |
| 710619 | -    | 1   | 5   | -   | 16       |
| 710620 | -    | 1   | 5   | -   | 16       |
| 710621 | -    | 1   | 5   | -   | 16       |
| 710622 | -    | 1   | 5   | -   | 16       |
| 710623 | -    | 1   | 5   | -   | 16       |
| 712007 | SALE | 1   | 12  | -   | 33       |
| 712008 | SALE | 1   | 10  | -   | 33       |
| 712201 | -    | 1   | 12  | -   | 32       |
| 712202 | -    | 1   | 12  | -   | 32       |
| 712540 | -    | 1   | -   | -   | 31,79    |
| 712541 | -    | 1   | -   | -   | 31,79    |
| 712542 | -    | 1   | -   | -   | 31,79    |
| 712543 | -    | 1   | -   | -   | 31,79    |
| 712544 | -    | 1   | -   | -   | 31,79    |
| 712545 | -    | 1   | -   | -   | 31,79    |
| 712546 | -    | 1   | -   | -   | 31,79    |
| 712547 | -    | 1   | -   | -   | 31,79    |
| 712548 | -    | 1   | -   | -   | 31,79    |
| 712549 | -    | 1   | -   | -   | 31,79    |
| 712550 | -    | 1   | -   | -   | 31,79    |
| 712551 | -    | 1   | -   | -   | 32,80    |
| 712552 | -    | 1   | -   | -   | 32,80    |
| 712553 | -    | 1   | -   | -   | 32,80    |
| 712554 | -    | 1   | -   | -   | 32,80    |
| 712555 | -    | 1   | -   | -   | 32,80    |
| 712556 | -    | 1   | -   | -   | 32,80    |
| 712557 | -    | 1   | -   | -   | 32,80    |
| 712558 | -    | 1   | -   | -   | 32,80    |
| 712559 | -    | 1   | -   | -   | 32,80    |
| 712560 | -    | 1   | -   | -   | 32,80    |
| 712561 | -    | 1   | -   | -   | 32,80    |
| 712562 | -    | 1   | -   | -   | 32,80    |
| 713020 | -    | 10  | 100 | -   | 28       |

| арт.   |   | К 1 | К 2  | К 3 | Страница |
|--------|---|-----|------|-----|----------|
| 713316 | - | 10  | 100  | -   | 29       |
| 713320 | - | 10  | 100  | -   | 29       |
| 713516 | - | 10  | 100  | -   | 28       |
| 713816 | - | 5   | 100  | -   | 20       |
| 713820 | - | 5   | 40   | -   | 20       |
| 713916 | - | 10  | 150  | -   | 19       |
| 713920 | - | 10  | 100  | -   | 19       |
| 713925 | - | 10  | 50   | -   | 19       |
| 713932 | - | 5   | 40   | -   | 19       |
| 714016 | - | 10  | 50   | -   | 25       |
| 714020 | - | 10  | 50   | -   | 25       |
| 714027 | - | 10  | 60   | -   | 25       |
| 714516 | - | 6   | 60   | -   | 25       |
| 714901 | - | 1   | 10   | -   | 25       |
| 714905 | - | 1   | 10   | -   | 25       |
| 714907 | - | 1   | 5    | -   | 26       |
| 715016 | - | 10  | 60   | -   | 25       |
| 715020 | - | 10  | 50   | -   | 25       |
| 715222 | - | 10  | 60   | -   | 25       |
| 715224 | - | 10  | 30   | -   | 25       |
| 715225 | - | 10  | 30   | -   | 25       |
| 715226 | - | 10  | 30   | -   | 25       |
| 715516 | - | 6   | 60   | -   | 25       |
| 716316 | - | 10  | 150  | -   | 19       |
| 716320 | - | 10  | 100  | -   | 19       |
| 716321 | - | 10  | 100  | -   | 19       |
| 716325 | - | 10  | 50   | -   | 19       |
| 716332 | - | 10  | 50   | -   | 19       |
| 717028 | - | 1   | 10   | -   | 120      |
| 717501 | - | 10  | 150  | -   | 26,75    |
| 717601 | - | 10  | 100  | -   | 17       |
| 717602 | - | 10  | 100  | -   | 17       |
| 717603 | - | 5   | 100  | -   | 17       |
| 717604 | - | 5   | 50   | -   | 17       |
| 717605 | - | 5   | 50   | -   | 17       |
| 717606 | - | 5   | 30   | -   | 17       |
| 717607 | - | 1   | 25   | -   | 17       |
| 717608 | - | 1   | 15   | -   | 17       |
| 718005 | - | 5   | 20   | -   | 36       |
| 718017 | - | 10  | 40   | -   | 21,71    |
| 718020 | - | 1   | 10   | -   | 27       |
| 718022 | - | 10  | 40   | -   | 21,71    |
| 718024 | - | 10  | 40   | -   | 21,71    |
| 718501 | - | 1   | 10   | -   | 26       |
| 718502 | - | 1   | 10   | -   | 26       |
| 718503 | - | 1   | 10   | -   | 26       |
| 719507 | - | 200 | 3200 | -   | 114      |
| 720050 | - | 1   | -    | -   | 37       |
| 720056 | - | 1   | -    | -   | 37       |
| 720093 | - | 1   | -    | -   | 39       |

| арт.   |      | К 1 | К 2  | К 3   | Страница    |
|--------|------|-----|------|-------|-------------|
| 720128 | -    | 1   | -    | -     | 38          |
| 720170 | -    | 1   | -    | -     | 38          |
| 720174 | -    | 1   | -    | -     | 37          |
| 720193 | -    | 1   | -    | -     | 39, 87, 136 |
| 720194 | -    | 1   | -    | -     | 39, 88      |
| 720203 | -    | 1   | -    | -     | 37          |
| 720222 | -    | 1   | -    | -     | 38, 86      |
| 720223 | NEW  | 1   | -    | -     | 38, 87      |
| 720231 | -    | 1   | -    | -     | 39          |
| 720527 | -    | 10  | 80   | -     | 24, 73      |
| 720528 | -    | 5   | 20   | -     | 24, 73      |
| 720537 | -    | 1   | 5    | -     | 26          |
| 720550 | -    | 5   | 25   | -     | 22          |
| 720562 | -    | 1   | 10   | -     | 21          |
| 720565 | -    | 1   | 10   | -     | 21          |
| 720596 | -    | 200 | 800  | -     | 36          |
| 720597 | -    | 100 | 400  | -     | 36          |
| 720601 | -    | 20  | 4320 | -     | 19, 70      |
| 720602 | -    | 20  | 4320 | -     | 19, 70      |
| 730010 | -    | 1   | 25   | -     | 25, 75      |
| 730025 | -    | 1   | 20   | -     | 26, 75      |
| 730110 | -    | 1   | 10   | -     | 28          |
| 730115 | -    | 1   | 10   | -     | 28          |
| 730120 | -    | 1   | 10   | -     | 28          |
| 730125 | -    | 1   | 10   | -     | 28          |
| 730130 | -    | 1   | 10   | -     | 28          |
| 730135 | -    | 1   | 10   | -     | 28          |
| 732016 | -    | 100 | 1000 | 2000  | 8           |
| 732020 | -    | 100 | 700  | 1400  | 8           |
| 732025 | -    | 50  | 250  | 500   | 8           |
| 732032 | -    | 25  | 125  | 250   | 8           |
| 732232 | -    | 30  | -    | -     | 8           |
| 732240 | -    | 15  | -    | -     | 8           |
| 732250 | -    | 15  | -    | -     | 8           |
| 732263 | -    | 5   | -    | -     | 8           |
| 732316 | -    | 100 | 1000 | 2000  | 9           |
| 732320 | -    | 100 | 700  | 1400  | 9           |
| 732325 | -    | 50  | 250  | 500   | 9           |
| 732432 | -    | 30  | -    | -     | 9           |
| 732440 | -    | 15  | -    | -     | 9           |
| 732450 | -    | 15  | -    | -     | 9           |
| 732463 | -    | 5   | -    | -     | 9           |
| 734516 | -    | 50  | 500  | 32000 | 11          |
| 734520 | -    | 50  | 500  | 32000 | 11          |
| 734525 | -    | 50  | 250  | 16000 | 11          |
| 734532 | -    | 25  | 100  | -     | 11          |
| 734540 | -    | 15  | 60   | -     | 11          |
| 734550 | -    | 10  | 50   | -     | 11          |
| 734563 | -    | 5   | 20   | -     | 11          |
| 735575 | SALE | 10  | 100  | -     | 13          |

| арт.   |      | К 1 | К 2 | К 3 | Страница |
|--------|------|-----|-----|-----|----------|
| 735578 | SALE | 10  | 100 | -   | 13       |
| 735580 | SALE | 10  | 50  | -   | 13       |
| 740131 | NEW  | 1   | -   | -   | 38, 85   |
| 751016 | -    | 1   | 10  | -   | 30       |
| 751020 | -    | 1   | 10  | -   | 30       |
| 751116 | -    | 1   | 10  | -   | 30       |
| 751120 | -    | 1   | 10  | -   | 30       |
| 760016 | -    | 10  | 150 | -   | 16       |
| 760020 | -    | 10  | 80  | -   | 16       |
| 760025 | -    | 10  | 40  | -   | 16       |
| 760032 | -    | 5   | 20  | -   | 16       |
| 760040 | -    | 2   | 10  | -   | 16       |
| 760504 | -    | 10  | 50  | -   | 16       |
| 760508 | -    | 10  | 50  | -   | 16       |
| 760509 | -    | 10  | 100 | -   | 16       |
| 760511 | -    | 10  | 100 | -   | 16       |
| 760514 | -    | 10  | 30  | -   | 16       |
| 760515 | -    | 10  | 20  | -   | 16       |
| 760516 | -    | 10  | 40  | -   | 16       |
| 760517 | -    | 5   | 30  | -   | 16       |
| 760518 | -    | 5   | 40  | -   | 16       |
| 760519 | -    | 5   | 30  | -   | 16       |
| 760520 | -    | 5   | 30  | -   | 16       |
| 760521 | -    | 10  | 40  | -   | 16       |
| 760522 | -    | 10  | 30  | -   | 16       |
| 760523 | -    | 5   | 30  | -   | 16       |
| 760524 | -    | 2   | 8   | -   | 16       |
| 760525 | -    | 2   | 20  | -   | 16       |
| 760526 | -    | 1   | 5   | -   | 16       |
| 760533 | -    | 2   | 20  | -   | 16       |
| 760534 | -    | 1   | 5   | -   | 16       |
| 760536 | -    | 2   | 20  | -   | 16       |
| 760537 | -    | 5   | 40  | -   | 16       |
| 760543 | -    | 2   | 20  | -   | 16       |
| 760544 | -    | 10  | 40  | -   | 16       |
| 763616 | -    | 10  | 100 | -   | 29       |
| 763620 | -    | 10  | 100 | -   | 29       |
| 765002 | -    | 10  | 100 | -   | 12       |
| 765003 | -    | 10  | 100 | -   | 12       |
| 765004 | -    | 10  | 100 | -   | 12       |
| 765007 | -    | 10  | 100 | -   | 12       |
| 765008 | -    | 5   | 20  | -   | 12       |
| 765009 | -    | 5   | 20  | -   | 12       |
| 765010 | -    | 2   | 20  | -   | 12       |
| 765116 | -    | 10  | 200 | -   | 17       |
| 765120 | -    | 10  | 200 | -   | 17       |
| 765130 | -    | 1   | 10  | -   | 21       |
| 765502 | -    | 10  | 100 | -   | 12       |
| 765503 | -    | 10  | 100 | -   | 12       |
| 765504 | -    | 10  | 100 | -   | 12       |

## Список артикулов

| арт.   |   | К 1 | К 2 | К 3 | Страница |
|--------|---|-----|-----|-----|----------|
| 765506 | - | 10  | 100 | -   | 12       |
| 765507 | - | 10  | 50  | -   | 12       |
| 765508 | - | 10  | 50  | -   | 12       |
| 765509 | - | 5   | 50  | -   | 12       |
| 765510 | - | 5   | 50  | -   | 12       |
| 765511 | - | 2   | 20  | -   | 12       |
| 765512 | - | 2   | 10  | -   | 12       |
| 765513 | - | 1   | 5   | -   | 12       |
| 765514 | - | 10  | 100 | -   | 12       |
| 766016 | - | 10  | 100 | -   | 13       |
| 766020 | - | 10  | 100 | -   | 13       |
| 766025 | - | 10  | 50  | -   | 13       |
| 766032 | - | 5   | 50  | -   | 13       |
| 766040 | - | 2   | 20  | -   | 13       |
| 766050 | - | 2   | 10  | -   | 13       |
| 766063 | - | 1   | 5   | -   | 13       |
| 766503 | - | 10  | 100 | -   | 13       |
| 766504 | - | 10  | 50  | -   | 13       |
| 766505 | - | 10  | 50  | -   | 13       |
| 766506 | - | 5   | 30  | -   | 13       |
| 766507 | - | 5   | 30  | -   | 13       |
| 766508 | - | 2   | 20  | -   | 13       |
| 766509 | - | 2   | 10  | -   | 13       |
| 767016 | - | 10  | 200 | -   | 14       |
| 767020 | - | 10  | 100 | -   | 14       |
| 767025 | - | 10  | 40  | -   | 14       |
| 767032 | - | 5   | 40  | -   | 14       |
| 767040 | - | 2   | 20  | -   | 14       |
| 767050 | - | 2   | 10  | -   | 14       |
| 767063 | - | 1   | 5   | -   | 14       |
| 767125 | - | 10  | 40  | -   | 14       |
| 767132 | - | 5   | 20  | -   | 14       |
| 767140 | - | 2   | 20  | -   | 14       |
| 767501 | - | 10  | 60  | -   | 15       |
| 767516 | - | 10  | 80  | -   | 15       |
| 767520 | - | 10  | 80  | -   | 15       |
| 767525 | - | 10  | 50  | -   | 15       |
| 767526 | - | 10  | 50  | -   | 15       |
| 767532 | - | 10  | 20  | -   | 15       |
| 767570 | - | 10  | 100 | -   | 17       |
| 767572 | - | 5   | 100 | -   | 17       |
| 767574 | - | 5   | 50  | -   | 17       |
| 767576 | - | 5   | 50  | -   | 17       |
| 767578 | - | 10  | 100 | -   | 17       |
| 767579 | - | 5   | 100 | -   | 17       |
| 768002 | - | 10  | 50  | -   | 15       |
| 768016 | - | 10  | 150 | -   | 15       |
| 768020 | - | 10  | 150 | -   | 15       |
| 768025 | - | 10  | 40  | -   | 15       |
| 768032 | - | 5   | 20  | -   | 15       |

| арт.    |   | К 1 | К 2 | К 3 | Страница |
|---------|---|-----|-----|-----|----------|
| 768501  | - | 10  | 30  | -   | 17       |
| 768502  | - | 10  | 20  | -   | 18       |
| 768516  | - | 10  | 100 | -   | 17       |
| 768520  | - | 10  | 50  | -   | 17       |
| 768525  | - | 10  | 30  | -   | 17       |
| 768526  | - | 10  | 20  | -   | 17       |
| 769516  | - | 10  | 60  | -   | 15       |
| 769520  | - | 10  | 40  | -   | 15       |
| 769522  | - | 10  | 30  | -   | 15       |
| 769525  | - | 10  | 20  | -   | 15       |
| 769527  | - | 5   | 20  | -   | 15       |
| 769532  | - | 5   | 20  | -   | 15       |
| 769534  | - | 1   | 10  | -   | 15       |
| 769540  | - | 1   | 10  | -   | 15       |
| 782032  | - | 25  | 125 | -   | 9        |
| 7136161 | - | 10  | 100 | -   | 29       |
| 7136201 | - | 10  | 200 | -   | 29       |
| 8610002 | - | 10  | 100 | -   | 65       |
| 8610003 | - | 10  | 100 | -   | 65       |
| 8610004 | - | 10  | 80  | -   | 65       |
| 8610005 | - | 10  | 50  | -   | 65       |
| 8610006 | - | 5   | 50  | -   | 65       |
| 8610007 | - | 1   | 20  | -   | 65       |
| 8610008 | - | 1   | 20  | -   | 65       |
| 8610009 | - | 1   | 8   | -   | 65       |
| 8610100 | - | 10  | 100 | -   | 65       |
| 8610102 | - | 10  | 100 | -   | 65       |
| 8610103 | - | 10  | 100 | -   | 65       |
| 8610104 | - | 10  | 80  | -   | 65       |
| 8610105 | - | 10  | 50  | -   | 65       |
| 8610106 | - | 10  | 50  | -   | 65       |
| 8610107 | - | 10  | 50  | -   | 65       |
| 8610116 | - | 1   | 20  | -   | 65       |
| 8610117 | - | 1   | 20  | -   | 65       |
| 8610118 | - | 1   | 8   | -   | 65       |
| 8610202 | - | 10  | 100 | -   | 67       |
| 8610203 | - | 10  | 100 | -   | 67       |
| 8610204 | - | 10  | 80  | -   | 67       |
| 8610205 | - | 10  | 50  | -   | 67       |
| 8610206 | - | 1   | 20  | -   | 67       |
| 8610302 | - | 10  | 100 | -   | 67       |
| 8610303 | - | 10  | 80  | -   | 67       |
| 8610304 | - | 10  | 80  | -   | 67       |
| 8610305 | - | 10  | 50  | -   | 67       |
| 8610306 | - | 10  | 50  | -   | 67       |
| 8610312 | - | 1   | 20  | -   | 67       |
| 8610402 | - | 10  | 80  | -   | 67       |
| 8610403 | - | 10  | 50  | -   | 67       |
| 8610404 | - | 10  | 40  | -   | 67       |
| 8610406 | - | 1   | 8   | -   | 67       |

| арт.    |      | К 1 | К 2  | К 3  | Страница |
|---------|------|-----|------|------|----------|
| 8610408 | -    | 1   | 8    | -    | 67       |
| 8610410 | -    | 1   | 4    | -    | 67       |
| 8620002 | -    | 10  | 80   | -    | 69       |
| 8620003 | -    | 10  | 60   | -    | 69       |
| 8620007 | -    | 10  | 40   | -    | 70       |
| 8620008 | -    | 10  | 50   | -    | 70       |
| 8620009 | -    | 10  | 40   | -    | 70       |
| 8620100 | -    | 1   | 5    | -    | 73       |
| 8630200 | -    | 5   | 80   | -    | 69       |
| 8630201 | -    | 5   | 80   | -    | 69       |
| 8630202 | -    | 5   | 80   | -    | 69       |
| 8630203 | -    | 5   | 50   | -    | 69       |
| 8630204 | -    | 5   | 50   | -    | 69       |
| 8630205 | -    | 1   | 20   | -    | 69       |
| 8630207 | -    | 1   | 20   | -    | 69       |
| 8700016 | -    | 100 | 1000 | 2000 | 64, 89   |
| 8700020 | -    | 100 | 700  | 1400 | 64       |
| 8700025 | -    | 50  | 350  | 700  | 64       |
| 8700032 | -    | 25  | 125  | -    | 64       |
| 8700132 | -    | 30  | -    | -    | 64       |
| 8700140 | -    | 15  | -    | -    | 64       |
| 8700150 | -    | 15  | -    | -    | 64       |
| 8700163 | -    | 5   | -    | -    | 64       |
| 8710002 | -    | 10  | 100  | -    | 89       |
| 8710102 | -    | 10  | 100  | -    | 89       |
| 8710120 | SALE | 10  | 100  | -    | 65       |
| 8710122 | SALE | 10  | 50   | -    | 65       |
| 8710124 | SALE | 10  | 50   | -    | 65       |
| 8710516 | -    | 10  | 80   | -    | 66       |
| 8710520 | -    | 10  | 80   | -    | 66       |
| 8710525 | -    | 10  | 80   | -    | 66       |
| 8710532 | -    | 1   | 20   | -    | 66       |
| 8710540 | -    | 1   | 20   | -    | 66       |
| 8710550 | -    | 1   | 8    | -    | 66       |
| 8710563 | -    | 1   | 4    | -    | 66       |
| 8710616 | -    | 10  | 80   | -    | 66       |
| 8710620 | -    | 10  | 80   | -    | 66       |
| 8710625 | -    | 10  | 80   | -    | 66       |
| 8710632 | -    | 1   | 20   | -    | 66       |
| 8710633 | -    | 1   | 20   | -    | 66       |
| 8710640 | -    | 1   | 20   | -    | 66       |
| 8710650 | -    | 1   | 8    | -    | 66       |
| 8710663 | -    | 1   | 4    | -    | 66       |
| 8710716 | -    | 10  | 100  | -    | 66, 89   |
| 8710720 | -    | 10  | 50   | -    | 66       |
| 8710725 | -    | 10  | 40   | -    | 66       |
| 8710732 | -    | 1   | 20   | -    | 66       |
| 8710740 | -    | 1   | 8    | -    | 66       |
| 8710750 | -    | 1   | 4    | -    | 66       |
| 8710763 | -    | 1   | 4    | -    | 66       |

| арт.    |   | К 1 | К 2 | К 3 | Страница |
|---------|---|-----|-----|-----|----------|
| 8710817 | - | 10  | 50  | -   | 68       |
| 8710821 | - | 10  | 50  | -   | 68       |
| 8710916 | - | 10  | 40  | -   | 68, 89   |
| 8710920 | - | 10  | 40  | -   | 68       |
| 8710925 | - | 10  | 40  | -   | 68       |
| 8710932 | - | 1   | 8   | -   | 68       |
| 8710940 | - | 1   | 8   | -   | 68       |
| 8710950 | - | 1   | 4   | -   | 68       |
| 8710963 | - | 1   | 4   | -   | 68       |
| 8711004 | - | 10  | 40  | -   | 68       |
| 8711005 | - | 10  | 40  | -   | 68       |
| 8711006 | - | 10  | 40  | -   | 68       |
| 8711007 | - | 10  | 40  | -   | 68       |
| 8711008 | - | 10  | 40  | -   | 68       |
| 8711009 | - | 10  | 40  | -   | 68       |
| 8711010 | - | 10  | 40  | -   | 68       |
| 8711011 | - | 10  | 40  | -   | 68       |
| 8711012 | - | 1   | 8   | -   | 68       |
| 8711013 | - | 1   | 8   | -   | 68       |
| 8711014 | - | 1   | 8   | -   | 68       |
| 8711015 | - | 1   | 8   | -   | 68       |
| 8711017 | - | 1   | 8   | -   | 68       |
| 8711018 | - | 1   | 8   | -   | 68       |
| 8711019 | - | 1   | 8   | -   | 68       |
| 8711020 | - | 1   | 4   | -   | 68       |
| 8711021 | - | 1   | 4   | -   | 68       |
| 8711022 | - | 1   | 4   | -   | 68       |
| 8711023 | - | 1   | 4   | -   | 68       |
| 8711116 | - | 10  | 100 | -   | 66       |
| 8711120 | - | 10  | 50  | -   | 66       |
| 8711125 | - | 10  | 40  | -   | 66       |
| 8713002 | - | 10  | 100 | -   | 65       |
| 8713003 | - | 10  | 100 | -   | 65       |
| 8713004 | - | 10  | 80  | -   | 65       |
| 8713005 | - | 10  | 50  | -   | 65       |
| 8713006 | - | 5   | 50  | -   | 65       |
| 8713007 | - | 1   | 20  | -   | 65       |
| 8713008 | - | 1   | 20  | -   | 65       |
| 8713009 | - | 1   | 8   | -   | 65       |
| 8713010 | - | 1   | 4   | -   | 65       |
| 8713102 | - | 10  | 100 | -   | 65       |
| 8713103 | - | 10  | 100 | -   | 65       |
| 8713104 | - | 10  | 80  | -   | 65       |
| 8713105 | - | 10  | 50  | -   | 65       |
| 8713106 | - | 10  | 50  | -   | 65       |
| 8713107 | - | 10  | 50  | -   | 65       |
| 8713108 | - | 1   | 20  | -   | 65       |
| 8713109 | - | 1   | 20  | -   | 65       |
| 8713110 | - | 1   | 8   | -   | 65       |
| 8713111 | - | 1   | 4   | -   | 65       |

## Список артикулов

| арт.    |      | К 1 | К 2 | К 3 | Страница |
|---------|------|-----|-----|-----|----------|
| 8713202 | -    | 10  | 100 | -   | 67       |
| 8713203 | -    | 10  | 100 | -   | 67       |
| 8713204 | -    | 10  | 80  | -   | 67       |
| 8713205 | -    | 10  | 50  | -   | 67       |
| 8713206 | -    | 1   | 20  | -   | 67       |
| 8713302 | -    | 10  | 100 | -   | 67       |
| 8713303 | -    | 10  | 80  | -   | 67       |
| 8713304 | -    | 10  | 80  | -   | 67       |
| 8713305 | -    | 10  | 50  | -   | 67       |
| 8713306 | -    | 10  | 50  | -   | 67       |
| 8713307 | -    | 1   | 20  | -   | 67       |
| 8713403 | -    | 10  | 50  | -   | 67       |
| 8713404 | -    | 10  | 40  | -   | 67       |
| 8713405 | -    | 1   | 8   | -   | 67       |
| 8713406 | -    | 1   | 8   | -   | 67       |
| 8713407 | -    | 1   | 4   | -   | 67       |
| 8713408 | -    | 1   | 4   | -   | 67       |
| 8720002 | -    | 10  | 80  | -   | 89       |
| 8723002 | -    | 10  | 80  | -   | 69       |
| 8723004 | -    | 10  | 60  | -   | 69       |
| 8723101 | -    | 1   | 5   | -   | 73       |
| 8730002 | SALE | 1   | 20  | -   | 81       |
| 8730003 | SALE | 1   | 20  | -   | 81       |
| 8730006 | -    | 1   | 24  | -   | 33, 81   |
| 8730007 | -    | 1   | 24  | -   | 33, 81   |
| 8730008 | -    | 1   | 24  | -   | 80       |
| 8730009 | -    | 1   | 24  | -   | 80       |
| 8730015 | -    | 1   | -   | -   | 81       |
| 8730016 | -    | 1   | -   | -   | 81       |
| 8730017 | -    | 1   | -   | -   | 81       |
| 8730018 | -    | 1   | -   | -   | 81       |
| 8730027 | -    | 1   | -   | -   | 81       |
| 8730028 | -    | 1   | 50  | -   | 70       |
| 8730032 | -    | 10  | 200 | -   | 70       |
| 8730100 | -    | 10  | 100 | -   | 69       |
| 8730101 | -    | 10  | 100 | -   | 69       |
| 8730102 | -    | 10  | 50  | -   | 69       |
| 8730215 | -    | 5   | 80  | -   | 69       |
| 8730216 | -    | 5   | 80  | -   | 69       |
| 8733201 | -    | 5   | 80  | -   | 69       |
| 8733202 | -    | 5   | 80  | -   | 69       |
| 8733203 | -    | 5   | 50  | -   | 69       |
| 8733204 | -    | 5   | 50  | -   | 69       |
| 8733205 | -    | 1   | 20  | -   | 69       |
| 8740001 | SALE | 10  | 50  | -   | 78       |
| 8740100 | -    | 1   | -   | -   | 74       |
| 8740101 | -    | 1   | 10  | -   | 74       |
| 8740102 | -    | 1   | 10  | -   | 74       |
| 8740103 | -    | 1   | 10  | -   | 74       |
| 8740216 | -    | 10  | 200 | -   | 78, 89   |

| арт.    |     | К 1 | К 2 | К 3 | Страница |
|---------|-----|-----|-----|-----|----------|
| 8740220 | -   | 10  | 200 | -   | 78       |
| 8740401 | -   | 10  | 50  | -   | 74       |
| 8740402 | -   | 10  | 50  | -   | 74       |
| 8740403 | -   | 10  | 40  | -   | 74       |
| 8740404 | -   | 10  | 40  | -   | 74       |
| 8740405 | -   | 1   | 5   | -   | 74       |
| 8740406 | -   | 1   | 5   | -   | 75       |
| 8740407 | -   | 1   | 5   | -   | 75       |
| 8740421 | -   | 1   | 10  | -   | 77       |
| 8740422 | -   | 1   | 10  | -   | 77       |
| 8740423 | -   | 1   | 10  | -   | 77       |
| 8740424 | -   | 1   | 10  | -   | 77       |
| 8740430 | -   | 1   | 15  | -   | 27, 76   |
| 8740431 | -   | 1   | 20  | -   | 27, 76   |
| 8740432 | -   | 1   | 20  | -   | 27, 76   |
| 8740433 | -   | 1   | 20  | -   | 27, 76   |
| 8740434 | -   | 1   | 20  | -   | 27, 76   |
| 8740435 | -   | 1   | 10  | -   | 27, 76   |
| 8740436 | -   | 1   | 10  | -   | 28, 77   |
| 8740437 | -   | 1   | 10  | -   | 28, 77   |
| 8740438 | -   | 1   | 10  | -   | 28, 77   |
| 8740439 | -   | 1   | 100 | -   | 29, 78   |
| 8740440 | -   | 10  | -   | -   | 29, 78   |
| 8740550 | -   | 1   | 5   | -   | 77       |
| 8760000 | -   | 1   | -   | -   | 85, 89   |
| 8760001 | -   | 1   | -   | -   | 85       |
| 8760002 | -   | 1   | -   | -   | 85, 135  |
| 8760005 | -   | 1   | -   | -   | 85       |
| 8760006 | -   | 1   | -   | -   | 87       |
| 8760007 | -   | 1   | -   | -   | 85       |
| 8760008 | -   | 1   | -   | -   | 39, 87   |
| 8760011 | -   | 1   | -   | -   | 86       |
| 8760016 | -   | 1   | -   | -   | 85, 89   |
| 8760020 | -   | 1   | -   | -   | 85       |
| 8760025 | -   | 1   | -   | -   | 85       |
| 8760032 | -   | 1   | -   | -   | 85       |
| 8760040 | -   | 1   | -   | -   | 85       |
| 8760050 | -   | 1   | -   | -   | 85       |
| 8760063 | -   | 1   | -   | -   | 85       |
| 8760103 | NEW | 1   | -   | -   | 86       |
| 8760125 | NEW | 1   | -   | -   | 86       |
| 8760132 | NEW | 1   | -   | -   | 86       |
| 8760140 | NEW | 1   | -   | -   | 86       |
| 8760150 | NEW | 1   | -   | -   | 86       |
| 8760163 | -   | 1   | -   | -   | 86       |
| 8760216 | -   | 1   | -   | -   | 87       |
| 8760220 | -   | 1   | -   | -   | 87       |
| 8760225 | -   | 1   | -   | -   | 87       |
| 8760316 | -   | 1   | -   | -   | 87       |
| 8760320 | -   | 1   | -   | -   | 87       |

| арт.     |     | К 1 | К 2  | К 3  | Страница |
|----------|-----|-----|------|------|----------|
| 8760325  | -   | 1   | -    | -    | 87       |
| 8760416  | NEW | 1   | -    | -    | 86       |
| 8760420  | NEW | 1   | -    | -    | 86       |
| 8760425  | NEW | 1   | -    | -    | 86       |
| 8760432  | NEW | 1   | -    | -    | 86       |
| 8760440  | NEW | 1   | -    | -    | 86       |
| 8760450  | NEW | 1   | -    | -    | 86       |
| 8760463  | -   | 1   | -    | -    | 86       |
| 8780016  | -   | 1   | 10   | -    | 82       |
| 8780020  | -   | 1   | 10   | -    | 82       |
| 8780116  | -   | 1   | 10   | -    | 82       |
| 8780120  | -   | 1   | 10   | -    | 82       |
| 8780200  | -   | 1   | 20   | -    | 30, 82   |
| 8790010  | -   | 1   | -    | -    | 89       |
| 77111220 | NEW | 200 | 2000 | -    | 110      |
| 77111630 | NEW | 300 | 1200 | 2400 | 110      |
| 77111660 | NEW | 600 | 1200 | 2400 | 110      |
| 77112030 | NEW | 300 | 900  | 1800 | 110      |
| 77112060 | NEW | 600 | 2400 | -    | 110      |
| 77112540 | NEW | 400 | 2000 | -    | 110      |
| 77151612 | -   | 120 | 1200 | 2400 | 110      |
| 77151630 | -   | 300 | 1500 | 3000 | 110      |
| 77151660 | -   | 600 | 1200 | 2400 | 110      |
| 77211200 | NEW | 10  | 200  | -    | 111      |
| 77211600 | -   | 10  | 200  | -    | 111      |
| 77212000 | -   | 10  | 200  | -    | 111      |
| 77220015 | -   | 1   | 10   | 100  | 112      |
| 77220016 | -   | 1   | 10   | 100  | 112      |
| 77220020 | -   | 1   | 10   | 100  | 112      |
| 77220034 | -   | 10  | 100  | -    | 112      |
| 77220035 | -   | 1   | -    | -    | 111      |
| 77230016 | -   | 2   | 100  | -    | 113      |
| 77230017 | -   | 1   | 80   | -    | 113      |
| 77300001 | -   | 1   | -    | -    | 136      |
| 77310002 | -   | 1   | -    | -    | 120      |
| 77310003 | -   | 1   | -    | -    | 120      |
| 77310004 | -   | 1   | -    | -    | 120      |
| 77310005 | -   | 1   | -    | -    | 120      |
| 77310006 | -   | 1   | -    | -    | 120      |
| 77310007 | -   | 1   | -    | -    | 120      |
| 77310008 | -   | 1   | -    | -    | 120      |
| 77310009 | -   | 1   | -    | -    | 120      |
| 77310010 | -   | 1   | -    | -    | 120      |
| 77310011 | -   | 1   | -    | -    | 120      |
| 77310012 | -   | 1   | -    | -    | 120      |
| 77310022 | -   | 1   | -    | -    | 120      |
| 77310023 | -   | 1   | -    | -    | 120      |
| 77311102 | -   | 1   | -    | -    | 121      |
| 77311103 | -   | 1   | -    | -    | 121      |
| 77311104 | -   | 1   | -    | -    | 121      |

| арт.     |      | К 1 | К 2 | К 3 | Страница    |
|----------|------|-----|-----|-----|-------------|
| 77311105 | -    | 1   | -   | -   | 121         |
| 77311106 | -    | 1   | -   | -   | 121         |
| 77311107 | -    | 1   | -   | -   | 121         |
| 77311108 | -    | 1   | -   | -   | 121         |
| 77311109 | -    | 1   | -   | -   | 121         |
| 77311110 | -    | 1   | -   | -   | 121         |
| 77311111 | -    | 1   | -   | -   | 121         |
| 77311112 | -    | 1   | -   | -   | 121         |
| 77351001 | -    | 1   | 24  | -   | 34, 83, 126 |
| 77351002 | -    | 1   | 18  | -   | 34, 83, 126 |
| 77351003 | -    | 1   | 16  | -   | 34, 83, 126 |
| 77351004 | -    | 1   | 14  | -   | 34, 83, 126 |
| 77351005 | -    | 1   | 12  | -   | 34, 83, 126 |
| 77351006 | -    | 1   | 12  | -   | 34, 83, 126 |
| 77352001 | -    | 1   | 24  | -   | 35, 84, 127 |
| 77352002 | -    | 1   | 18  | -   | 35, 84, 127 |
| 77352003 | -    | 1   | 16  | -   | 35, 84, 127 |
| 77352004 | -    | 1   | 14  | -   | 35, 84, 127 |
| 77352011 | -    | 1   | -   | -   | 35, 84, 127 |
| 77352012 | -    | 1   | -   | -   | 35, 84, 127 |
| 77352013 | -    | 1   | -   | -   | 35, 84, 127 |
| 77352014 | -    | 1   | -   | -   | 35, 84, 127 |
| 77352015 | -    | 1   | -   | -   | 35, 84, 127 |
| 77381001 | -    | 1   | 20  | -   | 122         |
| 77381002 | -    | 1   | -   | -   | 122         |
| 77381003 | -    | 1   | 16  | -   | 122         |
| 77381008 | -    | 1   | -   | -   | 123         |
| 77381009 | -    | 1   | -   | -   | 122         |
| 77383001 | NEW  | 1   | -   | -   | 123         |
| 77383002 | NEW  | 1   | -   | -   | 123         |
| 77390010 | -    | 1   | -   | -   | 122         |
| 77390020 | -    | 1   | -   | -   | 122         |
| 77390030 | -    | 1   | -   | -   | 122         |
| 77390040 | -    | 1   | -   | -   | 122         |
| 77390110 | NEW  | 1   | -   | -   | 123         |
| 77390113 | NEW  | 1   | -   | -   | 123         |
| 77390114 | NEW  | 1   | -   | -   | 124         |
| 77390120 | NEW  | 1   | -   | -   | 124         |
| 77390130 | NEW  | 1   | -   | -   | 124         |
| 77400010 | SALE | 1   | -   | -   | 129         |
| 77400011 | SALE | 1   | -   | -   | 129         |
| 77400012 | SALE | 1   | -   | -   | 129         |
| 77400015 | -    | 1   | -   | -   | 129         |
| 77400016 | -    | 1   | -   | -   | 129         |
| 77400017 | -    | 1   | -   | -   | 129         |
| 77410020 | SALE | 1   | -   | -   | 129         |
| 77410023 | SALE | 1   | -   | -   | 129         |
| 77410024 | NEW  | 1   | -   | -   | 129         |
| 77410025 | NEW  | 1   | -   | -   | 129         |
| 77410030 | -    | 1   | -   | -   | 130         |

## Список артикулов

| арт.     |      | К 1   | К 2    | К 3 | Страница |
|----------|------|-------|--------|-----|----------|
| 77410031 | -    | 1     | -      | -   | 130      |
| 77410032 | -    | 1     | -      | -   | 130      |
| 77410033 | -    | 1     | -      | -   | 130      |
| 77410034 | -    | 1     | -      | -   | 130      |
| 77410035 | -    | 1     | -      | -   | 130      |
| 77410036 | -    | 1     | -      | -   | 130      |
| 77410037 | -    | 1     | -      | -   | 130      |
| 77410039 | -    | 1     | -      | -   | 131      |
| 77410041 | -    | 1     | -      | -   | 131      |
| 77410043 | -    | 1     | -      | -   | 131      |
| 77410045 | -    | 1     | -      | -   | 131      |
| 77410050 | -    | 1     | -      | -   | 132      |
| 77420030 | -    | 1     | -      | -   | 132      |
| 77420032 | -    | 1     | -      | -   | 133      |
| 77420033 | -    | 1     | -      | -   | 133      |
| 77420035 | -    | 1     | -      | -   | 133      |
| 77430028 | -    | 1     | -      | -   | 131      |
| 77430029 | -    | 1     | -      | -   | 131      |
| 77430030 | -    | 1     | -      | -   | 132      |
| 77430031 | -    | 1     | -      | -   | 132      |
| 77430032 | -    | 1     | -      | -   | 132      |
| 77430033 | -    | 1     | -      | -   | 132      |
| 77430040 | -    | 1     | -      | -   | 132      |
| 77440030 | -    | 1     | -      | -   | 133      |
| 77440031 | -    | 1     | -      | -   | 133      |
| 77440040 | NEW  | 1     | -      | -   | 134      |
| 77440041 | NEW  | 1     | -      | -   | 134      |
| 77450000 | -    | 1     | -      | -   | 125      |
| 77450011 | -    | 1     | -      | -   | 125      |
| 77470010 | -    | 1     | -      | -   | 128      |
| 77470020 | -    | 1     | -      | -   | 128      |
| 77470021 | -    | 1     | -      | -   | 128      |
| 77490010 | -    | 1     | 10     | -   | 134      |
| 77490020 | -    | 1     | 10     | -   | 134      |
| 77520006 | NEW  | 8,625 | 60,375 | -   | 114      |
| 77520007 | NEW  | 50    | 500    | -   | 115      |
| 77520010 | SALE | 10    | 110    | -   | 115      |
| 77520011 | SALE | 10    | 110    | -   | 115      |
| 77520012 | SALE | 10    | 110    | -   | 115      |
| 77520013 | SALE | 10    | 110    | -   | 115      |
| 77520014 | SALE | 10    | -      | -   | 116      |
| 77520015 | SALE | 10    | 110    | -   | 116      |
| 77520016 | SALE | 10    | -      | -   | 116      |
| 77520017 | SALE | 10    | -      | -   | 117      |
| 77520018 | -    | 6,9   | 138    | -   | 117      |
| 77520021 | -    | 1     | -      | -   | 117      |
| 77520022 | SALE | 10    | 110    | -   | 116      |
| 77520023 | SALE | 10    | 110    | -   | 116      |
| 77520024 | SALE | 1     | -      | -   | 117      |
| 77570009 | NEW  | 32    | 896    | -   | 118      |

| арт.     |     | К 1 | К 2  | К 3   | Страница |
|----------|-----|-----|------|-------|----------|
| 77570010 | -   | 10  | 100  | -     | 118      |
| 77570015 | -   | 10  | 100  | -     | 118      |
| 77570025 | NEW | 32  | 800  | -     | 118      |
| 77610001 | -   | 1   | -    | -     | 114      |
| 77610010 | -   | 200 | 4000 | 80000 | 114      |
| 77611010 | -   | 100 | -    | -     | 118      |
| 77612010 | NEW | 200 | 800  | -     | 118      |
| 77620012 | NEW | 160 | 960  | -     | 118      |
| 77630010 | NEW | 18  | -    | -     | 119      |
| 77910010 | -   | 25  | 200  | -     | 135      |
| 77910011 | -   | 25  | 100  | -     | 135      |
| 77910012 | NEW | 25  | -    | -     | 135      |
| 77920000 | -   | 1   | -    | -     | 135      |
| 77920010 | NEW | 1   | 10   | -     | 135      |
| 77920020 | NEW | 1   | -    | -     | 136      |
| 77920040 | -   | 1   | -    | -     | 135      |
| 77922000 | -   | 1   | -    | -     | 135      |
| 77922500 | NEW | 1   | -    | -     | 135      |





Больше информации:  
[www.tece.ru](http://www.tece.ru)

ООО «ТЕСЕ Системс»  
Т 8 800 333 83 23  
[info@tece.ru](mailto:info@tece.ru)  
[www.tece.ru](http://www.tece.ru)