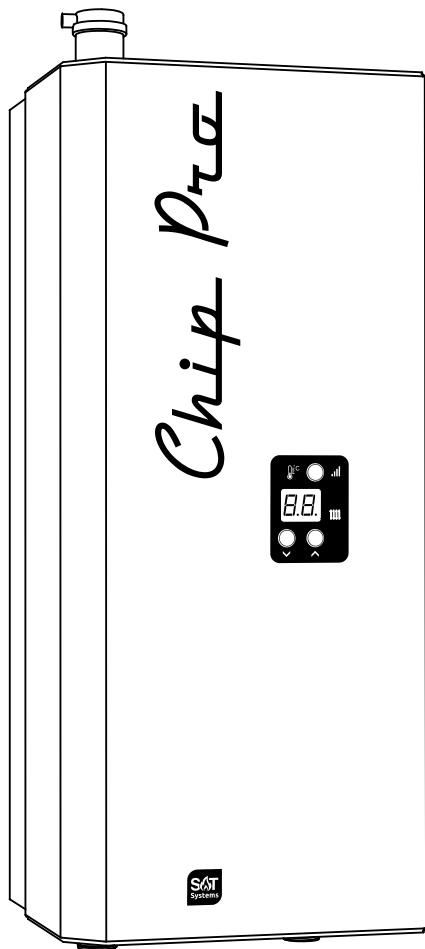




Енергозберігаюча
IRI технологія



Chip Pcs

**Технічний паспорт
та інструкція
з експлуатації**

**Безшумний
електричний
опалювальний
котел**

з автоматичним
регулюванням
потужності



intelligent



reliable



integrative

Зміст

Розділ 1: Вимоги з безпечної експлуатації та монтажу виробу	2
Розділ 2: Вимоги до транспортування та зберігання	3
Розділ 3: Призначення виробу та технічні характеристики	4
Комплектація виробу	5
<i>Схема: Загальний вигляд електричного опалювального котла Chip Pro</i>	6
Технічні характеристики	8
<i>Схема: Електричне підключення</i>	9
<i>Схема: Загальний вигляд панелі керування</i>	10
Розділ 4: Налаштування котла	11
Гарантійні умови	13
Гарантійний лист	15
Акт проведення ТО	17
Акт гарантійного ремонту	19

Розділ 1: Вимоги з безпечної експлуатації та монтажу виробу

УВАГА!

Уважно ознайомтеся із всією інструкцією перед початком виконання монтажних робіт та перед початком експлуатації. Невиконання вимог цієї інструкції може спричинити вихід виробу із ладу та/або завдати шкоди життю та здоров'ю.

Під час експлуатації пристрою необхідно дотримуватися «Правил технічної експлуатації електроустановок споживачів», «Правил техніки безпеки при експлуатації електроустановок напругою до 1000В», та «Правил улаштування електроустановок».

Пристрій Chip Pro відповідає стандартам безпеки згідно:

- [ДСТУ 2267-93](#)
- [ДСТУ EN 55014-1:2014](#)
- [ДСТУ EN 55014-2:2015 \(EN 55014-2:1997 IDT\)](#)
- [ДСТУ EN 61000-3-2:2015 \(EN 61000-3-2:2006 IDT\)](#)
- [ДСТУ EN 55014-3-3:2014](#)
- [ДСТУ EN 60519-10:2014](#)

УВАГА!

Перед першим запуском уважно перевірте підключення циркуляційного насоса, а також положення ручок всіх запірних кранів. Переконайтеся, що теплоносій циркулює в системі, а у теплообміннику котла відсутнє повітря.

Не підключайте до клем, призначених для кімнатного термостата, джерела напруги, або прилади, що не мають надійної ізоляції. Плата керування котла гальванічно зв'язана з мережею змінного струму.

Всі роботи по підключенню виробу необхідно виконувати з вимкненими джерелами електроживлення. До виконання таких робіт допускається лише кваліфікований персонал, що має відповідні групи допуску. Сервісні роботи потрібно виконувати із дотриманням усіх правил техніки безпеки, які зазначені в цій інструкції. Корпус пристрою необхідно під'єднати до системи заземлення.

Виріб допускається монтувати лише у вертикальному положенні у приміщеннях, що відповідають класу захисту виробу (IP40), режим вологості в яких не перевищує 70% та температурний режим знаходиться в межах від -20 до +50 градусів за Цельсієм. Під час монтажу виробу переконайтеся, що усі джерела тепла знаходяться на відстані не менше ніж 0,5 м від виробу.

Усі ввідні кабелі повинні бути надійно закріплені.

УВАГА!

Гарантія на виріб дійсна при виконанні наступних умов:

- 1. Регулярне технічне обслуговування гідравлічної частини приладу, яке передбачає виявлення та усунення протікань, а також усунення вапняних відкладень на робочій поверхні нагріваючих елементів. Інтервал обслуговування визначається індивідуально, в залежності від умов експлуатації та кількості домішок в теплоносієві, але не рідше ніж 1 раз на рік.*
- 2. Регулярне технічне обслуговування електричної частини приладу, яке передбачає затягування різьбових електричних з'єднань та контроль стану ізоляції провідників. Інтервал обслуговування не рідше ніж 1 раз на рік.*

Розділ 2: Вимоги до транспортування та зберігання

Для транспортування виріб слід запакувати в транспортну тару з картону. На транспортну тару необхідно нанести маркування, яке б запобігло контакту виробу із рідиною, ударам та падінням. Допускається перевозити виріб при температурі навколишнього середовища від -40 до +50 °С.

Допускається перевозити виріб в закритих транспортних засобах у відповідності до правил перевезення, які діють для цих видів транспорту.

Розділ 3: Призначення виробу та технічні характеристики

Основні положення

Електрокотел Chip Pro призначено для опалення приміщень, що обладнані системою розподілення тепла рідким теплоносієм з примусовою циркуляцією. Котел обладнано блоком симісторного керування нагрівальними елементами, блоком керування циркуляційного насоса та входом для підключення кімнатного термостата.

Електричний котел

Управління ТЕН електричного котла Chip Pro здійснюється за допомогою твердотільних ключів із модуляцією споживаної потужності. Тепло, що виділяється при роботі ключів, рекуперується до системи опалення. Підключення можливе до одно- або трифазної електричної мережі.

Завдяки комутації кожного нагрівального елемента окремо, Chip Pro розподіляє час роботи рівномірно між усіма ТЕН. Це значно подовжує час їх експлуатації.

Електричний котел має незалежний контур захисту від перегріву, що запобігає закипанню теплоносія в аварійних умовах.

Пропорційно-інтегрально-диференціююче регулювання (PID)

Для більш точного та адаптивного керування процесом підтримання сталої температури теплоносія було використано пропорційно-інтегрально-диференціюючий алгоритм керування (PID). Електричні котли, які не мають ПІД-регулювання, за рахунок інертності та гістерезису часто значно перегрівають теплоносії. Котли Chip Pro позбавлені цього недоліка. В результаті вони витрачають меншу кількість енергії і більш економно експлуатують нагрівальні елементи.

При такому типі регулювання відпадає потреба ручної зміни потужності котла (бо вона встановлюється автоматично), а також відсутнє поняття «гістерезис». Точність підтримання заданої температури становить +/- 0,1 градуса за Цельсієм.

Термостат

Для встановлення бажаної температури приміщення до системи може бути підключений будь-який термостат з інтерфейсом типу «сухий контакт». При розриві контактів на кімнатному термостаті зупиняється процес нагрівання теплоносія, а циркуляційний насос переходить в режим «спостереження».

УВАГА!

Не підключайте до клем, призначених для кімнатного термостата, джерела напруги, або прилади, що не мають надійної ізоляції. Плата керування котла гальванічно зв'язана з мережею змінного струму. Всі роботи по підключенню виробу необхідно виконувати з вимкненими джерелами електроживлення.

Функція антизамерзання

Ви можете бути впевнені, що теплоносій в системі не замерзне. Якщо температура теплоносія опускається нижче 7°C, буде підключено нагрівачий елемент навіть при виключеному термостаті.

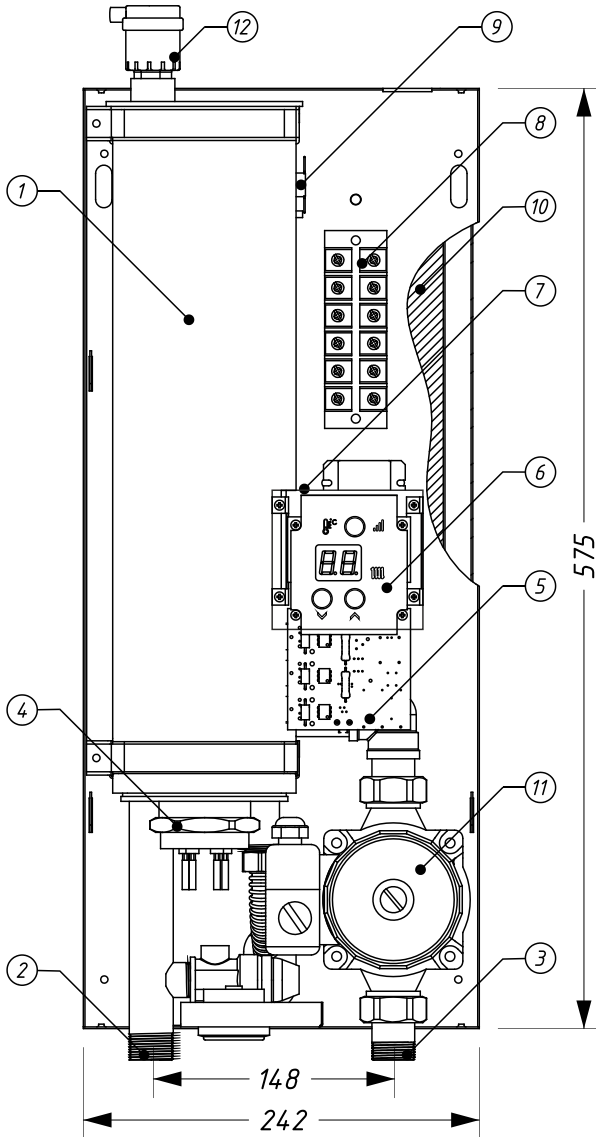
Керування циркуляційним насосом

Модуль керування циркуляційним насосом забезпечує відключення насоса при відключенні нагріву. Вибіг становить 45 секунд з моменту відключення всіх нагрівачих елементів. В період простою котла насос знаходиться в режимі «спостереження»: він вмикається на 45 секунд кожні 5 хвилин. В цей час розмішується теплоносій в системі опалення, а також оновлюється значення температури в теплообміннику.

Комплектація виробу

Виріб Chip Pro	1 од.
Автоматичний розповітрявач	1 од.
Інструкція та гарантійний талон	1 од.

Загальний вигляд електричного опалювального котла Chip Pro



- | | |
|--------------------------------|--|
| 1 - Теплообмінник | 7 - Роз'єм для підключення кімнатного термостата |
| 2 - Патрубок обігрівачої лінії | 8 - Клеми для підключення мережі та насоса |
| 3 - Патрубок зворотної лінії | 9 - Захисний термостат |
| 4 - Блок ТЕН | 10 - Мембранний розширювальний бак |
| 5 - Плата керування | 11 - Циркуляційний насос |
| 6 - Модуль індикації | 12 - Автоматичний розповітрявач |

УВАГА!

Перед першим запуском уважно перевірте підключення циркуляційного насоса, а також положення ручок всіх запірних кранів. Переконайтеся, що теплоносій циркулює в системі, а у теплообміннику котла відсутнє повітря.

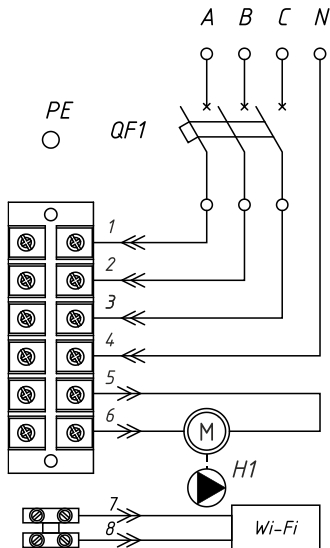
Технічні характеристики

Номінальна потужність електричного котла, кВт	Мінімальна одиниця потужності електричного котла, кВт	Опалювана площа, м ² (залежить від конструкції будівлі)
3	0,5	30 – 60
4,5	0,75	45 – 90
6	1	60 – 120
7,5	1,25	75 – 150
9	1,5	90 – 180

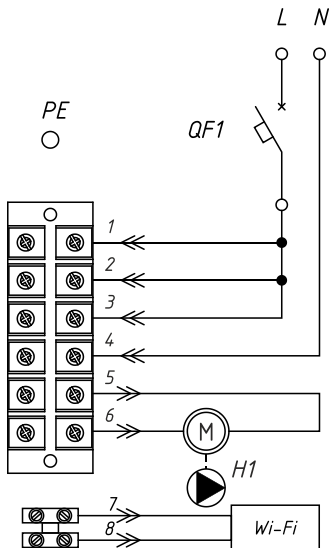
Діапазон напруги живлення системи управління, В, 50 Гц	160 – 270*
Максимальний споживаний системою управління струм, А	1
Номінальна напруга живлення електричного котла, В, 50 Гц	220/380
Ступінь електричного захисту	IP40
Діапазон робочих температур (електроніка), °С	-20 – +50
Максимальна потужність циркуляційних насосів, Вт	200
Діаметр патрубків під'єднання до системи опалення, дюйм	G3/4"
Максимальний робочий тиск системи опалення, бар	3
Максимальна температура теплоносія, °С	75
Розміри, мм: ширина, висота, глибина	247x580x220
Маса без теплоносія, кг (не більше)	22

* Мається на увазі діапазон напруги живлення цифрової системи керування. Діапазон живлення підключеного допоміжного устаткування дивіться в інструкції до цього устаткування.

Підключення до трифазної електричної мережі



Підключення до однофазної електричної мережі



- 1 - Фаза А
- 2 - Фаза В
- 3 - Фаза С
- 4 - Робоча нейтраль
- 5 - Нейтраль насоса
- 6 - Фаза насоса

- 7,8 - Клеми для підключення живлення Wi-Fi модуля (аксесуар) ~220 В
- PE - Шпилька для підключення захисного заземлення
- QF1 - Лінійний автомат захисту
- H1 - Циркуляційний насос

УВАГА!

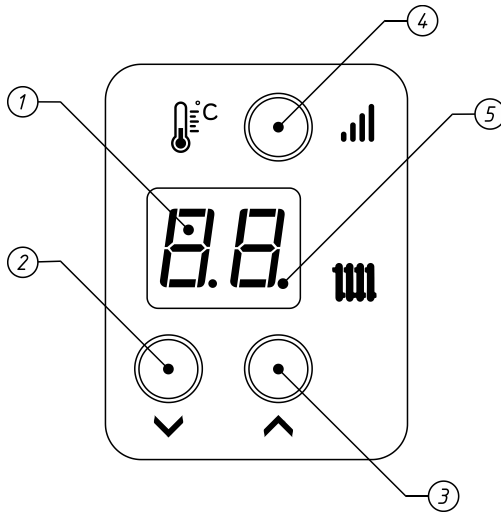
Всі роботи по підключенню виробу необхідно виконувати з вимкненими джерелами електроживлення.

При однофазному підключенні, клеми 1,2 та 3 необхідно поєднати.

Заборонено підключати клеми 5, 6, 7 та 8 до електричної мережі. Це може привести до виходу пристрою з робочого ладу.

Підключення провода робочої нейтралі – обов'язкове.

Загальний вигляд панелі керування



1 - Дворозрядний LED-дисплей

2 - Кнопка «зменшити»

3 - Кнопка «збільшити»

4 - Переключення режиму відображення
«температура / потужність»

5 - Індикатор кімнатного термостата

Розділ 4: Налаштування котла

Налаштування температури теплоносія

Після включення котла, на дисплеї буде відображатися поточна температура теплоносія в градусах за Цельсієм.

Для відображення заданої температури теплоносія натисніть одноразово клавішу «збільшити» або клавішу «зменшити». Задана температура теплоносія буде відображатися протягом 3 секунд, після чого контролер котла повернеться до відображення поточної температури.

Якщо під час відображення заданої температури натиснути клавішу «збільшити» або клавішу «зменшити», це призведе до зміни заданої температури. У цьому режимі покази на дисплеї повільно «спалахують». Встановіть необхідну температуру відповідними клавішами. Для збереження значення зачекайте 3 секунди. Покази на дисплеї зроблять кілька швидких коротких «спалахів», після чого індикація повернеться до поточного значення температури.

Зміна режиму індикації

Для переключення режиму відображення на «потужність» одноразово натисніть клавішу «температура / потужність». В цьому режимі лівий розряд буде відображатися як «P.», а в правому буде відображена потужність в ступенях модуляції. Максимальне значення – 6. Якщо відображається 0 ступенів, нагрів вимкнено. Потужність одного ступеня дорівнює 1/6 номінальної потужності котла. Так, для котла з номінальною потужністю 4,5 кВт, потужність одного ступеня становить 0,75 кВт.

Для повернення до відображення температури одноразово натисніть клавішу «температура / потужність». Якщо натиснути цю клавішу під час збереження встановленого значення, збереження не відбудеться.

Налаштування максимальної потужності

В режимі відображення потужності на дисплеї буде відображатися поточна потужність котла в ступенях модуляції.

Для відображення максимальної потужності котла натисніть одноразово клавішу «збільшити» або клавішу «зменшити». Максимальна потужність котла буде відображатися протягом 3 секунд, після чого контролер котла повернеться до відображення поточної потужності.

Якщо під час відображення максимальної потужності натиснути клавішу «збільшити» або клавішу «зменшити», це призведе до зміни максимальної потужності. У цьому режимі покази на дисплеї повільно «спалахують». Встановіть необхідну максимальну потужність відповідними клавішами. Для збереження значення зачекайте 3 секунди. Покази на дисплеї зроблять кілька швидких коротких «спалахів», після чого індикація повернеться до поточного значення потужності.

Налаштування кількості ступенів потужності

При наявності технічної необхідності ви можете переключити котел в режим роботи з трьома ступенями модуляції потужності. Для цього утримуйте клавішу «температура / потужність» 2 секунди. Лівий розряд буде відобразитися як «b.», а в правому буде відображено поточний режим роботи. Якщо відображається «1», то котел працює в режимі з 6 ступенями модуляції потужності, а якщо «0» – з 3 ступенями модуляції потужності.

Якщо під час відображення режиму роботи натиснути клавішу «збільшити» або клавішу «зменшити», це призведе до зміни режиму. Для збереження значення зачекайте 3 секунди. Покази на дисплеї зроблять кілька швидких коротких «спалахів», після чого індикація повернеться до попередніх показів.

Якщо зміна режиму роботи не потрібна, зачекайте 3 секунди, після чого індикація повернеться до попередніх показів.

В режим роботи з трьома ступенями модуляції потужності котел буде обирати тільки парні ступені (2-4-6) і НЕ буде обирати непарні ступені (1-3-5).

Гарантійні умови

Цей гарантійний лист свідчить про відповідність комплектації та функціональності виробу Chip Pro. Гарантійний термін складає: на плату керування та симісторний блок 5 років з дати введення виробу в експлуатацію; на гідравлічну частину та нагріваючі елементи 30 місяців з дати введення виробу в експлуатацію; на комплектуючі частини європейських виробників (циркуляційний насос та мембранний розширювальний бак) гарантійний термін визначається виробником цих комплектуючих частин. Але гарантійний термін не може перевищувати 66 місяців з моменту продажу виробу. Продавець, робітники монтажної організації та споживач зобов'язані виконувати вимоги, зазначені в цій інструкції, а також в документах, на які ця інструкція посилається. У гарантійному випадку виробник гарантує здійснення безоплатного ремонту виробу або заміну його складових частин, якщо здійснити ремонт неможливо.

У разі, якщо споживач виявив некоректну роботу виробу або його компонентів, рекомендується викликати представника монтажної організації, яка монтувала виріб та робила пуско-налаштування.

Прилад забезпечується гарантією тільки за умови вірно заповненого гарантійного листа та своєчасного технічного обслуговування.

Гарантія не дійсна у випадках:

- Коли відсутнє гарантійне посвідчення, або гарантійне посвідчення не заповнено.
- Коли гарантійний випадок настав як наслідок монтажу або експлуатації, які виконувалися з порушенням вимог інструкції та/або виріб або його компоненти були механічно пошкоджені під час транспортування, монтажу або експлуатації, у випадках коли виріб експлуатувався у приміщеннях із характеристиками які не відповідають вимогам інструкції.
- Коли гарантійний випадок настав у наслідку невірного під'єднання до електромережі або у наслідку невідповідності якості електричної енергії вимогам ДСТУ EN 50160:2014.
- У разі виявлення намагання сторонніх осіб виконувати самостійний ремонт або монтаж/демонтаж складових частин виробу, встановлених виробником.