

- KDE - 9
- KDE - 12
- KDE - 15
- KDE - 18
- KDE - 21
- KDE - 24
- KDE - 27

Электрический Проточный Водонагреватель

Руководство По Эксплуатации



Прибор нельзя выбросить как обыкновенный мусор, его следует сдать в соответственный пункт приема электронных и электрических приборов для последующей утилизации. Соответственный способ утилизации ликвидирует возможное негативное влияние на окружающую среду.

Для получения более подробной информации относительно утилизации этого изделия следует обратиться в соответственную региональную службу по утилизации или в магазин, в котором было приобретено изделие.

Ознакомление с настоящим руководством по эксплуатации позволит правильно установить и использовать прибор, обеспечит его длительную безаварийную работу.

Производитель оставляет за собой право внесения конструктивных изменений, которые посчитает необходимыми и которые не будут указаны в этом руководстве по эксплуатации, при этом главные характеристики изделия не изменятся.

KOSPEL S.A. 75-136 KOSZALIN UL. OLCHOWA 1

Многоканальный тел. +48 94 346 38 08
Отдел продажи тел. +48 94 346 04 32
Сервис тел. +48 94 346 04 19

info@kospel.pl
serwis@kospel.pl
www.kospel.pl

Общие указания

Устройство нельзя устанавливать во взрывоопасных помещениях, а также в помещениях с температурой окружающей среды ниже 0°C.

Технические данные

Водонагреватель типа KDE предназначен для быстрого нагрева проточной воды, употребляемой в домашнем хозяйстве, санитарных помещениях, лабораториях, предприятиях и т.п. Водонагреватель может быть одновременно подключен к нескольким пунктам потребления воды, нпр к умывальнику, душу, раковине и т.д. Температура воды регулируется переключателем на корпусе водонагревателя.

Открыв кран горячей воды вызываем самостоятельное включение водонагревателя в соответственном мощностном режиме работы.

Водонагреватель KDE может догревать предварительно подогретую воду (на пример при совместной работе резервуара с горячей водой в системе солнечных батарей). Максимальная температура воды на входе в водонагреватель не может превысить 70°C.

Водонагреватель KDE		9	12	15	18	21	24	27	
Номинальная мощность	кВт	9	12	15	18	21	24	27	
Питание	В	380V 3~							
Номинальный потребляемый ток	А	3 x 13,7	3 x 18,2	3 x 22,8	3 x 27,3	3 x 31,9	3 x 36,5	3 x 41	
Давление воды на входе	МПа	0,1 ÷ 0,6							
Момент включения (минимальный проток)	л/мин	2,5							
Установка температуры воды	°С	30 ÷ 60							
Производительность (при росте температуры на 30°C)	л/мин	4,3	5,8	7,2	8,7	10,1	11,6	13,0	
Габаритные размеры	мм	440 x 245 x 120							
Масса	кг	~5,1							
Номинальный ток трехполюсного обратного выключателя	А	16	20	25	32	40	50		
Минимальное сечение проводов электропитания	мм ²	4 x 1,5	4 x 2,5		4 x 4		4 x 6		
Максимальное сечение проводов электропитания	мм ²	4 x 16						4 x 25	
Максимальный допустимый импеданс сети питания	Ω					0,43	0,37	0,30	
Водные соединения		G 1/2" (расстояние между патрубками 100mm)							

Монтаж и включение водонагревателя, а также осуществление всех сопутствующих проводок следует поручить специализированному обслуживающему персоналу.

Рис.1 Электрическое подсоединение

F - трехполюсный сетевой выключатель

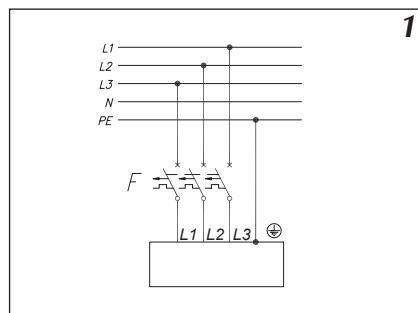
Все виды установочных работ должны производиться только при отключенном электрическом питании и закрытой подаче воды.

Рис.2 Схема водного подключения.

Электропроводка должна быть защищена дифференциальным выключателем и средствами, обеспечивающими отключение прибора от электросети, в которых расстояние между контактами всех полюсов составляет не менее 3 мм.

Рекомендации

- если на трубе, подающей холодную воду, установлен обратный клапан, следует обязательно замонтировать предохранительный клапан между водонагревателем и обратным клапаном,
- для подачи холодной воды и отбора нагретой не использовать трубы, изготовленные из искусственных материалов,
- для обеспечения комфорта пользования следует установить регулировочный кран перед каждым пунктом потребления горячей воды (рис. 2)
- с точки зрения экономии, водонагреватель должен быть установлен вблизи наиболее часто используемого водоразборного крана,
- на входе водонагревателя рекомендуется установить дополнительный клапан и водный фильтр,
- температуры воды на выходе водонагревателя не может превышать 70 °С



1 Монтаж

1. Подвести, согласно обязывающим правилам, к месту крепления водонагревателя трехфазную электрическую сеть.
2. Подводя проводку воды следует помнить, что с правой стороны подводится холодная вода (G1/2"), а с левой забирается нагретая вода (G1/2"). Место подключения водонагревателя к сети водопровода представлено на рис.2.
3. Снять крышку водонагревателя (рис.3): открутить винт крепления [15], снять крышку и снять крышку с выступов нижнего крепежа [16].
4. Закрепить водонагреватель крепежными винтами, предварительно введя через отверстие [5] (рис.8) кабель питания.
5. Подключить водонагреватель к электрической сети согласно рис.1. Электрический провод следует подключить непосредственно к термическому выключателю [3].
6. Удалить заглушки из патрубков подключения холодной и горячей воды.
7. Подсоединить водонагреватель к водной проводке креплениями [17] и [18] (рис.4).
8. Включить подачу холодной воды и проверить плотность соединений.
9. Проверить состояние термического выключателя WT3 (рис.5).
10. Прикрепить крышку водонагревателя: проверить правильность присоединения гнезда переключателя [21] к штырю регулировки [22] (рис.4), надеть крышку [8] на выступы нижнего крепежа [16]

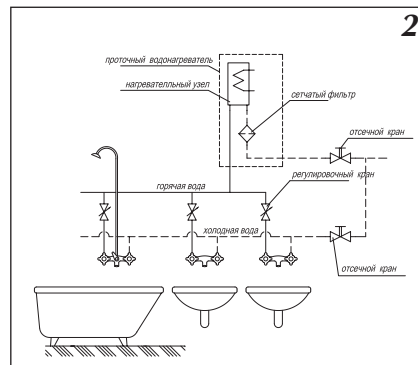


Рис.3 Снятие крышки водонагревателя.

- [8] - крышка
- [15] - винт, крепящий крышку
- [16] - выступы нижнего крепежа

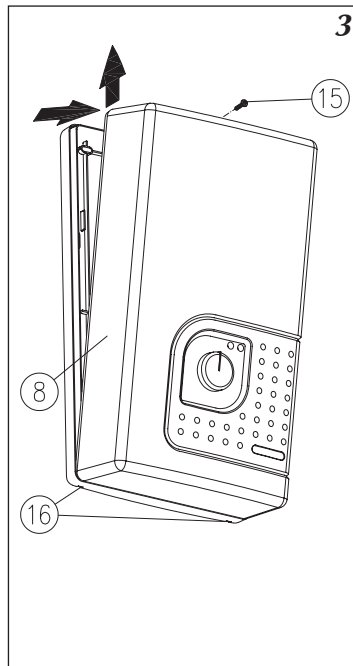


Рис.4 Общий вид водонагревателя.

- [8] - крышка
- [15] - винты, крепящие крышку
- [16] - выступы
- [17] - патрубок на входе - холодная вода
- [18] - патрубок на выходе - горячая вода
- [21] - гнездо переключателя
- [22] - штырь регулировки температуры

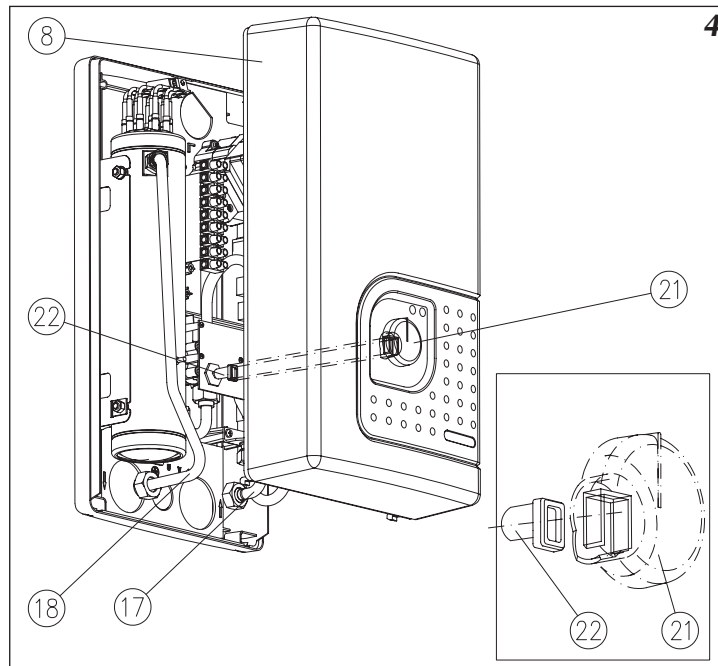
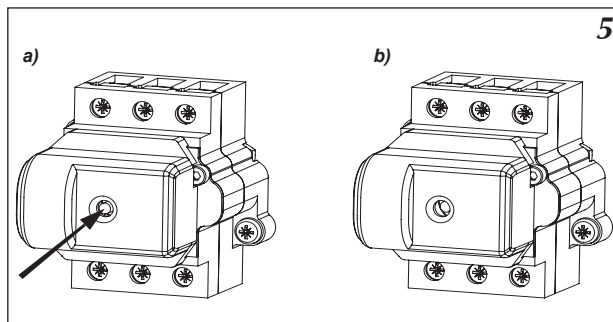


Рис.5 Термический выключатель WT3

- a) - включение выключателя
- b) - включенный выключатель



и закрепить винтом [15].
11. Убедится, что через отверстия в задней стенке водонагревателя нет возможности доступа к элементам, находящимся под напряжением.

Запуск

Указанные действия следует осуществлять каждый раз после перебора в подаче воды.

Неудаление воздуха из водной проводки может привести к поломке водонагревателя.

Эксплуатация

Рис.6 Индикаторы рабочих режимов.

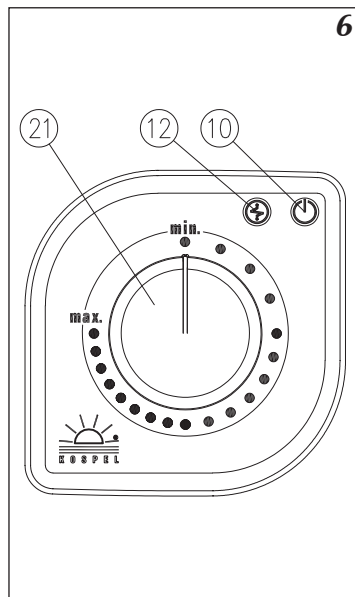
[21] - переключатель

[10] - включение водонагревателя (зеленый)

[12] - включение нагрева (красный)

1. Выключить электрическое питание водонагревателя.
2. Обеспечить проток воды (открыть кран горячей воды) с целью удаления воздуха из трубопровода (около 15...30 секунд).
3. Включить электрическое питание.

Водонагреватель KDE



Водонагреватель автоматически включается при уровне протока воды выше 2,5 л/мин. В зависимости от величины забора воды, ее температуры на входе и установки переключателем на корпусе водонагревателя требуемой температуры воды, система управления подбирает соответствующую мощность нагрева. На корпусе водонагревателя находятся индикаторы, сигнализирующие о:

включении водонагревателя в электрическую сеть - зеленый, включении нагрева - красный.

Другие состояния водонагревателя сигнализируются комбинированным включением индикаторов:

количество импульсов красного индикатора	зеленый индикатор пульсирует с постоянной частотой
	причина
1	слишком большой проток воды через нагреватель для данной установленной температуры
2	водонагреватель заблокирован сигналом с главного прибора потребления электроэнергии

количество импульсов зеленого индикатора	красный индикатор пульсирует с постоянной частотой
	причина
3	авария датчика температуры на входе

Рис.7 Чистка фильтра

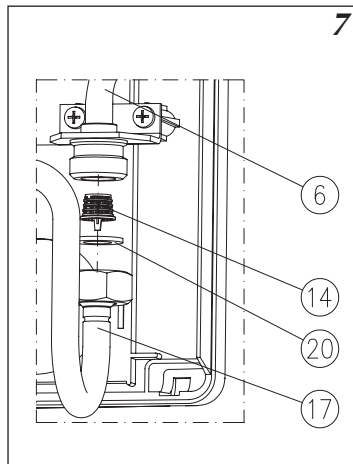
[6] - присоеднитель входа с датчиком температуры воды

[14] - сетчатый фильтр

[17] - входное присоединение - холодная вода

[20] - прокладка

Чистку фильтра воды рекомендуется производить каждый раз после ремонта водопроводной системы, сильном загрязнении воды, а также по истечении 1 года эксплуатации.



С целью обеспечения правильной и длительной эксплуатации водонагревателя следует периодически производить очистку фильтра воды [14], которую потребитель должен осуществлять самостоятельно (гарантии не подлежат). Для осуществления очистки фильтра следует (рис.7):

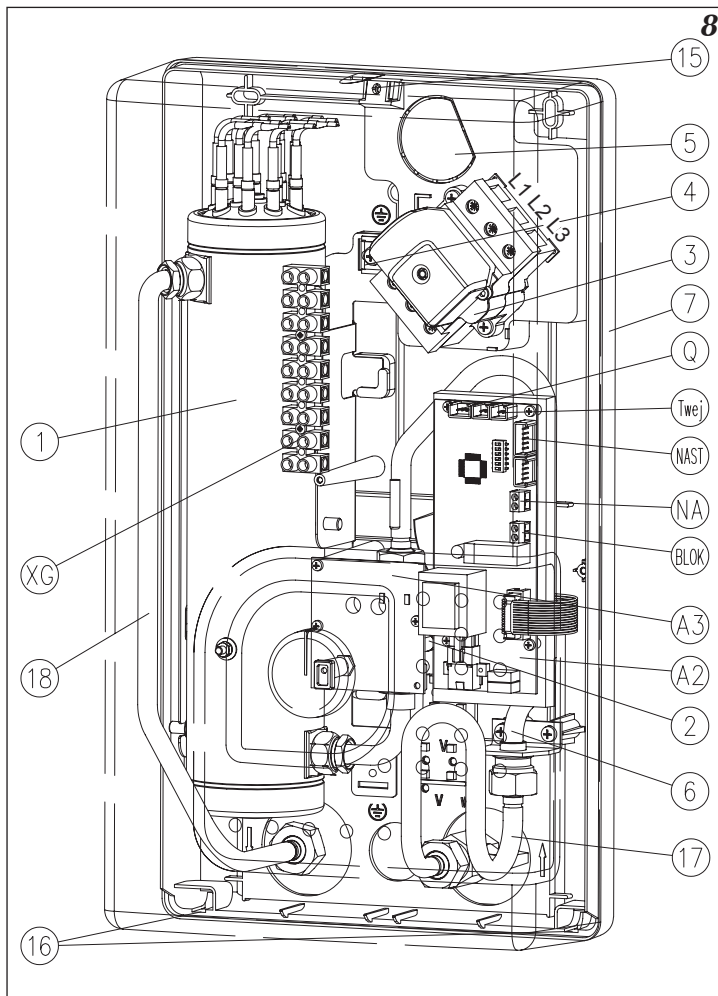
1. Отключить электропитание и перекрыть подачу холодной воды.
2. Снять крышку водонагревателя [8] (рис. 4): открутить крепежный винт [15].
3. Отсоединить водонагреватель на входе [17] со стороны подачи холодной воды.
4. Вынуть сетчатый фильтр [14] из присоединения к входу.
5. Очистить сетку фильтра [14].
6. Вставить сетчатый фильтр [14] и прокладку [20] на свое место и затянуть входной патрубок.
7. Открыть вентиль подачи холодной воды - проверить плотность соединений.
8. Установить на место крышку водонагревателя (рис. 4): проверить правильность присоединения гнезда переключателя [21] к штырю регулировки [22], надеть крышку [8] на выступы нижнего крепежа [16] и закрепить винтом [15].
9. Удалить воздух из прибора согласно п. Запуск

Устройство

Любое вмешательство во внутреннее устройство термического выключателя WTЗ запрещается и грозит необратимым повреждением водонагревателя.

Рис.8 Конструкция водонагревателя

- [1] - водонагревательный блок
- [2] - датчик протока воды
- [3] - термический выключатель WTЗ
- [4] - зажим провода заземления
- [5] - отверстие для входа кабеля питания
- [6] - соединительное звено с датчиком температуры воды на входе
- [7] - основание
- [15] - крепежный винт
- [16] - выступы нижнего крепежа
- [17] - присоединение входа - холодная вода
- [18] - присоединение выхода - горячая вода
- A2 - плата управления
- A3 - плата индикаторов
- Twoj - гнездо подключения датчика температуры воды на входе
- Q - гнездо подключения датчика протока
- NAST - гнездо подключения платы индикаторов
- NA - гнездо блокировки включения водонагревателя
- BLOK - выход на реле, выключающее второстепенный прибор
- XG - планка подключений нагревательного узла [1]



8

С целью защиты водонагревателя от повреждений, в водонагревателе установлен термический выключатель [3], отключающий электрическое питание при простоме температуры в водонагревательном узле [1] выше 100°C. После срабатывания термического выключателя эксплуатация водонагревателя невозможна.

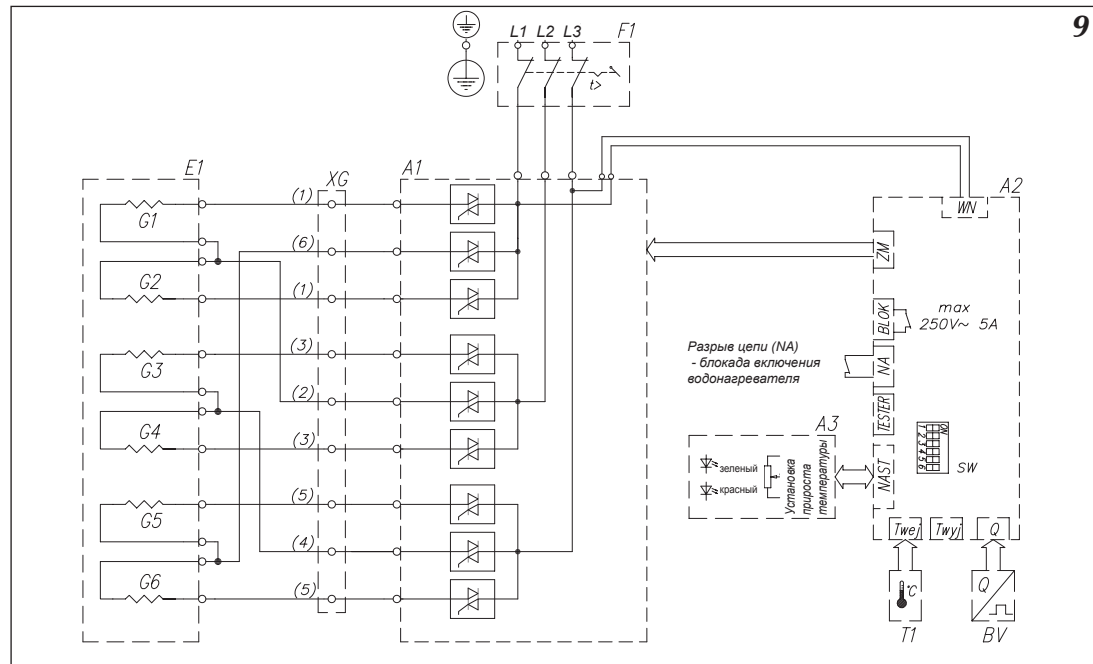
Термический выключатель не выполняет роли электрического предохранителя водонагревателя.

В случае, когда включение водонагревателя (из-за чрезмерного потребления мощности) вынуждает отключение какого-либо другого электрического устройства, можно использовать контакты реле на плате управления, которое разрывает вспомогательную цепь, подключенную к зажимам BLOK (макс. 5A, 250V) в момент включения нагрева.

Водонагреватель оснащен блокировочным гнездом NA, используемым при совместной работе водонагревателя с главным потребителем электроэнергии, на пример водонагревателем или электрическим отопительным котлом. Разрыв этой цепи приведет к блокировке включения водонагревателя.

Рис.9 Принципиальная схема

- E1 - нагревательный блок [1]
- BV - датчик протока воды [2]
- F - термический выключатель WTЗ [3]
- XG - планка подключения нагревательного блока
- A1 - плата мощности
- A2 - плата управления
- A3 - плата индикаторов
- T1 - датчик температуры воды на входе
- NA - блокировка включения водонагревателя
- BLOCK - зажимы реле сигнализации нагрева



Неправильная работа устройства

Крышку водонагревателя можно снимать только после отключения водонагревателя от сети.

Возможные неисправности и их вероятные причины:

- не горят индикаторы
- слабый нагрев или его отсутствие
- слабый поток воды
- ошибка соединения, отсутствие 3 фаз,
- повреждение электропроводки питания,
- повреждение электропроводки источника питания или неправильное подсоединение патрубков вход-выход,
- засоренный сетчатый фильтр, не до конца открыты регулировочные клапаны системы.

Устранение вышеперечисленных причин неправильной работы водонагревателя не входит в перечень работ гарантийного ремонта. В случае аварии (т.е. если водонагреватель работает неправильно, и ни одна из вышеназванных причин не обнаружена) следует обратиться в сервисный центр для устранения неисправностей.

Комплект поставки

Водонагреватель KDE	1	шт.
Прокладки	2	шт.
Крепежные винты	2	кпл.
Трафарет	1	шт.
Руководство по эксплуатации	1	шт.

Условия гарантии

Лица с ограниченными физическими, психическими или умственными возможностями или не имеющие навыков и знаний, касающихся этого прибора, не должны эксплуатировать это устройство если не находятся под присмотром ответственных за их безопасность или не прошли инструктаж на тему обслуживания этого прибора.

Следует следить, чтобы дети не игрались с этим прибором.

1. Предприятие изготовитель KOSPEL S.A. г. Кошалин гарантирует покупателю-пользователю безотказную работу устройства в течении 12 месяцев со дня его продажи (но не более 24 месяцев от даты выпуска).
2. Покупатель-пользователь под угрозой потери гарантийных прав обязан поручить установку водонагревателя специализированному обслуживающему предприятию.
3. В случае обнаружения неисправности покупатель-пользователь обязан доставить устройство в уполномоченный сервисный центр за свой счёт.
4. Изготовитель несёт гарантийную ответственность только тогда, когда неисправность возникла вследствие производственного дефекта.
5. Изготовитель оставляет за собой право выбора: устранить дефект или доставить новое устройство.
6. Гарантийный ремонт в уполномоченном сервисном центре осуществляется бесплатно.
7. Изготовитель обязуется осуществить гарантийный ремонт в течении 14 дней от даты доставки неисправного устройства в уполномоченный сервисный центр, при наличии запасных частей на складе сервисного центра. В случае отсутствия необходимых для ремонта запасных частей на складе, сервисный центр немедленно производит заказ необходимых запчастей и устраняет неисправность в течение 1 рабочего дня с момента их получения, но не более чем 21 дня с момента обращения потребителя в сервисный центр.
8. Гарантийный срок продлевается на отрезок времени, в течении которого покупатель-пользователь не мог пользоваться изделием вследствие производственного дефекта.
9. В случае замены неисправного водонагревателя на новый, гарантийный срок отсчитывается сначала.
10. Не заполненный гарантийный талон исключает выполнение гарантийных обязательств. Допускается требование гарантийных обязательств на основании документа покупки изделия.
11. Гарантия не распространяется на:
 - повреждения, вызванные несоблюдением правил установки и эксплуатации водонагревателя, содержащихся в инструкции по обслуживанию;
 - механические повреждения
 - повреждения, вызванные замерзанием воды;
 - повреждения, вызванные отложением накипи на нагревательных элементах водонагревателя;
 - повреждения, вызванные вмешательством неуполномоченных лиц;
 - повреждения, вызванные эксплуатацией в помещениях, где температура опускается ниже 0°C.

Карта гарантии

Электрический проточный
водонагреватель
тип KDE

дата продажи:

печать и подпись продавца

печать и подпись подрядчика
электропроводки:

Незаполненная карта гарантии
считается недействительной

Дата продажи:	Подпись клиента	Дата продажи:	Подпись клиента
Список замененных деталей - KDE ③ - - - - -		Список замененных деталей: - KDE ① - - - - -	
Дата проведения ремонта			Дата проведения ремонта
Дата проведения ремонта			Дата проведения ремонта
Список замененных деталей - KDE ④ - - - - -		Список замененных деталей - KDE ② - - - - -	
Дата продажи:	Подпись клиента	Дата продажи:	Подпись клиента





электрические проточные
водонагреватели

электрические
отопительные котлы