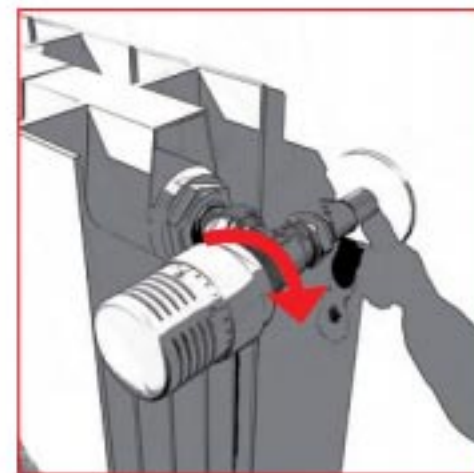
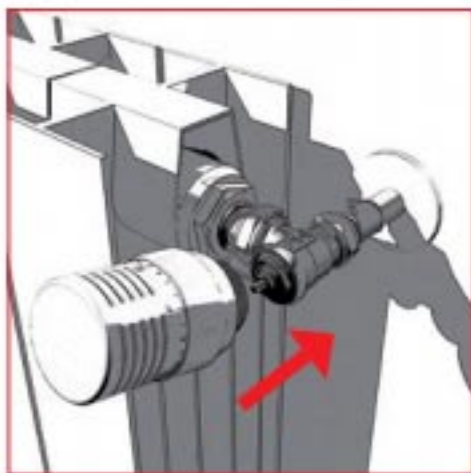
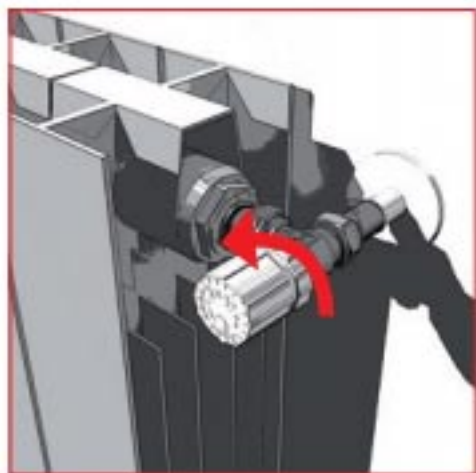


УСТАНОВКА ТЕРМОГОЛОВОК




Термостатические клапаны могут быть соединены с термоголовками с помощью простой операции. Это преобразование в термоклапан м.б. осуществлено даже в работающей системе.

1. снять рукоятку
2. повернуть термоголовку до полного открытия (поз. 5)
3. Поднесите термоголовку к клапану, держась за нее в районе шкалы, после чего вручную заверните никелированное кольцо полностью до точки блокировки. Не располагайте термоголовку вертикально; используйте два настроечных стопора, помещая их в соответствии с минимальной и максимальной желаемой температурой.

ТЕРМОСТАТИЧЕСКИЕ КЛАПАНЫ ПОЗВОЛЯЮТ ПОЛУЧИТЬ ПОСТОЯННУЮ ИДЕАЛЬНУЮ ТЕМПЕРАТУРУ В РАЗНЫХ КОМНАТАХ С СОХРАНЕНИЕМ ДО 20% ЭНЕРГИИ.

Термостатические клапаны для радиаторов являются простейшими устройствами автоматического контроля окружающей температуры. Когда температура превышает желаемый уровень, чувствительный элемент расширяется и это приводит к закрытию или уменьшению потока теплоносителя, вследствие чего уменьшается теплоотдача от радиатора. Когда окружающая температура уменьшается, то чувствительный элемент сжимается, поток горячей воды при этом увеличивается и радиатор дает больше тепла.

	1	2	3	4	5
6,5°C Min	12°C	16°C	20°C	24°C	28°C Max

