

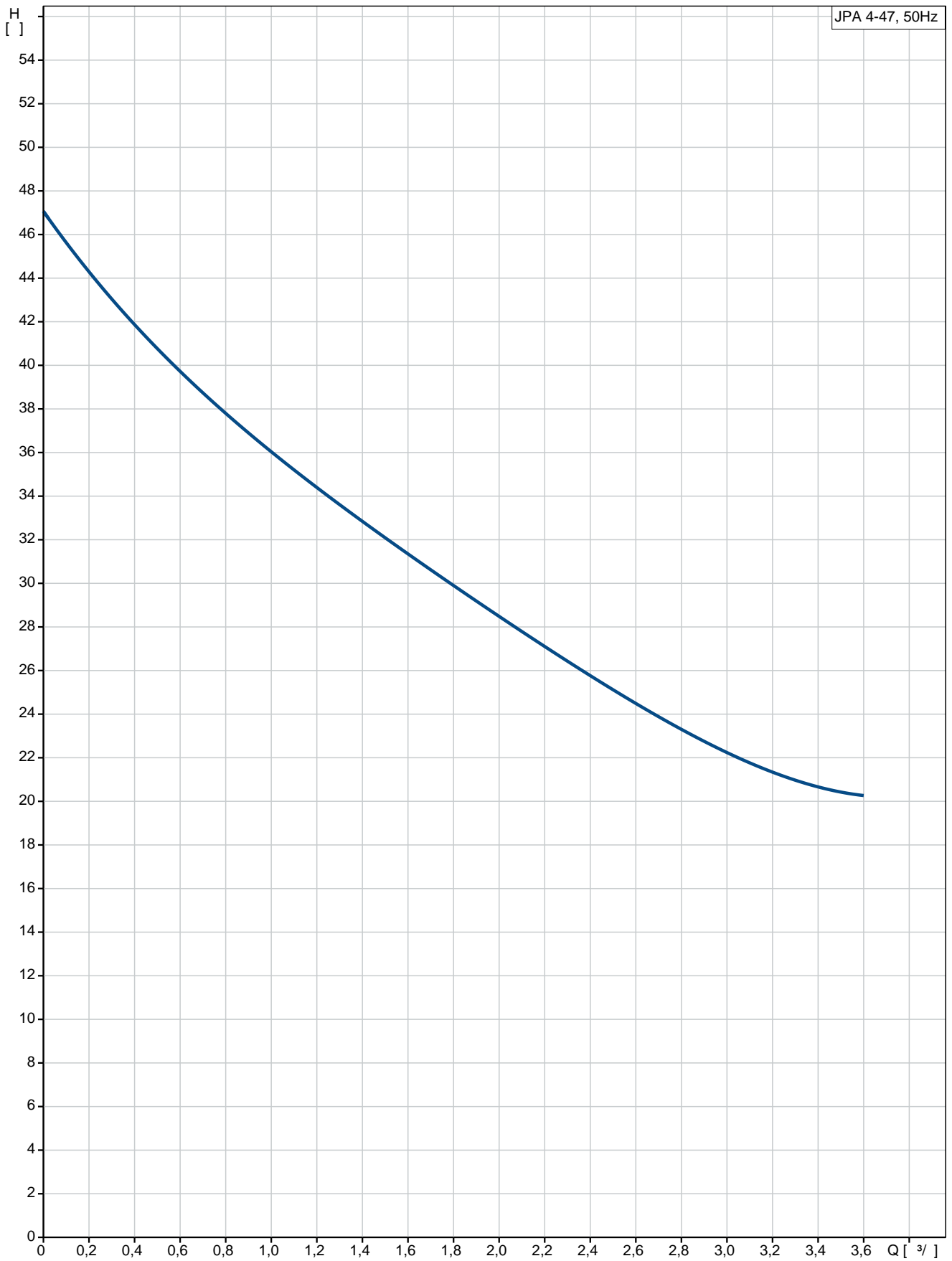
1 JPA 4-47 A-A-CVBP



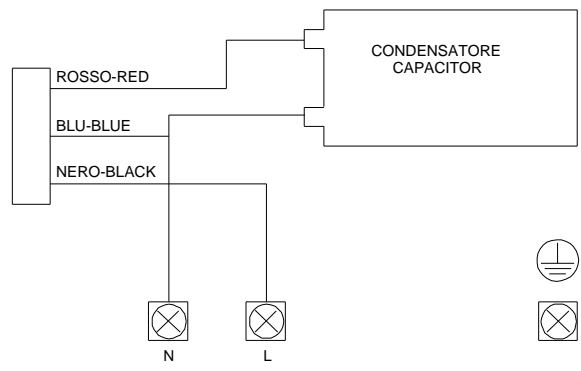
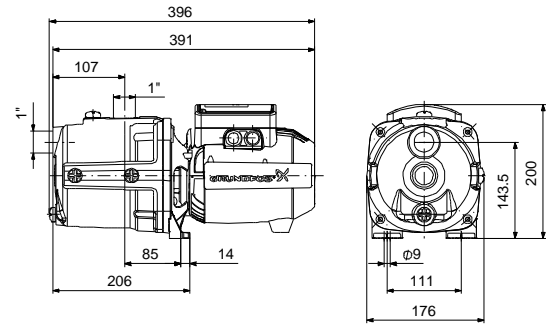
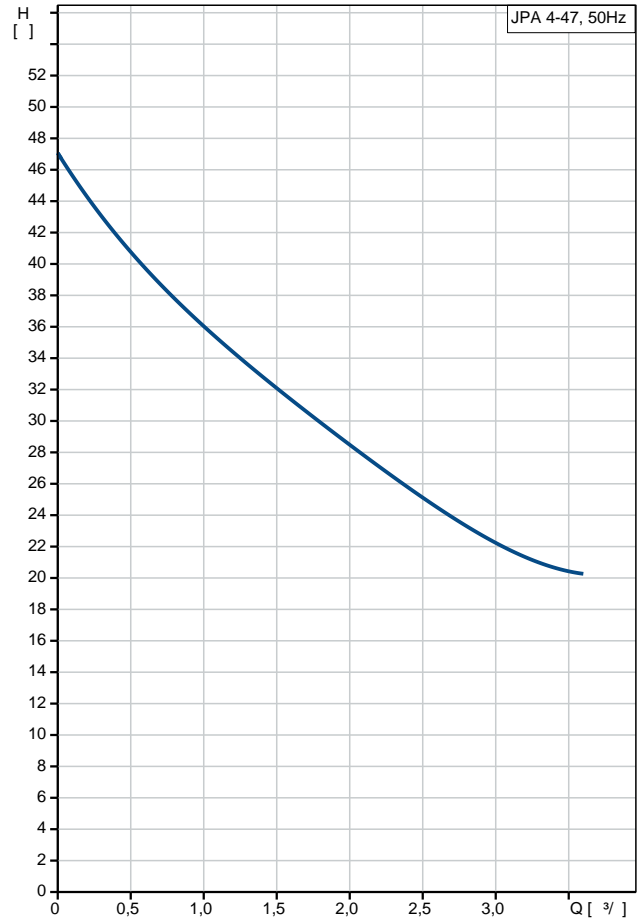
JPA is a self-priming, single-stage centrifugal pump with a body made of cast iron. It has an axial suction port and radial discharge port. The pump has a built-in ejector with guide vanes for optimum self-priming properties.

- : : 0 .. 35 °C
- : : 20 °C
- : 998.2 / <sup>3</sup>
- : : CVBP
- : : CE
- : ISO9906:2012 3B
- : : EN 1561 EN-GJL-200
- : : -10 .. 40 °C
- : : 8
- Maximum permissible inlet pressure: 3
- : : G1
- : : G1
- : : - P1: 850
- : : 50 Hz
- : : 1 x 220-240
- : : 3.8 A
- : : 13 /450
- (IEC 34-5): : IP44
- (IEC 85): : F
- : : NONE
- : : 11
- : : 12
- : : 0.026 <sup>3</sup>

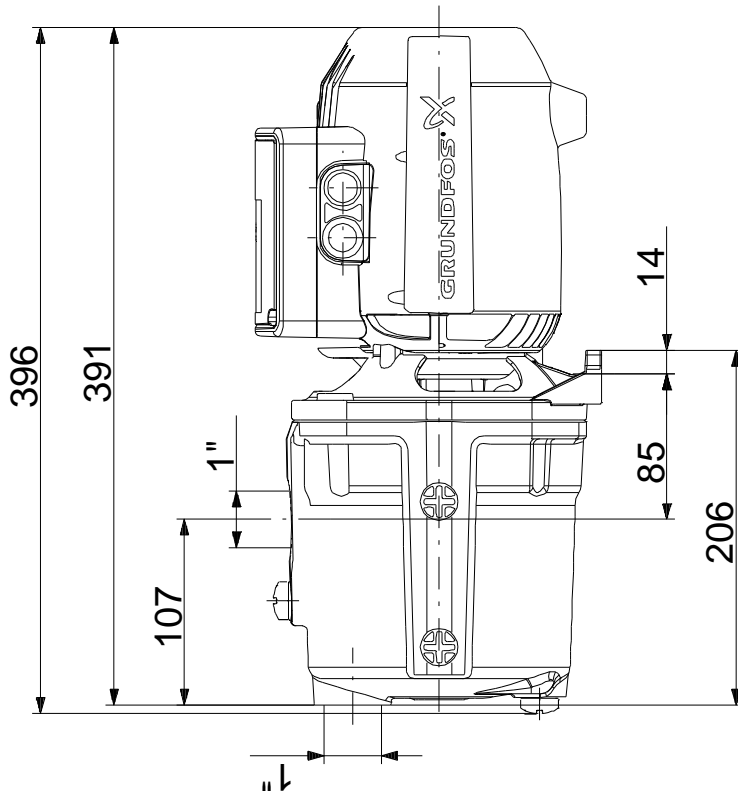
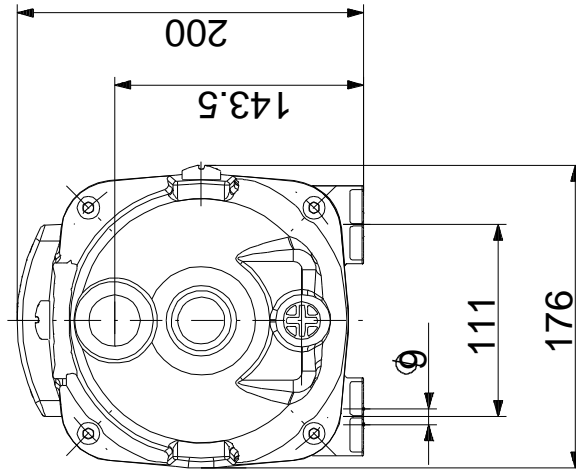
## JPA 4-47 A-A-CVBP 50



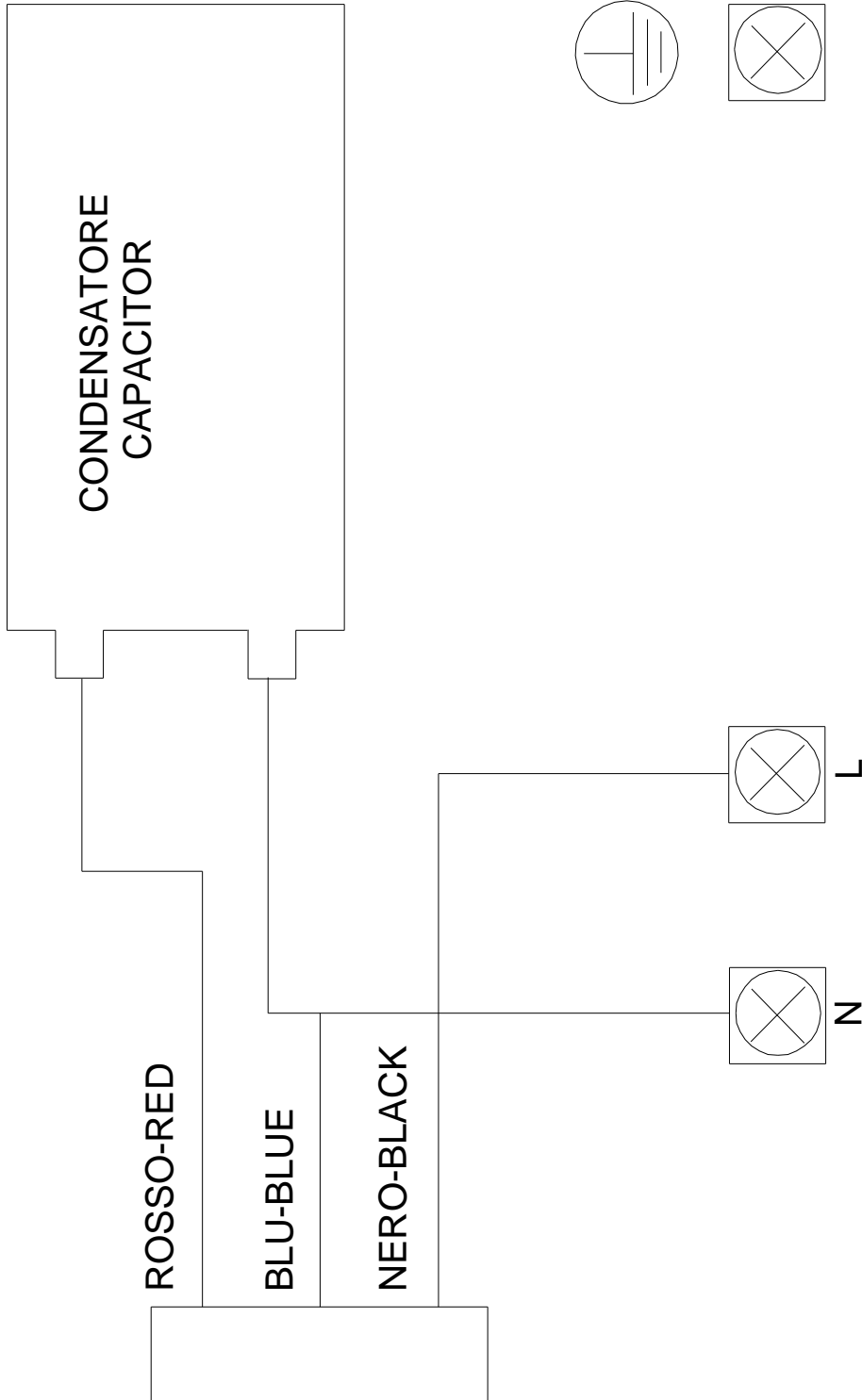
JPA 4-47 A-A-CVBP	
EAN	
	47
	CVBP
	CE
	ISO9906:2012 3B
	A
	A
	EN 1561 EN-GJL-200
	A
	-10 .. 40 °C
	8
Maximum permissible inlet pressure:	3
	G1
	G1
	0 .. 35 °C
	20 °C
	998.2 / ³
- P1:	850
	50 Hz
	1 x 220-240
	3.8 A
	13 /450
(IEC 34-5):	IP44
(IEC 85):	F
	NONE
	N
	/
	11
	12
	0.026 ³



**JPA 4-47 A-A-CVBP 50**



## JPA 4-47 A-A-CVBP 50



! [ ], .



Email:

(044) 402-01-11, (044) 592-22-02  
sales@delta-term.ua  
28.01.2019

: JPA 4-47 A-A-CVBP  
1