

1 NS 5-60 CVBP



Grundfos NS

Grundfos

NS -

: -15 .. 110 °C
 : 20 °C
 : 998.2 / 3

: CVBP
 : CE,EAC,C-TICK,WEEE
 - : ISO9906:2012 3B

: 0 .. 40 °C

Maximum permissible inlet pressure: 2

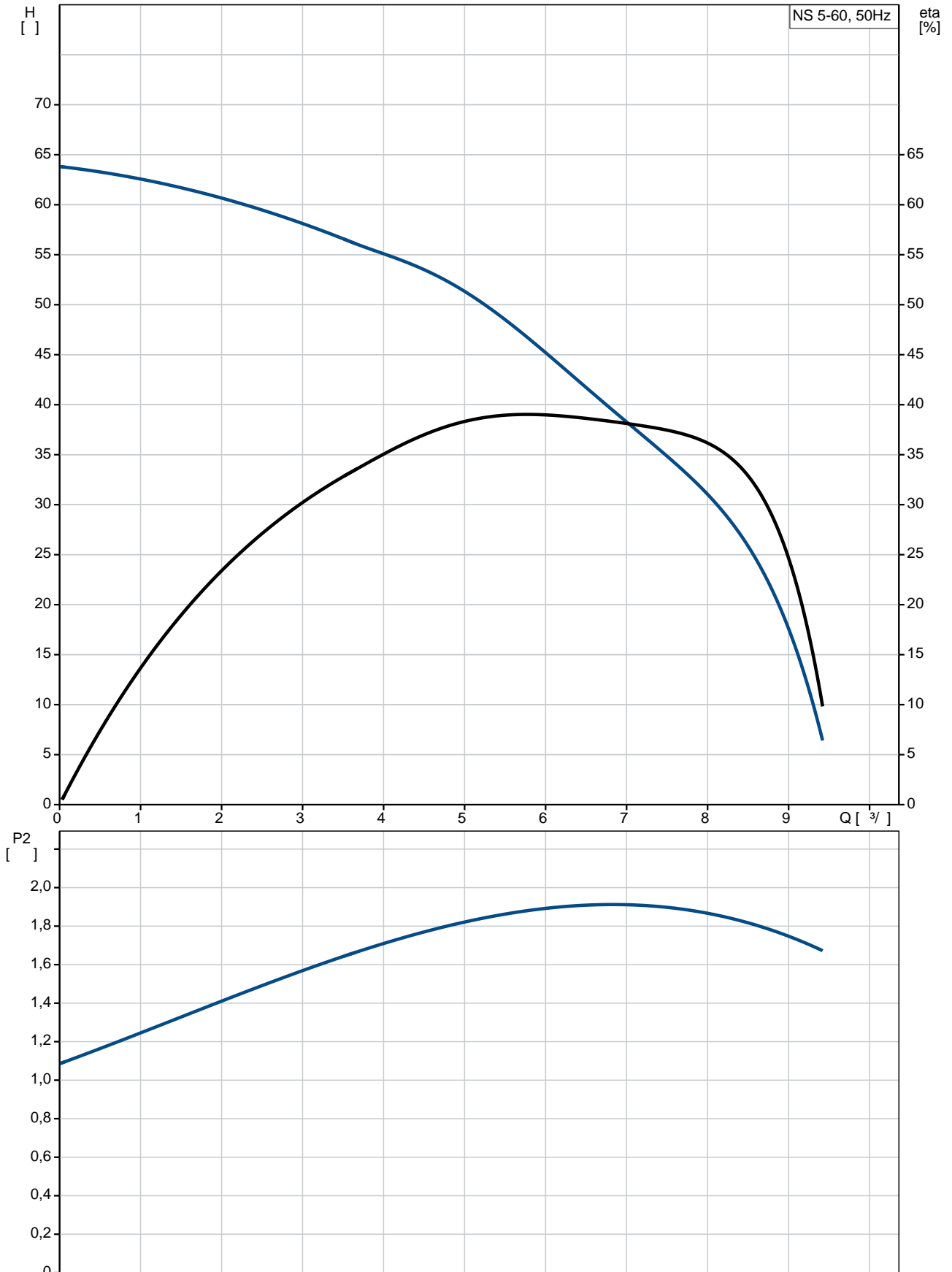
Rp 1 1/4"
 Rp 1"

- P1: 2.7
 : 50 Hz
 : 1 x 220-240
 : 12.8 A
 : 40 /450

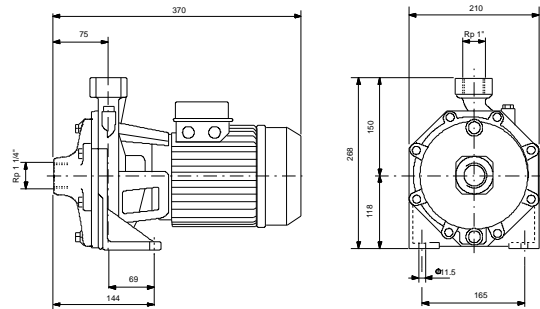
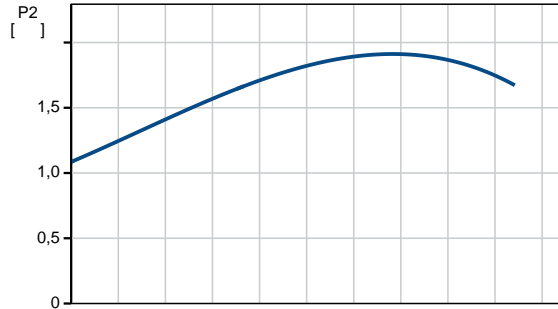
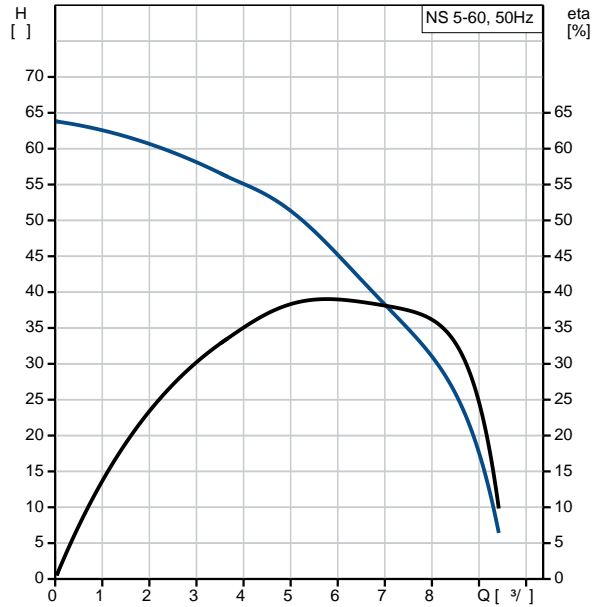
(IEC 34-5): IP44
 (IEC 85): F

: 25
 : 27
 : 0.032 3

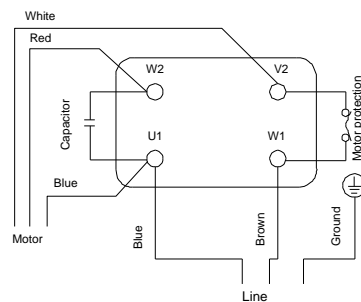
NS 5-60 CVBP 50



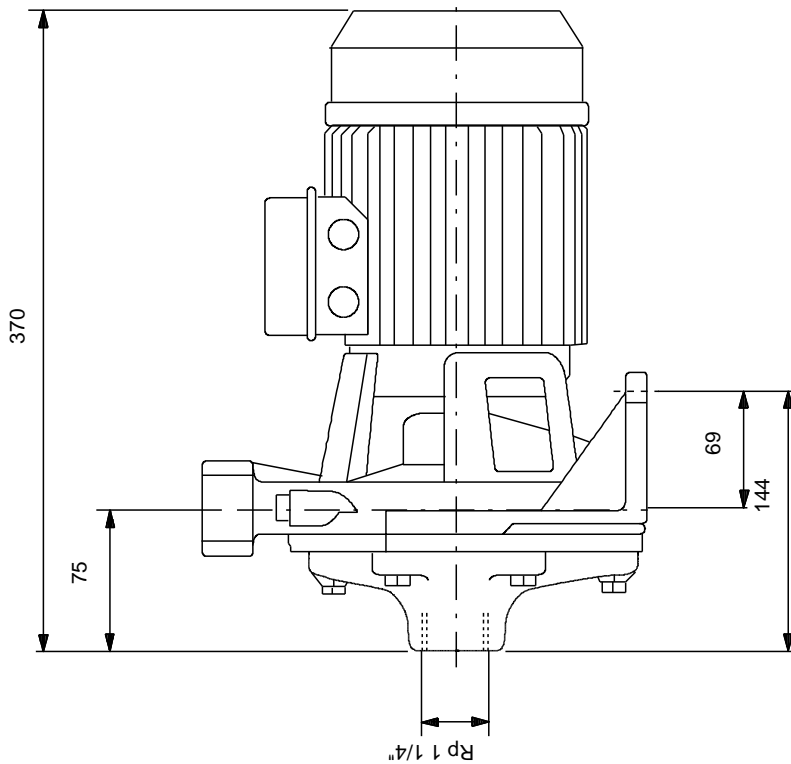
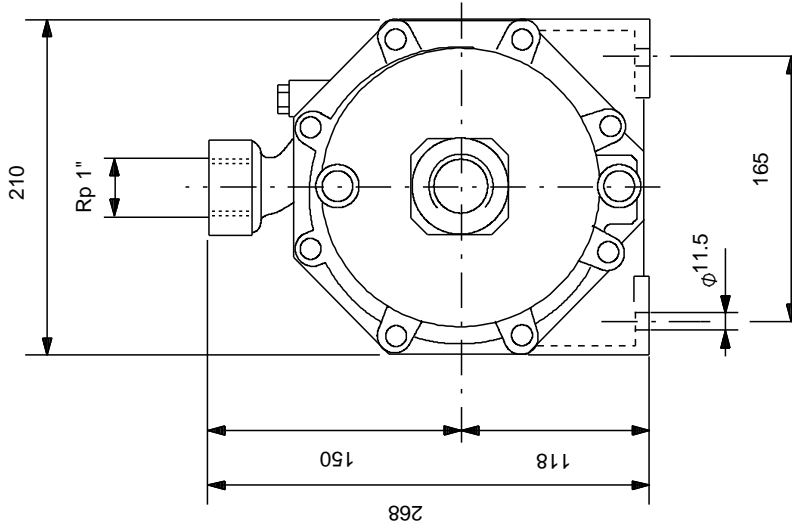
	NS 5-60 CVBP
EAN	
	62
	CVBP
	CE, EAC, C-TICK, WEEE
	ISO9906:2012 3B
	0 .. 40 °C
	8
Maximum permissible inlet pressure:	2
	Rp 1 1/4"
	Rp 1"
	-15 .. 110 °C
	20 °C
	998.2 / 3
	- P1: 2.7
	50 Hz
	1 x 220-240
	12.8 A
	40 /450
(IEC 34-5):	IP44
(IEC 85):	F
	N
	/
	25
	27
	0.032 3



ELECTRICAL CONNECTIONS

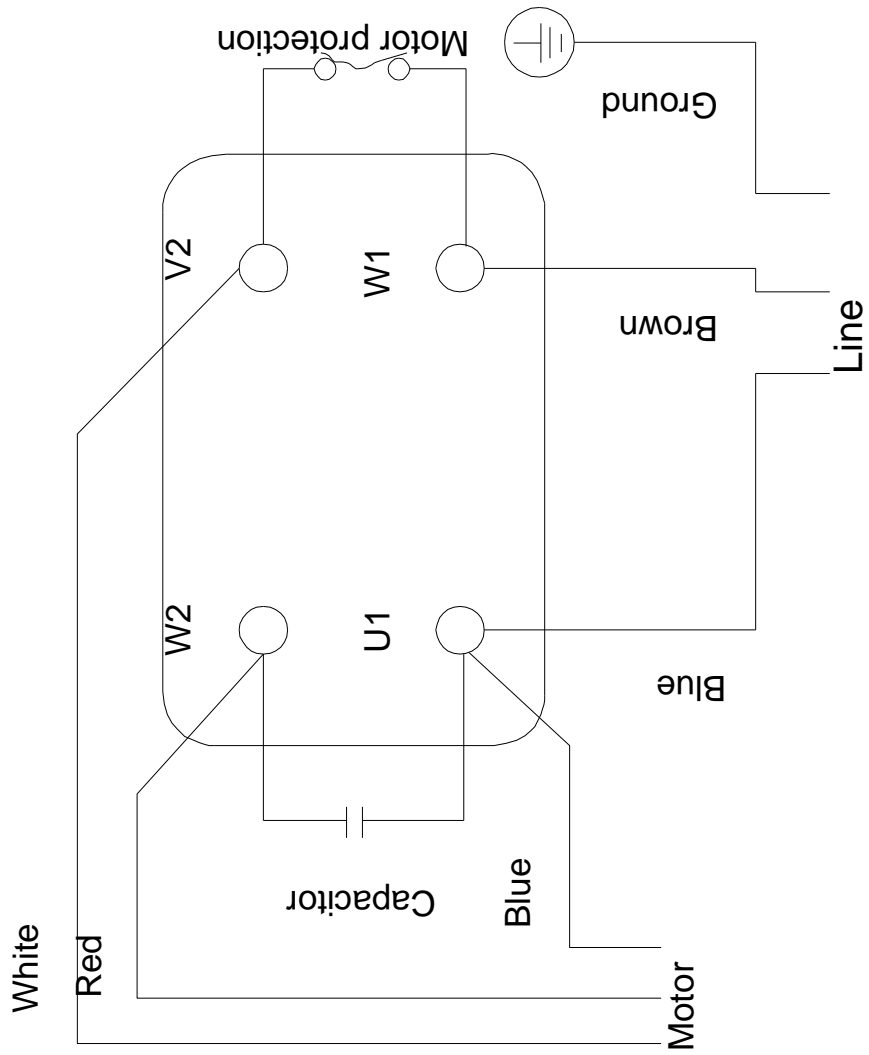


NS 5-60 CVBP 50



NS 5-60 CVBP 50

ELECTRICAL CONNECTIONS



: NS 5-60 CVBP
1

- :

:

: