

1 ALPHA2 25-60 180



EEI,

ErP

AUTOADAPT

ALPHA

ALPHA Reader

Grundfos GO Balance

ALPHA2

- ALPHA Reader Grundfos GO Balance,

AUTOADAPT

TF

: 2.. 110 °C  
 : 60 °C  
 : 983.2 / 3

: 110  
 : VDE,CE,EAC

: EN-GJL-150  
 : ASTM A48-150B  
 : PES 30%GF

: 0 .. 40 °C

: 10  
 : G 1 1/2  
 : PN 10  
 : 180

:  
 -P1: 3 .. 34  
 : 50 Hz  
 : 1 x 230  
 : 0.04 .. 0.32 A

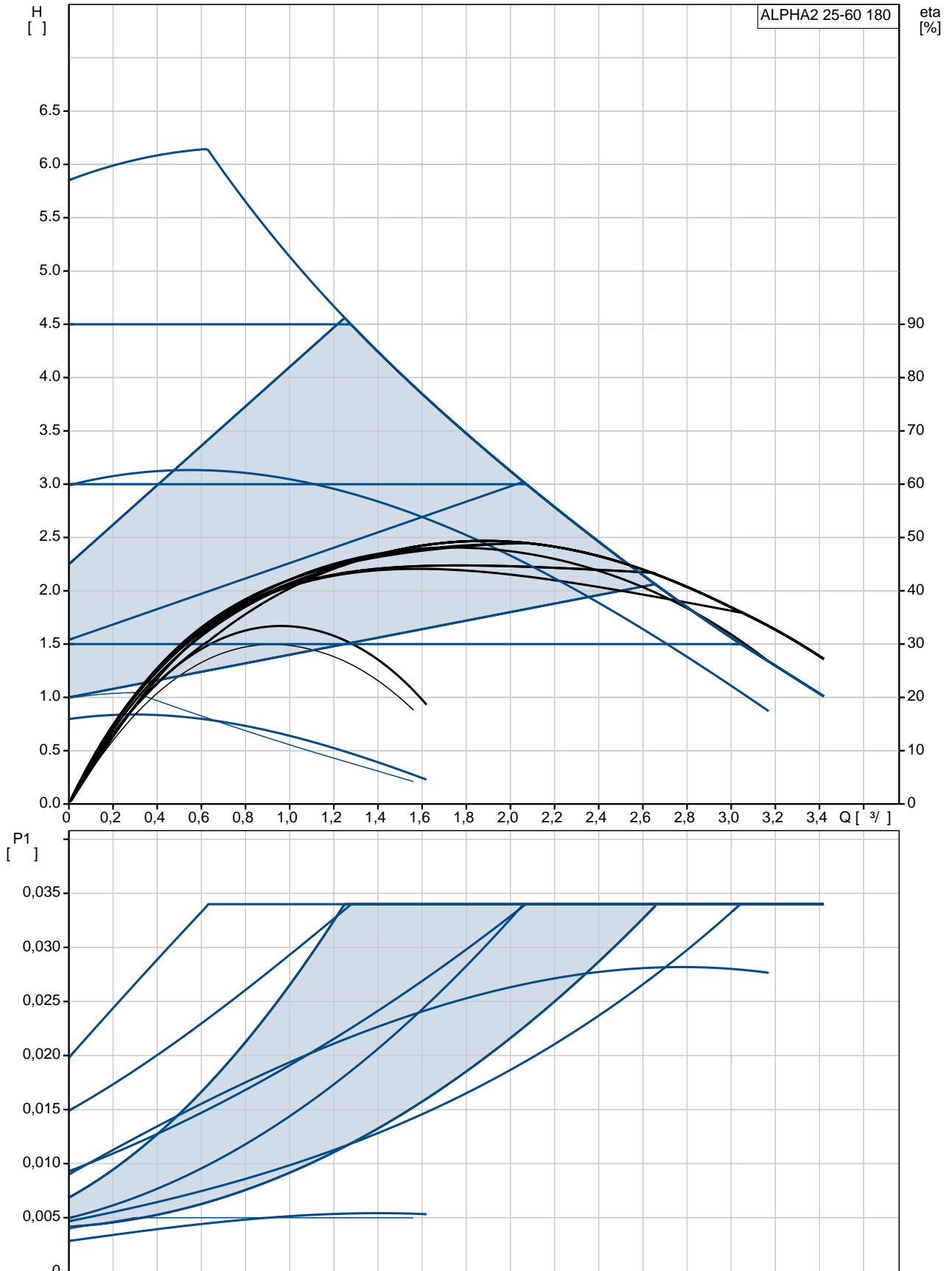
(IEC 34-5): X4D  
 (IEC 85): F

: (EEI): 0.17  
 : 2.39  
 ( ): 2.65  
 : 0.004 3

C

: : DK  
: 8413703000

## ALPHA2 25-60 180 50



ALPHA2 25-60 180

EAN :

TF :

60  
110

VDE,CE,EAC  
E

EN-GJL-150  
ASTM A48-150B  
PES 30%GF

0 .. 40 °C

10  
G 1 1/2  
PN 10  
180

2 .. 110 °C

60 °C

983.2 / ³

-P1: 3 .. 34

50 Hz  
1 x 230

0.04 .. 0.32 A

(IEC 34-5): X4D  
(IEC 85): F

ELEC

6H

(EEI):

0.17

2.39

( ):

2.65

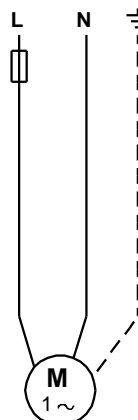
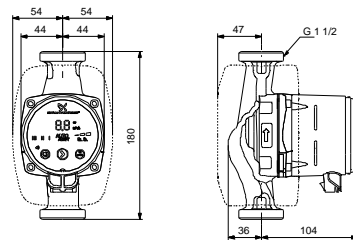
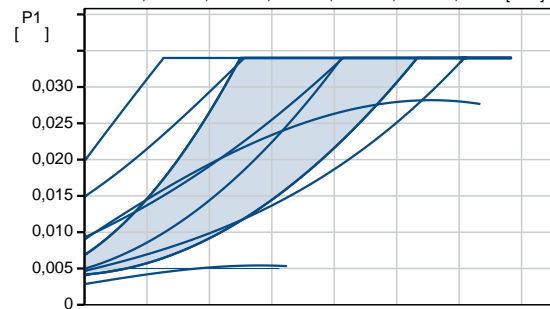
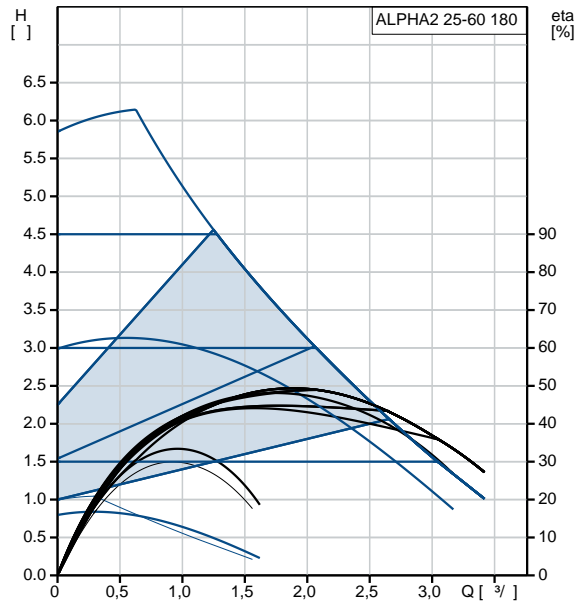
0.004 ³

RU

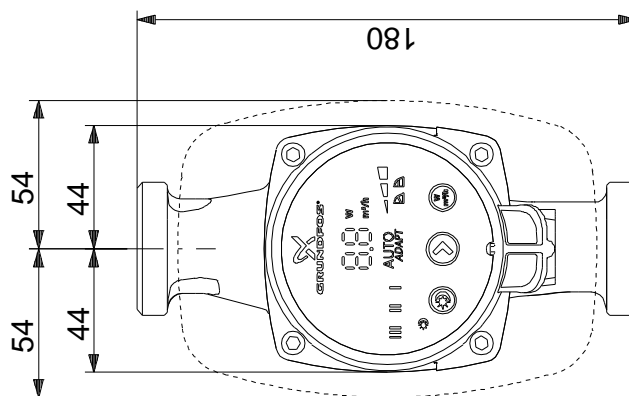
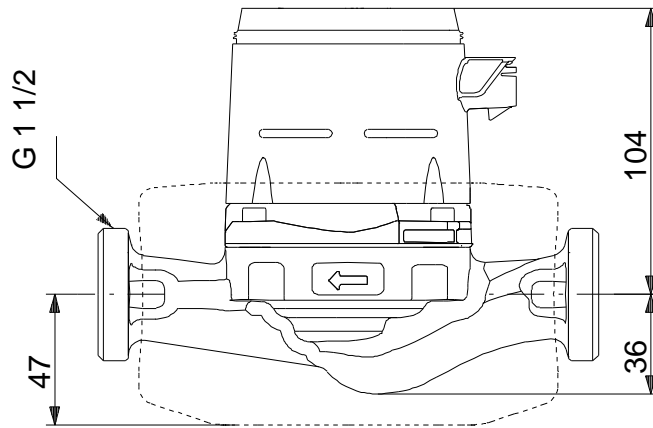
C

DK

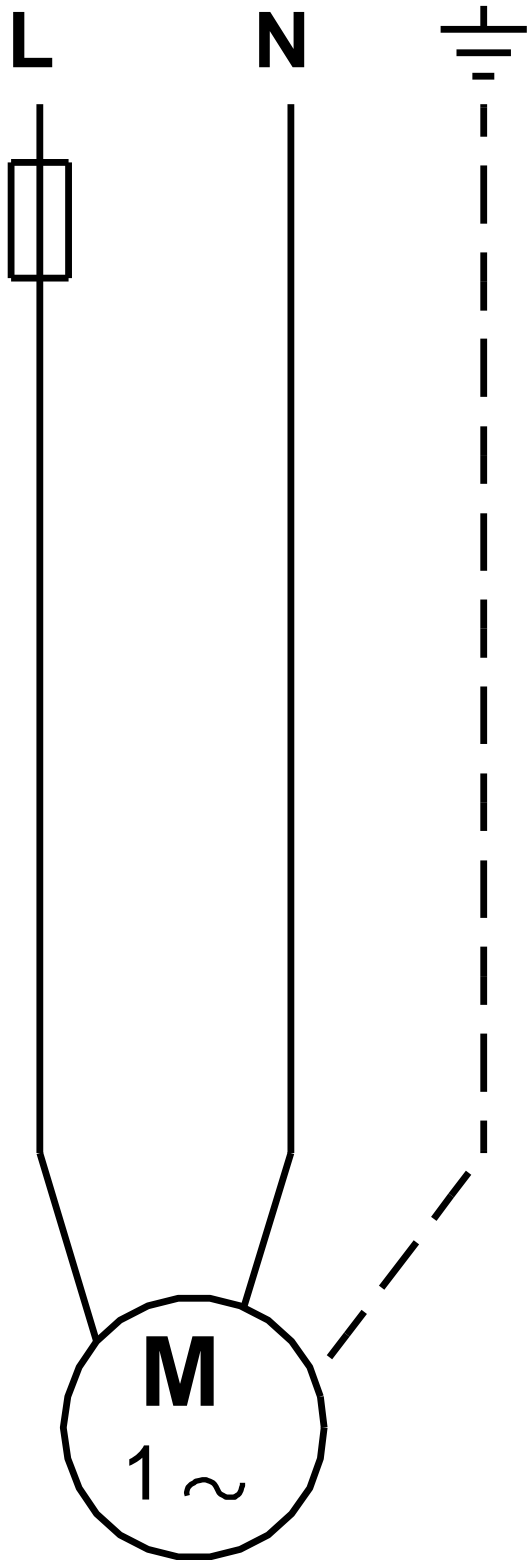
8413703000



## ALPHA2 25-60 180 50



**ALPHA2 25-60 180 50**



! [ ], .