

1 TP 32-250/2 A-F-A-BAQE



12756. Pipework connection is via PN 16 DIN flanges (EN 1092-2 and ISO 7005-2).

PN 16 DIN (EN 1092-2 ISO 7005-2).

EN

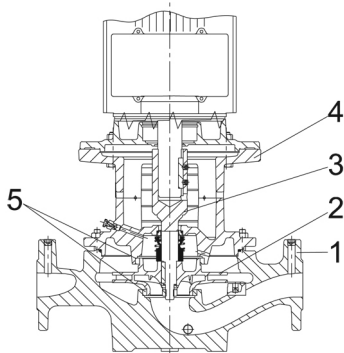
1 2013 .

(MEI)

0,70.

()

- 1) ;
- 2) ;
- 3) () ;
- 4) 200-250°C.



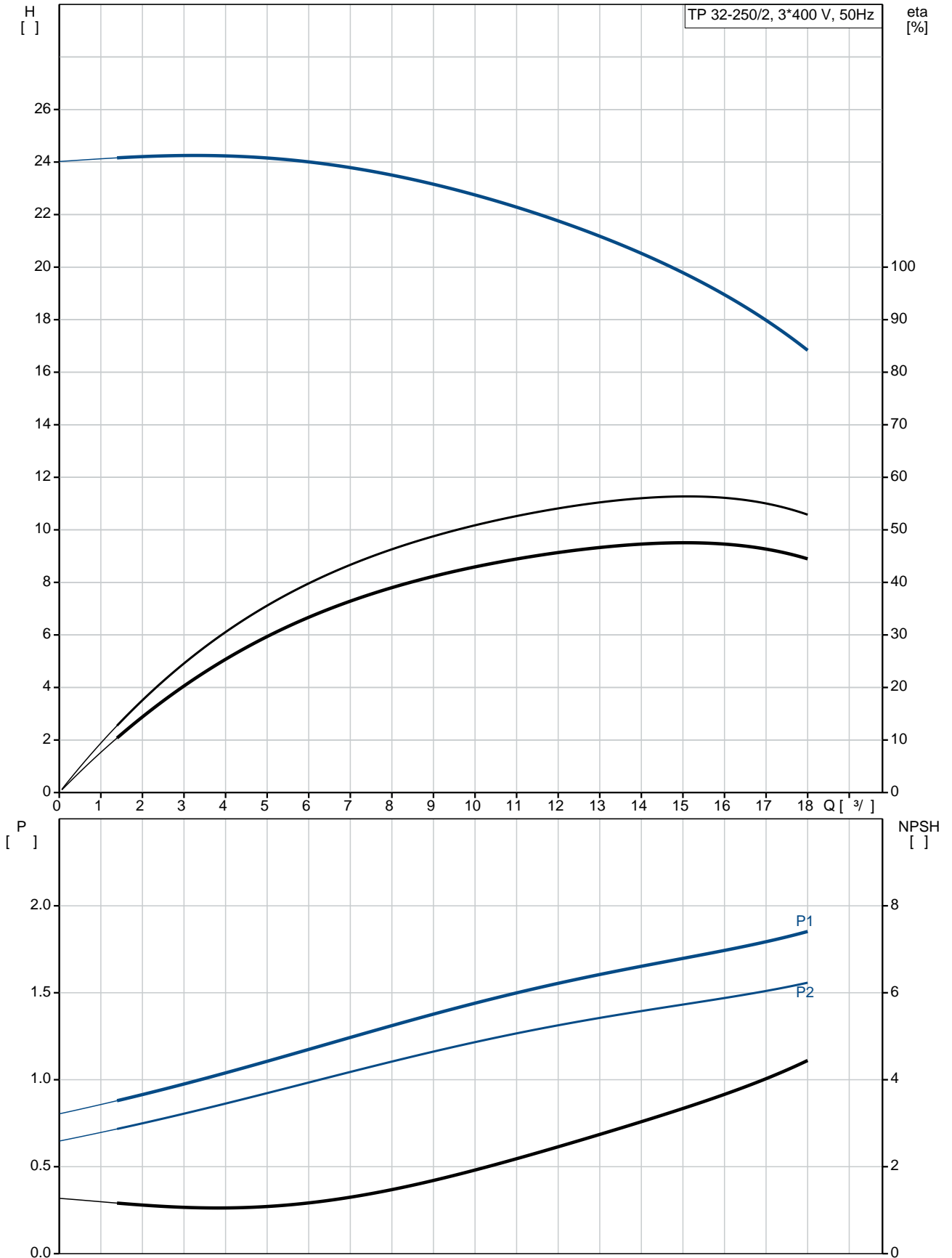
- 1:
- 2:
- 3:
- 4: /
- 5:

• :
 • : (SiC)
 °C. 120 °C. 90
 EPDM : EPDM ()
 . EPDM
 IEC DIN. IEC 60034.
 (FF).
 3011 (Code II). IEC 60034-7: IM B 5, IM V 1 (Code I) / IM 3001, IM
 IE3 IEC 60034-30-1.
 . Grundfos CUE Grundfos Product Center.
 :
 :
 : 0 .. 120 °C
 : 20 °C
 : 998.2 / ³
 :
 : 15.1 ³/
 : 19.1
 : 140
 : BAQE
 : ISO9906:2012 3B2
 :
 :
 : EN-JL1040
 : ASTM A48-40 B
 : EN-JL1030

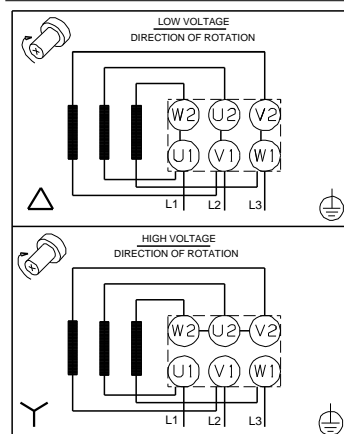
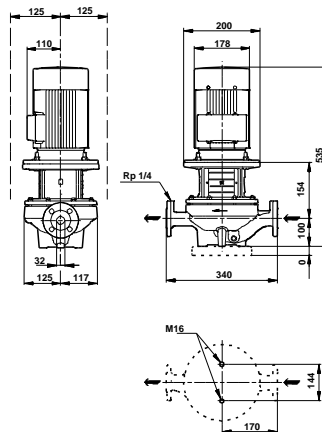
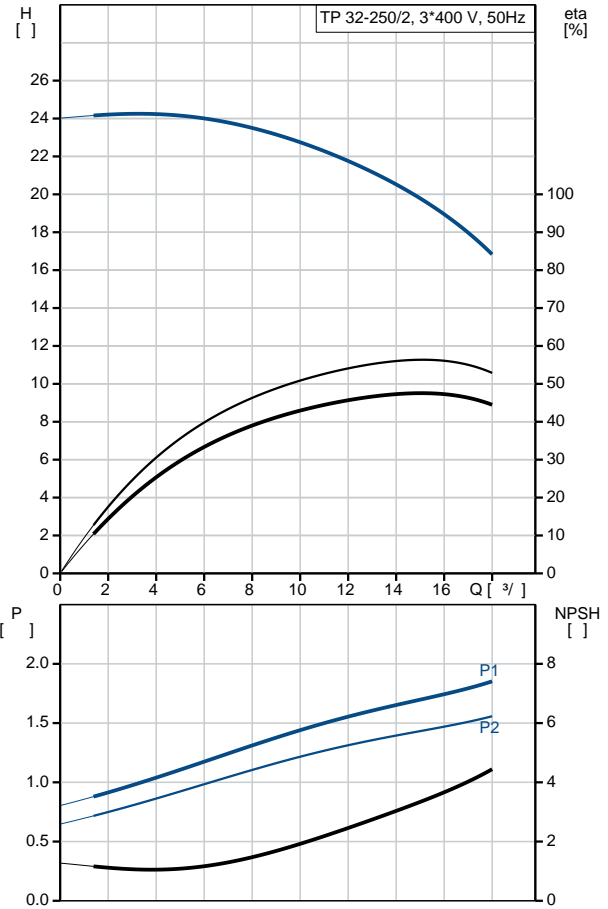
ASTM A48-30 B

:
 : -30 .. 60 °C
 : 16
 : DIN
 : DN 32
 : DN 32
 : DN 32
 : PN 16
 : 340
 : FF165
 :
 : 90SB
 - : IE3
 - P2: 1.5
 (2), : 1.5
 : 50 Hz
 : 3 x 220-240D/380-415Y
 : 5.45/3.15 A
 : 850-930 %
 Cos - : 0.87-0.82
 : 2890-2910 /
 : IE3 84,2%
 : 84.2 %
 3/4 : 84.5 %
 1/2 : 83.1 %
 : 2
 (IEC 34-5): 55 Dust/Jetting
 (IEC 85): F
 : 87220289
 :
 MEI : 0.70
 ErP : EuP /
 : 48
 (): 58
 : 0.134 ³
 Danish VVS No.: 382760251
 Swedish RSK No.: 5732853
 Norwegian NRF no.: 9044173
 C : RU
 : 8413705100

TP 32-250/2 A-F-A-BAQE 50

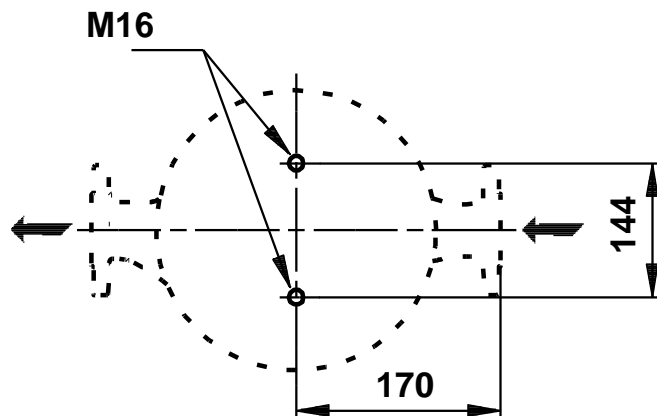
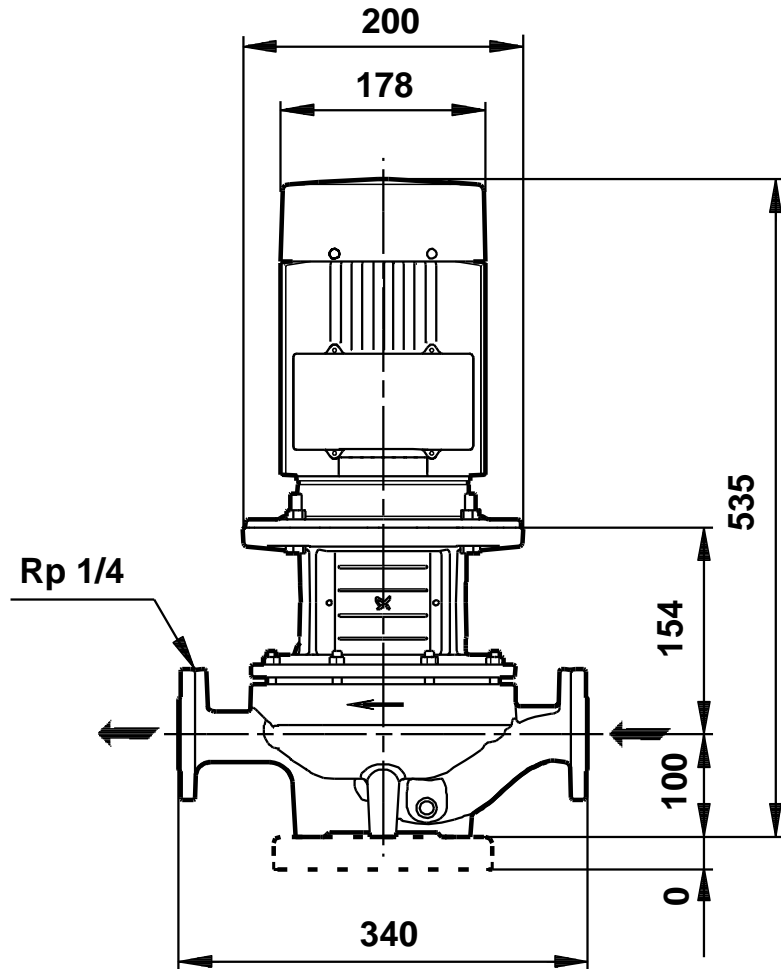
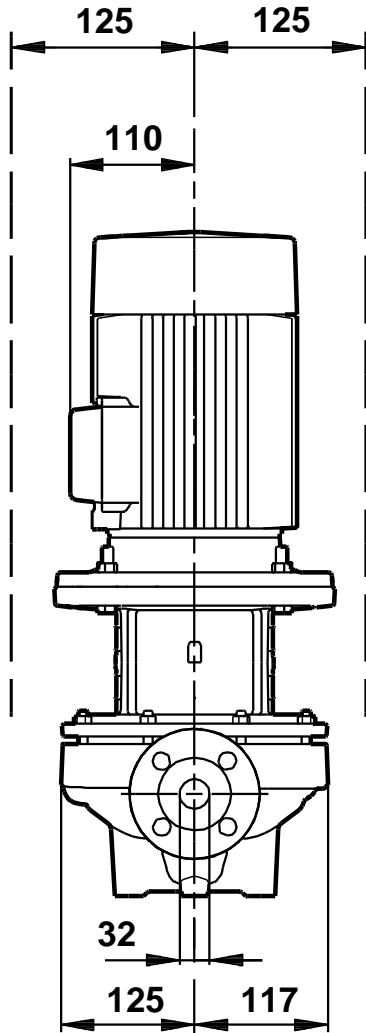


Model	TP 32-250/2 A-F-A-BAQE
EAN	
Flow rate	2900 /
Head	15.1 ^{3/}
Power	19.1
Speed	250
Impeller diameter	140
Material	BAQE
Standard	ISO9906:2012 3B2
Efficiency class	A
Temperature range	A
EN standard	EN-JL1040
ASTM standard	ASTM A48-40 B
EN standard	EN-JL1030
ASTM standard	ASTM A48-30 B
Material	A
Temperature range	-30 .. 60 °C
Flange	16
Standard	DIN
DN	DN 32
DN	DN 32
DN	DN 32
PN	PN 16
Flange	340
Flange	FF165
Flange	F
Temperature range	0 .. 120 °C
Temperature	20 °C
Efficiency	998.2 / ³
Efficiency class	90SB
Efficiency class	IE3
Efficiency class	- P2: 1.5
Efficiency class	1.5
Frequency	50 Hz
Voltage	3 x 220-240D/380-415Y
Current	5.45/3.15 A
Power factor	850-930 %
Power factor	Cos - : 0.87-0.82
Power factor	: 2890-2910 /
Power factor	: IE3 84,2%
Power factor	: 84.2 %

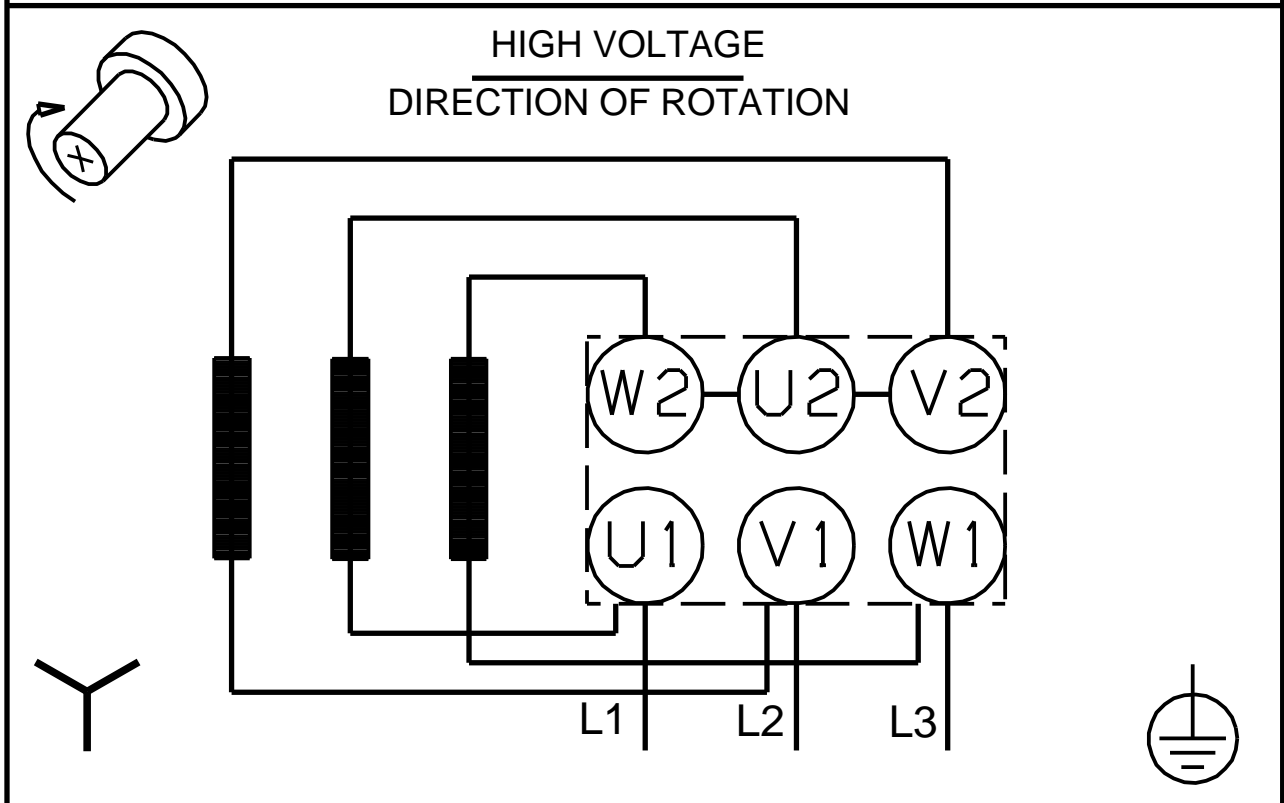
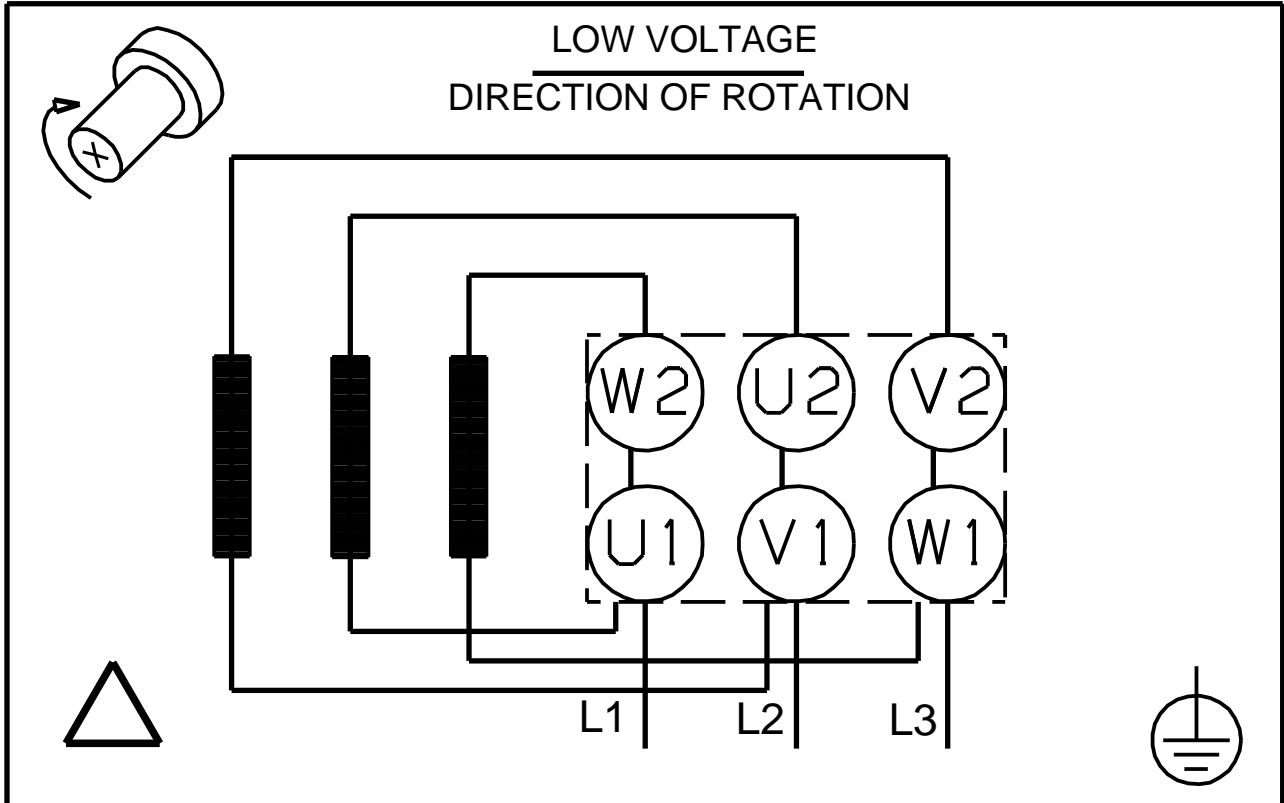


	3/4	84.5 %
1/2		83.1 %
		2
	(IEC 34-5):	55 Dust/Jetting
	(IEC 85):	F
		87220289
MEI		0.70
ErP		EuP
		48
():		58
		0.134 ³
Danish VVS No.:		382760251
Swedish RSK No.:		5732853
Norwegian NRF no.:		9044173
C		RU
		8413705100

TP 32-250/2 A-F-A-BAQE 50



TP 32-250/2 A-F-A-BAQE 50



! [], .