

1 Unilift AP35B.50.08.A1.V



10

VORTEX.

35

F,

R 2"

(),
 ()

:

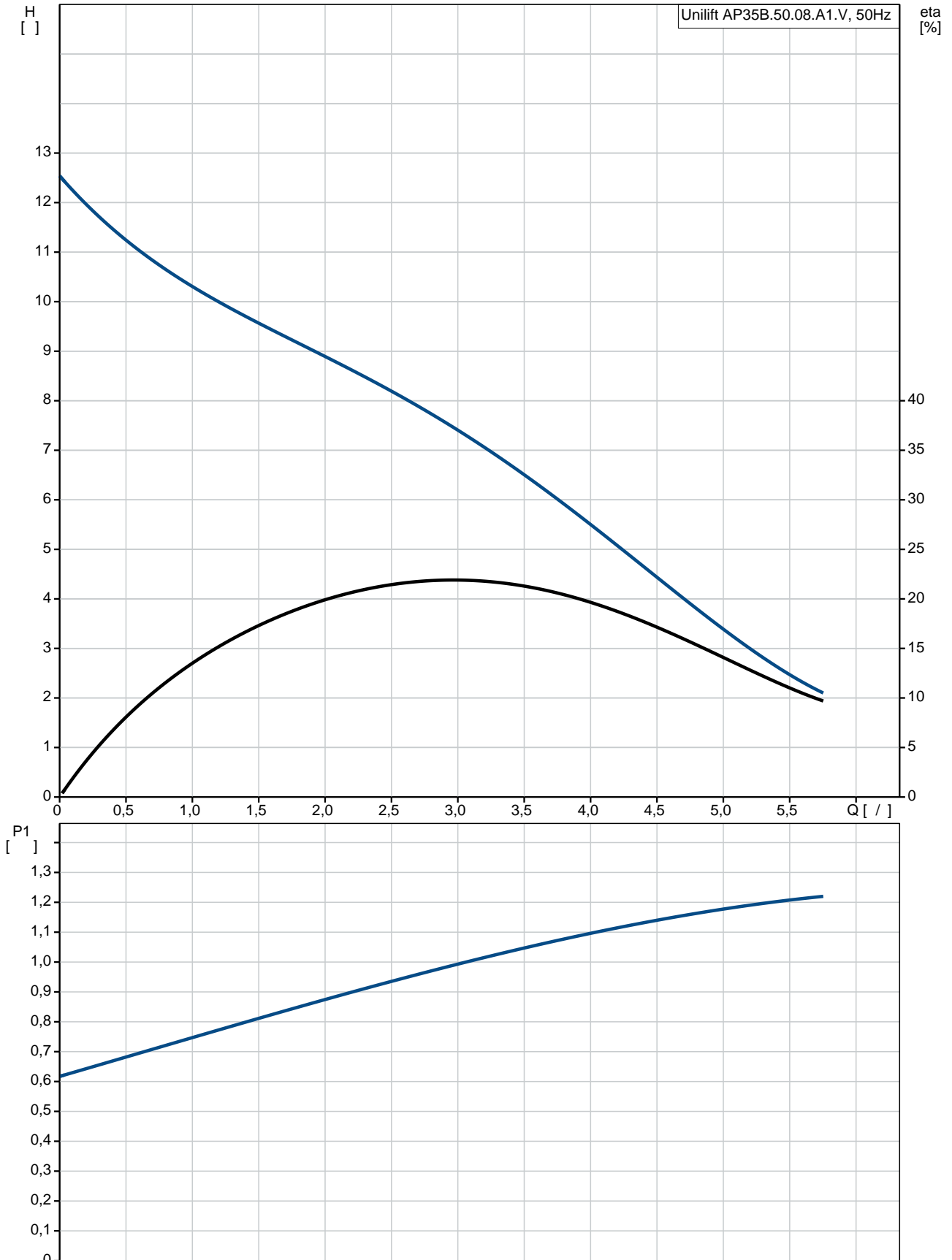
:

:

: 40 °C
 998.2 / ³

:
 : VORTEX
 : 35
 :
 :
 : DIN W.-Nr. 1.4301
 : AISI 304
 :
 : DIN W.-Nr. 1.4301
 : AISI 304
 :
 : R 2"
 : 7
 : Y
 :
 : PSC
 : - P1: 1.25
 : 50 Hz
 : 1 x 230
 : 5.44 A
 Cos phi - : 0.98
 : 2795 /
 : 16 /400
 (IEC 34-5): IP68
 (IEC 85): F
 : 10
 : SCHUKO
 :
 : 11
 (): 12
 Danish VVS No.: 391270342
 Swedish RSK No.: 5886037
 C : HU
 : 8413702100

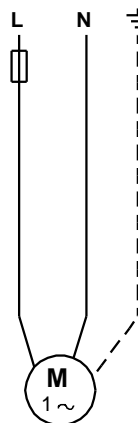
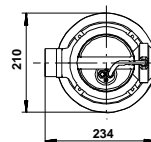
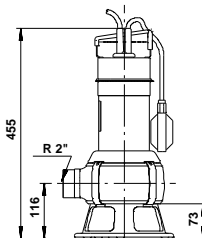
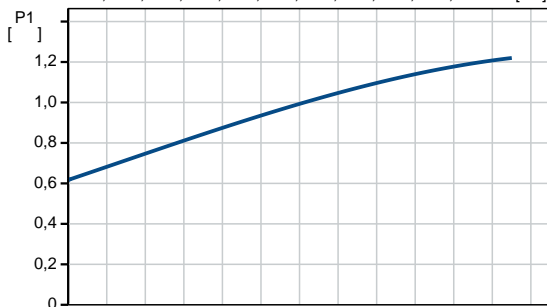
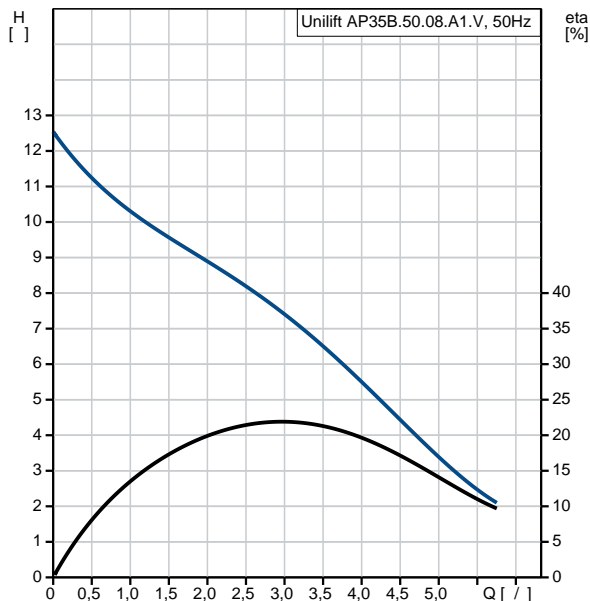
Unilift AP35B.50.08.A1.V 50



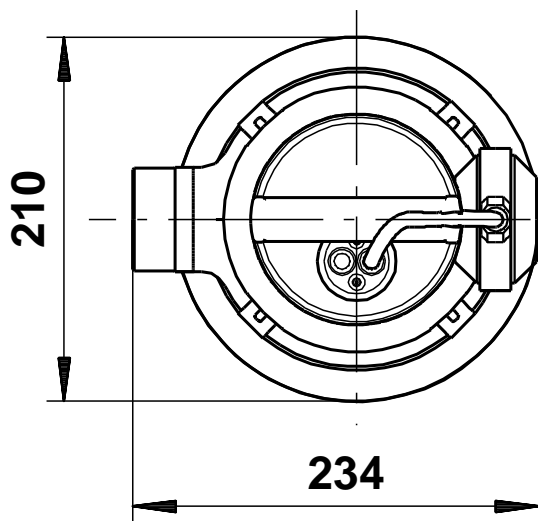
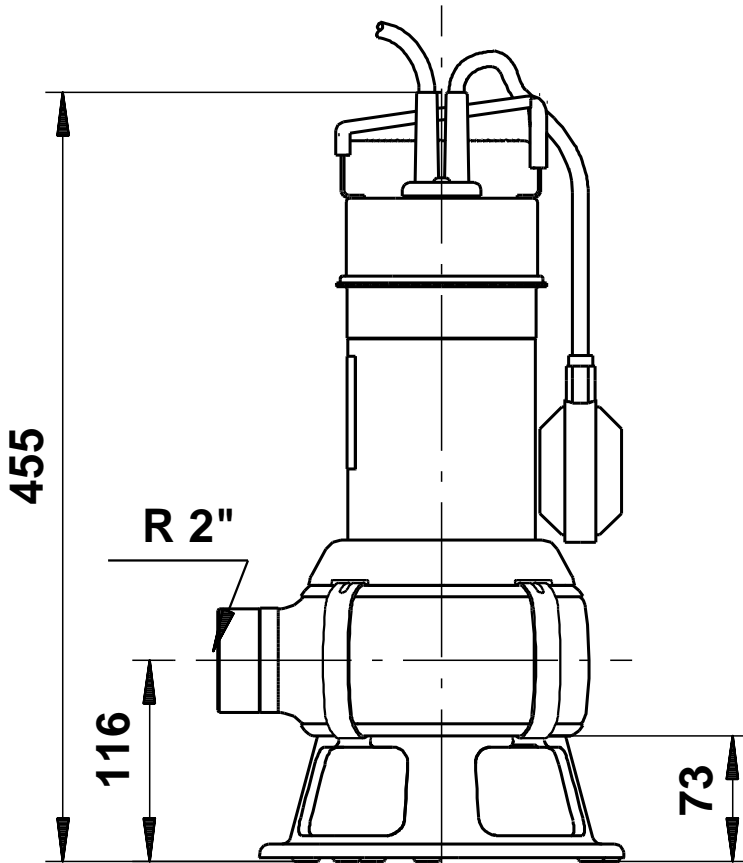
Email:

(044) 402-01-11
sales@delta-term.ua
25.09.2019

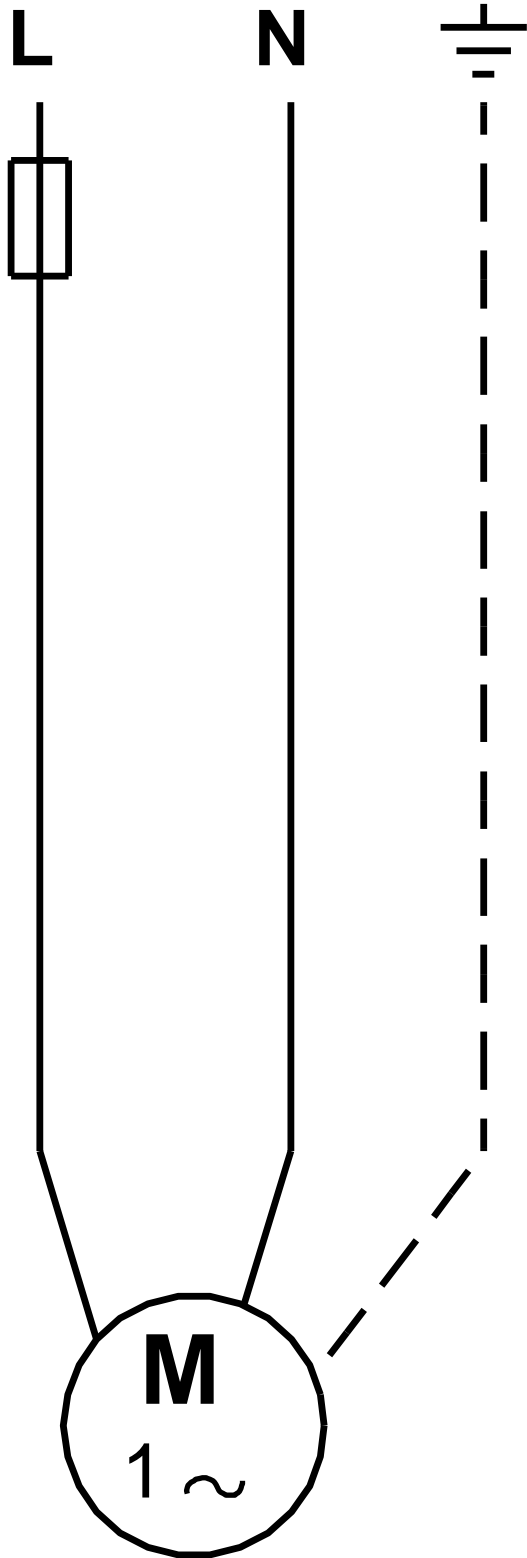
Unilift AP35B.50.08.A1.V	
EAN	
Ma	5.83 /
	13
	VORTEX
	35
	DIN W.-Nr. 1.4301
	AISI 304
	DIN W.-Nr. 1.4301
	AISI 304
	R 2"
	7
	S
	Y
	40 °C
	998.2 / ³
	PSC
P2:	- P1: 1.25
	0.71
	50 Hz
	1 x 230
	5.44 A
Cos phi -	0.98
	2795 /
	16 /400
	(IEC 34-5): IP68
	(IEC 85): F
	CONTACT
	10
	SCHUKO
	11
	12
Danish VVS No.:	391270342
Swedish RSK No.:	5886037
C	HU
	8413702100



Unilift AP35B.50.08.A1.V 50



Unilift AP35B.50.08.A1.V 50



! [], .