

1 DP10.65.26.2.50B



DP GRUNDFOS

10

0
0
0

: LGA

3-

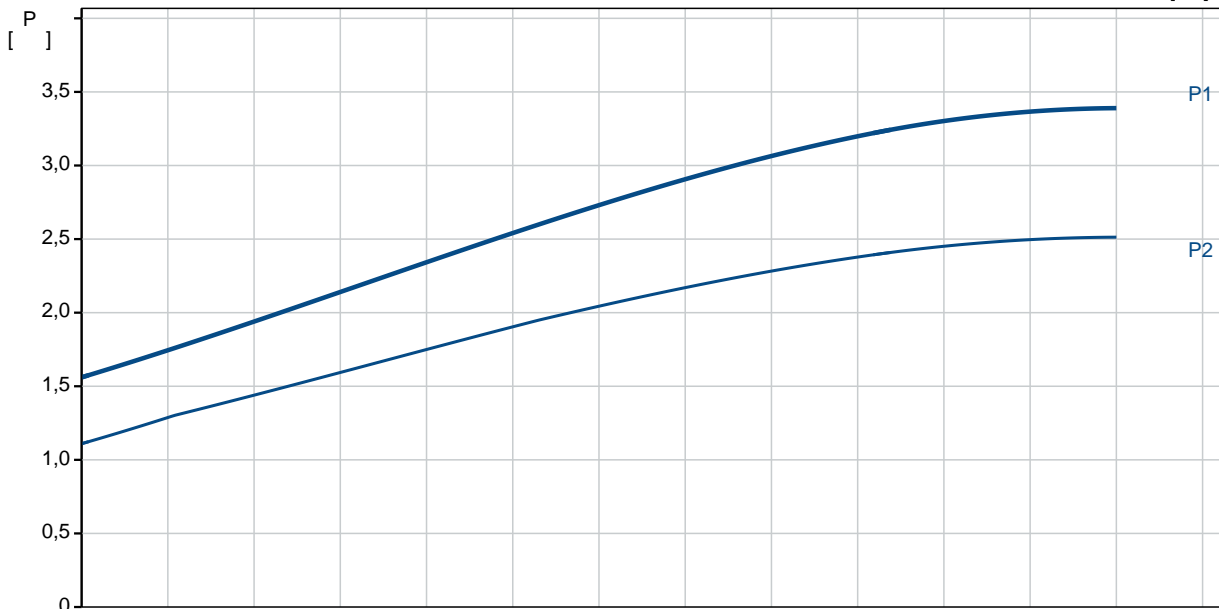
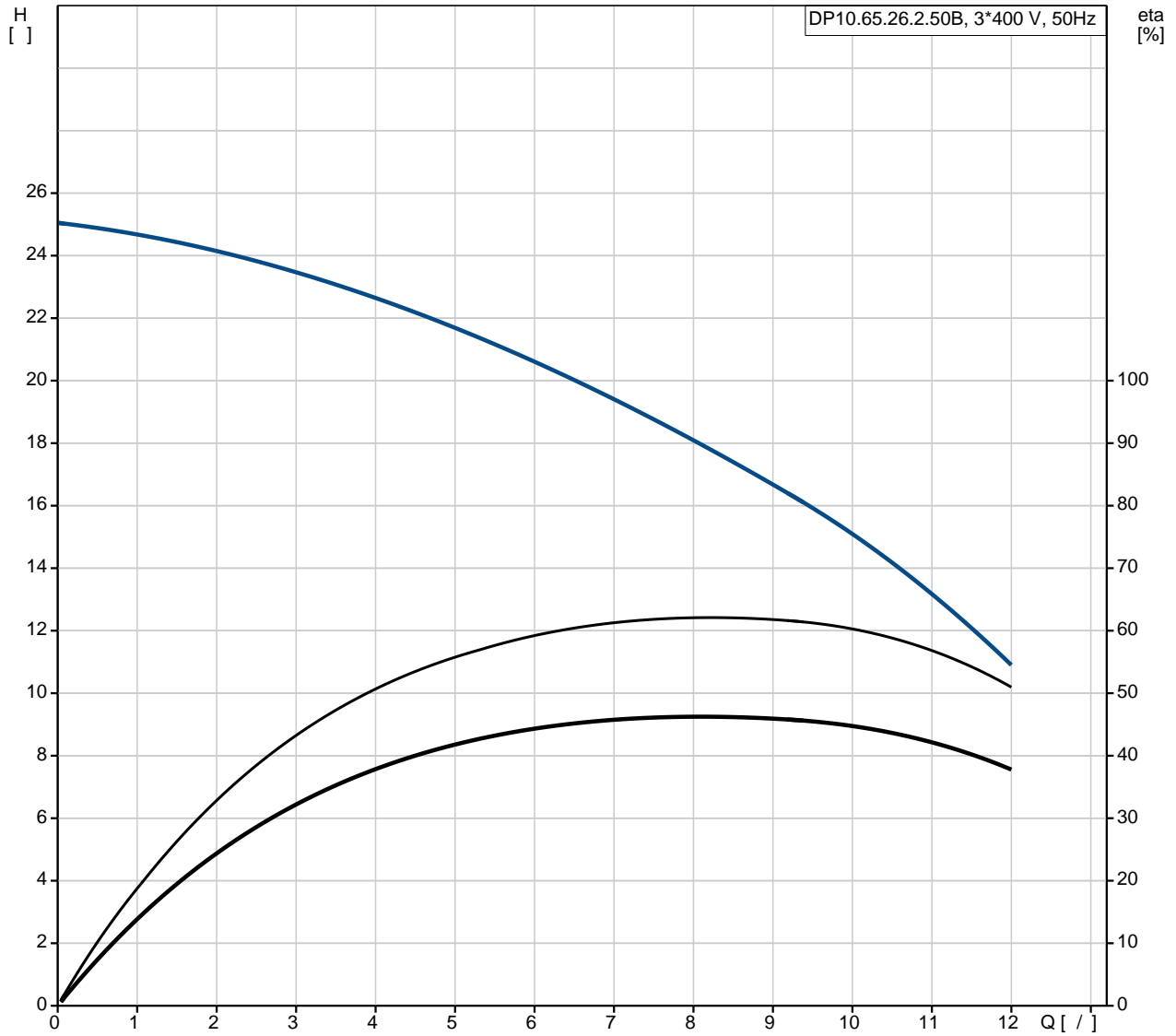
F

DN 65

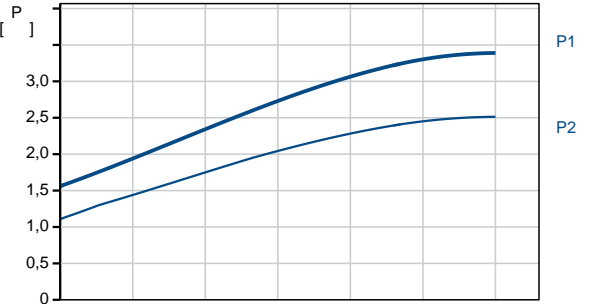
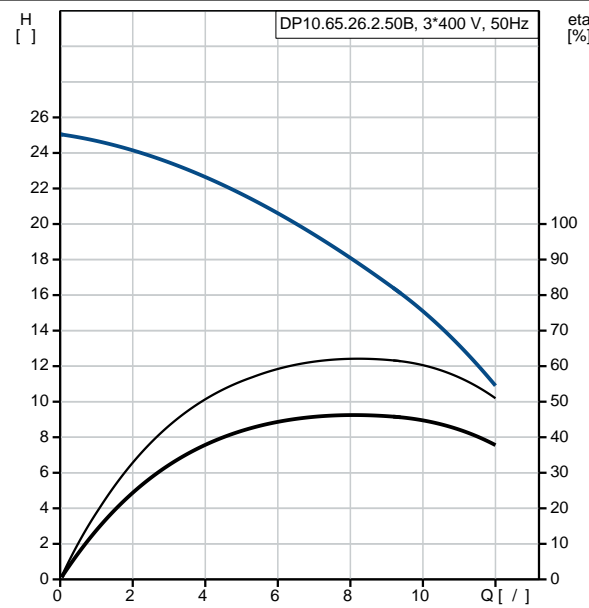
AUTOADAPT:

:
 :
 : 0 .. 40 °C
 : 998.2 / 3
 :
 :
 : 10
 : SIC/SIC
 : CARBON/CERAMIC
 : 63 %
 : LGA
 - : ISO9906:2012 3B2
 :
 :
 : EN-GJL-250
 :
 : EN-GJS-500-7
 :
 : : 40 °C
 : 6
 : DIN
 : DN 65
 : PN 10
 : 10
 :
 :
 - P1: 3.5
 - P2: 2.6
 : 50 Hz
 : 3 x 400-415
 : +6/-10 %
 : 30
 : 5.8 A
 3/4 : 4.5 A
 1/2 : 3.5 A
 : 33 A
 : 2.8 A
 Cos phi - : 0.87
 Cos phi - 3/4 : 0.81
 Cos phi - 1/2 : 0.68
 : 2870 / : 19
 : 24
 : 0.007 2
 : 74 %
 3/4 : 75 %
 1/2 : 74 %
 : 2
 :
 (IEC 34-5): IP68
 (IEC 85): F
 :
 : 10
 : H07RN-F
 : NO PLUG

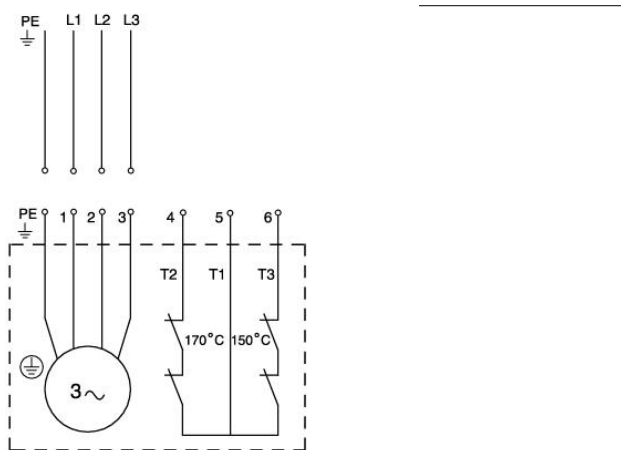
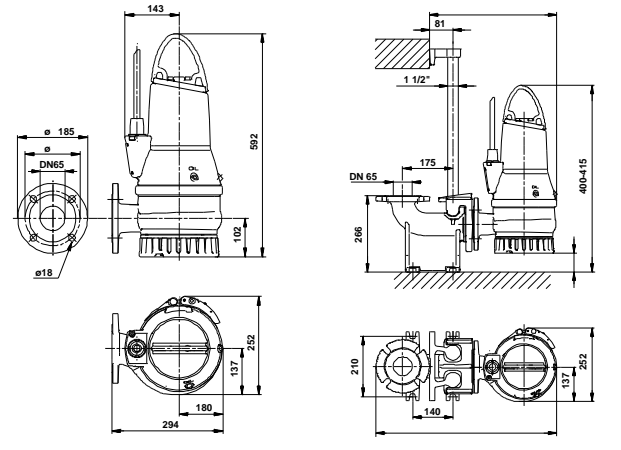
DP10.65.26.2.50B 50



DP10.65.26.2.50B	
EAN	
Ma	12.8 / 25.1
	10
	SIC/SIC
	CARBON/CERAMIC
	63 %
	LGA
	ISO9906:2012 3B2
	EN-GJL-250
	EN-GJS-500-7
	40 °C
	6
	DIN
	DN 65
	PN 10
	10
	S

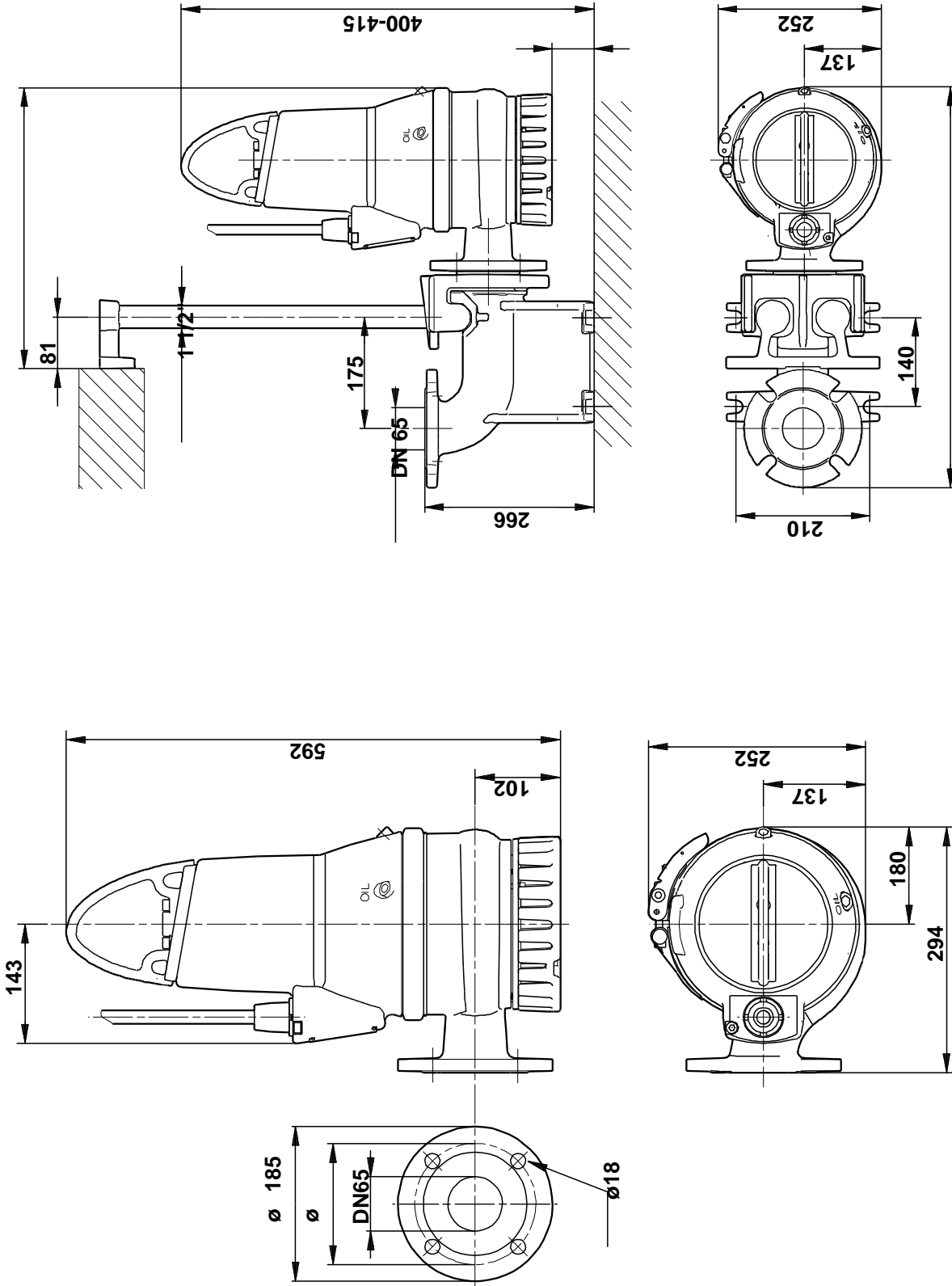


		0 .. 40 °C
		998.2 / 3
	- P1:	3.5
	- P2:	2.6
		50 Hz
		3 x 400-415
		+6/-10 %
		30
		5.8 A
	3/4	4.5 A
	1/2	3.5 A
		33 A
		2.8 A
Cos phi -		0.87
Cos phi -	3/4	0.81
Cos phi -	1/2	0.68
		2870 /
		19
		24
		0.007 2



	:	74 %
3/4	:	75 %
1/2	:	74 %
	:	2
	:	
(IEC 34-5):	:	IP68
(IEC 85):	:	F
	:	
	:	
	:	10
	:	H07RN-F
	:	NO PLUG
	:	
	:	
I/O:	:	External
	:	
	:	
AUTOADAPT:	:	
	:	
	:	70
Danish VVS No.:	:	391291153
Swedish RSK No.:	:	5885872
C	:	HU
	:	8413702100

DP10.65.26.2.50B 50



DP10.65.26.2.50B 50

