

1 UPSD 32-80 F 220



1-

TF

: -25 .. 110 °C
 : 60 °C
 : 983.2 / 3

: 110
 : EAC

: EN-JL1030
 : ASTM 30 B
 : , PES/PP

.T : - 80 0C: 40 °C

: 10
 : DIN
 : DN 32
 : PN 10
 : 220

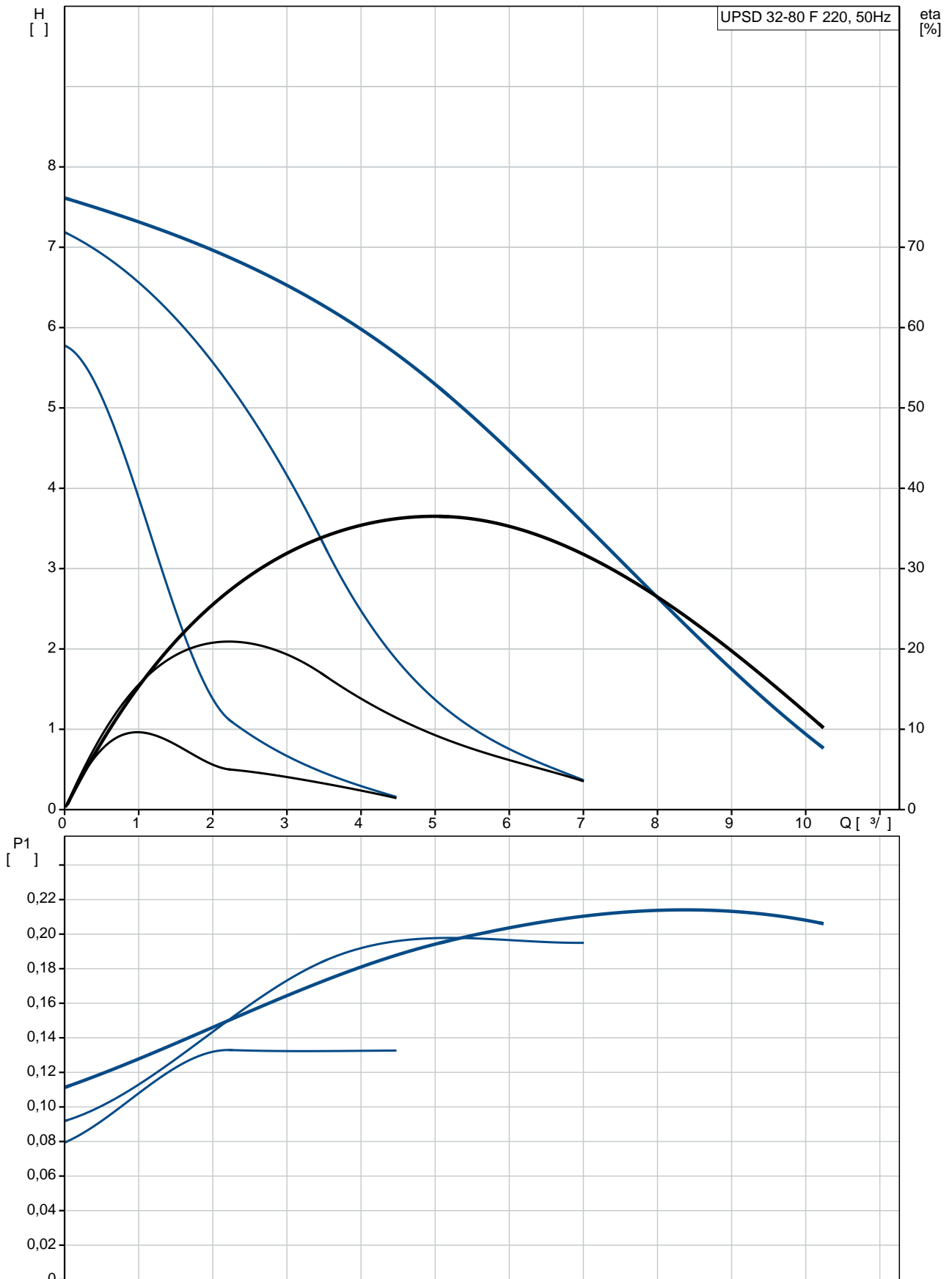
:
 1: 135
 2: 200

: 220
 : 50 Hz

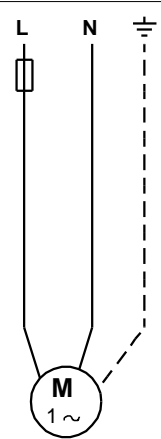
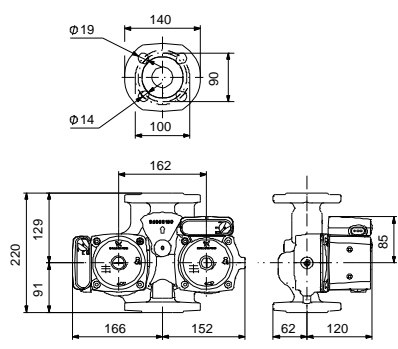
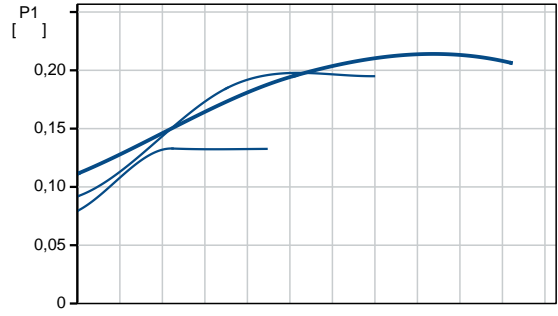
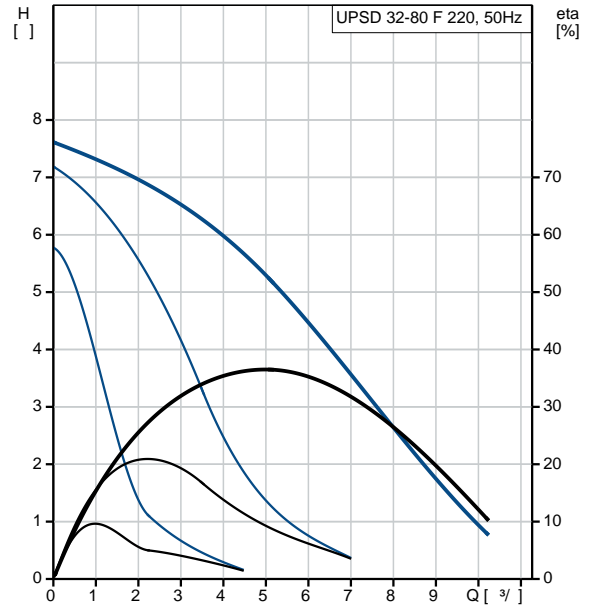
, PES/PP.

C : 1 x 230
1: 0.6 A
2: 0.9 A
3: 0.98 A
- : 4
(IEC 34-5): X2D
(IEC 85): F
: 13.6
: 14.3
: 0.018³
: RS
: 8413703000

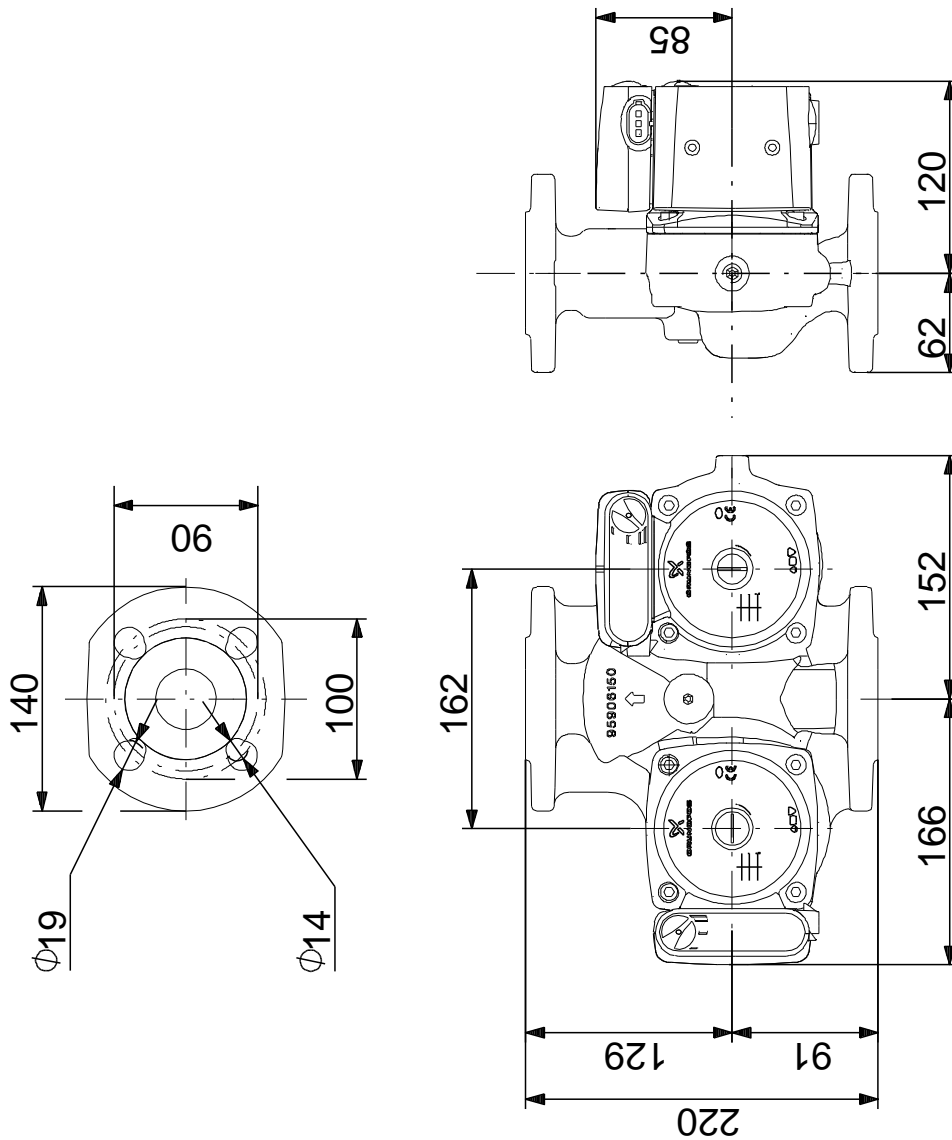
UPSD 32-80 F 220 50



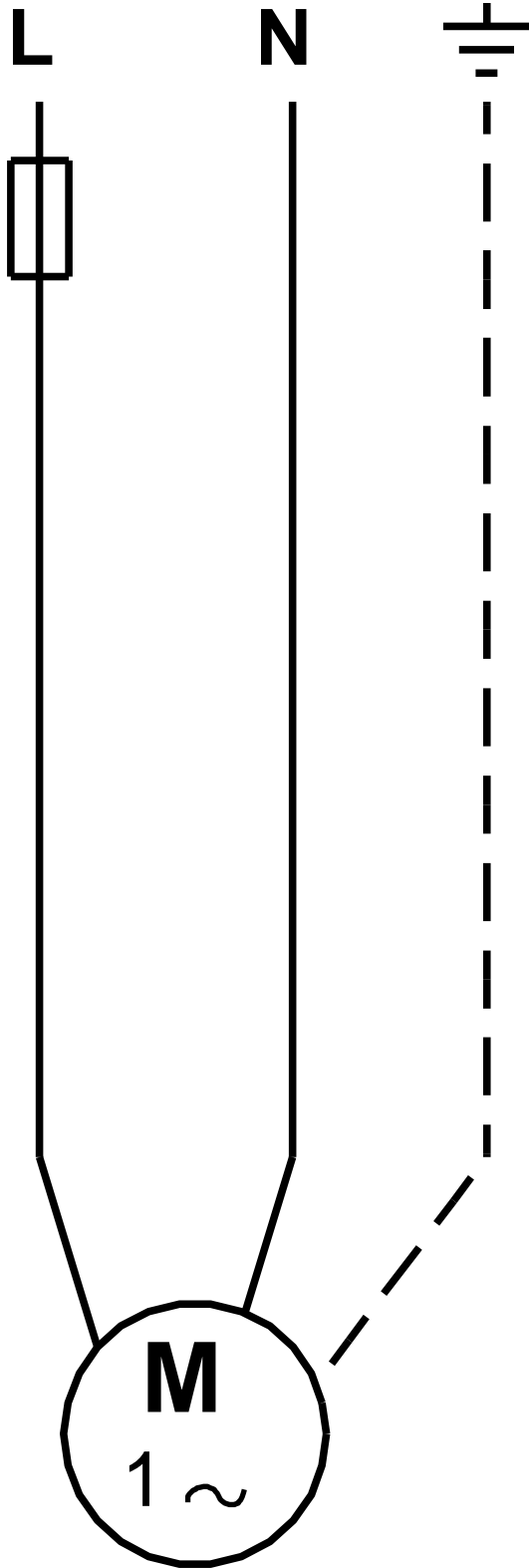
UPSD 32-80 F 220	
EAN	
TF	3
	80
	110
	EAC
	EN-JL1030
	ASTM 30 B
	, PES/PP
80 OC:	40 °C
	10
	DIN
	DN 32
	PN 10
	220
	-25 .. 110 °C
	60 °C
	983.2 / ³
	1: 135
	2: 200
	220
	50 Hz
	1 x 230
	1: 0.6 A
	2: 0.9 A
	3: 0.98 A
	4
(IEC 34-5):	X2D
(IEC 85):	F
	CONTACT
	12H
	13.6
	14.3
	0.018 ³
C	RS
	8413703000



UPSD 32-80 F 220 50



UPSD 32-80 F 220 50



! [], .