

1 UPSD 32-60 F



*
*
*
*
*
*
*
*

1-

*
*
*

: -10 .. 120 °C
 : 60 °C
 : 983.2 / 3

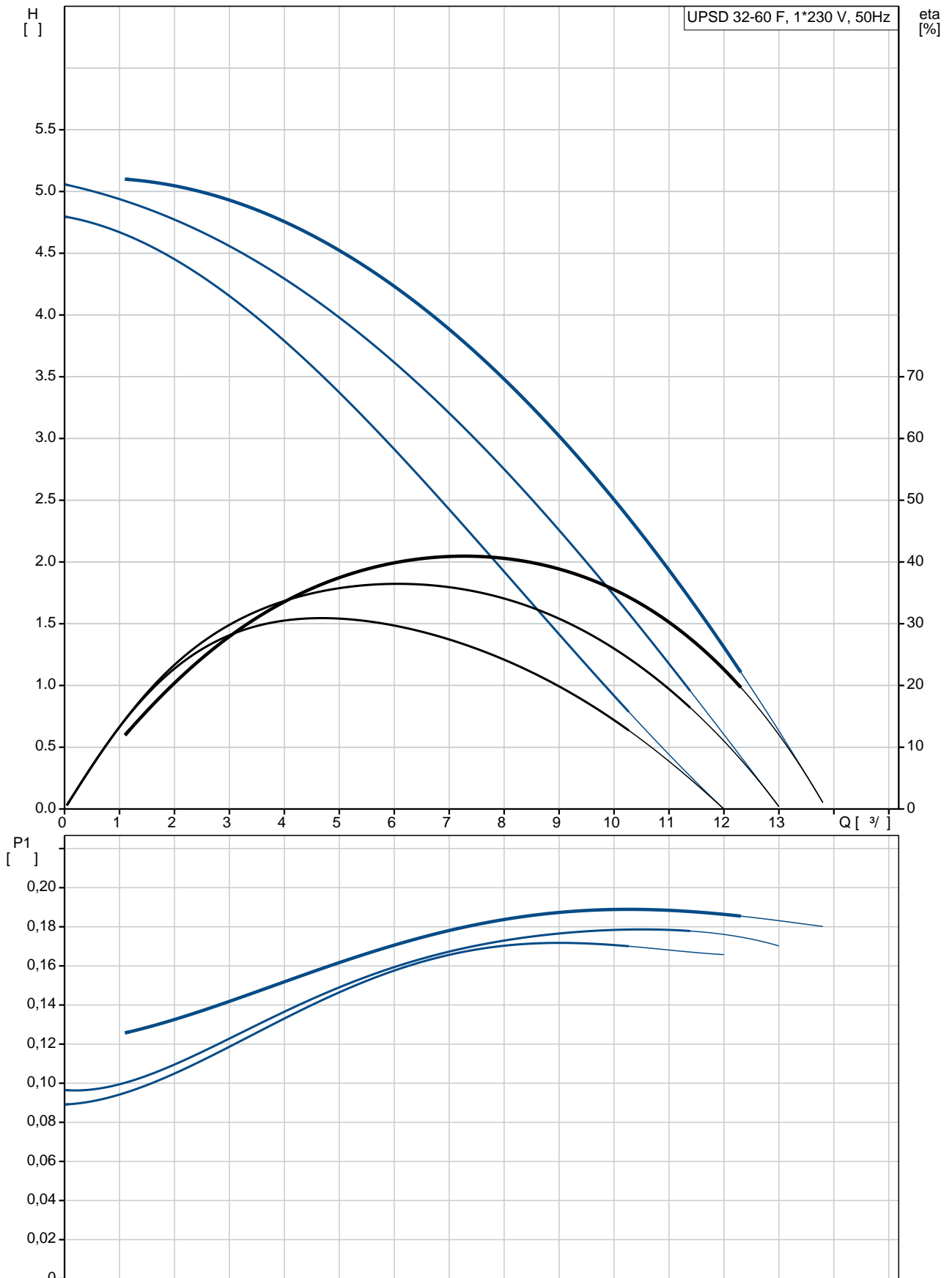
: AAA,EAC

EN-JL1040
 ASTM 35 B - 40 B

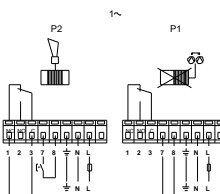
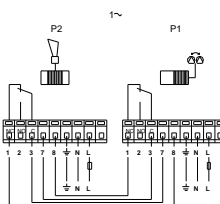
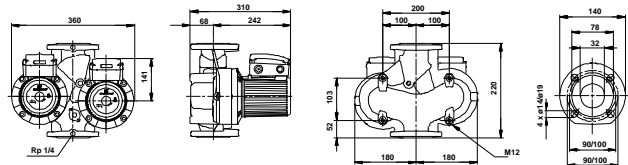
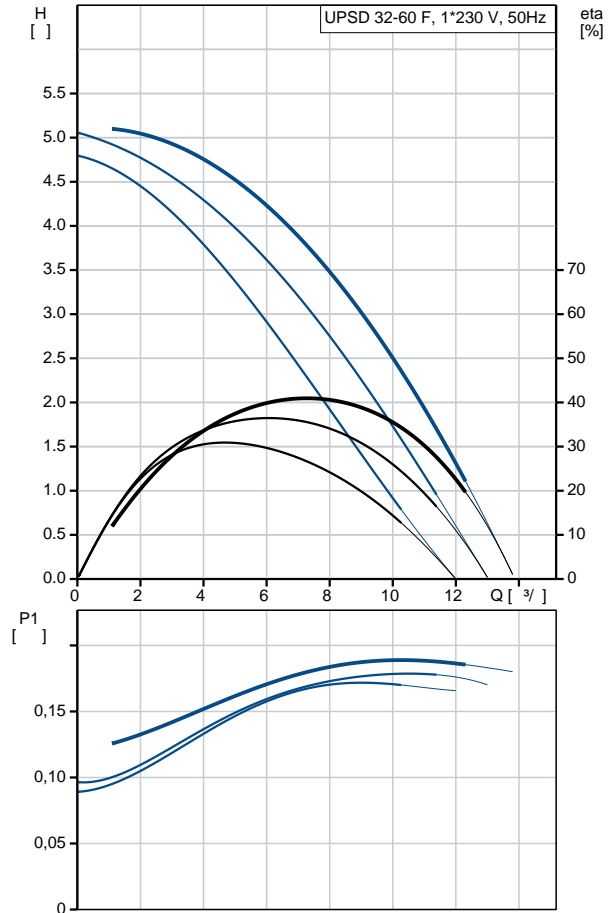
DIN W.-Nr. 1.4301
 AISI 304

:
: 0 .. 40 °C
: 10
: DIN
: DN 32
: PN 6 / PN 10
: 220
:
1: 170
2: 180
: 190
: 50 Hz
: 1 x 230-240
1: 0.4 A
2: 0.86 A
3: 0.88 A
Cos 1: 0.88
Cos 2: 0.91
Cos : 0.94
- : 6 /400
(IEC 85): F
Enclosure class (IEC 60529): X4D
:
: 31.6
:
: 35.1
: 0.04 ³
C : RS
: 8413703000

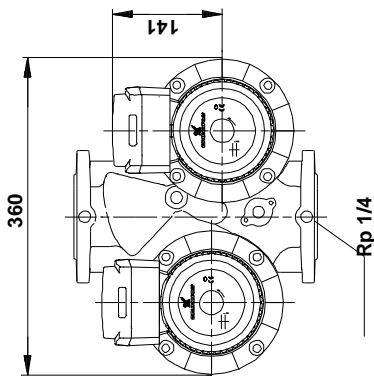
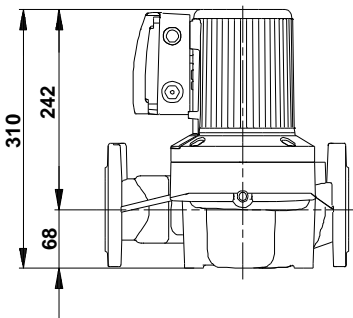
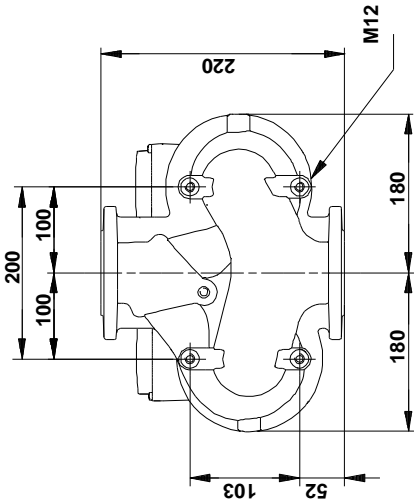
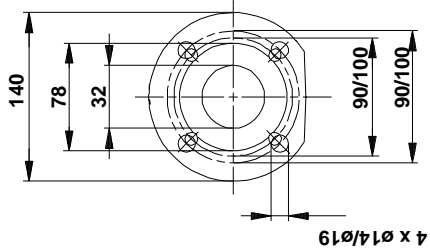
UPSD 32-60 F 50



	UPSD 32-60 F
EAN	
	3
	60
	AAA,EAC
	EN-JL1040
	ASTM 35 B - 40 B
	DIN W.-Nr. 1.4301
	AISI 304
	0 .. 40 °C
	10
	DIN
	DN 32
	PN 6 / PN 10
	220
	-10 .. 120 °C
	60 °C
	983.2 / 3
	1: 170
	2: 180
	190
	50 Hz
	1 x 230-240
	1: 0.4 A
	2: 0.86 A
	3: 0.88 A
Cos	1: 0.88
Cos	2: 0.91
Cos	0.94
	6 /400
(IEC 85):	F
Enclosure class (IEC 60529):	X4D
	CONTACT
	12H
	31.6
	35.1
	0.04 3
C	RS
	8413703000

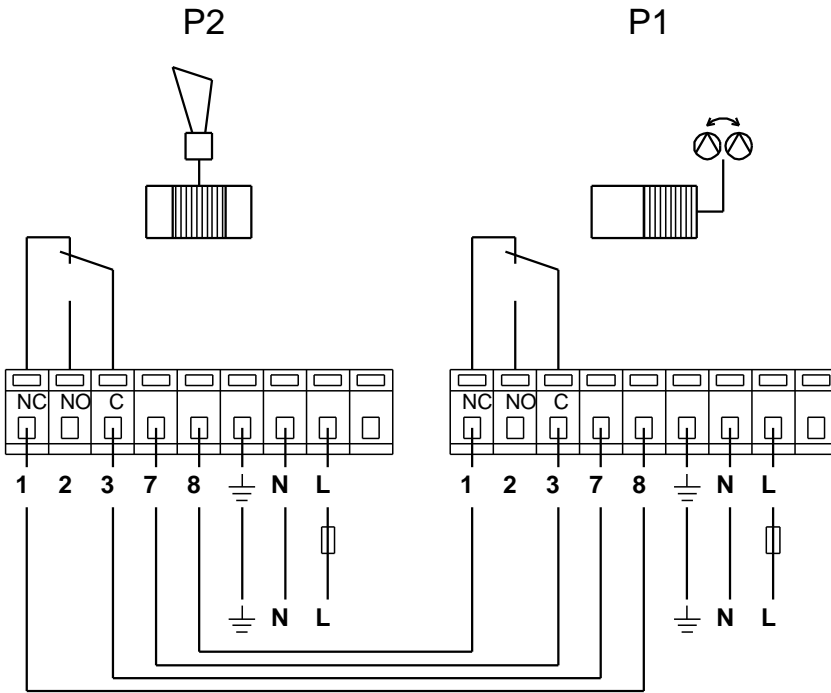


UPSD 32-60 F 50

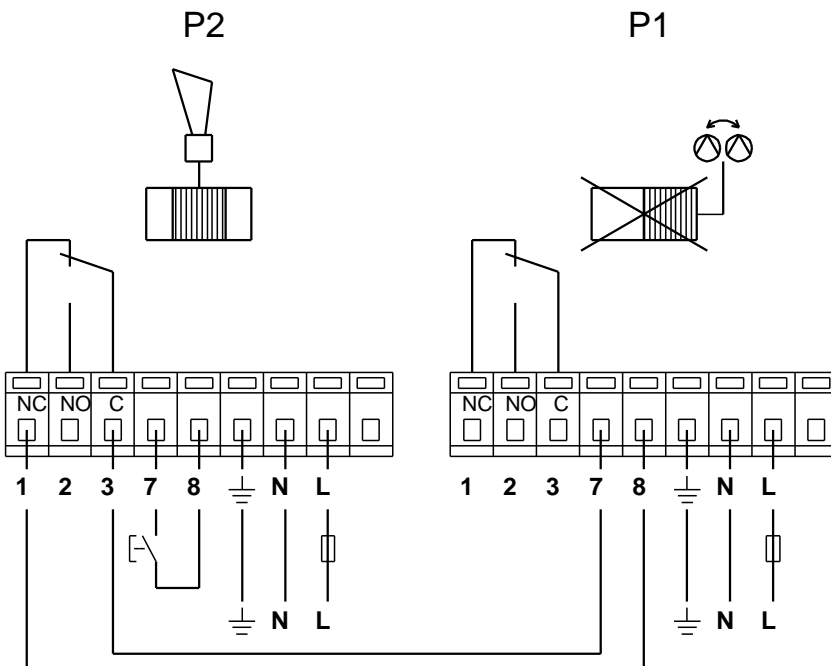


UPSD 32-60 F 50

1~



1~



! [], .

: UPSD 32-60 F
1

- :

:

: