

1 UPSD 32-60 F



- \*
- \*
- \*
- \*
- \*
- \*
- \*
- \*

3-

: -10 .. 120 °C  
: 60 °C  
: 983.2 / 3

: AAA,EAC

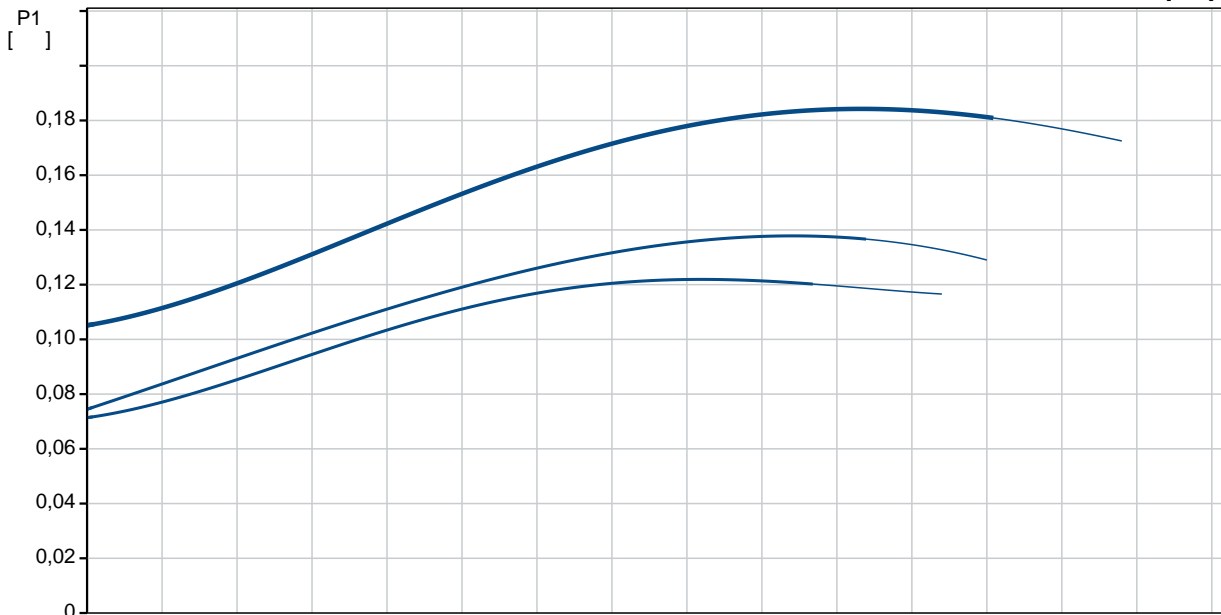
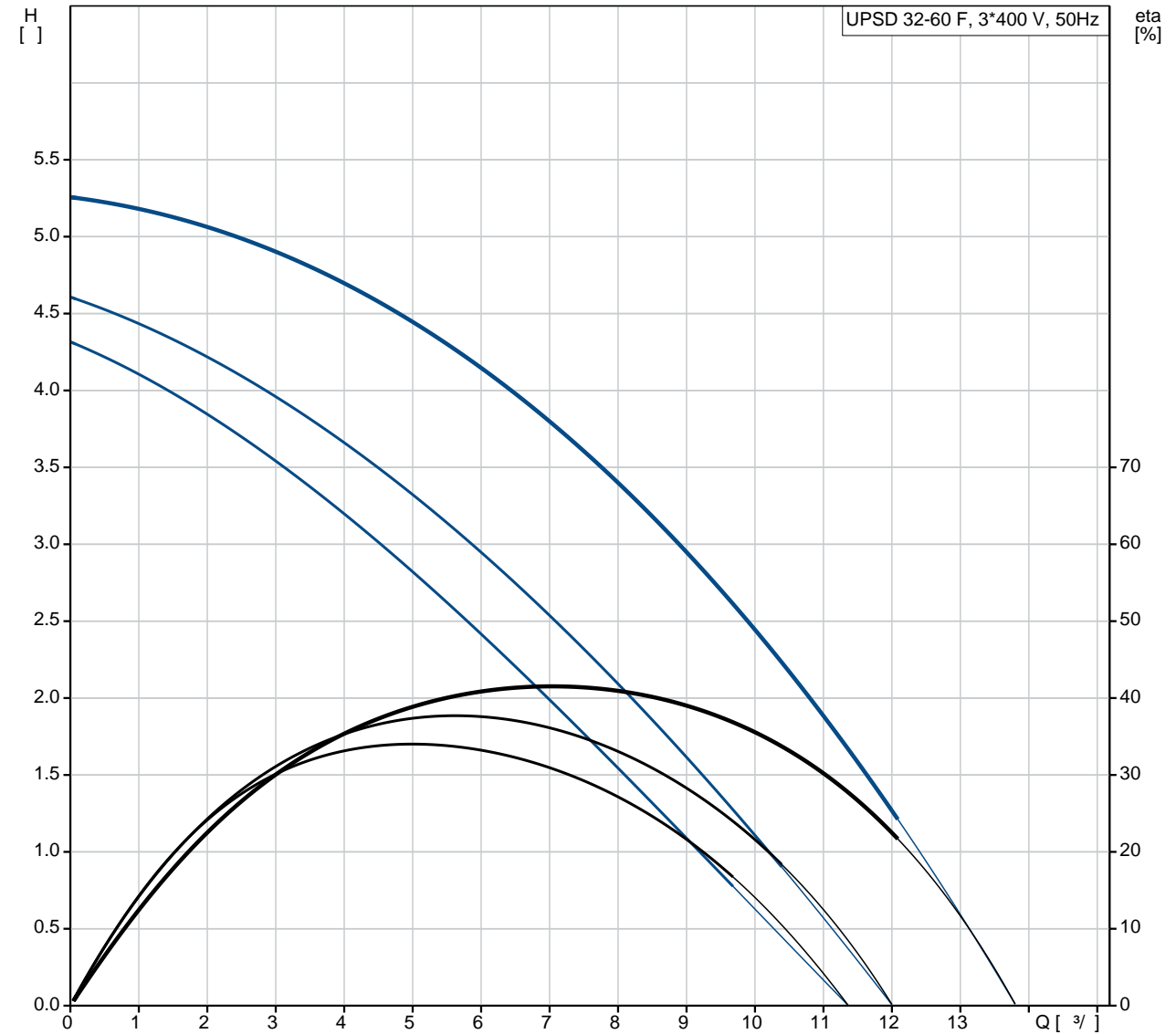
EN-JL1040  
ASTM 35 B - 40 B

DIN W.-Nr. 1.4301  
AISI 304

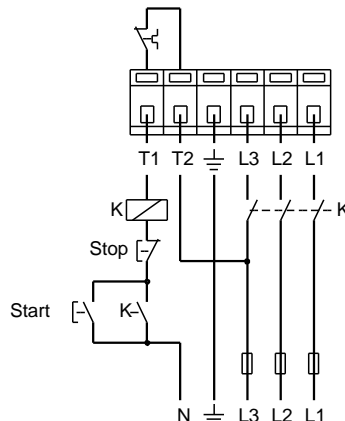
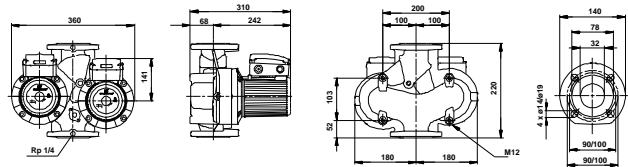
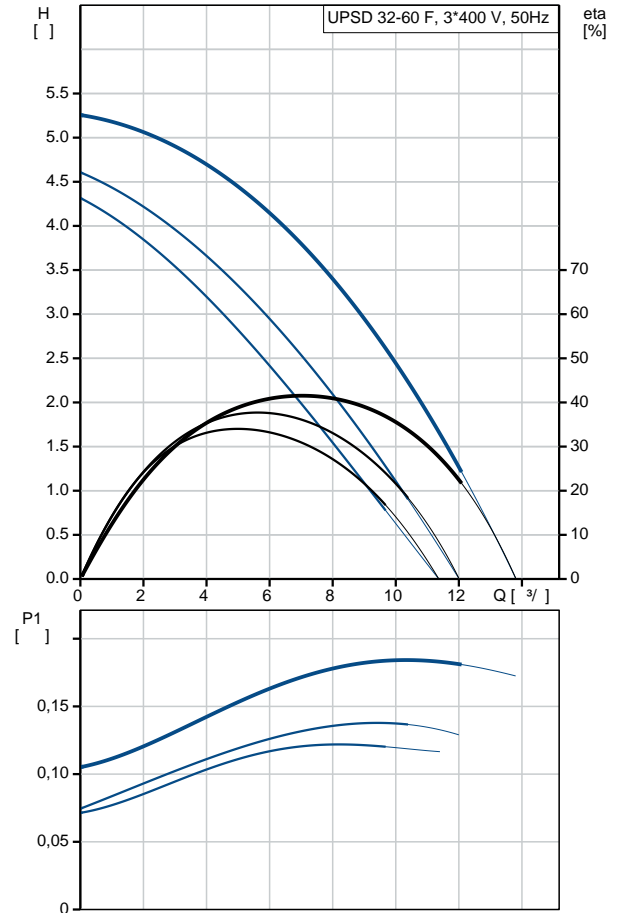
: 0 .. 40 °C

. : 10  
: : DIN  
: : DN 32  
: : PN 6 / PN 10  
: : 220  
:  
1: 120  
2: 140  
: 185  
: 50 Hz  
: 3 x 400-415  
1: 0.21 A  
2: 0.23 A  
3: 0.39 A  
Cos 1: 0.82  
Cos 2: 0.88  
Cos : 0.68  
(IEC 85): F  
Enclosure class (IEC 60529): X4D  
:  
: 31.6  
: 33.3  
: 0.04<sup>3</sup>  
Danish VVS No.: 381703040  
C : RS  
: 8413703000

**UPSD 32-60 F 50**

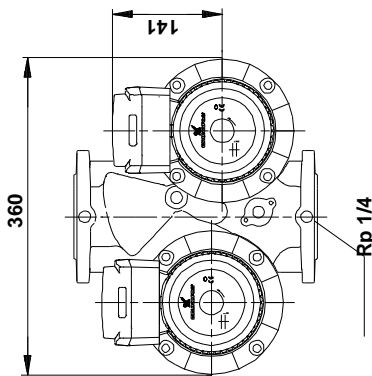
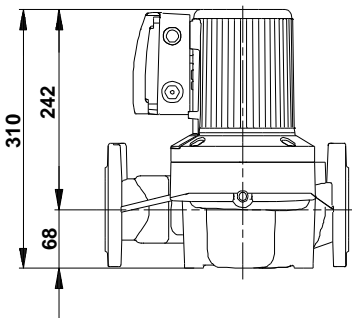
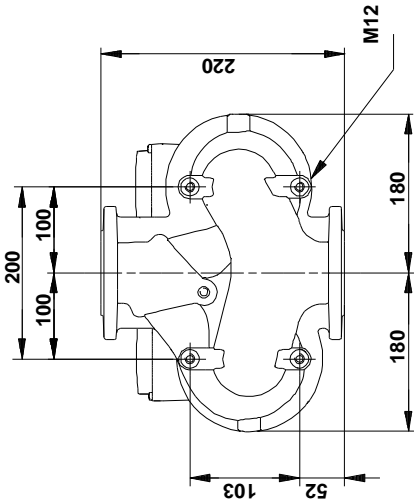
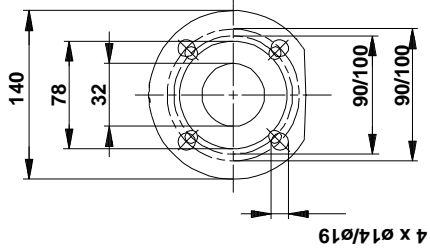


	UPSD 32-60 F
EAN	
	3
	60
	AAA,EAC
	EN-JL1040
	ASTM 35 B - 40 B
	DIN W.-Nr. 1.4301
	AISI 304
	0 .. 40 °C
	10
	DIN
	DN 32
	PN 6 / PN 10
	220
	-10 .. 120 °C
	60 °C
	983.2 / 3
	1: 120
	2: 140
	185
	50 Hz
	3 x 400-415
	1: 0.21 A
	2: 0.23 A
	3: 0.39 A
Cos	1: 0.82
Cos	2: 0.88
Cos	0.68
	(IEC 85): F
Enclosure class (IEC 60529):	X4D
	CONTACT
	12H
	31.6
	33.3
	0.04 3
Danish VVS No.:	381703040
C	RS
	8413703000

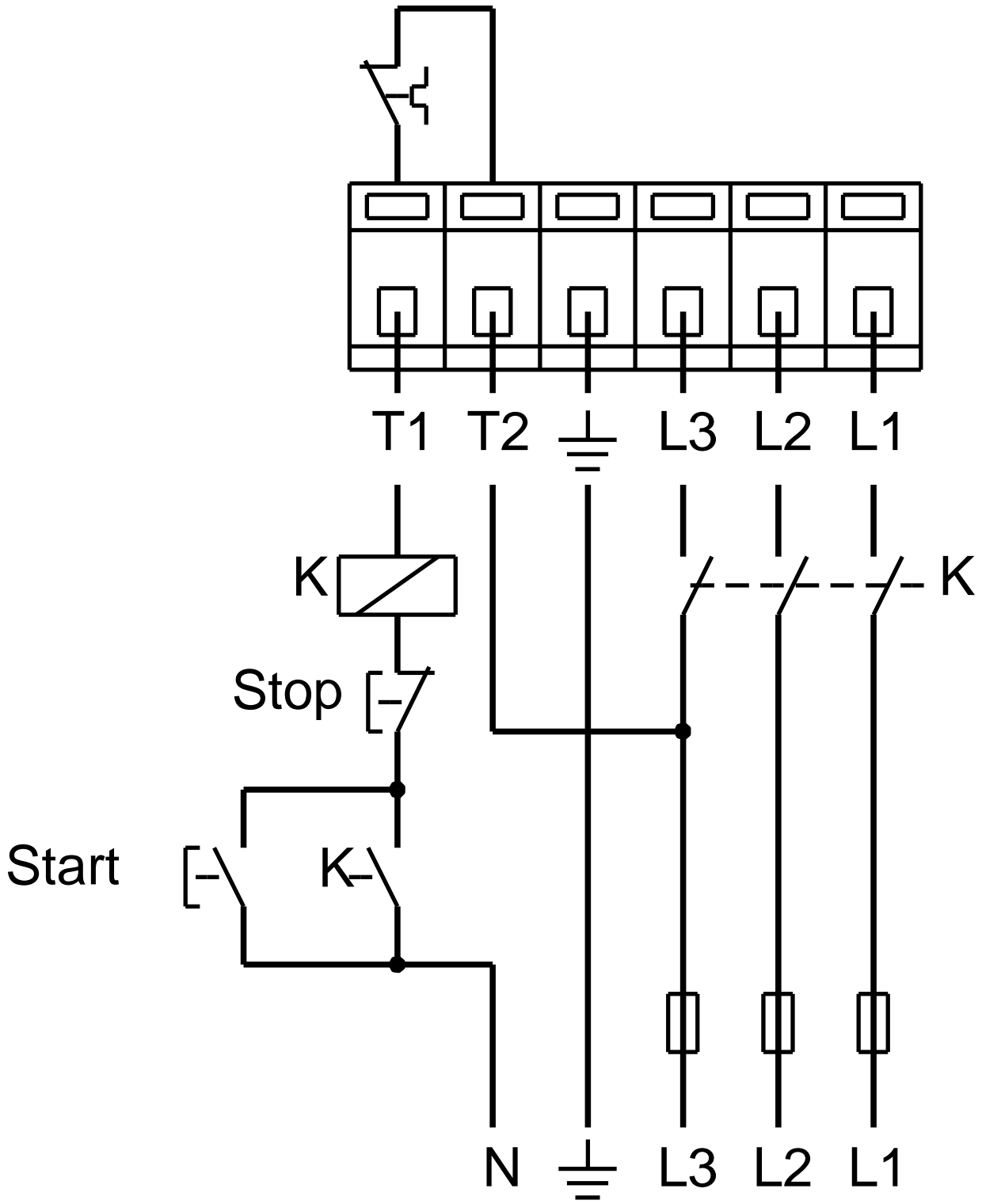


**UPSD 32-60 F 50**

## UPSD 32-60 F 50



**UPSD 32-60 F 50**



! [ ], .