

1 UPS 50-120 F



* 3
 *
 *
 *
 *
 *
 *

- 3 -

: -10 .. 120 °C
 : 60 °C
 : 983.2 / 3

: AAA,EAC

EN-JL1040
 ASTM 35 B - 40 B

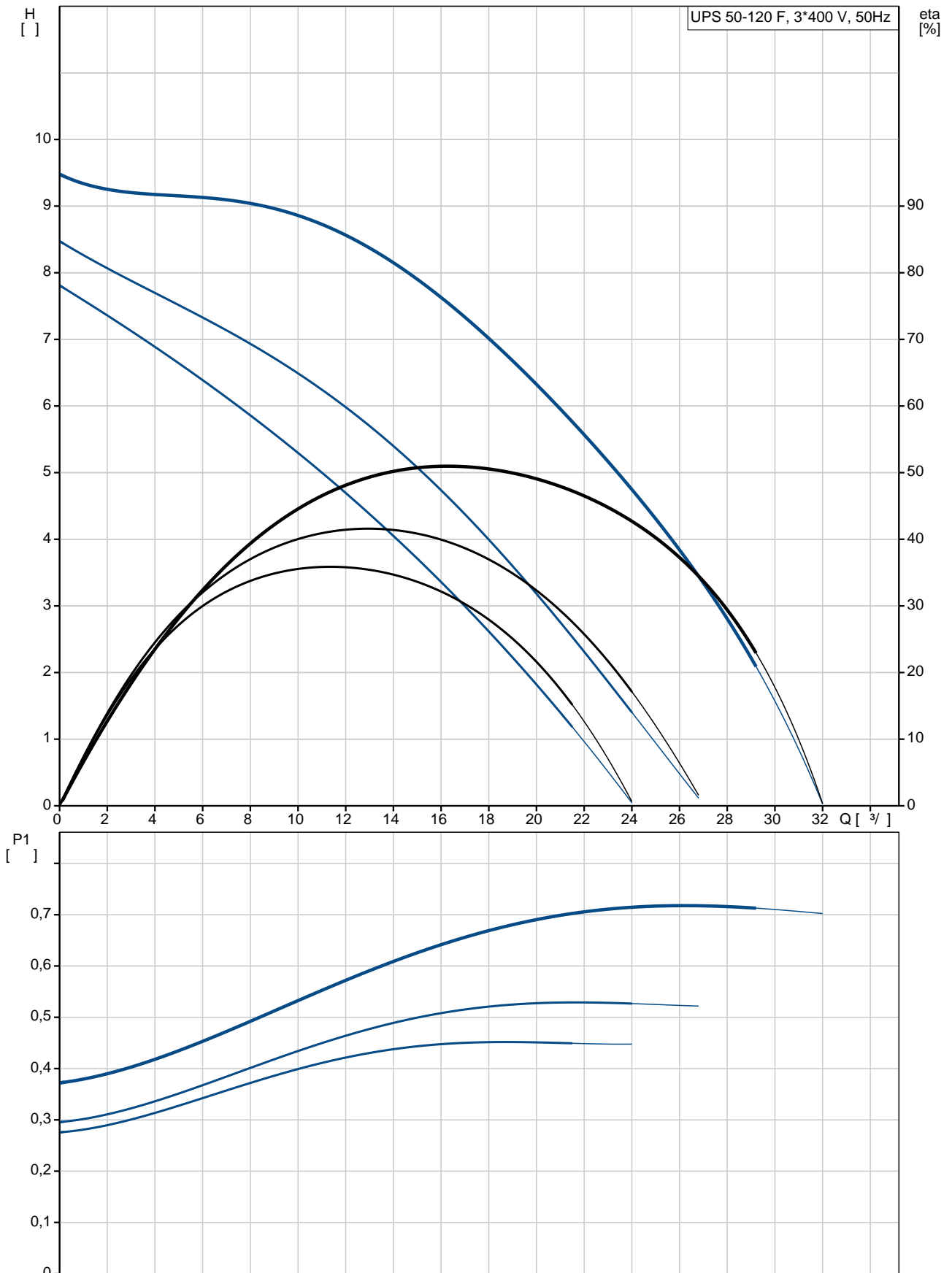
DIN W.-Nr. 1.4301
 AISI 304

: 0 .. 40 °C

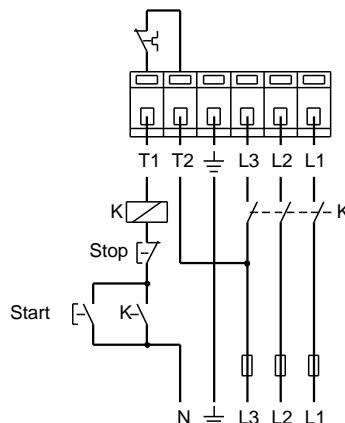
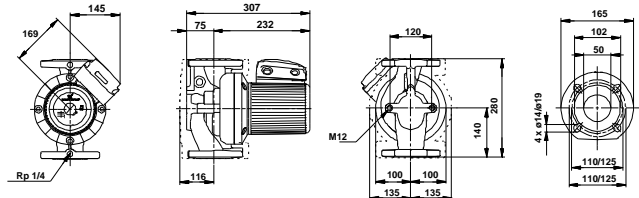
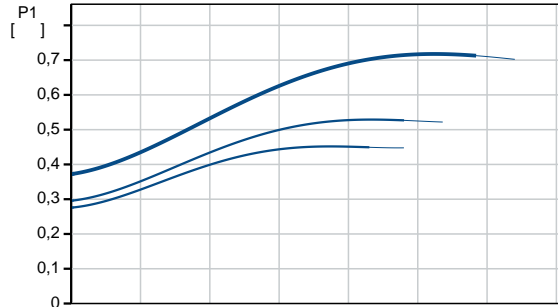
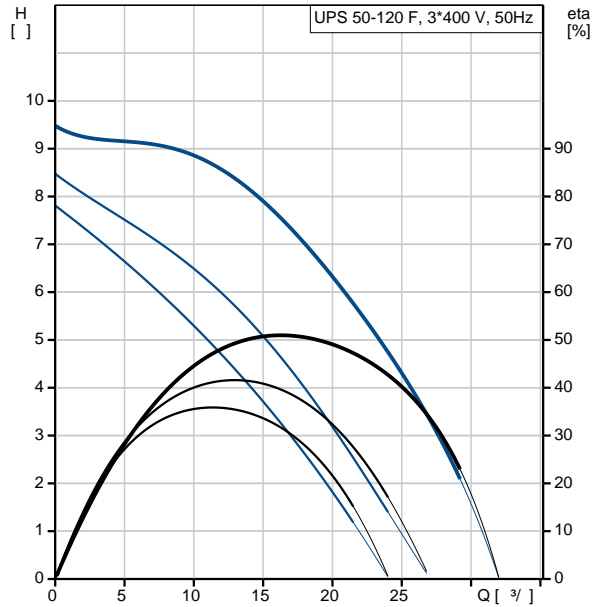
: 10
 : DIN
 : DN 50

: PN 6 / PN 10
: 280
:
1: 450
2: 530
:
: 720
: 50 Hz
: 3 x 400-415
1: 0.82 A
2: 0.94 A
3: 1.3 A
Cos 1: 0.79
Cos 2: 0.81
Cos : 0.8
(IEC 85): H
Enclosure class (IEC 60529): X4D
:
: 24.3
: 25.8
:
: 0.034 ³
Danish VVS No.: 380725042
Finnish LVI No.: 4615422
Norwegian NRF no.: 9042424
C : RS
: 8413703000

UPS 50-120 F 50

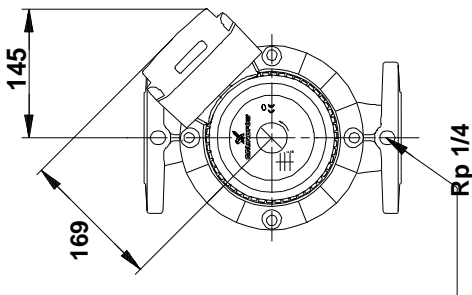
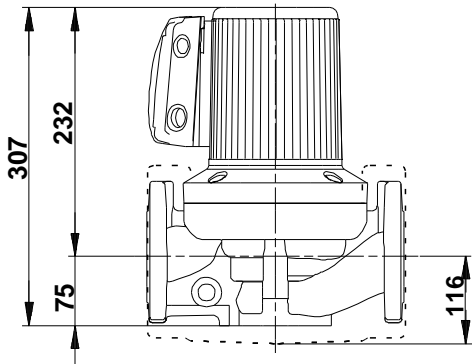
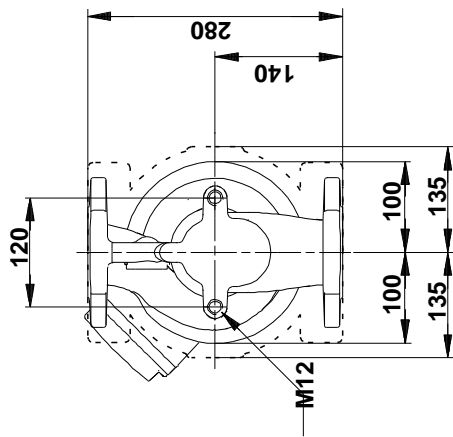
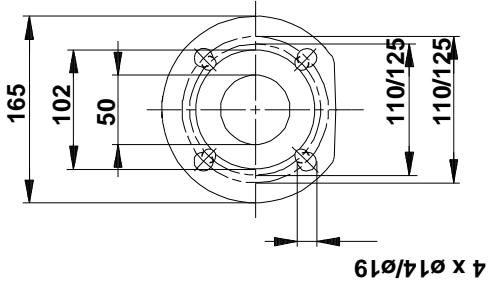


	UPS 50-120 F
EAN	
	3
	120
	AAA,EAC
	EN-JL1040
	ASTM 35 B - 40 B
	DIN W.-Nr. 1.4301
	AISI 304
	0 .. 40 °C
	10
	DIN
	DN 50
	PN 6 / PN 10
	280
	-10 .. 120 °C
	60 °C
	983.2 / ³
	1: 450
	2: 530
	720
	50 Hz
	3 x 400-415
	1: 0.82 A
	2: 0.94 A
	3: 1.3 A
Cos	1: 0.79
Cos	2: 0.81
Cos	0.8
	(IEC 85): H
Enclosure class (IEC 60529):	X4D
	CONTACT
	1.30H
	24.3
	25.8
	0.034 ³
Danish VVS No.:	380725042
Finnish LVI No.:	4615422
Norwegian NRF no.:	9042424
C	RS
	8413703000



UPS 50-120 F 50

UPS 50-120 F 50



UPS 50-120 F 50

