

1 UPS 40-185 F



- * 3
- *
- *
- *
- *
- *
- *

-3-

: -10 .. 120 °C
 : 60 °C
 : 983.2 / ³

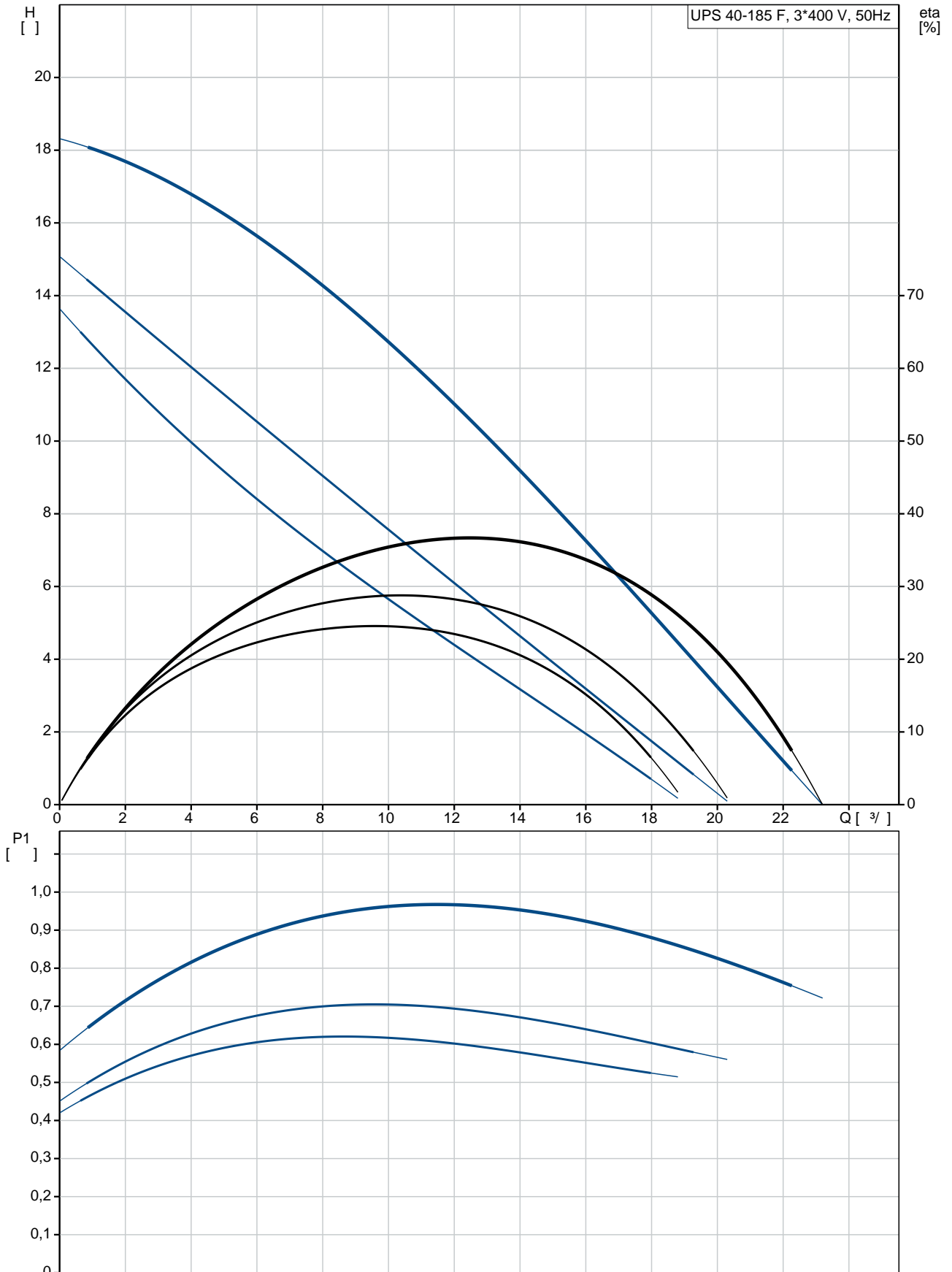
: AAA,EAC

EN-JL1040
 ASTM 35 B - 40 B

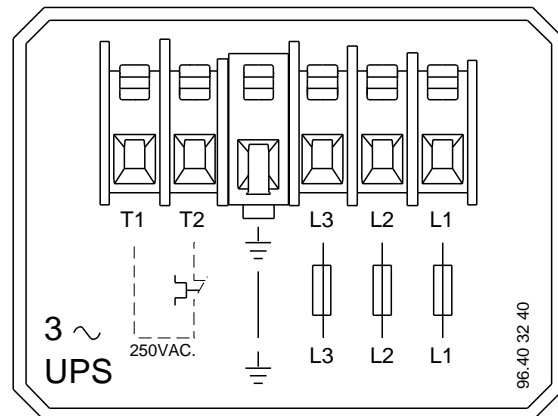
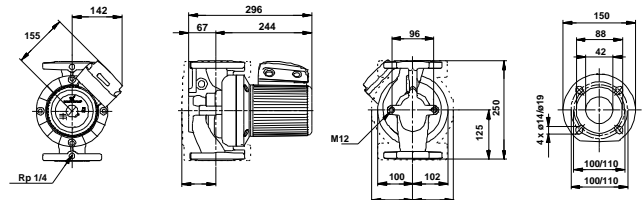
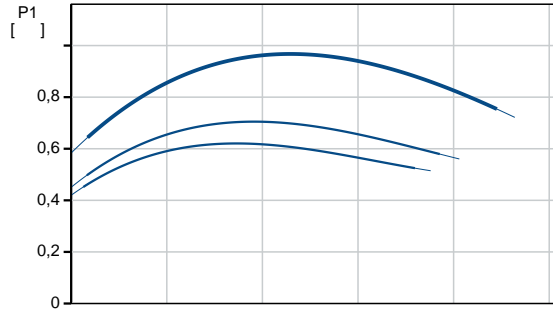
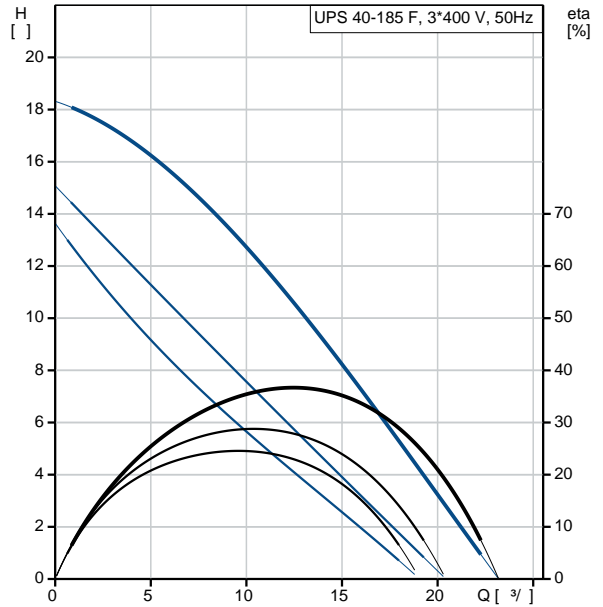
DIN W.-Nr. 1.4301
 AISI 304

:
: 0 .. 40 °C
: 10
: DIN
: DN 40
: PN 6 / PN 10
: 250
:
1: 620
2: 705
: 975
: 50 Hz
: 3 x 400-415
1: 1.04 A
2: 1.18 A
3: 1.8 A
Cos 1: 0.86
Cos 2: 0.86
Cos : 0.78
(IEC 85): H
Enclosure class (IEC 60529): X4D
:
: 21
: 21.4
: 0.034 ³
Danish VVS No.: 380718041
C : RS
: 8413703000

UPS 40-185 F 50

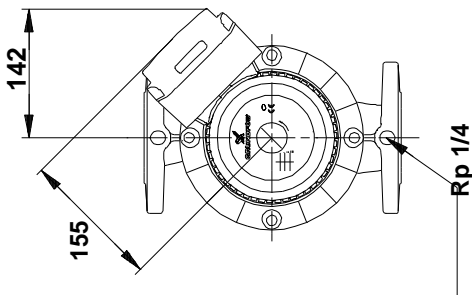
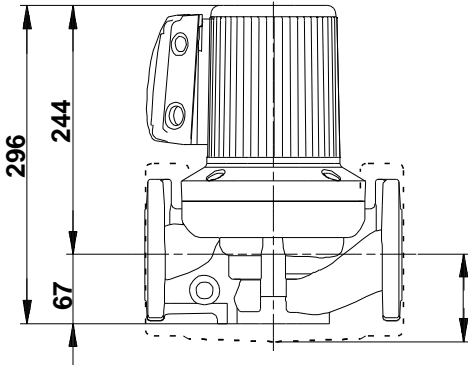
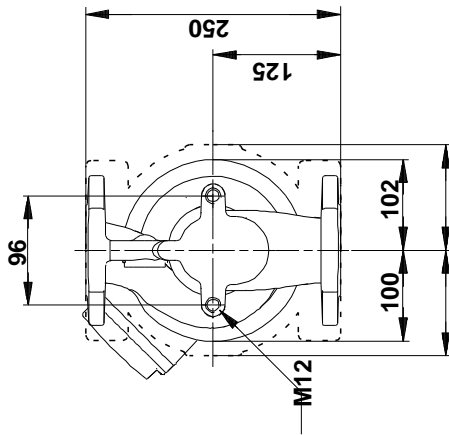
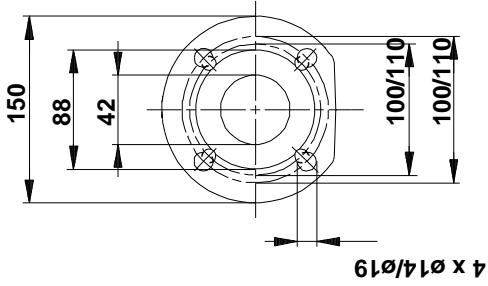


UPS 40-185 F
EAN
3
185
AAA,EAC
EN-JL1040
ASTM 35 B - 40 B
DIN W.-Nr. 1.4301
AISI 304
0 .. 40 °C
10
DIN
DN 40
PN 6 / PN 10
250
-10 .. 120 °C
60 °C
983.2 / ³
1: 620
2: 705
975
50 Hz
3 x 400-415
1: 1.04 A
2: 1.18 A
3: 1.8 A
Cos 1: 0.86
Cos 2: 0.86
Cos : 0.78
(IEC 85): H
Enclosure class (IEC 60529): X4D
CONTACT



UPS 40-185 F 50

UPS 40-185 F 50



UPS 40-185 F 50

