

1 UPS 40-180 F



- \* 3
- \*
- \*
- \*
- \*
- \*
- \*

-3-

: -10 .. 120 °C  
 : 60 °C  
 : 983.2 / ³

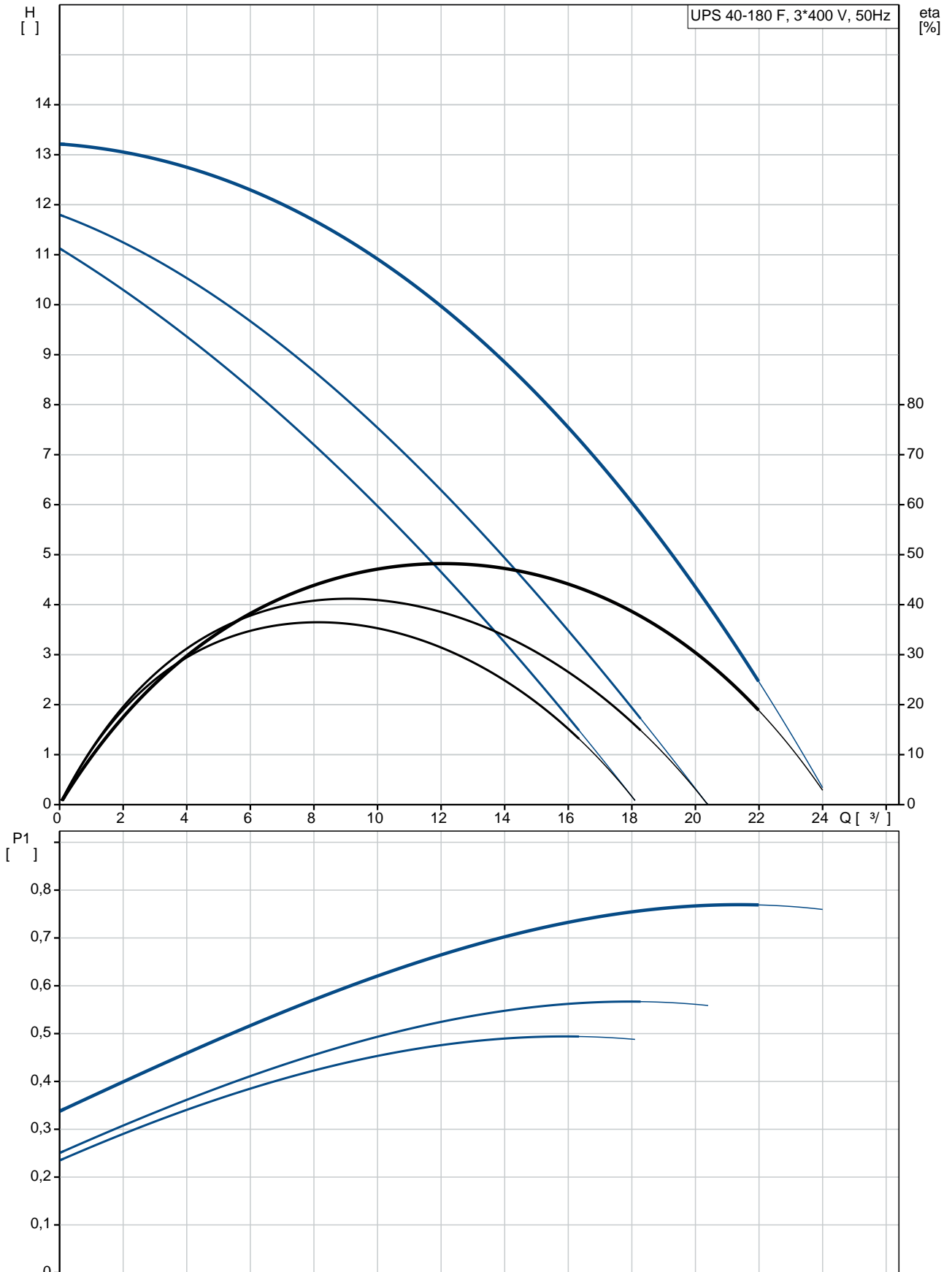
: AAA,EAC

EN-JL1040  
 ASTM 35 B - 40 B

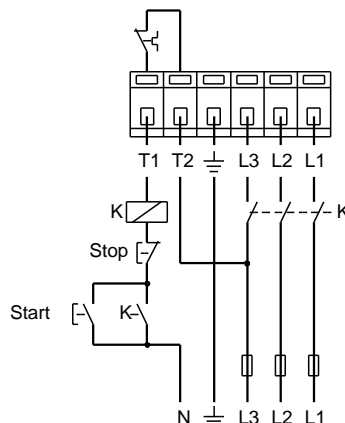
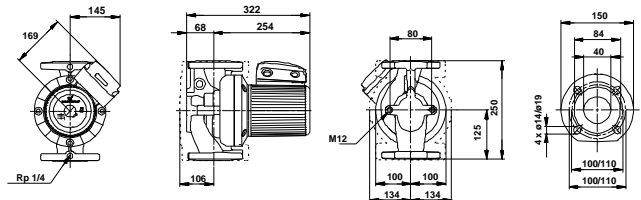
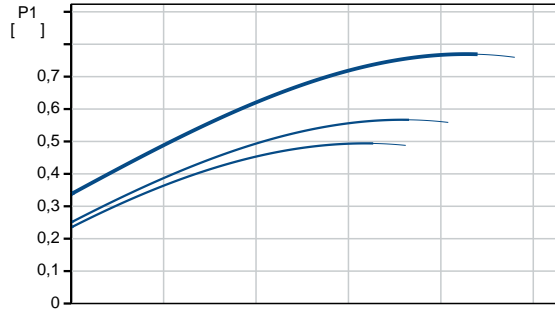
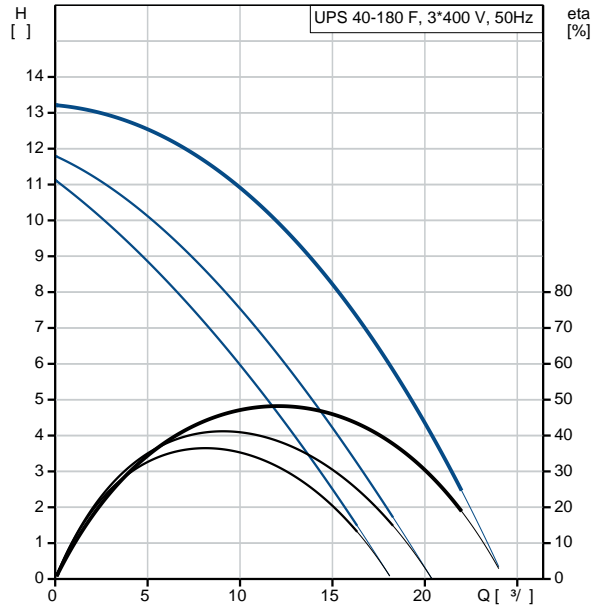
DIN W.-Nr. 1.4301  
 AISI 304

:  
: 0 .. 40 °C  
: 10  
: DIN  
: DN 40  
: PN 6 / PN 10  
: 250  
:  
1: 490  
2: 570  
:  
: 770  
: 50 Hz  
: 3 x 400-415  
1: 0.82 A  
2: 0.94 A  
3: 1.3 A  
Cos 1: 0.86  
Cos 2: 0.86  
Cos : 0.85  
(IEC 85): H  
Enclosure class (IEC 60529): X4D  
:  
: 22.6  
: 22.8  
: 0.034 <sup>3</sup>  
Danish VVS No.: 380717041  
Norwegian NRF no.: 9042418  
C : RS  
: 8413703000

**UPS 40-180 F 50**

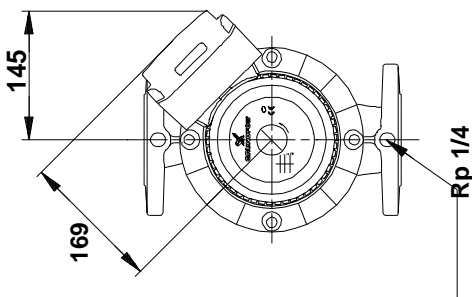
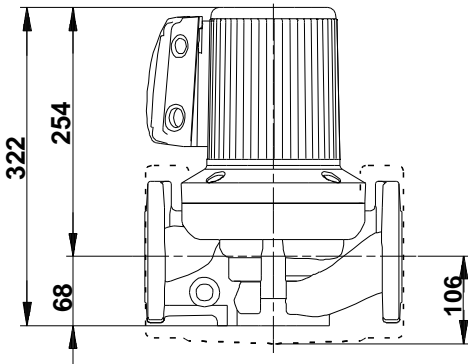
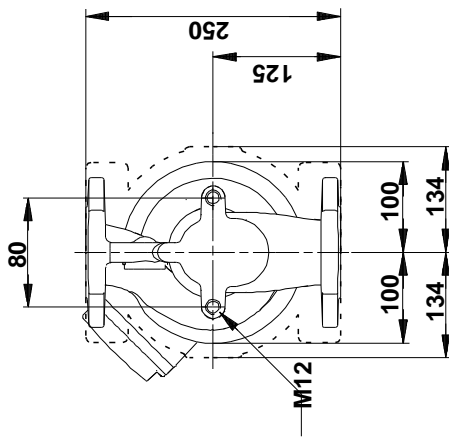
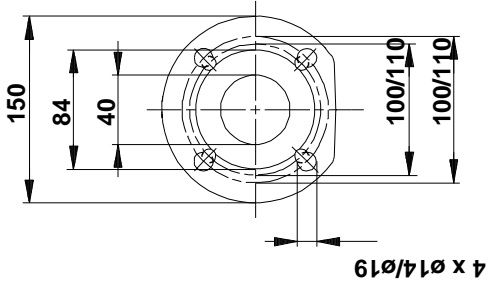


	UPS 40-180 F
EAN	
	3
	180
	AAA,EAC
	EN-JL1040
	ASTM 35 B - 40 B
	DIN W.-Nr. 1.4301
	AISI 304
	0 .. 40 °C
	10
	DIN
	DN 40
	PN 6 / PN 10
	250
	-10 .. 120 °C
	60 °C
	983.2 / ³
	1: 490
	2: 570
	770
	50 Hz
	3 x 400-415
	1: 0.82 A
	2: 0.94 A
	3: 1.3 A
Cos	1: 0.86
Cos	2: 0.86
Cos	0.85
	(IEC 85): H
Enclosure class (IEC 60529):	X4D
	CONTACT
	1.30H
	22.6
	22.8
	0.034 ³
Danish VVS No.:	380717041
Norwegian NRF no.:	9042418
C	RS
	8413703000

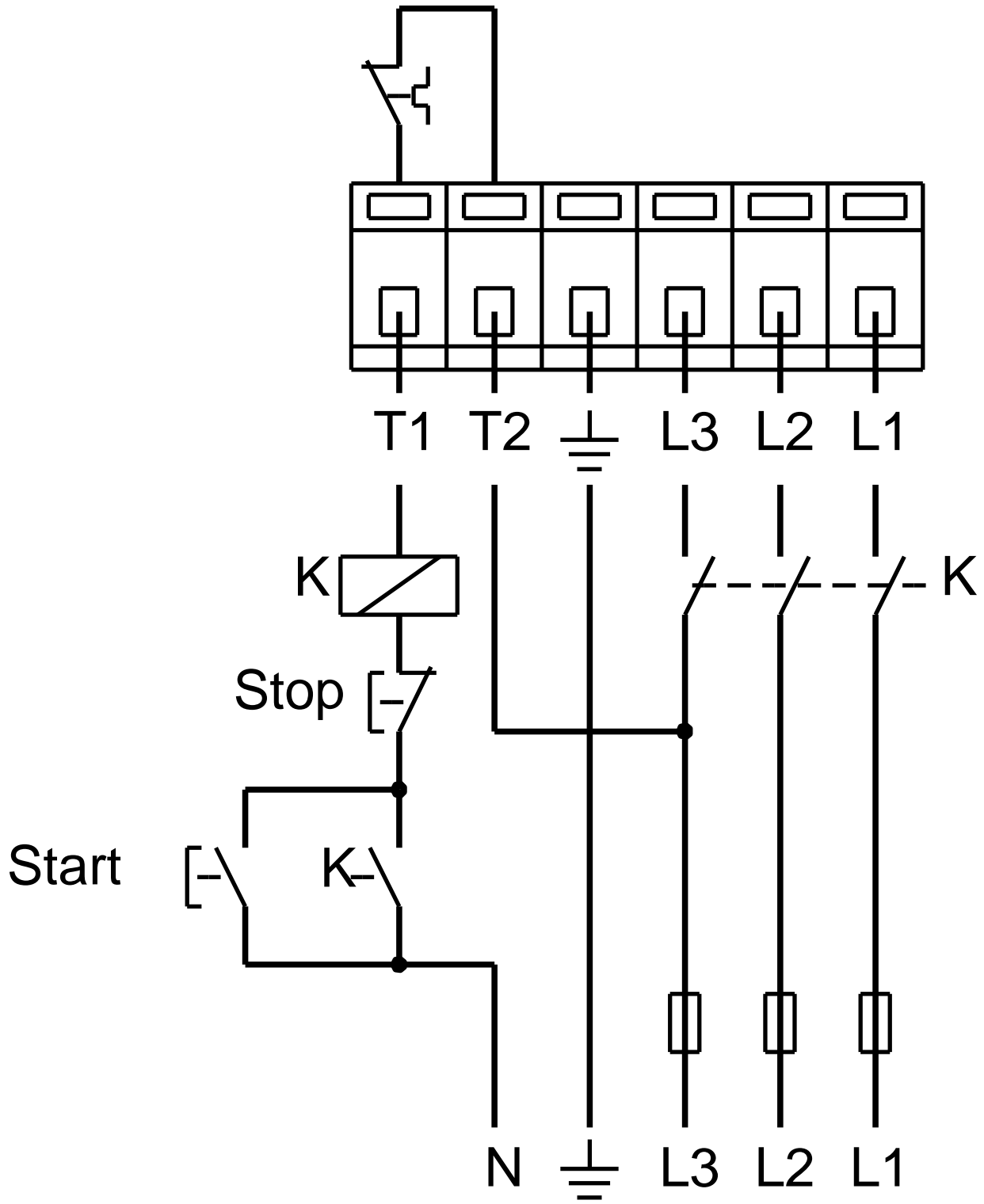


**UPS 40-180 F 50**

## UPS 40-180 F 50



**UPS 40-180 F 50**



! [ ], .