

1 UPS 40-180 F



\* 3  
\*  
\*  
\*  
\*  
\*  
\*

-1-

: -10 .. 120 °C  
: 60 °C  
: 983.2 / ³

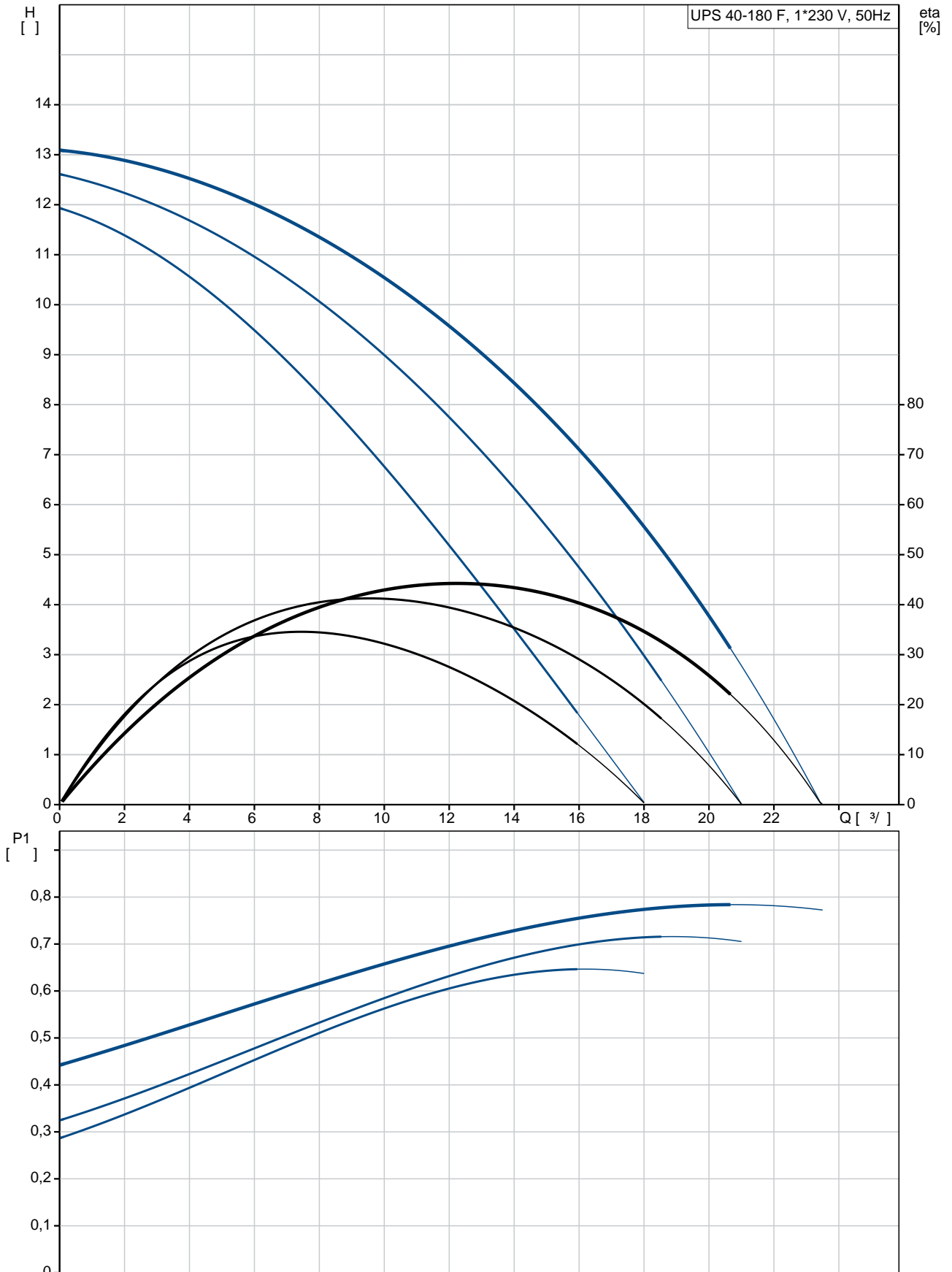
: AAA,EAC

EN-JL1040  
ASTM 35 B - 40 B

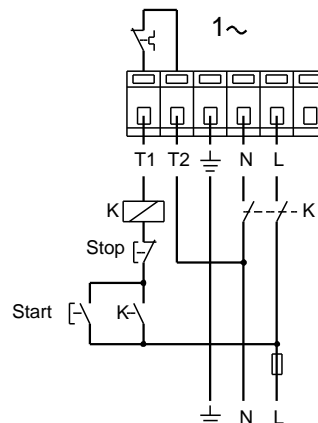
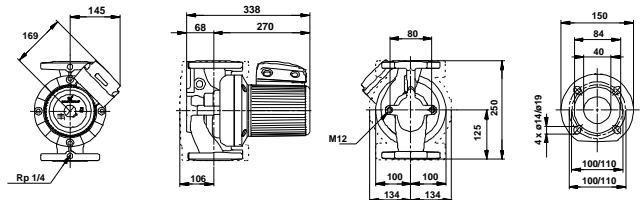
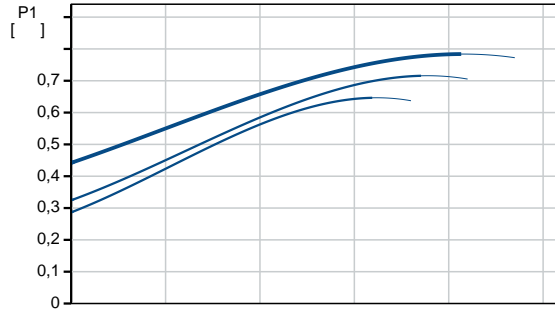
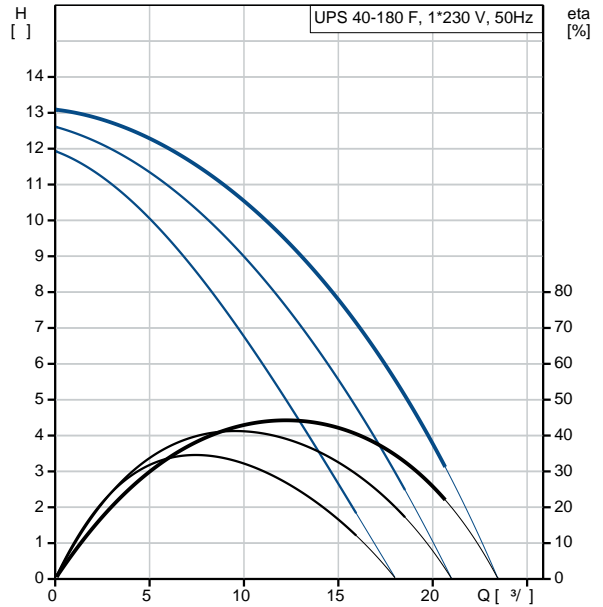
DIN W.-Nr. 1.4301  
AISI 304

:  
: 0 .. 40 °C  
: 10  
: DIN  
: DN 40  
: PN 6 / PN 10  
: 250  
:  
1: 650  
2: 730  
: 790  
: 50 Hz  
: 1 x 230-240  
1: 3.15 A  
2: 3.5 A  
3: 3.65 A  
Cos 1: 0.9  
Cos 2: 0.91  
Cos : 0.94  
: 25 /400  
(IEC 85): H  
Enclosure class (IEC 60529): X4D  
:  
: 22.6  
: 25.3  
: 0.043 <sup>3</sup>  
C : RS  
: 8413703000

**UPS 40-180 F 50**

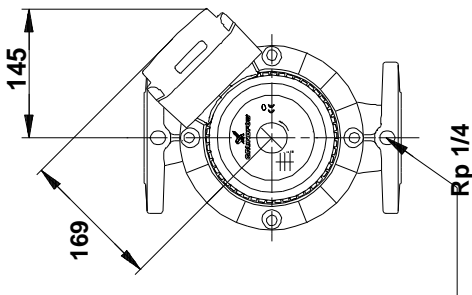
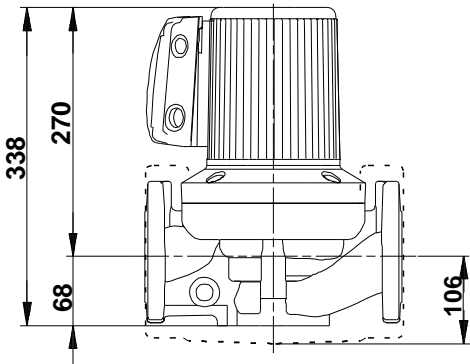
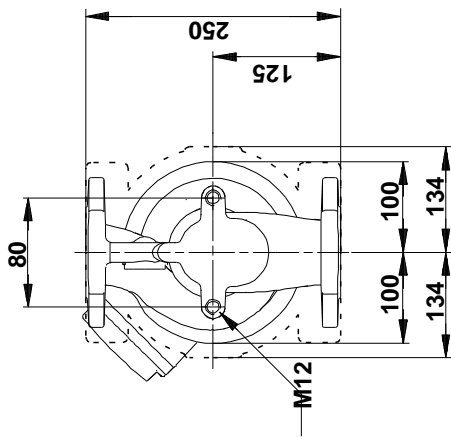
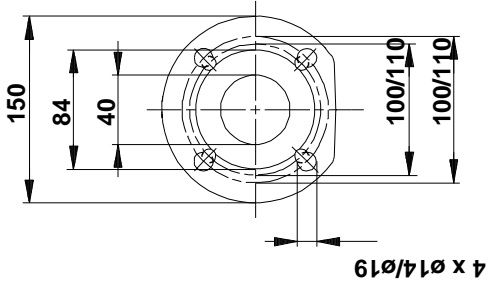


	UPS 40-180 F
EAN	3
	180
	AAA,EAC
	EN-JL1040
	ASTM 35 B - 40 B
	DIN W.-Nr. 1.4301
	AISI 304
	0 .. 40 °C
	10
	DIN
	DN 40
	PN 6 / PN 10
	250
	-10 .. 120 °C
	60 °C
	983.2 / ³
	1: 650
	2: 730
	790
	50 Hz
	1 x 230-240
	1: 3.15 A
	2: 3.5 A
	3: 3.65 A
Cos	1: 0.9
Cos	2: 0.91
Cos	0.94
	25 /400
(IEC 85):	H
Enclosure class (IEC 60529):	X4D
	CONTACT
	1.30H
	22.6
	25.3
	0.043 ³
C	RS
	8413703000

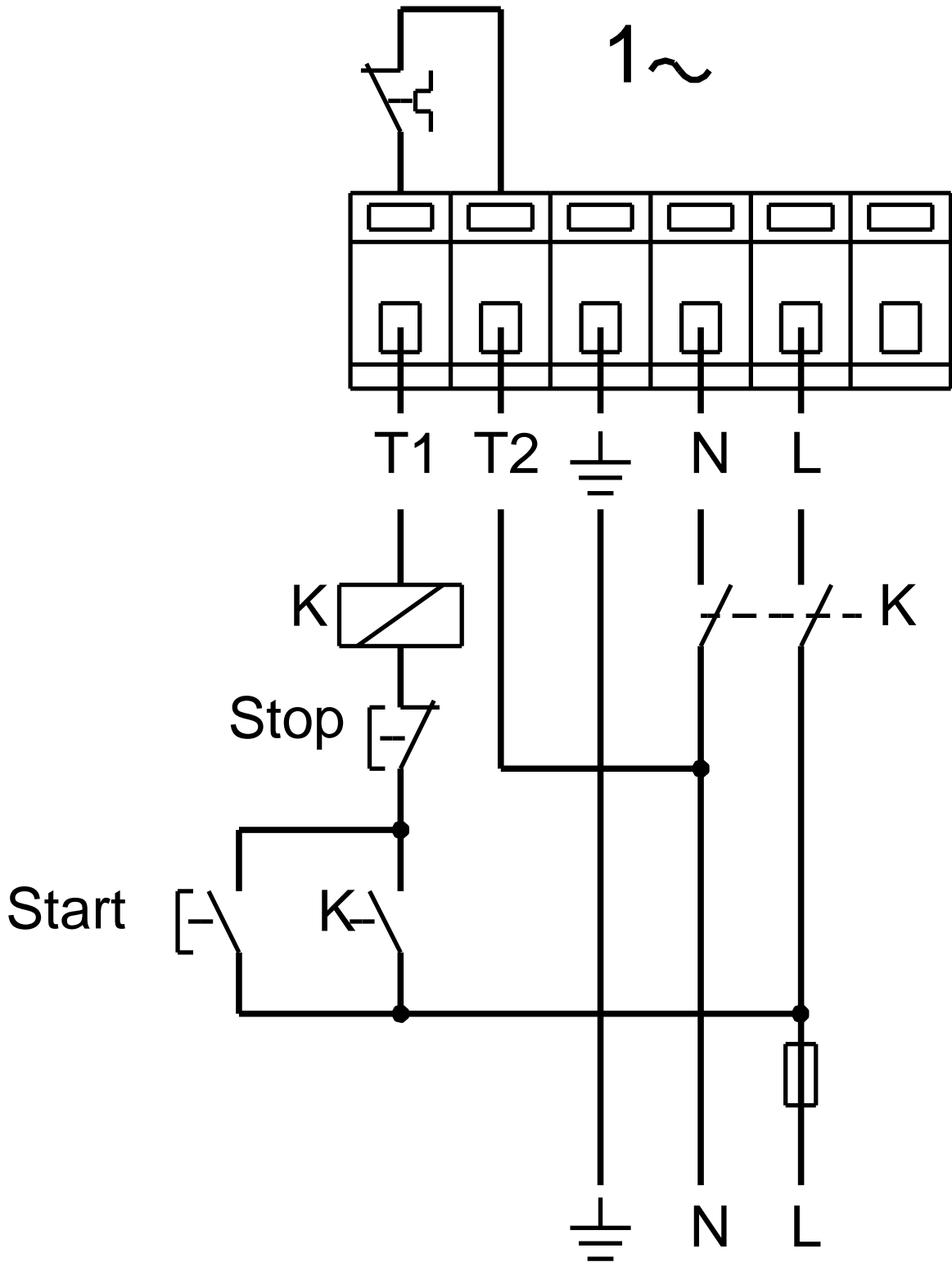


**UPS 40-180 F 50**

## UPS 40-180 F 50



**UPS 40-180 F 50**



! [ ], .