

1 ALPHA2 15-40 130



AUTOADAPT

•

•

• 3/

•

•

•

• § 14 (3).

•

•

• ALPHA2

•

•

•

•

•

• : : :

• : : :

• : : :

• : : :

• : : :

• : : :

• : : :

• : : :

• : : :

• : : :

• : : :

• : : :

• : : :

: 2 .. 110 °C
 : 60 °C
 983.2 / ³

TF : : 110
 : VDE,CE,EAC

EN-GJL-150
 ASTM A48-150B
 PES 30%GF

, Energieeinsparverordnung - EnEV

ALPHA.

<0,8

: 0 .. 40 °C

10

G 1

PN 10

130

-P1: 3 .. 18

: 50 Hz

: 1 x 230

: 0.04 .. 0.18 A

(IEC 34-5): X4D

(IEC 85): F

(EEI): 0.15

1.73

1.89

0.004 ³

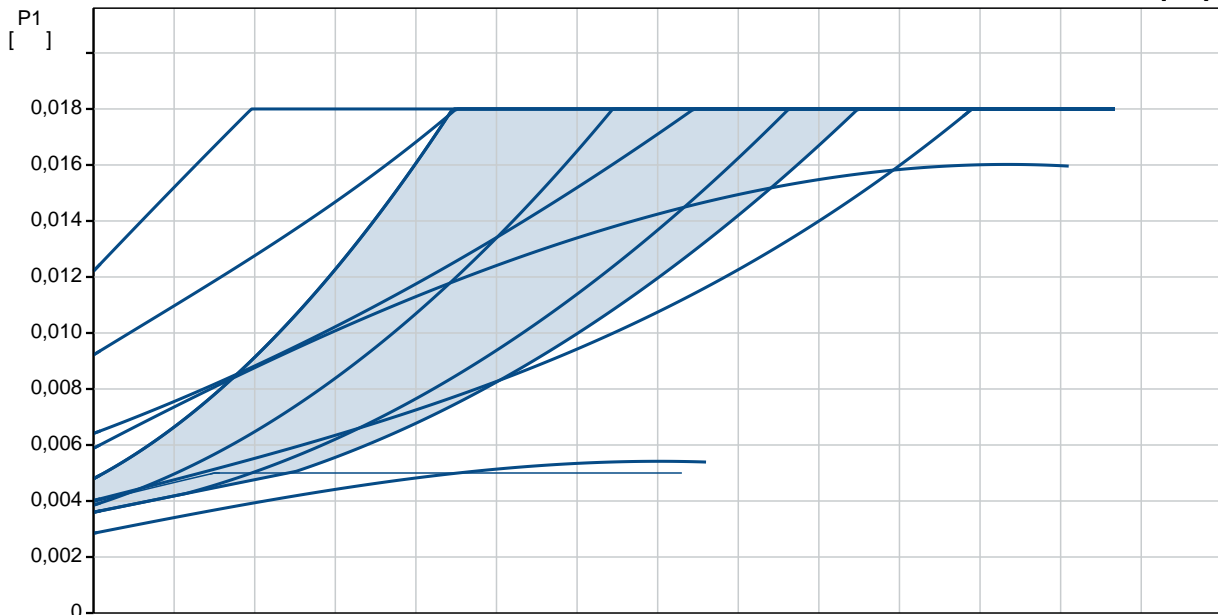
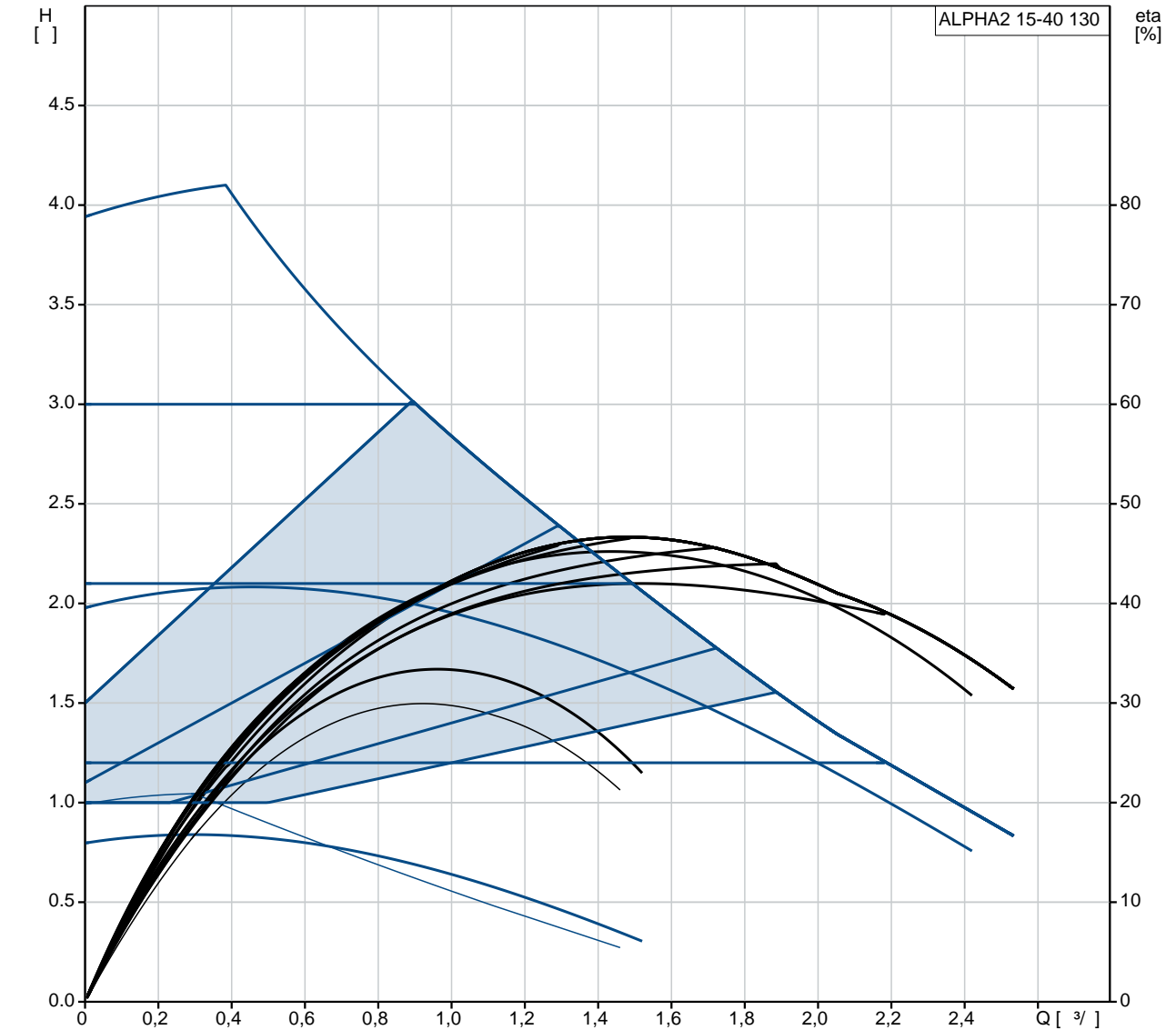
Danish VVS No.: 380470040

Swedish RSK No.: 5731801

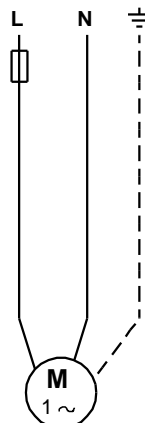
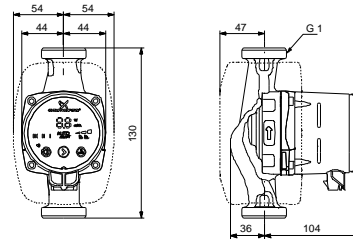
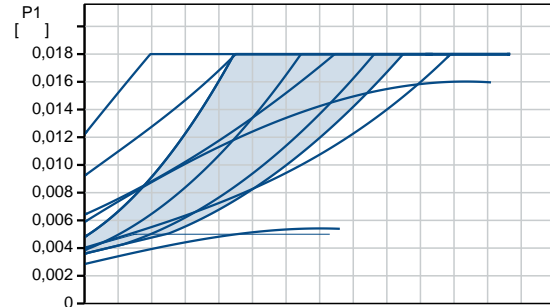
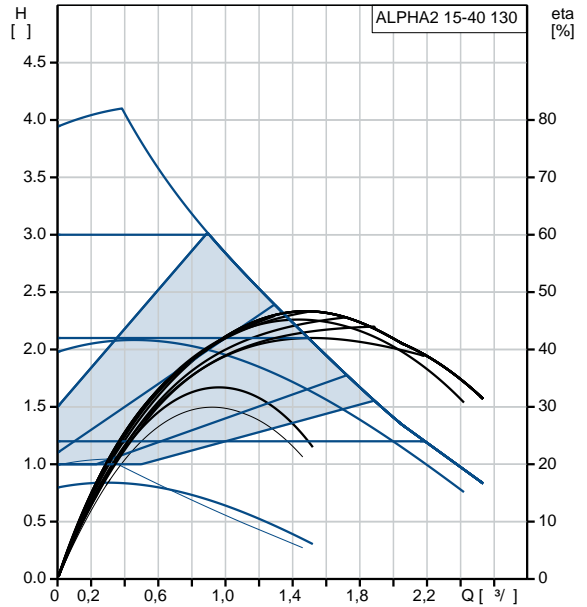
Finnish LVI No.: 4615247

Norwegian NRF no.: 9042035

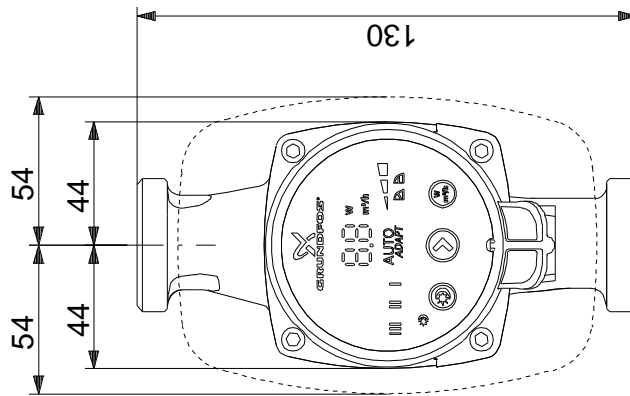
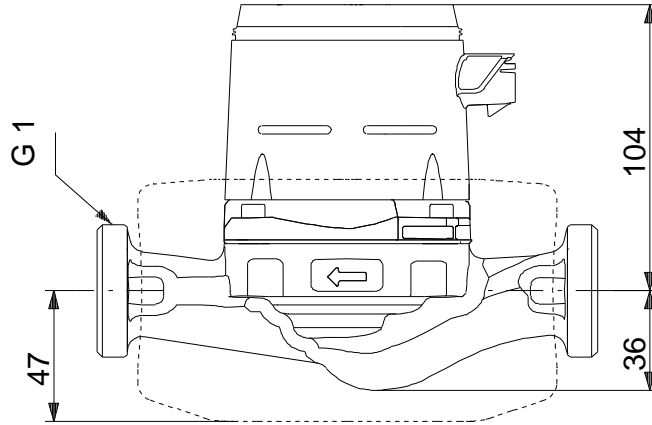
ALPHA2 15-40 130 50



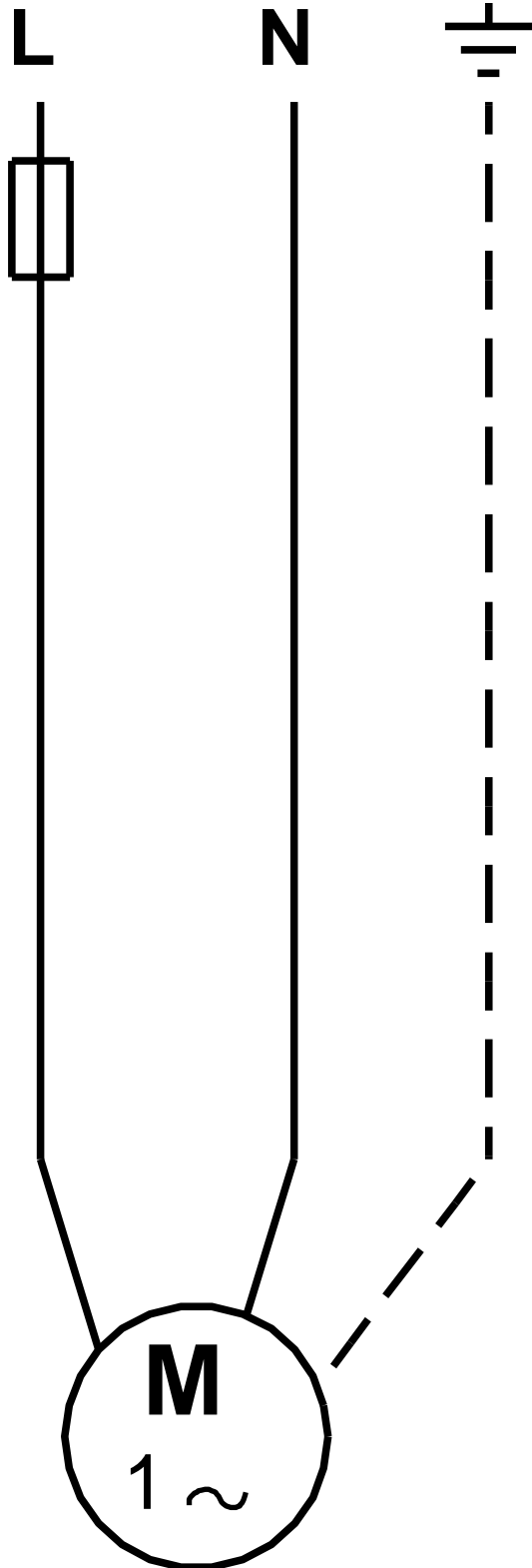
ALPHA2 15-40 130	
EAN	
TF	40
	110
	VDE,CE,EAC
	D
	EN-GJL-150
	ASTM A48-150B
	PES 30%GF
	0 .. 40 °C
	10
	G 1
	PN 10
	130
	2 .. 110 °C
	60 °C
	983.2 / ³
-P1:	3 .. 18
	50 Hz
	1 x 230
	0.04 .. 0.18 A
(IEC 34-5):	X4D
(IEC 85):	F
	ELEC
	6H
(EEI):	0.15
	1.73
	1.89
	0.004 ³
Danish VVS No.:	380470040
Swedish RSK No.:	5731801
Finnish LVI No.:	4615247
Norwegian NRF no.:	9042035



ALPHA2 15-40 130 50



ALPHA2 15-40 130 50



! [], .