

1 SEG.40.26.2.50B



: 96075913

SmartTrim

NCS9000N/RAL 9005,

30,

100

:

-
-
-

:
:

/

(SIC/SIC)

SmartTrim,
 SmartTrim

(VDE).

10

AUTOADAPT:

: 0 .. 40 °C
 998.2 / 3

: SIC/SIC
 : CARBON/CERAMICS
 : PA-I
 - : ISO9906:2012 3B2

EN1561 EN-GJL-200

EN1561 EN-GJL-200

: 40 °C

6
 DIN
 DN40/50
 DN 40
 PN 10
 : 10
 : 96076063

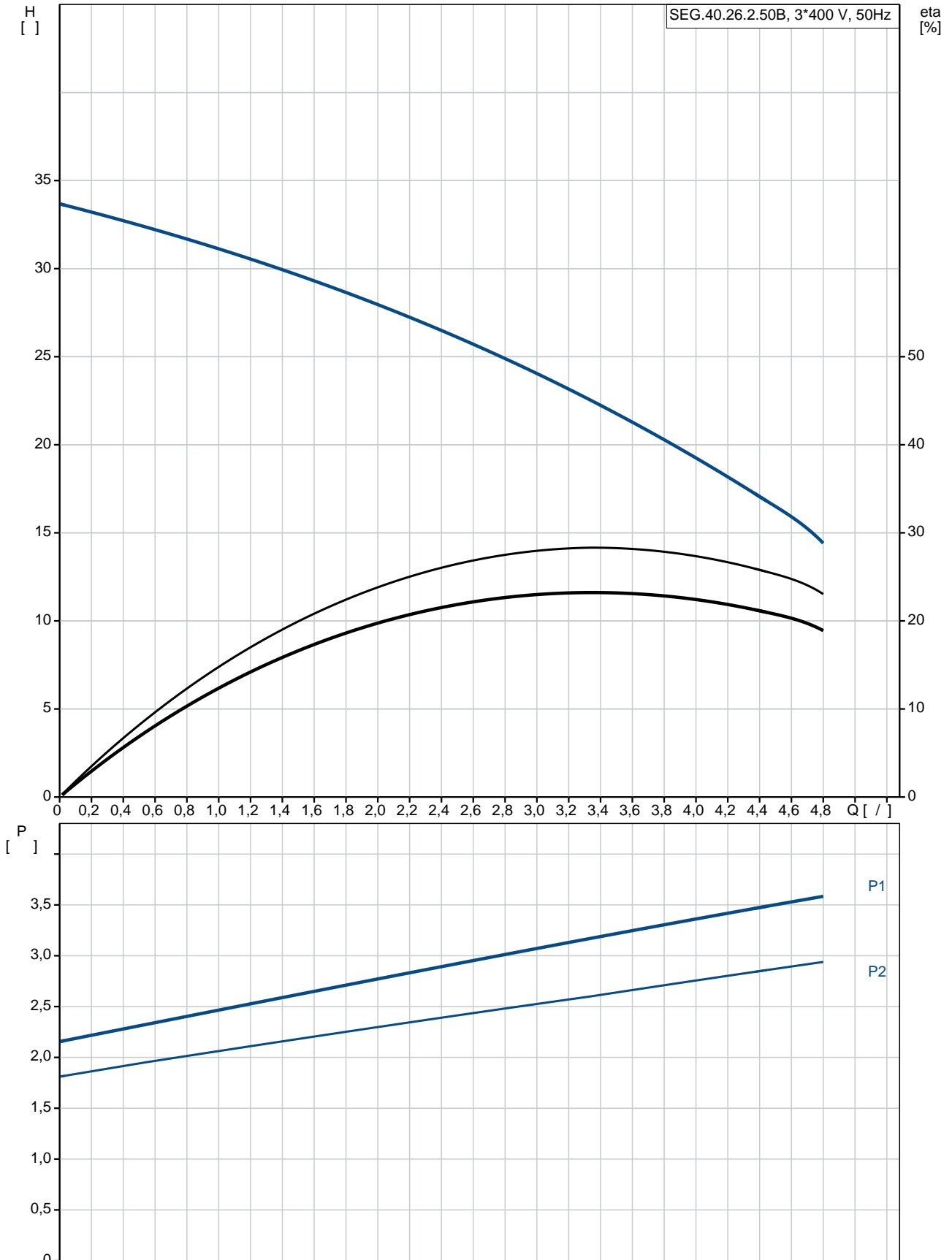
- P1: 3.2
 - P2: 2.6
 : 50 Hz
 : 3 x 400-415
 : +6/-10 %
 : 30
 : 6 A
 : 33 A

: 2.8 A

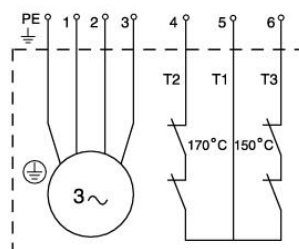
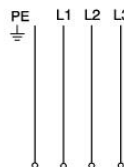
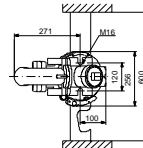
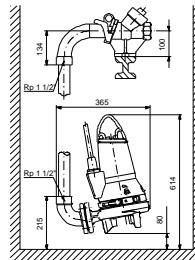
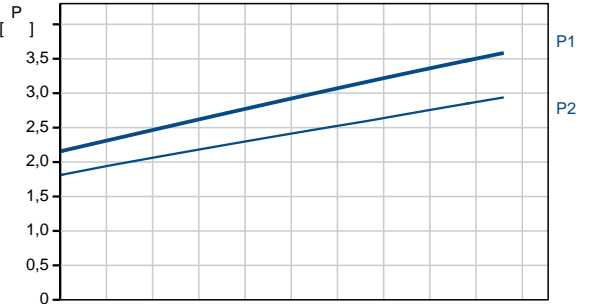
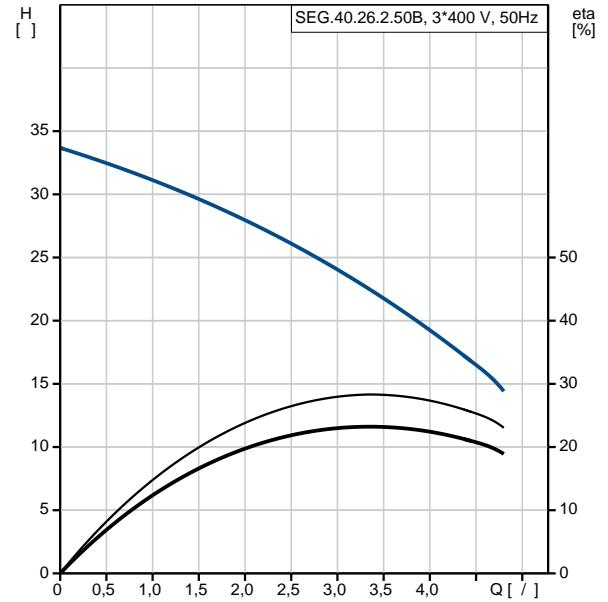
Cos phi - : 0.87
 Cos phi - 3/4 : 0.81
 Cos phi - 1/2 : 0.68

: 2870 /
: 0.0093 ²
: 82 %
3/4 : 84 %
1/2 : 84 %
: 2
:
(IEC 34-5): IP68
(IEC 85): F
:
: 10
:
: LYNIFLEX
: NO PLUG
:
:
65.9
Danish VVS No.: 391342171
Swedish RSK No.: 5885831
Finnish LVI No.: 4836104
Norwegian NRF no.: 9045738
C : RU
: 8413702100

96075913 SEG.40.26.2.50B 50



: : SEG.40.26.2.50B	
: : 96075913	
EAN	: : 5700394850964
: : 5700394850964	
: : SIC/SIC	
: : CARBON/CERAMICS	
: : PA-I	
: : ISO9906:2012 3B2	
: : EN1561 EN-GJL-200	
: : EN1561 EN-GJL-200	
: : 40 °C	
: : 6	
: : DIN	
: : DN40/50	
: : DN 40	
: : PN 10	
: : 10	
/ : : SUBMERGED	
: : 96076063	
: : 0 .. 40 °C	
: : 998.2 / 3	
: : - P1: 3.2	
: : - P2: 2.6	
: : 50 Hz	
: : 3 x 400-415	
: : +6/-10 %	
: : 30	
: : 6 A	
: : 33 A	
: : 2.8 A	
Cos phi -	: : 0.87
Cos phi -	: : 3/4 0.81
Cos phi -	: : 1/2 0.68
: : 2870 /	
: : 0.0093 2	
: : 82 %	
: : 3/4 : 84 %	
: : 1/2 : 84 %	
: : 2	
: : (IEC 34-5): IP68	



(IEC 85): F

F

:

:

:

:

10

LYNIFLEX

NO PLUG

:

I/O:

External

AUTOADAPT:

:

65.9

Danish VVS No.: 391342171

Swedish RSK No.: 5885831

Finnish LVI No.: 4836104

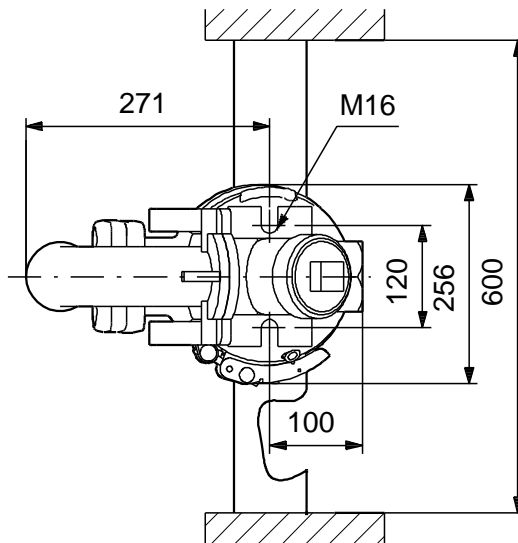
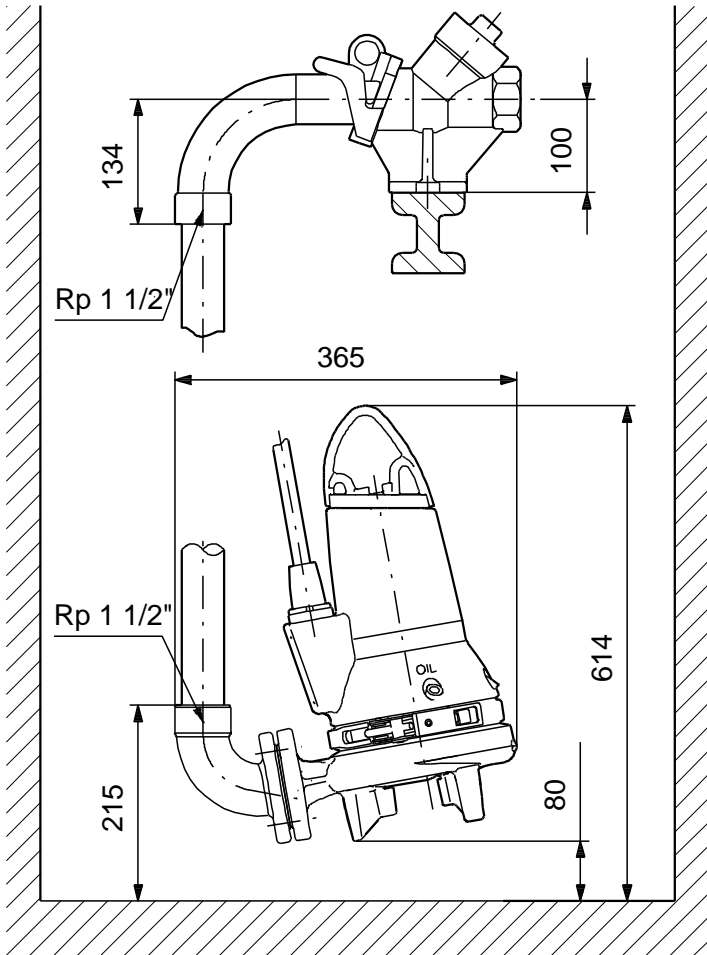
Norwegian NRF no.: 9045738

C : RU

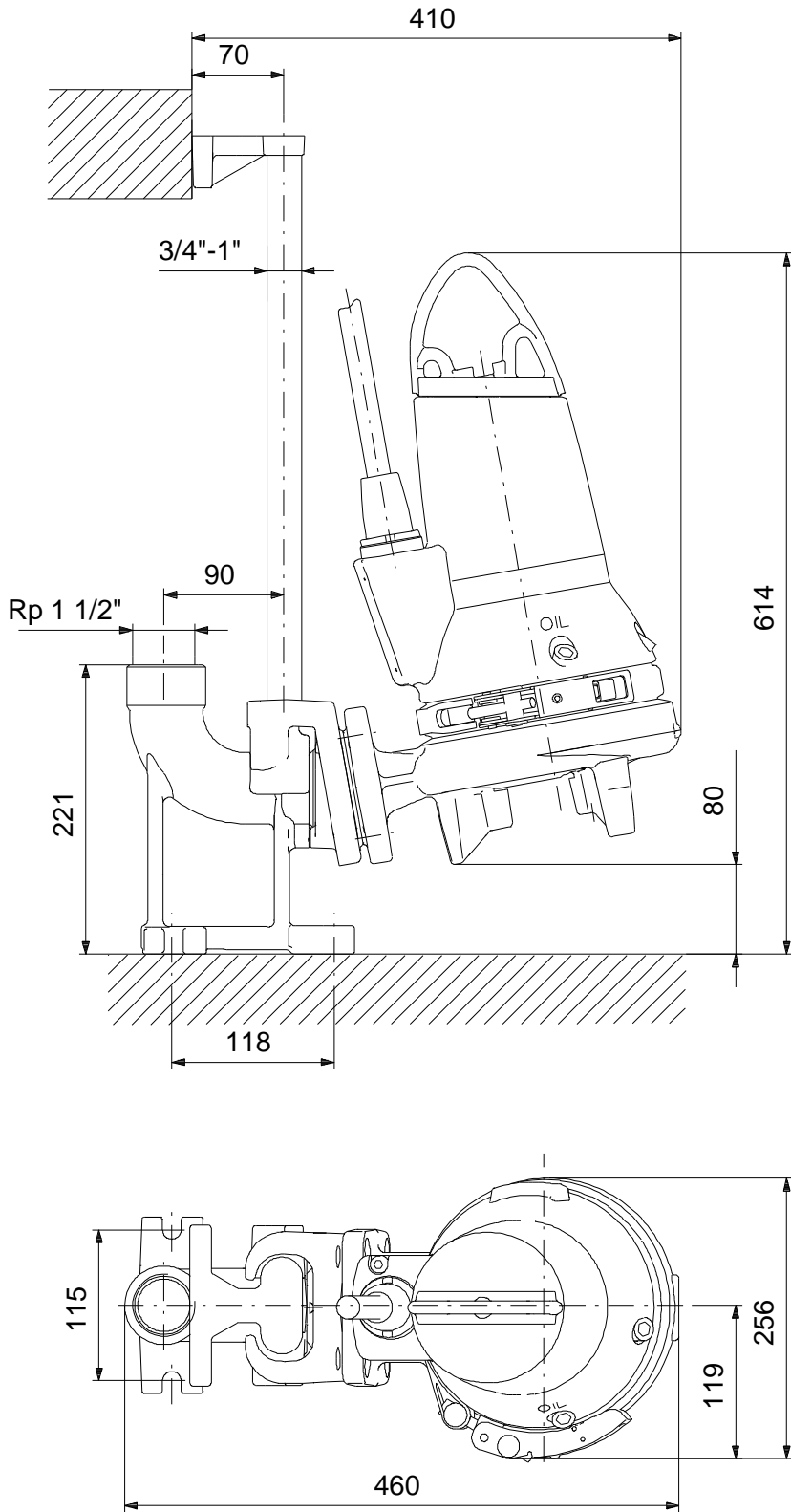
:

8413702100

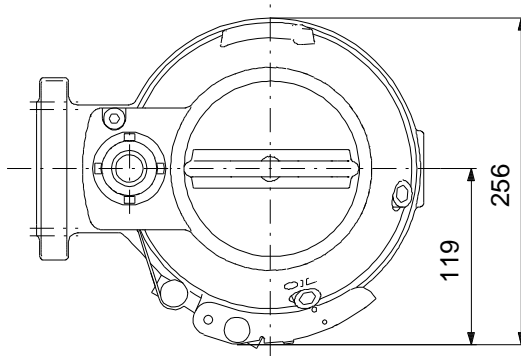
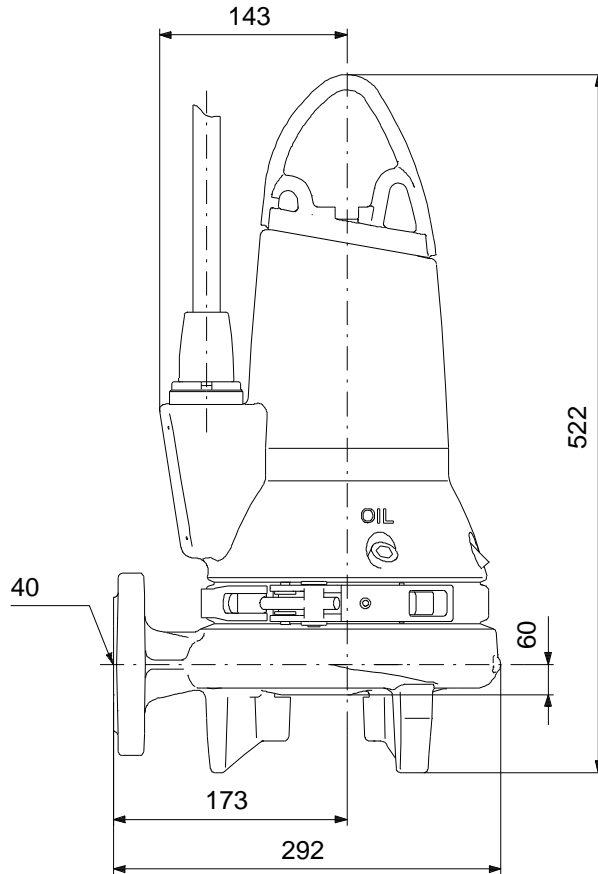
96075913 SEG.40.26.2.50B 50



96075913 SEG.40.26.2.50B 50



96075913 SEG.40.26.2.50B 50



96075913 SEG.40.26.2.50B 50

