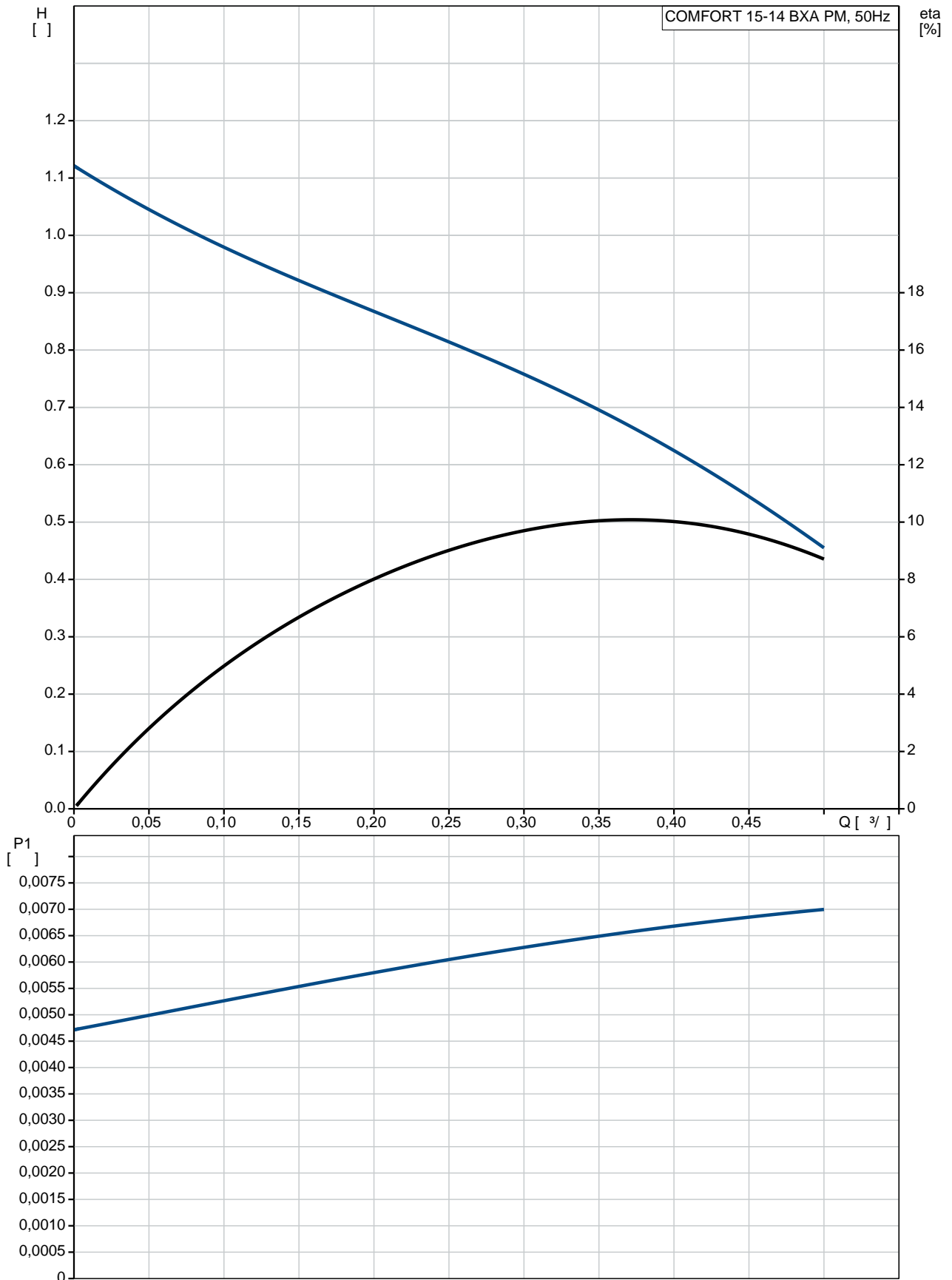
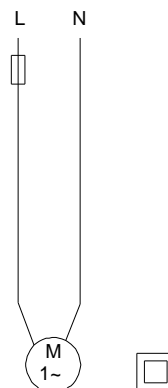
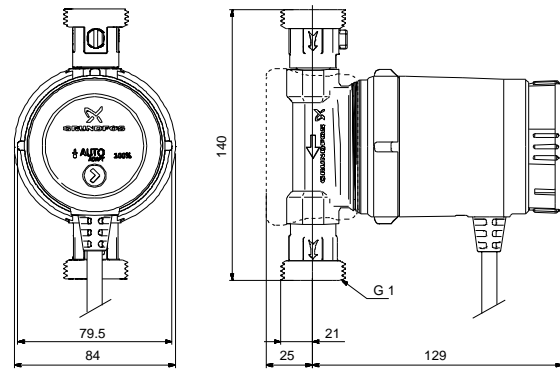
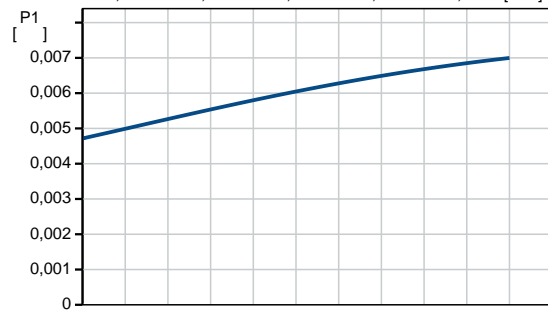
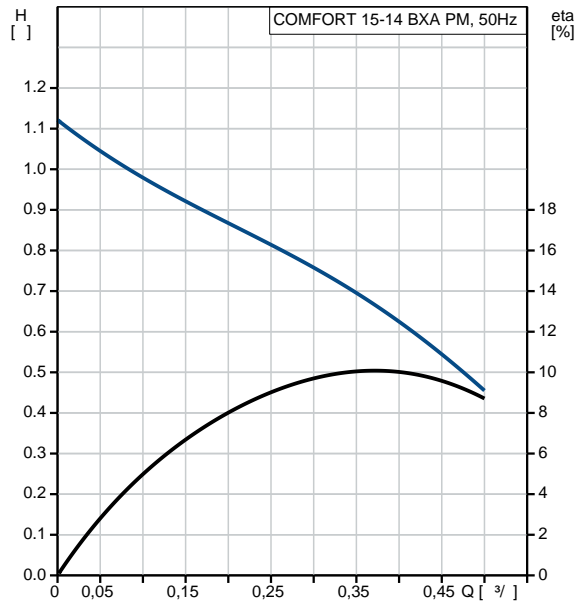


TF	:	95
	:	CE,VDE,EAC,WEEE
	:	MS 68
	:	, EPDM, PPO,
	:	10
	:	G
	:	1
	:	140
	:	7
	:	50 Hz
	:	1 x 230
	3:	0.07 A
	-	0.6
	(IEC 34-5):	IP44
	(IEC 85):	F
	:	1.35
	:	1.51
	:	0.003 ³
Danish VVS No.:	:	380635120
Swedish RSK No.:	:	5803087
C	:	DE
	:	8413703000

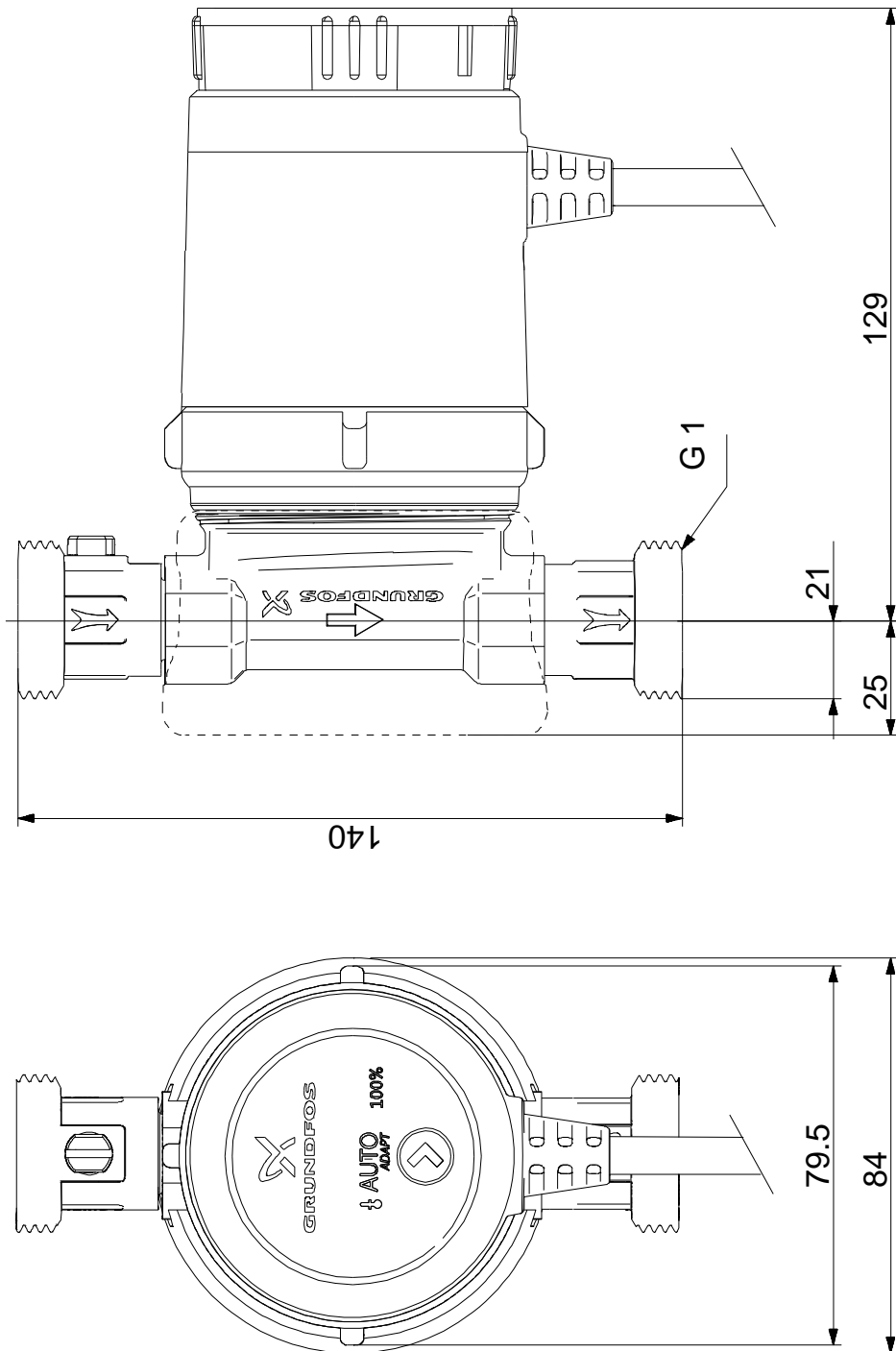
COMFORT 15-14 BXA PM 50



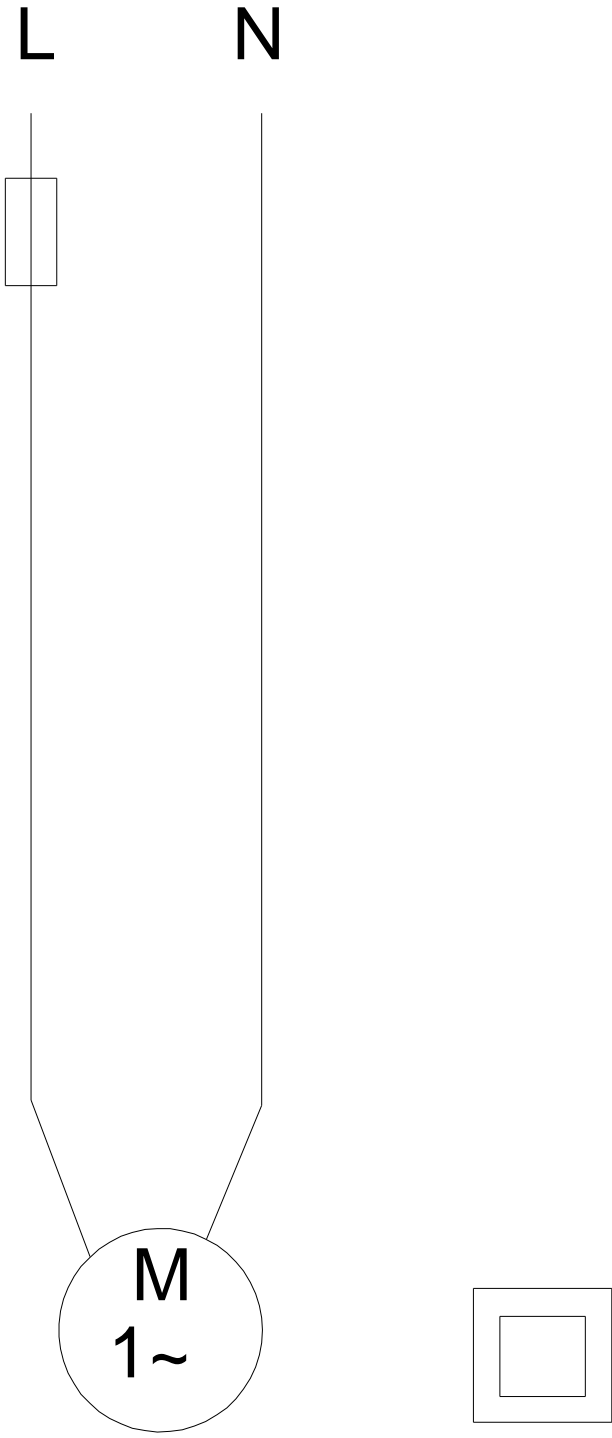
COMFORT 15-14 BXA PM	
EAN	
TF	1 : 14 95
	CE, VDE, EAC, WEEE
	MS 68
	PPO, EPDM,
	10
	G
	1
	140
	2 .. 95 °C
	60 °C
	983.2 / ³
	7
	50 Hz
	1 x 230
3:	0.07 A
	0.6
(IEC 34-5):	IP44
(IEC 85):	F
	1.35
	1.51
	0.003 ³
Danish VVS No.:	380635120
Swedish RSK No.:	5803087
C	DE
	8413703000



COMFORT 15-14 BXA PM 50



COMFORT 15-14 BXA PM 50



! [], .

: COMFORT 15-14 BXA PM
1

- :

:

: