

1 ALPHA2 25-80 180



EEI,

ErP

AUTOADAPT

ALPHA

ALPHA Reader

Grundfos GO Balance

ALPHA2

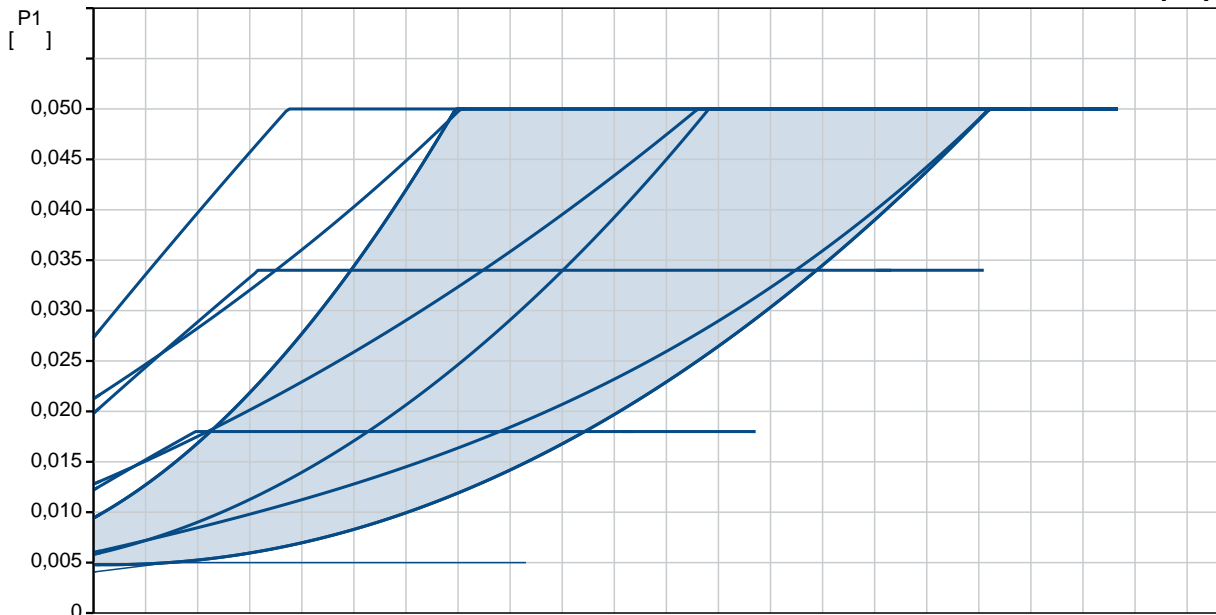
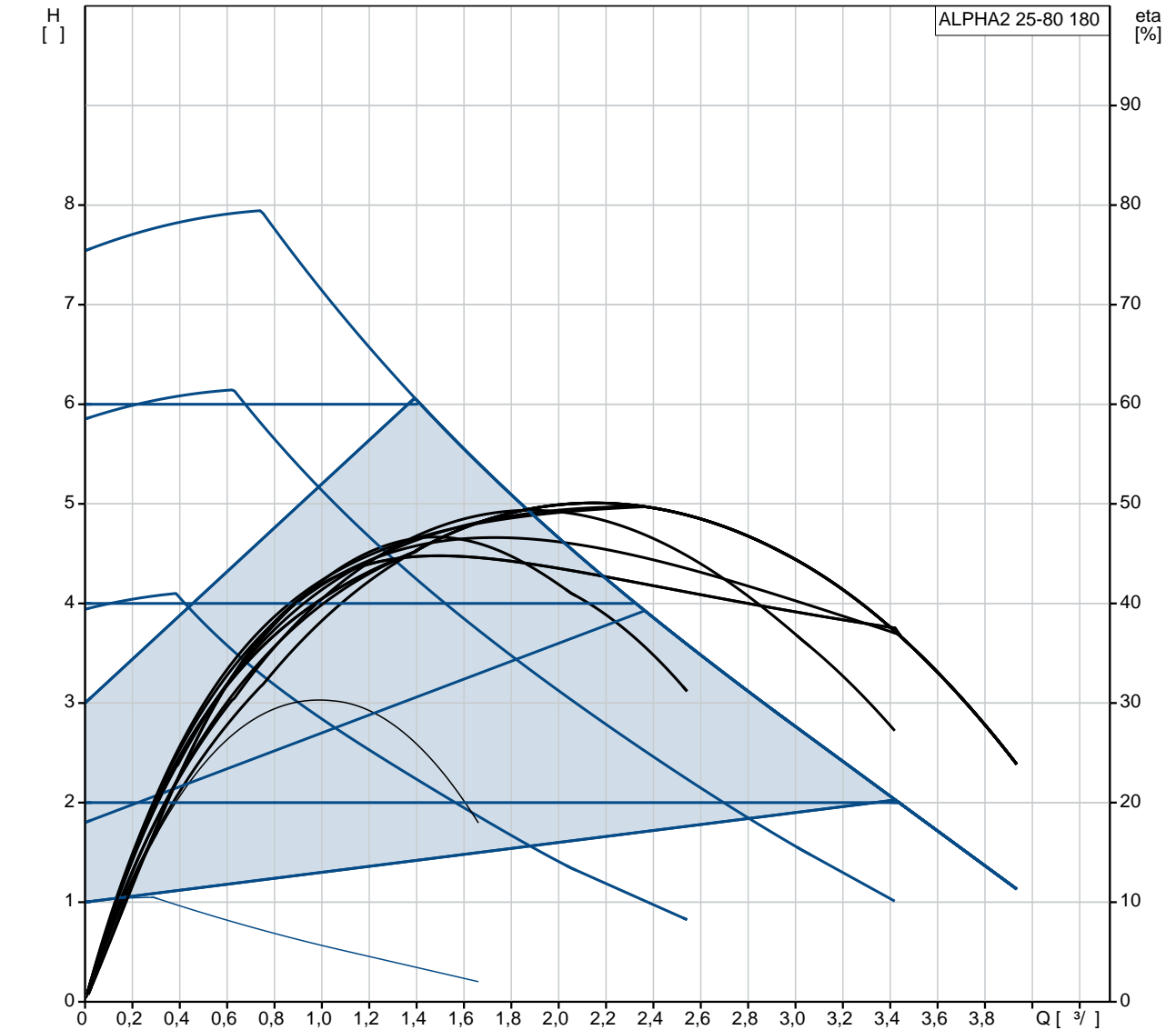
- ALPHA Reader Grundfos GO Balance,

AUTOADAPT

TF : : 2 .. 110 °C
: : 60 °C
: 983.2 / 3
: :
: : 110
: : VDE,CE,EAC
: :
: : EN-GJL-150
: : ASTM A48-150B
: : PES 30%GF
: :
: : 0 .. 40 °C
: : 10
: : G 1 1/2
: : PN 10
: : 180
: :
: -P1: 3 .. 50
: : 50 Hz
: : 1 x 230
: : 0.04 .. 0.44 A
(IEC 34-5): X4D
(IEC 85): F
: :
: (EEI): 0.18
: : 1.98
: : 2.15
: : 0.004 3

Danish VVS No.:	380473280
Swedish RSK No.:	5758781
Finnish LVI No.:	4615341
Norwegian NRF no.:	9043153

ALPHA2 25-80 180 50



ALPHA2 25-80 180

EAN :

TF :

80

110

VDE,CE,EAC

E

EN-GJL-150

ASTM A48-150B

PES 30%GF

0 .. 40 °C

10

G 1 1/2

PN 10

180

2 .. 110 °C

60 °C

983.2 / ³

-P1: 3 .. 50

50 Hz

1 x 230

0.04 .. 0.44 A

(IEC 34-5): X4D

(IEC 85): F

ELEC

6H

(EEI):

0.18

1.98

2.15

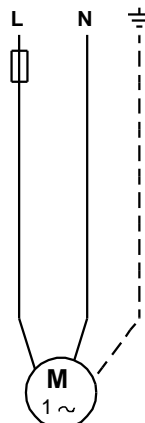
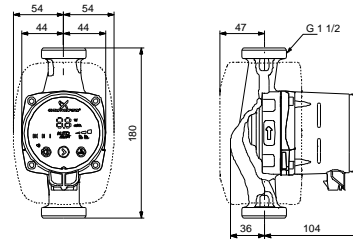
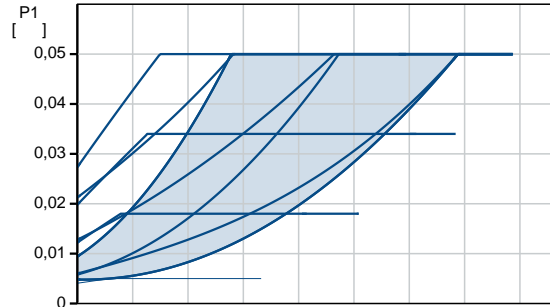
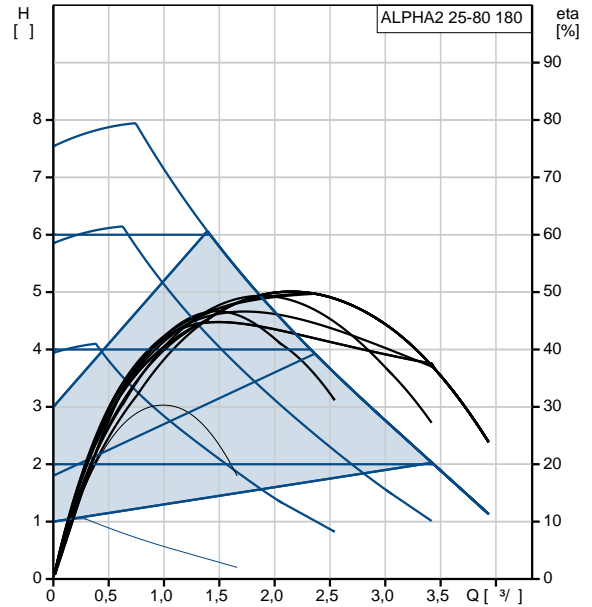
0.004 ³

Danish VVS No.: 380473280

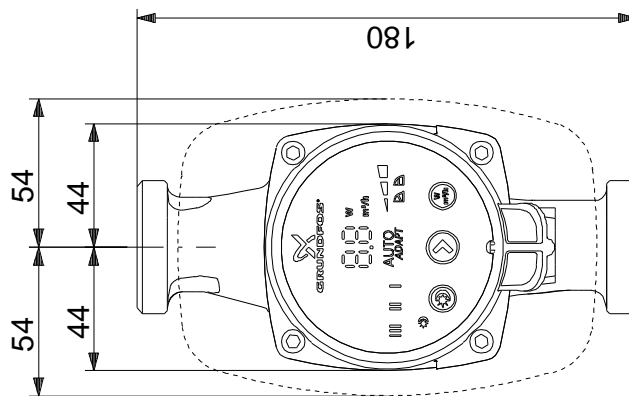
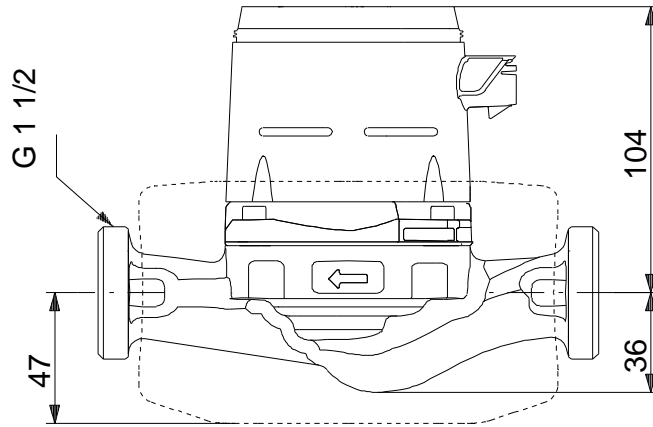
Swedish RSK No.: 5758781

Finnish LVI No.: 4615341

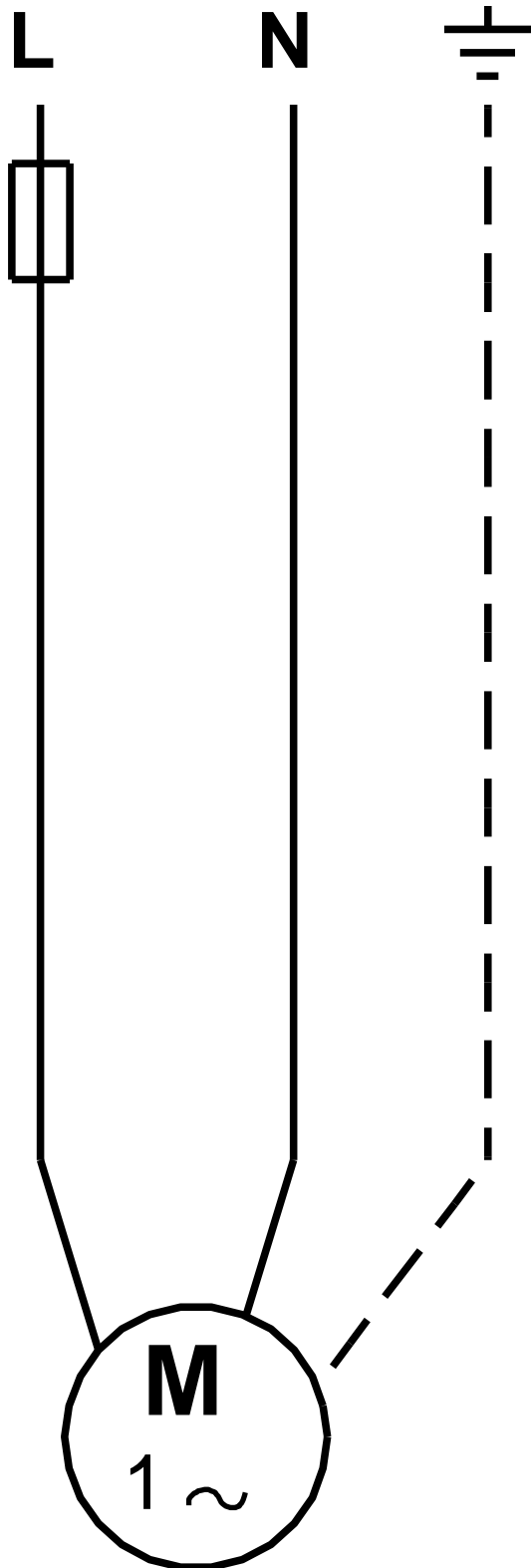
Norwegian NRF no.: 9043153



ALPHA2 25-80 180 50



ALPHA2 25-80 180 50



! [], .



Email:

(044) 402-01-11, (044) 592-22-02
sales@delta-term.ua
28.01.2019

: ALPHA2 25-80 180
1