



КОЛЛЕКТОРЫ ДЛЯ НАПОЛЬНЫХ СИСТЕМ ОБОГРЕВА И ОХЛАЖДЕНИЯ,
ТРАДИЦИОННЫХ СИСТЕМ ОТОПЛЕНИЯ И СИСТЕМ ВОДОСНАБЖЕНИЯ

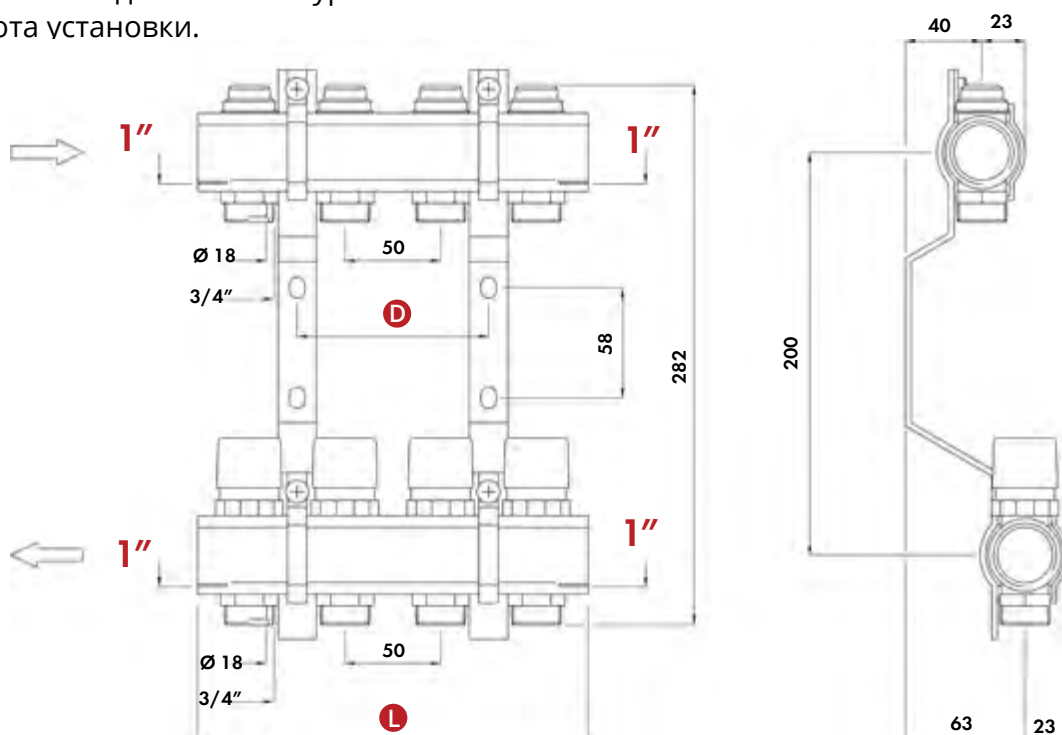
КОЛЛЕКТОРНАЯ ГРУППА 1" ВЫХОДЫ НА 3/4"



Артикул
88.20.367/377

Особенности:

1. Регулирование потока отдельных контуров.
2. Малые потери напора.
3. Блокировка отдельных контуров.
4. Простота установки.



РАЗМЕРЫ И ГАБАРИТЫ

Артикул	Размер	Кол-во выходов	Межосевое расстояние	L (mm)	D (mm)	
88.20.367	1"	2	50 mm	104	—	1
88.20.368	1"	3	50 mm	154	50	1
88.20.369	1"	4	50 mm	204	100	1
88.20.370	1"	5	50 mm	304	150	1
88.20.371	1"	6	50 mm	354	200	1
88.20.372	1"	7	50 mm	404	250	1
88.20.373	1"	8	50 mm	454	300	1
88.20.374	1"	9	50 mm	504	350	1
88.20.375	1"	10	50 mm	554	400	1
88.20.376	1"	11	50 mm	604	450	1
88.20.377	1"	12	50 mm	654	500	1

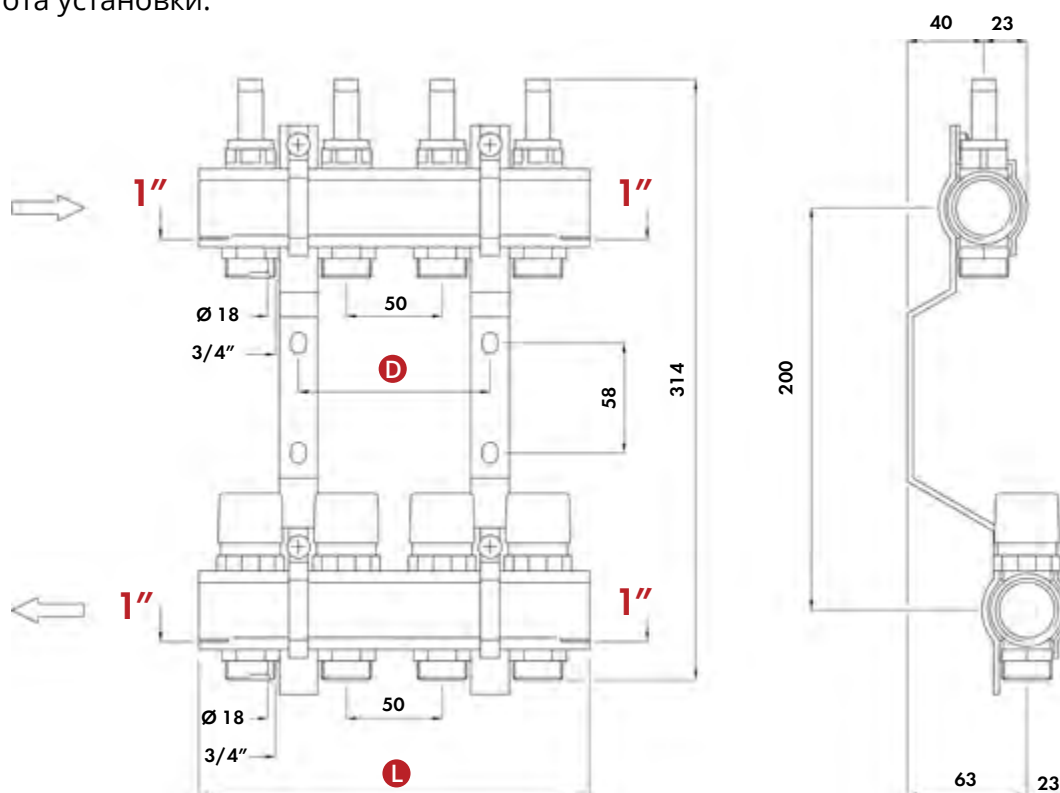


Артикул
88.50.411/421

КОЛЛЕКТОРНАЯ ГРУППА 1" ВЫХОДЫ НА 3/4" С ИЗМЕРИТЕЛЯМИ ПОТОКА

Особенности:

1. Точность контроля и регулирования потока отдельных контуров.
2. Простота и возможность мониторинга напора отдельных контуров.
3. Малые потери напора.
4. Блокировка отдельных контуров.
5. Простота установки.



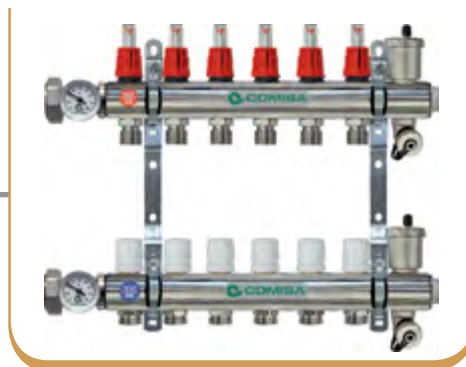
РАЗМЕРЫ И ГАБАРИТЫ

Артикул	Размер	Кол-во выходов	Межосевое расстояние	L (mm)	D (mm)	
88.50.411	1"	2	50 mm	104	—	1
88.50.412	1"	3	50 mm	154	50	1
88.50.413	1"	4	50 mm	204	100	1
88.50.414	1"	5	50 mm	304	150	1
88.50.415	1"	6	50 mm	354	200	1
88.50.416	1"	7	50 mm	404	250	1
88.50.417	1"	8	50 mm	454	300	1
88.50.418	1"	9	50 mm	504	350	1
88.50.419	1"	10	50 mm	554	400	1
88.50.420	1"	11	50 mm	604	450	1
88.50.421	1"	12	50 mm	654	500	1

КОЛЛЕКТОРНАЯ ГРУППА В СБОРЕ 1" Выходы на 3/4"

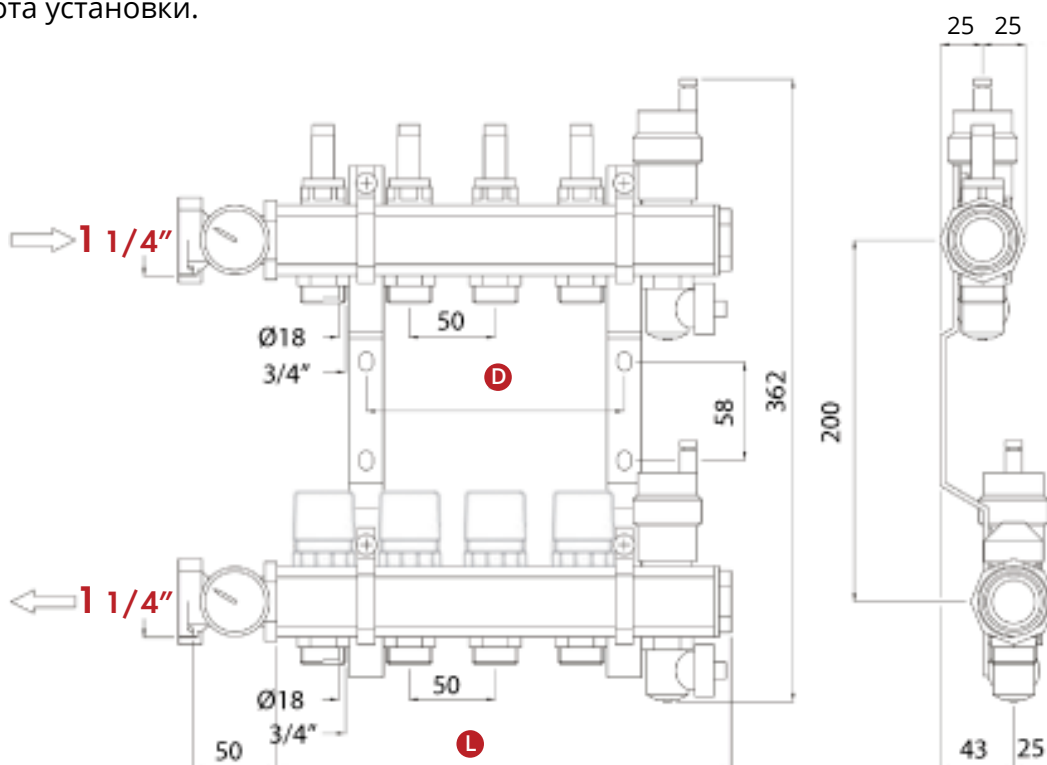
Особенности:

1. Точность контроля и регулирования потока отдельных контуров.
2. Контроль температуры теплоносителя на подающем и обратном коллекторах.
3. Малые потери напора.
4. Блокировка отдельных контуров.
5. Встроенные автоматический воздухоотводный и сливной клапаны.
6. Простота установки.



АРТИКУЛ

88.40.160/170



РАЗМЕРЫ И ГАБАРИТЫ

АРТИКУЛ	РАЗМЕР	КОЛ-ВО ВЫХОДОВ	МЕЖОСЕВОЕ РАСТЯНИЕ	L (mm)	D (mm)	
88.40.160	1"	2	50 mm	164	50	1
88.40.161	1"	3	50 mm	214	100	1
88.40.162	1"	4	50 mm	264	150	1
88.40.163	1"	5	50 mm	314	200	1
88.40.164	1"	6	50 mm	364	250	1
88.40.165	1"	7	50 mm	414	300	1
88.40.166	1"	8	50 mm	464	350	1
88.40.167	1"	9	50 mm	514	400	1
88.40.168	1"	10	50 mm	564	450	1
88.40.169	1"	11	50 mm	614	500	1
88.40.170	1"	12	50 mm	664	550	1

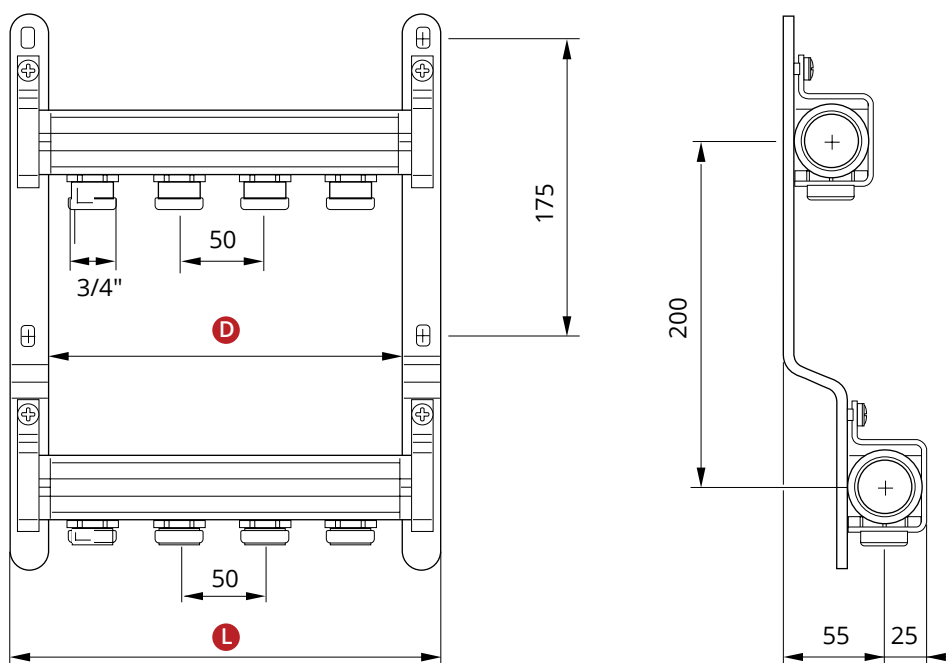


Артикул
88.06.356/366

КОЛЛЕКТОРНАЯ ГРУППА В СБОРЕ 1" (НЕРЖАВЕЮЩАЯ СТАЛЬ)

Особенности:

1. Низкая цена по сравнению с коллекторами из латуни.
2. Малые потери напора.
3. Простота установки.



РАЗМЕРЫ И ГАБАРИТЫ

Артикул	Размер	Кол-во выходов	Межосевое расстояние	L (mm)	D (mm)	
88.06.356	1"	2	50 mm	140	125	1
88.06.357	1"	3	50 mm	190	175	1
88.06.358	1"	4	50 mm	240	225	1
88.06.359	1"	5	50 mm	290	275	1
88.06.360	1"	6	50 mm	340	325	1
88.06.361	1"	7	50 mm	390	375	1
88.06.362	1"	8	50 mm	440	425	1
88.06.363	1"	9	50 mm	490	475	1
88.06.364	1"	10	50 mm	540	525	1
88.06.365	1"	11	50 mm	590	575	1
88.06.366	1"	12	50 mm	640	625	1

КОЛЛЕКТОРНАЯ ГРУППА В СБОРЕ 1" (НЕРЖАВЕЮЩАЯ СТАЛЬ) С РУЧНЫМИ ВЕНТИЛЯМИ

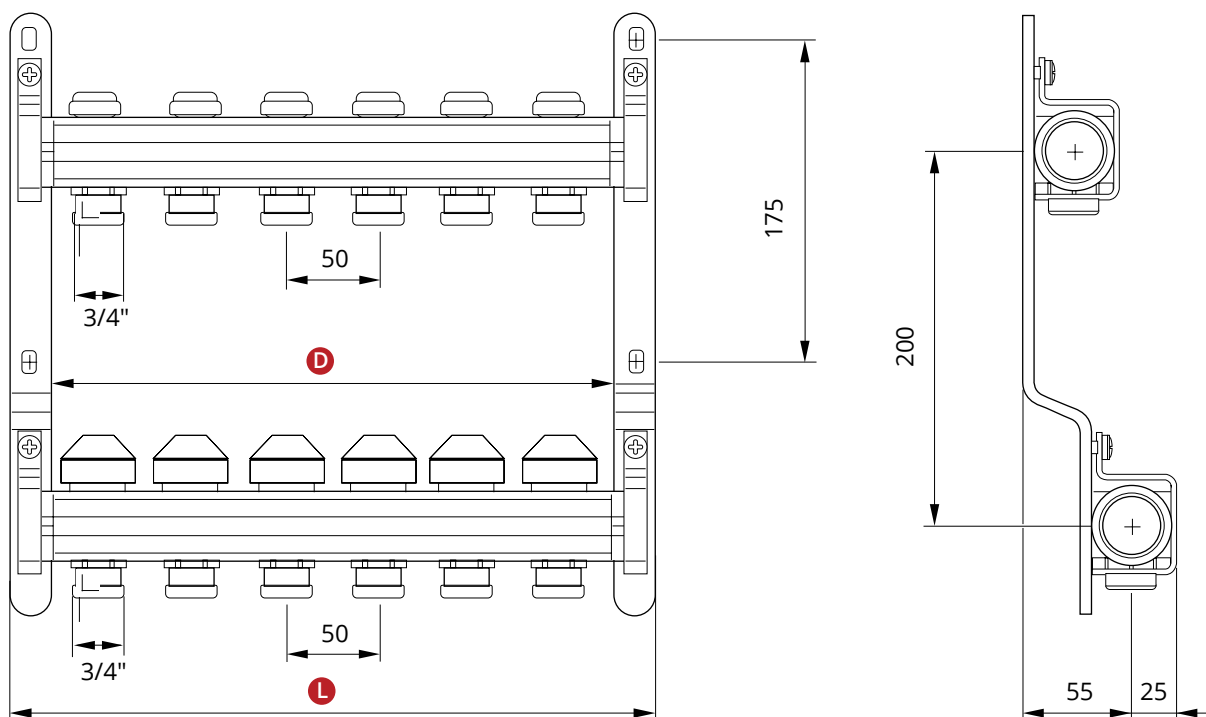
Особенности:

1. Низкая цена по сравнению с коллекторами из латуни.
2. Регулирование потока отдельных контуров.
3. Малые потери напора.
4. Блокировка отдельных контуров.
5. Простота установки.



Артикул

88.06.367/377



РАЗМЕРЫ И ГАБАРИТЫ

Артикул	Размер	Кол-во выходов	Межосевое расстояние	L (mm)	D (mm)	
88.06.367	1"	2	50 mm	140	125	1
88.06.368	1"	3	50 mm	190	175	1
88.06.369	1"	4	50 mm	240	225	1
88.06.370	1"	5	50 mm	290	275	1
88.06.371	1"	6	50 mm	340	325	1
88.06.372	1"	7	50 mm	390	375	1
88.06.373	1"	8	50 mm	440	425	1
88.06.374	1"	9	50 mm	490	475	1
88.06.375	1"	10	50 mm	540	525	1
88.06.376	1"	11	50 mm	590	575	1
88.06.377	1"	12	50 mm	640	625	1

ТЕХНИЧЕСКИЕ СХЕМЫ

1. КОЛЛЕКТОРЫ ПОДАЮЩИЕ
С БАЛАНСИРОВОЧНЫМИ
ВЕНТИЛЯМИ
2. КОЛЛЕКТОРЫ ПОДАЮЩИЕ
С РАСХОДОМЕРАМИ
3. КОЛЛЕКТОРЫ ОБРАТНЫЕ
С РЕГУЛИРОВОЧНЫМИ
КЛАПАНАМИ

Коллектор подающий

ТЕХНИЧЕСКИЕ ХАРАКТЕРИСТИКИ

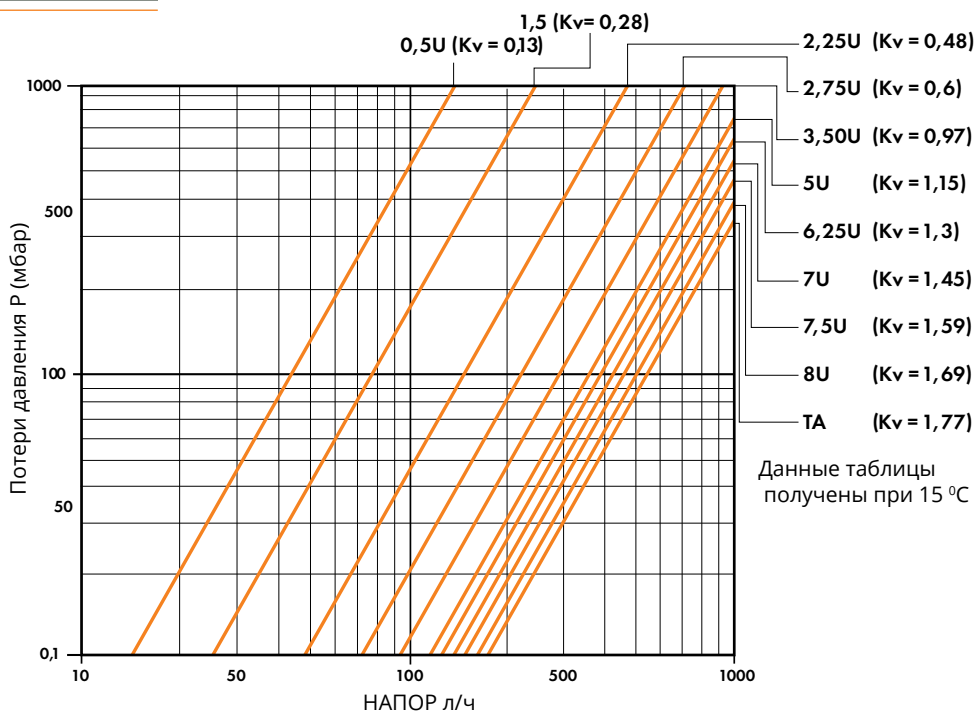
СВОЙСТВА

ДОПУСТИМЫЕ ЖИДКОСТИ	ВОДА, ГЛИКОЛЕВЫЕ РАСТВОРЫ
МАКС. ПРОЦЕНТ ГЛИКОЛЯ	30%
МАКС. ДАВЛЕНИЕ	10 БАР
МАКС. ТЕМПЕРАТУРА	90° С
РАБОЧАЯ ТЕМПЕРАТУРА	80° С

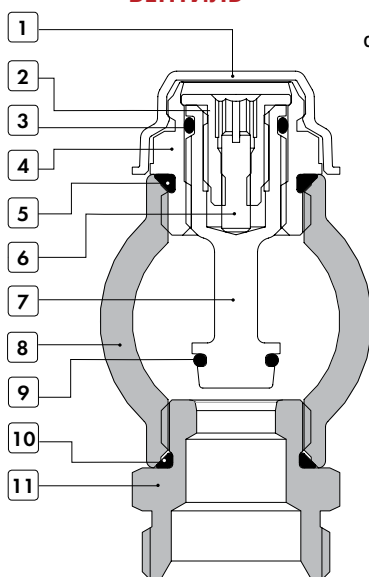
РЕГУЛИРОВКА (ЧИСЛО ОБОРОТОВ ОТ ПОЛНОСТЬЮ ЗАКРЫТОГО ПОЛОЖЕНИЯ ЗАТВОРА)

Число оборотов (U)	0,5	1,5	2,25	2,75	3,5	5	6,25	7	7,5	8	ТА
Kv	0,13	0,28	0,48	0,6	0,97	1,15	1,3	1,45	1,59	1,69	1,77

БАЛАНСИРОВОЧНЫЙ ВЕНТИЛЬ



БАЛАНСИРОВОЧНЫЙ ВЕНТИЛЬ



СОСТАВ ПОДАЮЩЕГО КОЛЛЕКТОРА С БАЛАНСИРОВОЧНЫМИ ВЕНТИЛЯМИ

1	КОЛПАЧОК	ПОЛИПРОПИЛЕН
2	УПЛОТНИТЕЛЬНАЯ ВТУЛКА	НЕЙЛОН 12
3	УПЛОТНИТЕЛЬНОЕ КОЛЬЦО	EPDM 70 SH
4	КОРПУС БАЛАНСИРОВОЧНОГО ВЕНТИЛЯ	ЛАТУНЬ CW 617 N
5	УПЛОТНИТЕЛЬНОЕ КОЛЬЦО	EPDM 70 SH
6	УСТАНОВОЧНЫЙ ВИНТ	ЛАТУНЬ CW 617 N
7	ЗАТВОР	ЛАТУНЬ CW 617 N
8	КОРПУС КОЛЛЕКТОРА	ЛАТУНЬ CW 617 N
9	УПЛОТНИТЕЛЬНОЕ КОЛЬЦО	EPDM 70 SH
10	УПЛОТНИТЕЛЬНОЕ КОЛЬЦО	EPDM 70 SH
11	ФИТИНГ 3/4" НР	ЛАТУНЬ CW 617 N

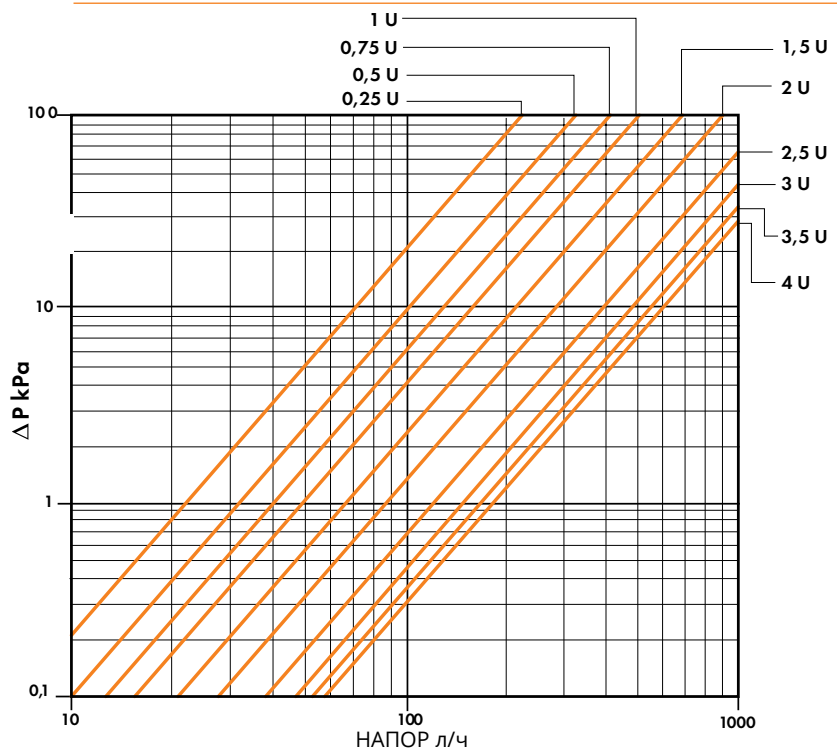
Коллектор подающий с расходомерами

ТЕХНИЧЕСКИЕ ХАРАКТЕРИСТИКИ

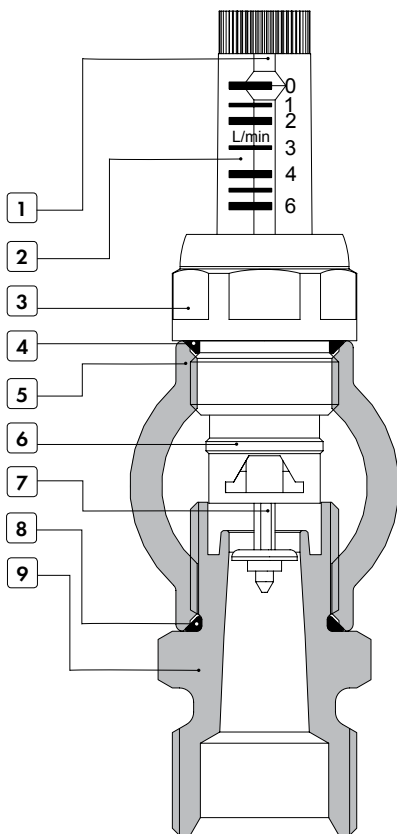
СВОЙСТВА

ДОПУСТИМЫЕ ЖИДКОСТИ	ВОДА, ГЛИКОЛЕВЫЕ РАСТВОРЫ
МАКС. ПРОЦЕНТ ГЛИКОЛЯ	30%
МАКС. ДАВЛЕНИЕ	10 БАР
МАКС. ТЕМПЕРАТУРА	90° C
РАБОЧАЯ ТЕМПЕРАТУРА	80° C
ДИАПАЗОН ИЗМЕРЕНИЙ	от 0 до 6 л/мин
МАКС. КОЭФФИЦИЕНТ НАПОРА	Kvs = 1,8
ПОГРЕШНОСТЬ ИЗМЕРЕНИЙ	± 10% верхнего предела измерений или ± 0,6 л/мин
ΔP РАБОЧЕГО ДАВЛЕНИЯ	Разница показаний на полюсах измерителя протока может варьироваться от 10 кПа (1,45 PSI) до 50 кПа (7,25 PSI) при получении максимальной погрешности 10% верхнего предела измерений
МАКС. УТЕЧКА	< = 0,02% Kvs при закрытом затворе
КРУТЯЩИЙ МОМЕНТ ЗАКРУЧИВАНИЯ РАСХОДОМЕРА В КОЛЛЕКТОР	
РЕКОМЕНДУЕТСЯ В СЛУЧАЕ ЗАМЕНЫ	30 Нм

ПОТЕРИ НАПОРА. РАСХОДОМЕР



РАСХОДОМЕР



СОСТАВ ПОДАЮЩЕГО КОЛЛЕКТОРА С РАСХОДОМЕРОМ

1	ИНДИКАТОР УРОВНЯ	НЕЙЛОН 12
2	ТРУБКА-ШКАЛА	НЕЙЛОН 12
3	КОРПУС	ЛАТУНЬ CW 617 N
4	УПЛОТНИТЕЛЬНОЕ КОЛЬЦО	EPDM 70 SH
5	КОРПУС КОЛЛЕКТОРА	ЛАТУНЬ CW 617 N
6	ЗАТВОР	НЕЙЛОН 12
7	ИЗМЕРИТЕЛЬНЫЙ ПОПЛАВОК	НЕЙЛОН 12
8	УПЛОТНИТЕЛЬНОЕ КОЛЬЦО	EPDM 70 SH
9	ФИТИНГ 3/4" NR	ЛАТУНЬ CW 617 N

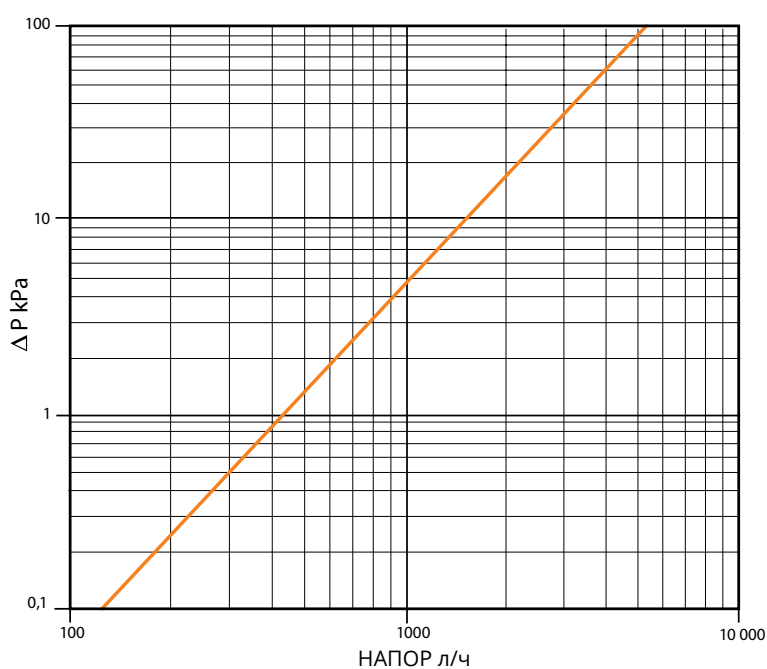
СВОЙСТВА

ДОПУСТИМЫЕ ЖИДКОСТИ	ВОДА, ГЛИКОЛЕВЫЕ РАСТВОРЫ
МАКС. ПРОЦЕНТ ГЛИКОЛЯ	30%
МАКС. ДАВЛЕНИЕ	10 БАР
МАКС. ТЕМПЕРАТУРА	90° С
РАБОЧАЯ ТЕМПЕРАТУРА	80° С

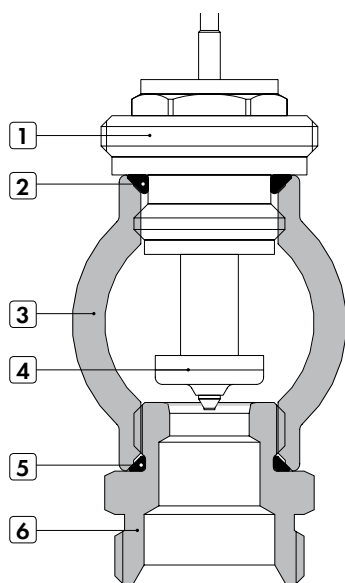
Kv РЕГУЛИРОВКИ

Число оборотов	3
Kv	3,46

ПОТЕРИ НАПОРА. ОБРАТНЫЙ КОЛЛЕКТОР



КЛАПАН РЕГУЛИРОВОЧНЫЙ



СОСТАВ ОТВОДЯЩЕГО КОЛЛЕКТОРА

1	КОРПУС	ЛАТУНЬ CW 617N
2	УПЛОТНИТЕЛЬНОЕ КОЛЬЦО	EPDM 70 SH
3	КОРПУС КОЛЛЕКТОРА	ЛАТУНЬ CW 617N
4	ЗАТВОР	EPDM 70 SH
5	УПЛОТНИТЕЛЬНОЕ КОЛЬЦО	EPDM 70 SH
6	ФИТИНГ 3/4" НР	ЛАТУНЬ CW 617N