

ТЕХНИЧЕСКИЙ ПАСПОРТ ИЗДЕЛИЯ



НИКЕЛИРОВАННЫЕ РЕЗЬБОВЫЕ ФИТИНГИ COMISA™



АРТ. 71.01.014-71.01.055, 71.02.080-71.02.085, 71.03.010-71.03.045,
71.03.091-71.03.094, 71.04.070-71.03.073, 71.05.040-71.05.047,
71.06.035-71.06.042, 71.06.050, 71.06.051, 71.07.035-71.07.043,
71.07.091-71.07.099, 71.08.038-71.08.044, 71.08.100, 71.09.050-
71.09.070, 71.10.050-71.10.070, 71.11.070-71.11.074, 71.11.078-
71.11.080, 71.12.006-71.12.030, 71.13.040-71.13.049, 71.14.170-
71.14.184, 77.17.100-77.17.125, 77.17.200-77.17.225, 77.17.300-
77.17.330

ПС-0112

Паспорт разработан в соответствии с требованиями ГОСТ 2.601-95

ИНФОРМАЦИЯ ОБ ИЗДЕЛИИ

Наименование изделия: Никелированные резьбовые фитинги

Производитель: COMISA S.P.A., Via Neziole Zona Artigianale,
2725055 Pisogne (BS) Italy

Поставщик: ООО «Комиза Рус» Россия, 115088, г. Москва,
ул. Южнопортовая, д. 5, стр. 1 – 6
+7 495 369 60 05, info@comisa.ru

НАЗНАЧЕНИЕ И ОБЛАСТЬ ПРИМЕНЕНИЯ

Фитинги резьбовые латунные Comisa™ предназначены для соединения с помощью трубной цилиндрической резьбы стальных, металлополимерных и медных трубопроводов, трубопроводной арматуры, оборудования и приборов. Фитинги резьбовые латунные Comisa™ производятся на цилиндрической трубной резьбе в соответствии с ГОСТ 6367–81 и ISO 228. Минимальная температура эксплуатации -20°C без образования льда, максимальная температура эксплуатации +120°C.

ТЕХНИЧЕСКИЕ ХАРАКТЕРИСТИКИ

Наименование показателя, ед. измерения	Значение
Максимальное рабочее давление, бар	
3/8"÷1/2"	50
3/4"÷1"	40
1 1/4"÷1 1/2"	30
2"	25
Рабочая температура, °C	-20°C ÷ 120°C
Тип резьбы	цилиндрическая ISO 228

Материал деталей фитингов - горячештампованная никелированная латунь марок CW617N и CW614N по EN 12165 (соответствует по ГОСТ 15527-70 маркам ЛС59-2 и ЛС58-3 соответственно).

Уплотнительные кольца в составных фитингах выполнены из волокнистого материала (арт. 71.09.056-71.09.071, 71.10.056, 71.10.061, 71.11.078-71.11.080) и EPDM (этилен - пропиленового каучука) (арт. 71.09.050-71.09.070, 71.10.050-71.10.070, 71.11.070-71.11.074).

Изготовитель оставляет за собой право вносить в конструкцию фитингов конструктивные изменения, не ухудшающие качество изделий.

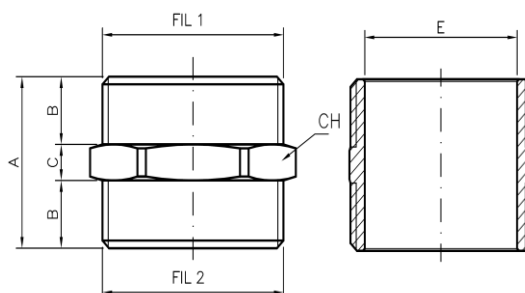
НОМЕНКЛАТУРА И ГАБАРИТНЫЕ РАЗМЕРЫ



СН - ключ

71.01

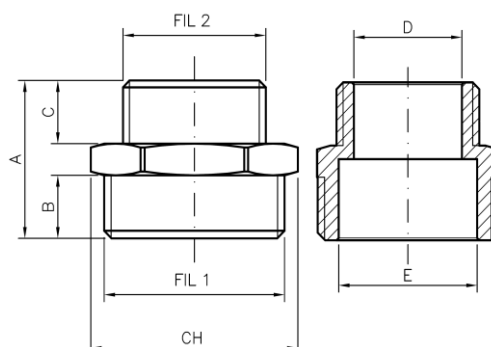
Ниппель НР



Артикул	Типо-размер	Количество, шт		Размеры, мм						
		в пакете	в коробке	A	B	C	E	FIL 1	FIL 2	СН
71.01.014	3/4" НР	10	150	25	10	5	19	3/4	3/4	26
71.01.050	3/8" НР	10	400	20	8	4	10	3/8	3/8	17
71.01.051	1/2" НР	10	300	22	9	4	14	1/2	1/2	21
71.01.052	1" НР	10	100	36	14	8	26	1	1	33
71.01.053	1 1/4" НР	10	60	40	16	8	33	1 1/4	1 1/4	42
71.01.054	1 1/2" НР	5	40	43	17	9	39	1 1/2	1 1/2	48

71.02

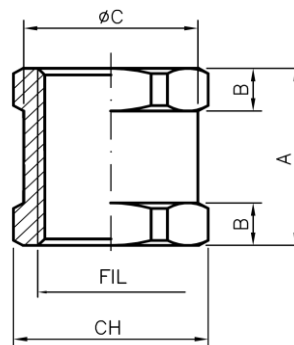
Ниппель
редукционный
НР x НР



Артикул	Типо-размер	Количество, шт		Размеры, мм							
		в пакете	в коробке	A	B	C	D	E	FIL 1	FIL 2	СН
71.02.080	1/2" НР x 3/8" НР	10	300	25	11	9	10	15	1/2	3/8	21
71.02.081	3/4" НР x 1/2" НР	10	200	29	12	11	15	20	3/4	1/2	27
71.02.082	1" НР x 3/4" НР	10	120	34	14	12	20	26	1	3/4	34
71.02.083	1 1/4" НР x 1"	10	80	38	16	14	26	33	1 1/4	1	42
71.02.084	1 1/2" НР x 1 1/4" НР	5	40	42	17	16	33	39	1 1/2	1 1/4	48
71.02.085	2" НР x 1 1/2" НР	5	25	46	19	17	39	50	2	1 1/2	61

71.03

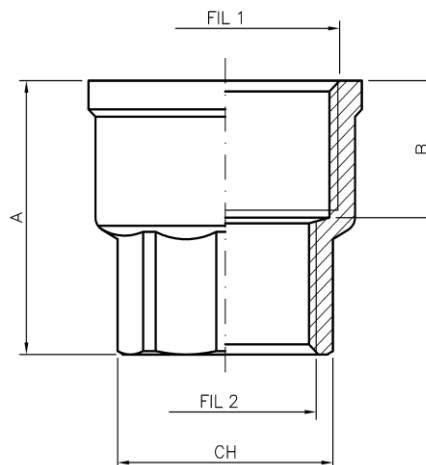
Муфта ВР



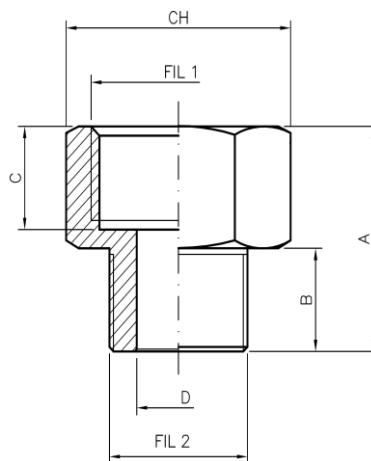
Артикул	Типо-размер	Количество, шт		Размеры, мм				
		в пакете	в коробке	A	B	$\varnothing C$	FIL	CH
71.03.010	1/2" ВР	10	200	28	7	25	1/2	25,5
71.03.015	3/4" ВР	10	120	31	7	31	3/4	31,5
71.03.040	1/4" ВР	10	500	18	5	15,5	1/4	16
71.03.041	3/8" ВР	10	300	25	5,5	19	3/8	19
71.03.042	1" ВР	10	70	32	7	37,5	1	38,5
71.03.043	1 1/4" ВР	10	40	40	8	47	1 1/4	48
71.03.044	1 1/2" ВР	5	20	42	8	53,5	1 1/2	57
71.03.045	2" ВР	5	15	46	10	66	2	67

88.03

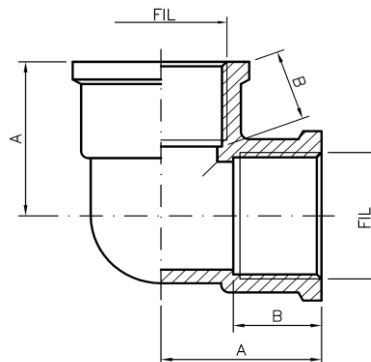
**Муфта
редукционная
ВР x ВР**



Артикул	Типо-размер	Количество, шт		Размеры, мм				
		в пакете	в коробке	A	B	FIL 1	FIL 2	CH
71.03.091	3/4" ВР x 1/2" ВР	10	120	30	16	3/4	1/2	25
71.03.092	1" ВР x 1/2" ВР	10	70	32	19	1	1/2	25
71.03.093	1" ВР x 3/4" ВР	10	70	38	19	1	3/4	30
71.03.094	1 1/4" ВР x 1" ВР	5	40	40	20	1 1/4	1	38

71.04**Переходник
ВР x НР**

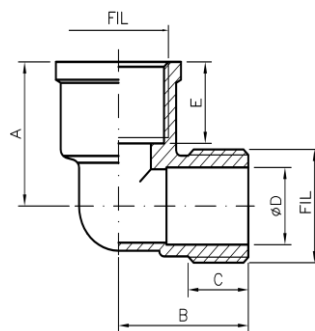
Артикул	Типо-размер	Количество, шт		Размеры, мм						
		в пакете	в коробке	A	B	C	D	FIL 1	FIL 2	CH
71.04.070	3/4" ВР x 1/2" НР	10	150	28,5	11	15	15	3/4	1/2	30
71.04.071	1" ВР x 1/2" НР	10	150	32,5	12	18	15	1	1/2	37
71.04.072	1" ВР x 3/4" НР	10	150	32,5	12	18	20	1	3/4	37
71.04.073	1/2" ВР x 3/8" НР	10	300	25	9	14	10	1/2	3/8	24

71.05**Угольник ВР**

Артикул	Типо-размер	Количество, шт		Размеры, мм		
		в пакете	в коробке	A	B	FIL
71.05.040	1/4" ВР	10	300	19	8,5	1/4
71.05.041	3/8" ВР	10	200	20	11	3/8
71.05.042	1/2" ВР	10	130	23	12	1/2
71.05.043	3/4" ВР	10	80	27	14	3/4
71.05.044	1" ВР	5	40	35	16	1
71.05.045	1 1/4" ВР	-	20	44	20	1 1/4
71.05.046	1 1/2" ВР	-	20	46	21,5	1 1/2
71.05.047	2" ВР	-	15	56	23,5	2

71.06

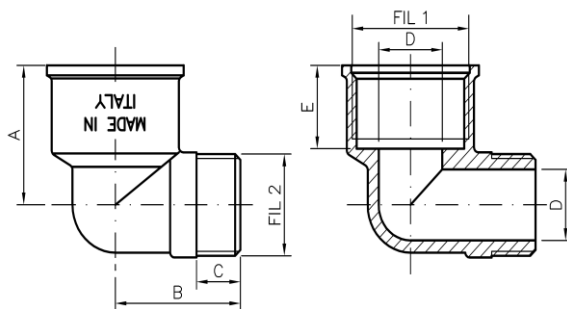
Угольник переходной ВР x НР



Артикул	Типо-размер	Количество, шт		Размеры, мм					
		в пакете	в коробке	A	B	C	ØD	E	FIL
71.06.035	1/4" ВР x 1/4" НР	10	300	19	21	9	8,5	8,5	1/4
71.06.036	3/8" ВР x 3/8" НР	10	200	23	23	10	10,2	13	3/8
71.06.037	1/2" ВР x 1/2" НР	10	150	26,5	27	12,5	14,2	15	1/2
71.06.038	3/4" ВР x 3/4" НР	10	100	30,5	29	12,5	19	17	3/4
71.06.039	1" ВР x 1" НР	10	50	36	36	14	26	19	1
71.06.040	1 1/4" ВР x 1 1/4" НР	10	25	44	45	18	34	20	1 1/4
71.06.041	1 1/2" ВР x 1 1/2" НР	-	20	46	48	20	40	21,5	1 1/2
71.06.042	2" ВР x 2" НР	-	15	56	58	22	51	23,5	2

71.06

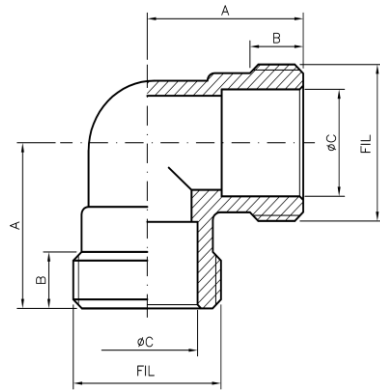
Угольник переходной ВР x НР



Артикул	Типо-размер	Количество, шт		Размеры, мм						
		в пакете	в коробке	A	B	C	D	E	FIL 1	FIL 1
71.06.050	1/4" ВР x 3/8" НР	10	150	24	22,5	7,6	10	15	1/2	3/8
71.06.051	3/4" ВР x 1/2" НР	10	100	28,5	28,5	10	14,5	17	1/2	1/2

71.07

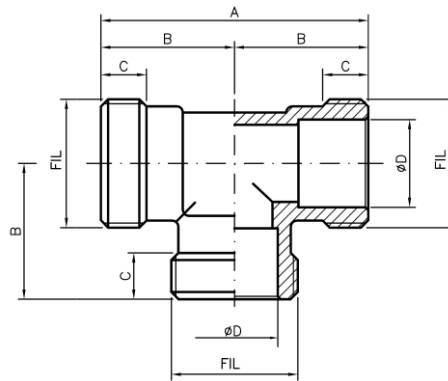
Угольник НР



Артикул	Типо-размер	Количество, шт		Размеры, мм			
		в пакете	в коробке	A	B	ØC	FIL
71.07.035	1/8" НР	10	500	17,5	7,5	6	1/8
71.07.036	1/4" НР	10	400	17,5	7	8,5	1/4
71.07.037	3/8" НР	10	300	20	7	10,2	3/8
71.07.038	1/2" НР	10	200	22,5	8	14,2	1/2
71.07.039	3/4" НР	10	120	27	10	19	3/4
71.07.040	1" НР	10	60	33	11	26	1
71.07.041	1 1/4" НР	-	25	45	18	34	1 1/4
71.07.042	1 1/2" НР	-	25	48	20	40	1 1/2
71.07.043	2" НР	-	15	58	22	51	2

71.07

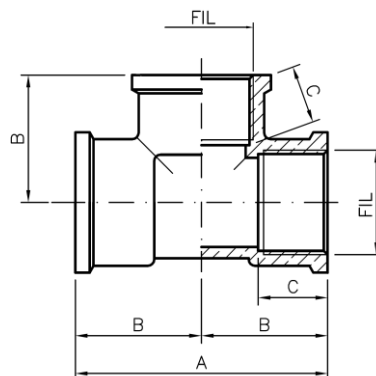
Тройник НР



Артикул	Типо-размер	Количество, шт		Размеры, мм				
		в пакете	в коробке	A	B	C	ØD	FIL
71.07.091	1/8" НР	10	250	35	17,5	7,5	5	1/8
71.07.092	1/4" НР	10	250	35	17,5	7	8,5	1/4
71.07.093	3/8" НР	10	200	42	21	8	10,2	3/8
71.07.094	1/2" НР	10	120	45	22,5	8	14,2	1/2
71.07.095	3/4" НР	10	80	54	27	10	19	3/4
71.07.096	1" НР	5	40	66	33	11	26	1
71.07.097	1 1/4" НР	-	15	84	42	16	34	1 1/4
71.07.098	1 1/2" НР	-	15	96	48	20	40	1 1/2
71.07.099	2" НР	-	15	116	58	22	51	2

71.08

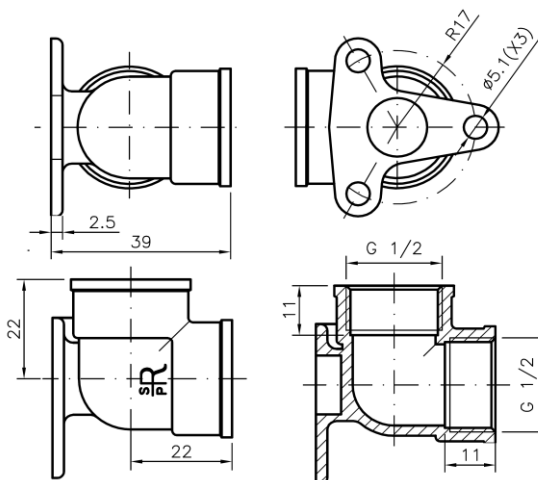
Тройник ВР



Артикул	Типо-размер	Количество, шт		Размеры, мм			
		в пакете	в коробке	A	B	C	FIL
71.08.038	3/8" ВР	10	150	40	20	11	3/8
71.08.039	1/2" ВР	10	100	46	23	12	1/2
71.08.040	3/4" ВР	10	50	54	27	14	3/4
71.08.041	1" ВР	5	25	70	35	16	1
71.08.042	1 1/4" ВР	-	15	83	41,5	20	1 1/4
71.08.043	1 1/2" ВР	-	15	92	46	21,5	1 1/2
71.08.044	2" ВР	-	15	112	56	23,5	2

71.08

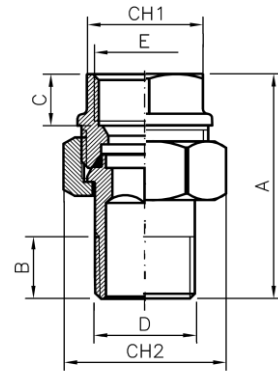
Угольник
настенный ВР



Артикул	Типо-размер	Количество, шт	
		в пакете	в коробке
71.08.100	1/2" ВР	10	100

71.09

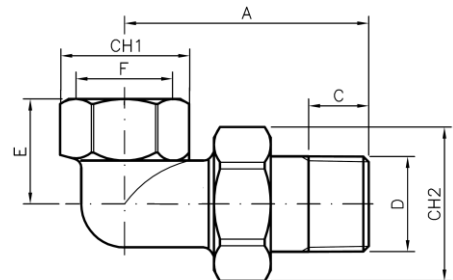
Разъемное
соединение
ВР x НР



Артикул	Типо-размер	Количество, шт		Размеры, мм							
		в пакете	в коробке	A	B	C	D	E	CH1	CH2	
71.09.050	3/8" ВР x 3/8" НР	10	120	42	10	7	3/8	3/8	21	27	
71.09.055	1/2" ВР x 1/2" НР	10	100	47	12	12	1/2	1/2	24	30	
71.09.060	3/4" ВР x 3/4" НР	10	70	51	13	12	3/4	3/4	30	36,7	
71.09.065	1" ВР x 1" НР	5	35	59	14	14	1	1	37	46	
71.09.070	1 1/4" ВР x 1 1/4" НР	1	15	69	16	19	1 1/4	1 1/4	48	52	

71.10

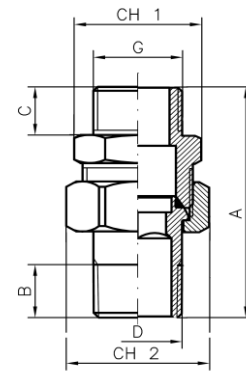
Угловое разъемное
соединение
ВР x НР



Артикул	Типо-размер	Количество, шт		Размеры, мм							
		в пакете	в коробке	A	B	C	D	E	F	CH1	CH2
71.10.050	3/8" ВР x 3/8" НР	10	100	47	8	10	3/8	18	3/8	21	27
71.10.055	1/2" ВР x 1/2" НР	10	70	53,5	12	12	1/2	24	1/2	24,8	30
71.10.060	3/4" ВР x 3/4" НР	10	40	59	12	13	3/4	26	3/4	31,7	36,7
71.10.065	1" ВР x 1" НР	5	20	69	12	14	1	36	1	37	46
71.10.070	1 1/4" ВР x 1 1/4" НР	1	15	78	19	16	1 1/4	48	1 1/4	46,7	52

71.11

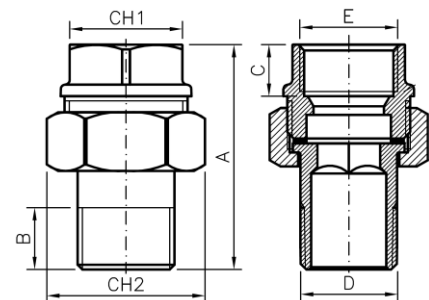
Разъемное
соединение
НР x НР



Артикул	Типо-размер	Количество, шт		Размеры, мм					
		в пакете	в коробке	A	B	C	D	CH1	CH2
71.11.070	3/8" НР x 3/8" НР	10	120	50	10	9	3/8	23	27
71.11.071	1/2" НР x 1/2" НР	10	80	54	12	11	1/2	27	30
71.11.072	3/4" НР x 3/4" НР	10	60	59,5	13	12	3/4	34	36,7
71.11.073	1" НР x 1" НР	5	30	68	14	14	1	42	46
71.11.074	1 1/4" НР x 1 1/4" НР	1	20	78	16	16	1 1/4	48	52

71.09

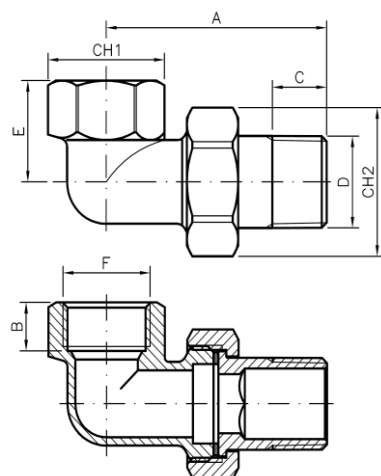
Разъемное
соединение
ВР x НР под
прокладку



Артикул	Типо-размер	Количество, шт		Размеры, мм						
		в пакете	в коробке	A	B	C	D	E	CH1	CH2
71.09.056	1/2" ВР x 1/2" НР	10	80	47,5	12	12	1/2	1/2	24	30
71.09.061	3/4" ВР x 3/4" НР	10	60	52	13	12	3/4	3/4	30	36,7
71.09.066	1" ВР x 1" НР	5	30	59,5	14	14	1	1	37	46
71.09.071	1 1/4" ВР x 1 1/4" НР	1	20	A	B	C	D	E	CH1	CH2

71.10

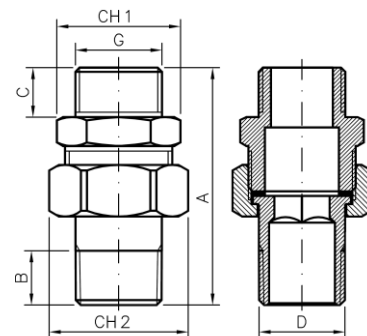
Угловое разъемное
соединение
ВР x НР под
прокладку



Артикул	Типо-размер	Количество, шт		Размеры, мм							
		в пакете	в коробке	A	B	C	D	E	F	CH1	CH2
71.10.056	1/2" ВР x 1/2" НР	10	70	54	12	12	1/2	24	1/2	24,8	30
71.10.061	3/4" ВР x 3/4" НР	10	40	59	12	13	3/4	26	3/4	21,7	36,7
71.10.066	1" ВР x 1" НР	5	20	68,5	12	14	1	36	1	37	46
71.10.071	1 1/4" ВР x 1 1/4" НР	1	15	77	19	16	1 1/4	48	1 1/4	46,7	52

71.11

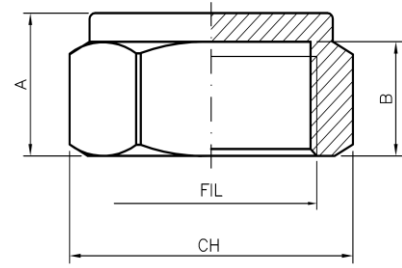
Разъемное
соединение
НР x НР под
прокладку



Артикул	Типо-размер	Количество, шт		Размеры, мм					
		в пакете	в коробке	A	B	C	D	CH1	CH2
71.11.078	1/2" НР x 1/2" НР	10	80	53,5	12	11	1/2	27	30
71.11.079	3/4" НР x 3/4" НР	10	60	60,5	13	12	3/4	34	36,7
71.11.080	1" НР x 1" НР	5	30	68,5	14	14	1	42	46

71.12

Заглушка ВР



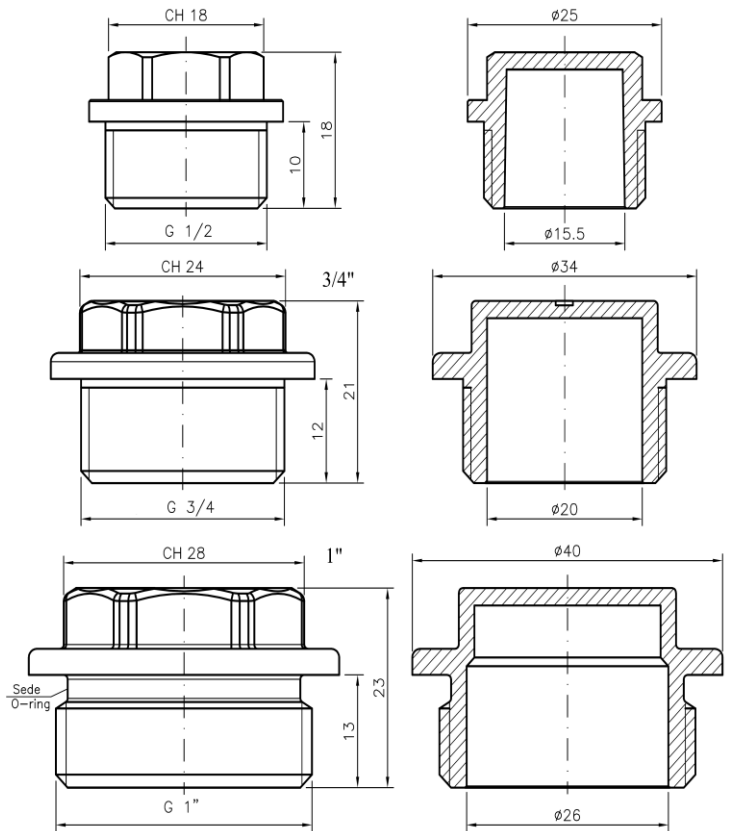
Артикул	Типо-размер	Количество, шт		Размеры, мм			
		в пакете	в коробке	A	B	CH	FIL
71.12.006	3/8" ВР	10	400	10,5	9	19	3/8
71.12.010	1/2" ВР	10	400	12,5	10	24	1/2
71.12.015	3/4" ВР	10	250	12,5	10	30	3/4
71.12.020	1" ВР	10	120	14,5	12	37	1
71.12.025	1 1/4" ВР	10	100	16	13,5	46	1 1/4
71.12.030	1 1/2" ВР	5	50	19	16	52	1 1/2

71.13

Заглушка с фланцем НР

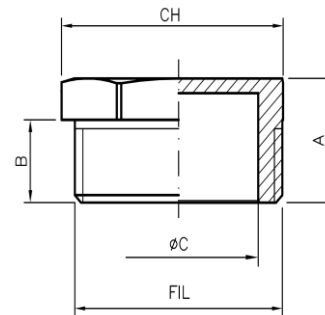


Артикул	Типо-размер	Количество, шт	
		в пакете	в коробке
71.13.040	1/2" НР	10	350
71.13.041	3/4" НР	10	200
71.13.042	1" НР	10	120



71.13

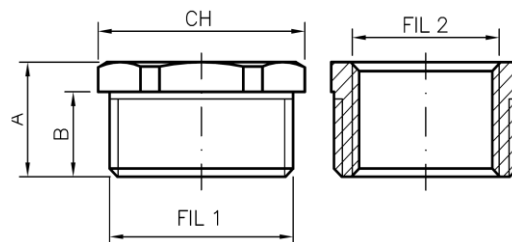
Заглушка НР



Артикул	Типо-размер	Количество, шт		Размеры, мм				
		в пакете	в коробке	A	B	ØC	CH	FIL
71.13.044	1/2" НР	10	400	15	10	15	21	1/2
71.13.045	3/4" НР	10	150	17	12	20	27	3/4
71.13.046	1" НР	10	150	19	13	26	34	1
71.13.047	1 1/4" НР	10	80	22	15	34	42	1 1/4
71.13.048	1 1/2" НР	10	60	25	17	40	48	1 1/2
71.13.049	2" НР	5	40	29	19	50	61	2

71.14

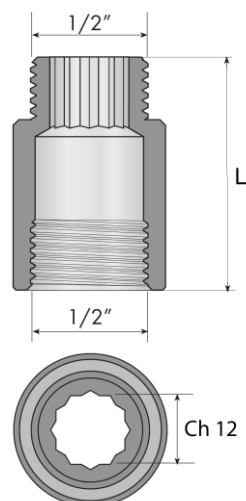
Футорка НР x ВР



Артикул	Типо-размер	Количество, шт		Размеры, мм				
		в пакете	в коробке	A	B	FIL 1	FIL 2	CH
71.14.170	1/4" НР x 1/8" ВР	10	500	13	9	1/4	1/8	15
71.14.171	3/8" НР x 1/4" ВР	10	500	14	9	3/8	1/4	17
71.14.172	1/2" НР x 1/8" ВР	10	400	16	11	1/2	1/8	21
71.14.173	1/2" НР x 1/4" ВР	10	400	16	11	1/2	1/4	21
71.14.174	1/2" НР x 3/8" ВР	10	400	16	11	1/2	3/8	21
71.14.175	3/4" НР x 1/2" ВР	10	300	17	12	3/4	1/2	27
71.14.176	1" НР x 3/8" ВР	10	200	19	13	1	3/8	34
71.14.177	1" НР x 1/2" ВР	10	200	19	13	1	1/2	34
71.14.178	1" НР x 3/4" ВР	10	200	19	15	1	3/4	34
71.14.180	1 1/4" НР x 1" ВР	10	100	22	15	1 1/4	3/4	42
71.14.183	1 1/2" НР x 1 1/4" ВР	10	70	25	17	1 1/2	1 1/4	48
71.14.184	2" НР x 1 1/2" ВР	1	30	29	19	2	1 1/2	61

77.17

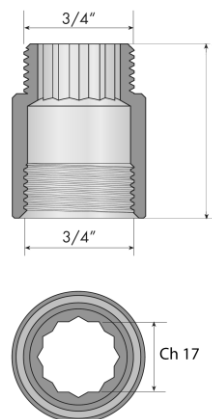
Удлинитель
хромированный 1/2"
с внутренним
многогранником



Артикул	Типо-размер	Количество, шт		Размеры, мм
		в пакете	в коробке	L
77.17.100	1/2" x 10мм	10	200	10
77.17.105	1/2" x 15мм	10	150	15
77.17.110	1/2" x 20мм	10	120	20
77.17.111	1/2" x 25мм	10	120	25
77.17.115	1/2" x 30мм	10	100	30
77.17.116	1/2" x 40мм	10	80	40
77.17.120	1/2" x 50мм	10	80	50
77.17.125	1/2" x 80мм	10	50	80

77.17

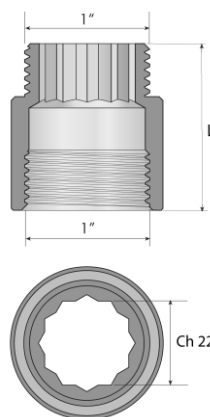
Удлинитель
хромированный 3/4"
с внутренним
многогранником



Артикул	Типо-размер	Количество, шт		Размеры, мм
		в пакете	в коробке	L
77.17.200	3/4" x 10мм	10	150	10
77.17.205	3/4" x 15мм	10	120	15
77.17.210	3/4" x 20мм	10	100	20
77.17.211	3/4" x 25мм	10	100	25
77.17.215	3/4" x 30мм	10	80	30
77.17.216	3/4" x 40мм	10	60	40
77.17.220	3/4" x 50мм	10	60	50
77.17.221	3/4" x 60мм	10	60	60
77.17.225	3/4" x 80мм	10	50	80
77.17.235	3/4" x 100мм	10	60	100

77.17

Удлинитель
хромированный 1" с
внутренним
многогранником



Артикул	Типо-размер	Количество, шт		Размеры, мм
		в пакете	в коробке	L
77.17.300	1" x 10мм	5	100	10
77.17.305	1" x 15мм	5	80	15
77.17.310	1" x 20мм	5	60	20
77.17.311	1" x 25мм	5	60	25
77.17.315	1" x 30мм	5	40	30
77.17.318	1" x 40мм	5	40	40
77.17.320	1" x 50мм	5	20	50
77.17.321	1" x 60мм	5	20	60
77.17.323	1" x 80мм	5	20	80
77.17.330	1" x 100мм	5	20	100

УКАЗАНИЯ ПО МОНТАЖУ

Монтаж никелированных резьбовых фитингов следует производить в соответствии с требованиями СНИП 3.05.01-85. При сборке узлов резьбовые соединения должны быть уплотнены. В качестве уплотнителя для резьбовых соединений при температуре перемещаемой среды до 105°C включительно следует применять ФУМ ленту или льняную прядь, пропитанную свинцовым суриком или белилами, замешенными на олифе. В качестве уплотнителя для резьбовых соединений при температуре перемещаемой среды выше 105°C и для конденсационных линий следует применять ФУМ ленту или асбестовую прядь вместе с льняной прядью, пропитанные графитом, замешенным на олифе. Лента ФУМ и льняная прядь должны накладываться ровным слоем по ходу резьбы и не выступать внутрь и наружу трубы. Допускается применение уплотняющей нити и анаэробных герметиков.

УКАЗАНИЯ ПО ЭКСПЛУАТАЦИИ И ТЕХНИЧЕСКОМУ ОБСЛУЖИВАНИЮ

Никелированные резьбовые фитинги Comisa™ должны эксплуатироваться при температуре и давлении, указанных в настоящем паспорте. Не допускается использование фитингов с поврежденными уплотнительными кольцами или при их отсутствии. Поврежденные уплотнительные кольца подлежат замене.

УСЛОВИЯ ХРАНЕНИЯ И ТРАНСПОРТИРОВАНИЯ

В соответствии с ГОСТ 19433 никелированные резьбовые фитинги не относят к категории опасных грузов, что допускает их перевозку любым видом транспорта в соответствии с правилами перевозки грузов, действующими на данном виде транспорта.

При железнодорожных перевозках никелированные резьбовые фитинги транспортируют в крытых вагонах в заводской упаковке.

При транспортировке, погрузке и выгрузке изделия должны быть защищены от механических повреждений и атмосферных осадков. Не допускается сбрасывание упакованных изделий с транспортных средств.

Хранение никелированных резьбовых фитингов должно производиться в заводской упаковке по условиям 3 (Ж3) раздела 10 ГОСТ 15150.

УТИЛИЗАЦИЯ

Утилизация изделия (переплавка, захоронение, перепродажа) производится в порядке, установленном Законами РФ от 22 августа 2004 г. № 122-ФЗ "Об охране атмосферного воздуха", от 10 января 2003 г. № 15-ФЗ "Об отходах производства и потребления", а также другими российскими и региональными нормами, актами, правилами, распоряжениями и пр., принятыми во исполнение указанных законов.

ГАРАНТИЙНЫЕ ОБЯЗАТЕЛЬСТВА

Изготовитель гарантирует соответствие никелированных резьбовых фитингов Comisa™ требованиям безопасности при условии соблюдения потребителем правил использования, транспортирования, хранения, монтажа и эксплуатации.

Гарантийный срок эксплуатации составляет 10 лет со дня продажи изделия конечному потребителю в пределах гарантийного срока хранения (3 года со дня изготовления). Гарантия распространяется на все дефекты, возникшие по вине завода-изготовителя.

Гарантия не распространяется на дефекты, возникшие в случаях:

- нарушения паспортных режимов хранения, монтажа, испытания, эксплуатации и обслуживания изделия;
- ненадлежащей транспортировки и погрузочно-разгрузочных работ;
- наличия следов воздействия веществ, агрессивных к материалам изделия;
- наличия повреждений, вызванных пожаром, стихией, форс-мажорными обстоятельствами;
- повреждений, вызванных неправильными действиями потребителя;
- наличия следов постороннего вмешательства в конструкцию изделия.

Претензии к качеству товара могут быть предъявлены в течение гарантийного срока.

Неисправные изделия, вышедшие из строя по вине производителя, в течение гарантийного срока ремонтируются или обмениваются на новые бесплатно.

Затраты, связанные с демонтажем и транспортировкой неисправного изделия в период гарантийного срока, Покупателю не возмещаются.

В случае необоснованности претензии затраты на диагностику и экспертизу изделия оплачиваются Покупателем.

При предъявлении претензий к качеству товара, покупатель предоставляет следующие документы:

1. Заявление в произвольной форме, в котором указываются:

- название организации или Ф.И.О. покупателя;
- фактический адрес покупателя и контактный телефон;
- название и адрес организации, производившей монтаж;
- адрес установки изделия;
- краткое описание дефекта.

2. Документ, подтверждающий покупку изделия (накладная, квитанция);

3. Фотографии неисправного изделия;

4. Акт гидравлического испытания системы, в которой монтировалось изделие;

5. Копия гарантийного талона со всеми заполненными графами.

Для получения гарантии Покупателем Продавец в момент покупки в гарантийный талон вносит сведения о приобретенном товаре, прикрепляет чек, накладную или квитанцию об оплате, скрепляет печатью или штампом. Покупатель ставит подпись об ознакомлении с условиями гарантии, правилами установки и эксплуатации.

Гарантийный талон



к накладной № _____ от «__» _____ г.

Наименование товара

Никелированные резьбовые фитинги Comisa™

№	Артикул	Количество	Примечание

Гарантийный срок 10 лет с даты продажи конечному потребителю.

Претензии по качеству товара принимаются по адресу:

Россия, 115432, г. Москва, а/я 44

Тел./факс: +7 (495) 369-60-05, e-mail: info@comisa.ru

При предъявлении претензий к качеству товара, покупатель предоставляет следующие документы:

1. Заявление в произвольной форме, в котором указываются:
 - название организации или Ф.И.О. покупателя;
 - фактический адрес покупателя и контактный телефон;
 - название и адрес организации, производившей монтаж;
 - адрес установки изделия;
 - краткое описание дефекта.
2. Документ, подтверждающий покупку изделия (накладная, квитанция);
3. Фотографии неисправного изделия;
4. Акт гидравлического испытания системы, в которой монтировалось изделие;
5. Копия гарантийного талона со всеми заполненными графами.

С условиями гарантии, правилами установки и эксплуатации ознакомлен:

Покупатель _____
(подпись)

Продавец _____
(подпись)

Дата продажи

Штамп или печать
торгующей организации