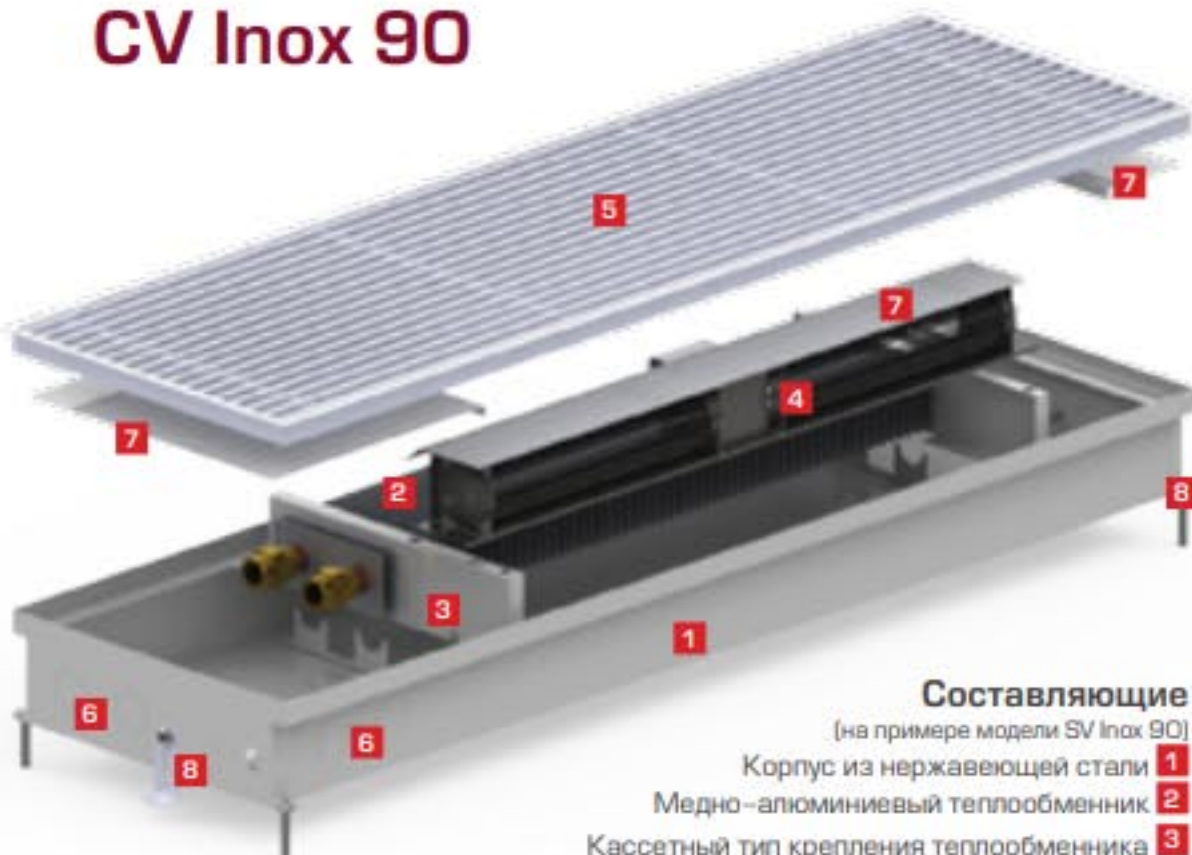


SV Inox 90 CV Inox 90



Составляющие

(на примере модели SV Inox 90)

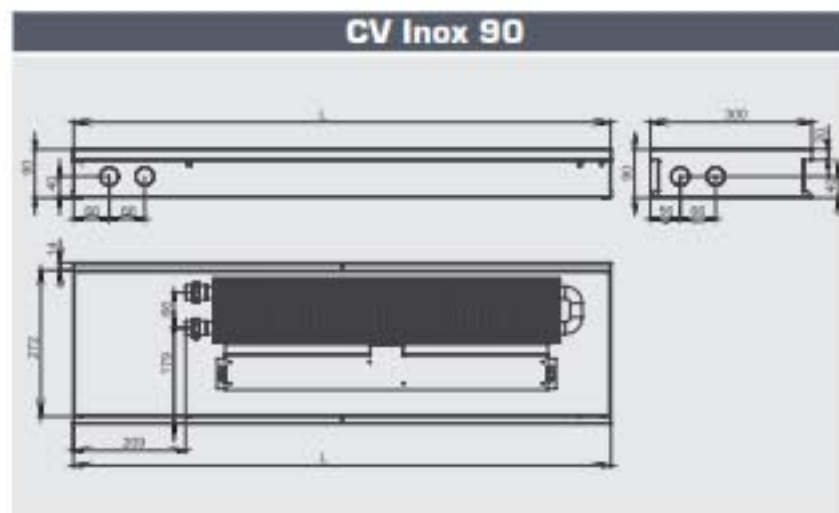
- 1 Корпус из нержавеющей стали
- 2 Медно-алюминиевый теплообменник
- 3 Кассетный тип крепления теплообменника
- 4 Тангенциальный вентилятор
- 5 Комплект S Металл (решетка + съемная рамка)*
- 6 Отверстия для подключения к системе отопления**
- 7 Защитные крышки
- 8 Крепежные кронштейны и юстировочные болты



Параметры		
Конвектор	Ширина	300 мм
	Высота	90 мм
	Длина	1000 – 3000 мм с шагом 250 мм.
	Диапазон регулировки высоты установки	0 – 40 мм
	Решетка, тип	поперечная, продольная
	Решетка, материал	алюминий, дерево, камень
Рабочие условия	Подключение теплоносителя	G 1/2"
	Оптимальная рабочая температура	40 – 90 °С
	Максимальная рабочая температура	105 °С
	Рабочее давление	10 бар
	Испытательное давление	16 бар

Основные характеристики:

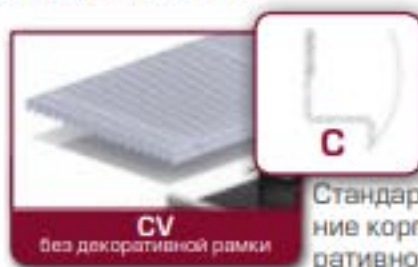
- ✦ усиленная тепловая мощность в режиме принудительной конвекции
- ✦ теплопроизводительность конвекторов Carrera SV (CV) Inox 90 в режиме естественной конвекции можно регулировать с помощью изменения температуры теплоносителя в системе или, изменяя скорость протока теплоносителя через конвектор.
- ✦ используется как основной источник отопления или как дополнительный источник тепла в комбинации с другими отопительными приборами.
- ✦ данные по тепловой мощности конвекторов модели SV (CV) Inox 90 смотрите на стр. 50



Конфигурации конвектора Carrera SV (CV) Inox 90:



Корпус конвектора предназначен для установки в него комплекта S.



Стандартное исполнение корпуса без декоративного уголка.

Варианты исполнения корпуса:



Inox
нержавеющая сталь



Black
окрашенный в черный цвет

Комплект S для Carrera SV Inox 90:



Hi-tech
поперечная



Металл
поперечная/продольная



Дерево
поперечная



Stone
декоративный камень



Hi-tech
продольная



Металл
поперечная/продольная



Дерево
продольная

✦ комплект S решетки со съемной рамкой подходит для установки только в конвекторы Carrera с индексом S

✦ декоративные решетки подходят для установки только в конвекторы Carrera с индексом C

* Декоративная решетка не входит в комплект поставки конвектора и подбирается отдельно. Комплект решетки со съемной рамкой подходит для установки только на модели конвекторов с индексом S ** В стандартном исполнении для прямого и левого бокового подключения