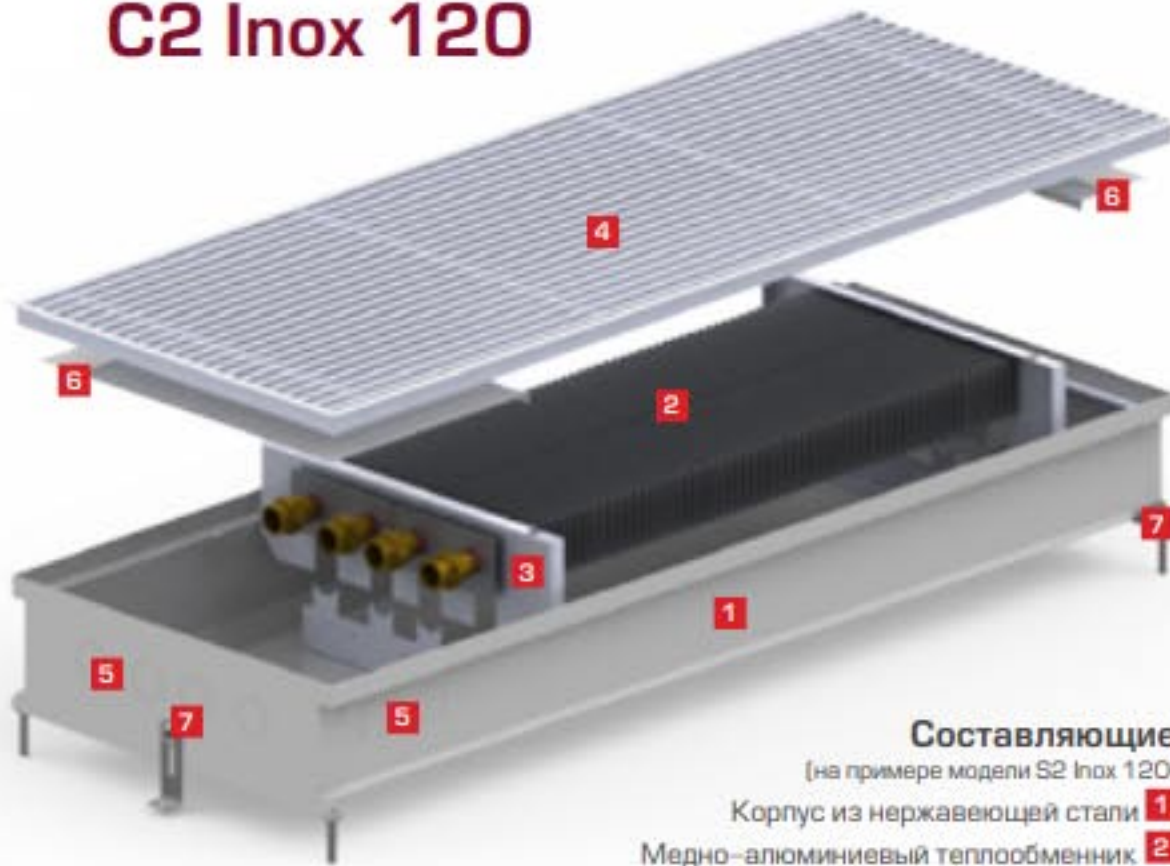


# S2 Inox 120 C2 Inox 120



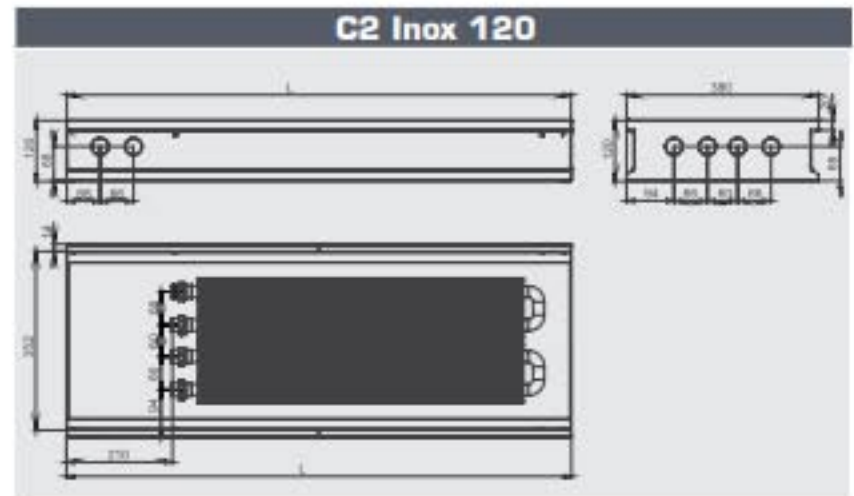
- Составляющие**  
(на примере модели S2 Inox 120)
- 1 Корпус из нержавеющей стали
  - 2 Медно-алюминиевый теплообменник
  - 3 Кассетный тип крепления теплообменника
  - 4 Комплект S Металл (решетка + съемная рамка)\*
  - 5 Отверстия для подключения к системе отопления\*\*
  - 6 Защитные крышки
  - 7 Крепежные кронштейны и юстировочные болты



Параметры		
<b>Конвектор</b>	Ширина	380 мм
	Высота	120 мм
	Длина	1000 – 3000 мм с шагом 250 мм.
	Диапазон регулировки высоты установки	0 – 40 мм
	Решетка, тип	поперечная, продольная
	Решетка, материал	алюминий, дерево, камень
<b>Рабочие условия</b>	Подключение теплоносителя	G 1/2"
	Оптимальная рабочая температура	40 – 90 °C
	Максимальная рабочая температура	105 °C
	Рабочее давление	10 бар
	Испытательное давление	16 бар

## Основные характеристики:

- ✦ тепловую мощность конвекторов Saenger S2 (C2) Inox 120 можно регулировать, изменяя температуру теплоносителя в системе или скорость потока теплоносителя через конвектор (с помощью терморегуляторов и сервоприводов)
- ✦ используется как основной источник отопления в помещениях с невысокими температурными требованиями или как дополнительный источник тепла в комбинации с другими отопительными приборами
- ✦ данные по тепловой мощности конвекторов модели S2 (C2) Inox 120 смотрите на стр. 49



## Конфигурации конвектора Saenger S2 (C2) Inox 120:



**S2**  
со съемной рамкой

Корпус конвектора предназначен для установки в него комплекта S.



**C2**  
без декоративной рамки

Стандартное исполнение без декоративного угалка.

## Варианты исполнения корпуса:



**Inox**  
нержавеющая сталь



**Black**  
окрашенный в черный цвет

## Комплект S для Saenger S2 Inox 120:



**Hi-tech<sup>NEW</sup>**  
поперечная



**Металл**  
поперечная/продольная



**Дерево**  
поперечная

- ✦ комплект S решетки со съемной рамкой подходит для установки только в конвекторы Saenger с индексом S

## Решетки для Saenger C2 Inox 120:



**Hi-tech<sup>NEW</sup>**  
поперечная



**Металл**  
поперечная/продольная



**Дерево**  
поперечная

- ✦ декоративные решетки подходят для установки только в конвекторы Saenger с индексом C

\*Декоративная решетка не входит в комплект поставки конвектора и подбирается отдельно. Комплект решетки со съемной рамкой подходит для установки только на модели конвекторов с индексом S \*\*В стандартном исполнении для прямого и левого бокового подключения