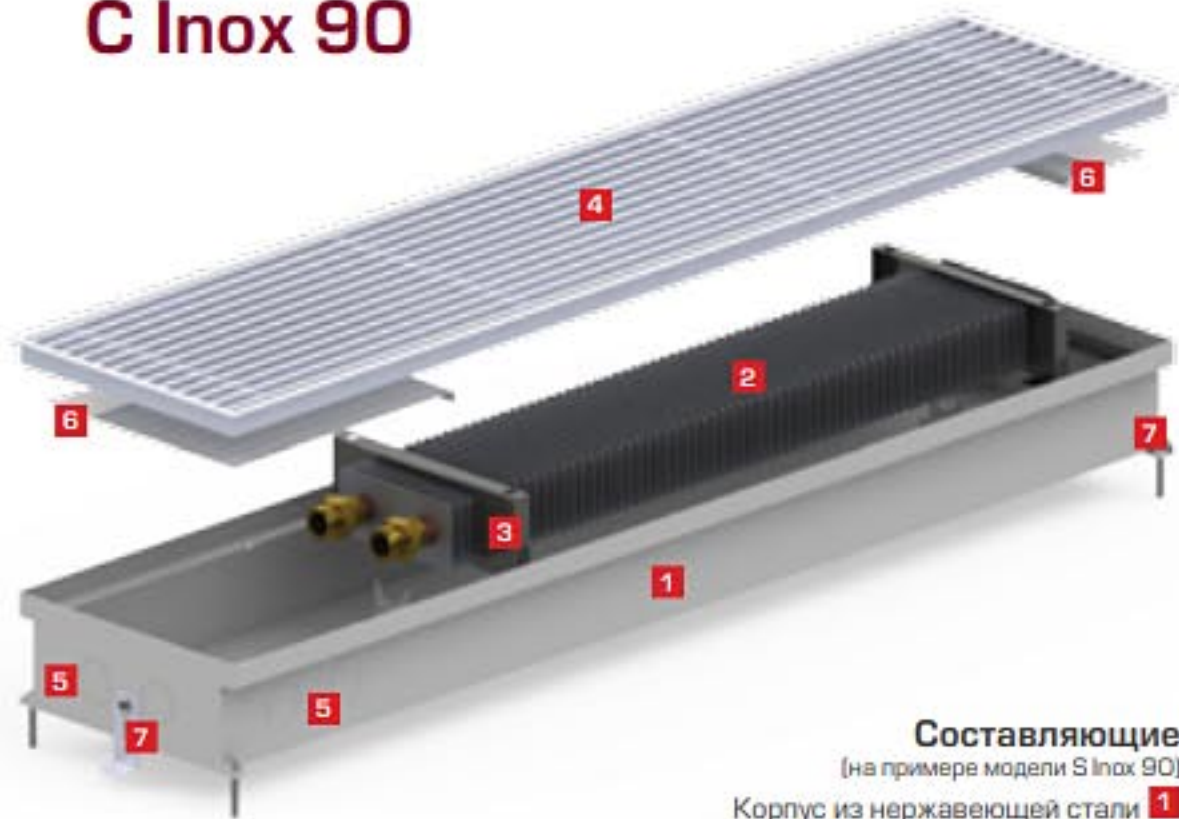


S Inox 90 C Inox 90

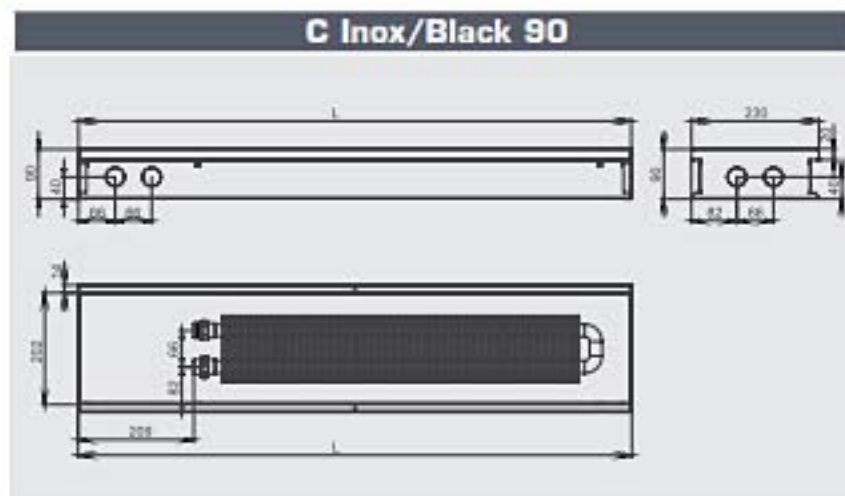


- Составляющие**
(на примере модели S Inox 90)
- 1 Корпус из нержавеющей стали
 - 2 Медно-алюминиевый теплообменник
 - 3 Кассетный тип крепления теплообменника
 - 4 Комплект S Металл (решетка + съемная рамка)*
 - 5 Отверстия для подключения к системе отопления**
 - 6 Защитные крышки
 - 7 Крепежные кронштейны и юстировочные болты

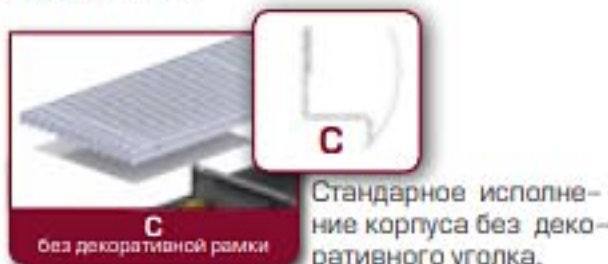
Параметры		
Конвектор	Ширина	230 мм
	Высота	90 мм
	Длина	1000 – 3000 мм с шагом 250 мм.
	Диапазон регулировки высоты установки	0 – 40 мм
	Решетка, тип	поперечная, продольная
	Решетка, материал	алюминий, дерево, камень
Рабочие условия	Подключение теплоносителя	G 1/2"
	Оптимальная рабочая температура	40 – 90 °C
	Максимальная рабочая температура	105 °C
	Рабочее давление	10 бар
	Испытательное давление	16 бар

Основные характеристики:

- ✦ тепловую мощность конвекторов Carrera S (C) Inox 90 можно регулировать, изменяя температуру теплоносителя в системе или скорость потока теплоносителя через конвектор (с помощью терморегуляторов и сервоприводов)
- ✦ используется как дополнительный источник отопления в комбинации с другими отопительными приборами или как основной источник тепла в помещениях с невысокими температурными требованиями
- ✦ данные по тепловой мощности конвекторов модели S (C) Inox 90 смотрите на стр. 49



Конфигурации конвектора Carrera S (C) Inox 90:



Варианты исполнения корпуса:



Комплект S для Carrera S Inox 90:



- ✦ комплект S решетки со съемной рамкой подходит для установки только в конвекторы Carrera с индексом S

Решетки для Carrera C Inox 90:

- ✦ декоративные решетки подходят для установки только в конвекторы Carrera с индексом C

*Декоративная решетка не входит в комплект поставки конвектора и подбирается отдельно. Комплект решетки со съемной рамкой подходит для установки только на модели конвекторов с индексом S **В стандартном исполнении для прямого и левого бокового подключения