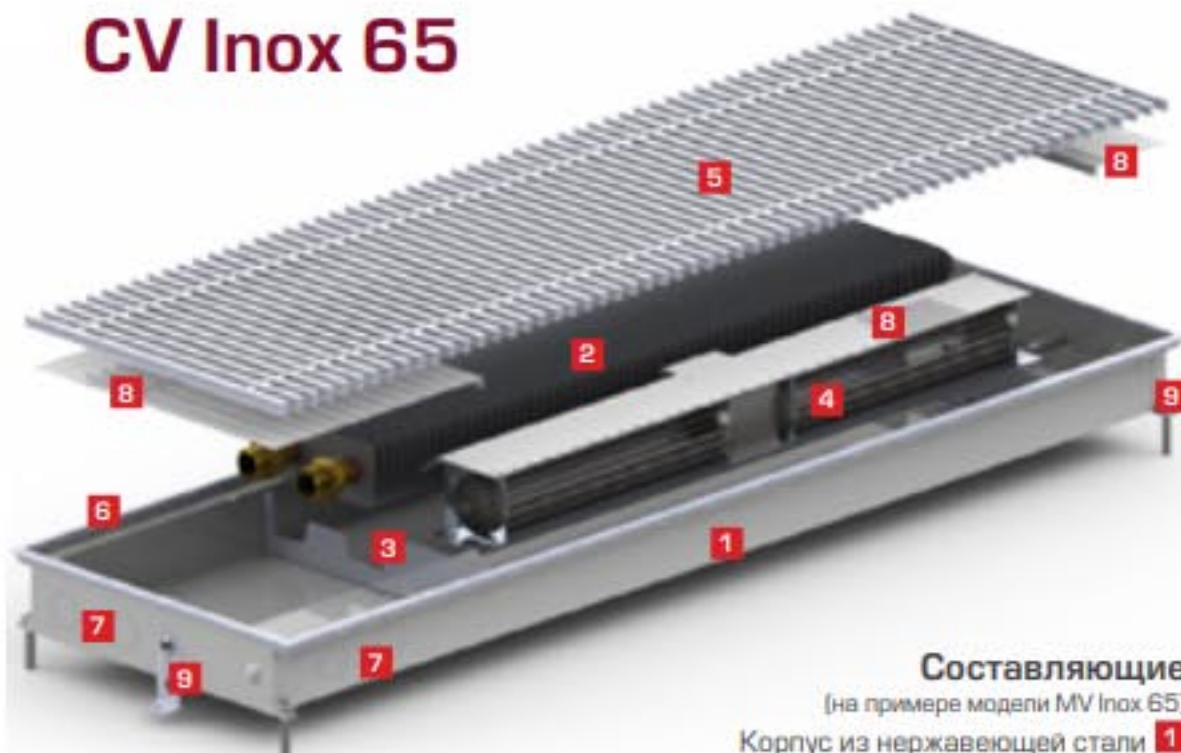


MV Inox 65

CV Inox 65



Составляющие

(на примере модели MV Inox 65)

- 1 Корпус из нержавеющей стали
- 2 Медно-алюминиевый теплообменник
- 3 Кассетный тип крепления теплообменника
- 4 Тангенциальный вентилятор
- 5 Декоративная решетка*
- 6 Декоративный уголок**
- 7 Отверстия для подключения к системе отопления***
- 8 Защитные крышки
- 9 Крепежные кронштейны и кустировочные болты

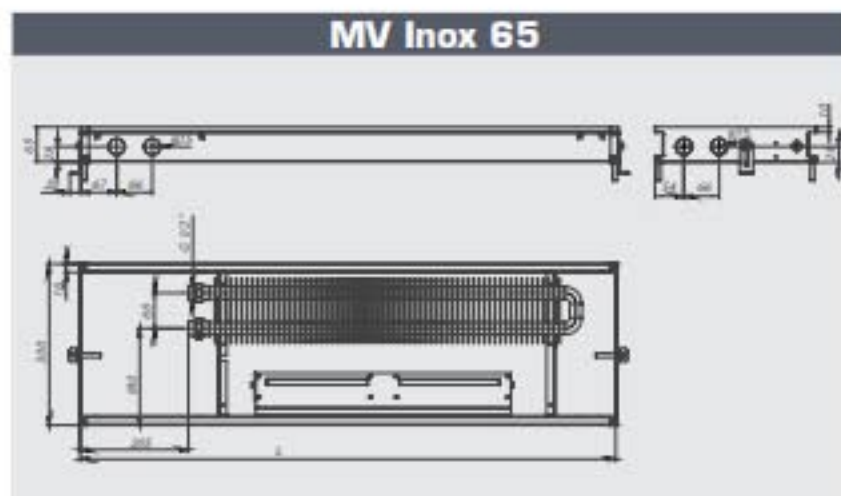


Параметры		
Конвектор	Ширина	300 мм
	Высота	65 мм
	Длина	1000 – 3000 мм с шагом 250 мм.
	Диапазон регулировки высоты установки	0 – 40 мм
	Решетка тип	поперечная
Рабочие условия	Решетка материал	алюминий
	Подключение теплоносителя	G 1/2"
	Оптимальная рабочая температура	40 – 90 °C
	Максимальная рабочая температура	105 °C
	Рабочее давление	10 бар
	Испытательное давление	16 бар

Основные характеристики:

- ✦ усиленная тепловая мощность в режиме принудительной конвекции
- ✦ теплопроизводительность конвекторов Carrera MV (CV) Inox 65 в режиме естественной конвекции можно регулировать с помощью изменения температуры теплоносителя в системе или, изменяя скорость потока теплоносителя через конвектор.
- ✦ используется как основной источник отопления или как дополнительный источник тепла в комбинации с другими отопительными приборами.

✦ данные по тепловой мощности конвекторов модели MV (CV) Inox 65 смотрите на стр. 50



Конфигурации конвектора Carrera MV (CV) Inox 65:



В комплектацию конвектора входит декоративный уголок.



Стандартное исполнение без декоративного уголка.

Решетки для Carrera MV (CV) Inox 65:



- ✦ в стандартном исполнении металлические решетки поставляются в цвете «Сатин»
- ✦ при необходимости окраски решетки в индивидуальный цвет RAL его нужно указывать при заказе
- ✦ палитру базовых цветов решеток спрашивайте в точках продажи конвекторов TM Carrera

Варианты исполнения корпуса:



- ✦ модель конвектора с корпусом Inox изготовлена из высококачественной нержавеющей стали
- ✦ в стандартной комплектации конвектора модели M декоративный уголок выполнен в цвете «Сатин»



- ✦ модель конвектора с корпусом Black изготовлена из окрашенного в черный цвет металла
- ✦ при необходимости возможна окраска конвектора в любой цвет палитры RAL

* Декоративная решетка не входит в комплект поставки конвектора и подбирается отдельно ** Декоративный уголок поставляется только в моделях с индексом M *** В стандартном исполнении для прямого и левого бокового подключения