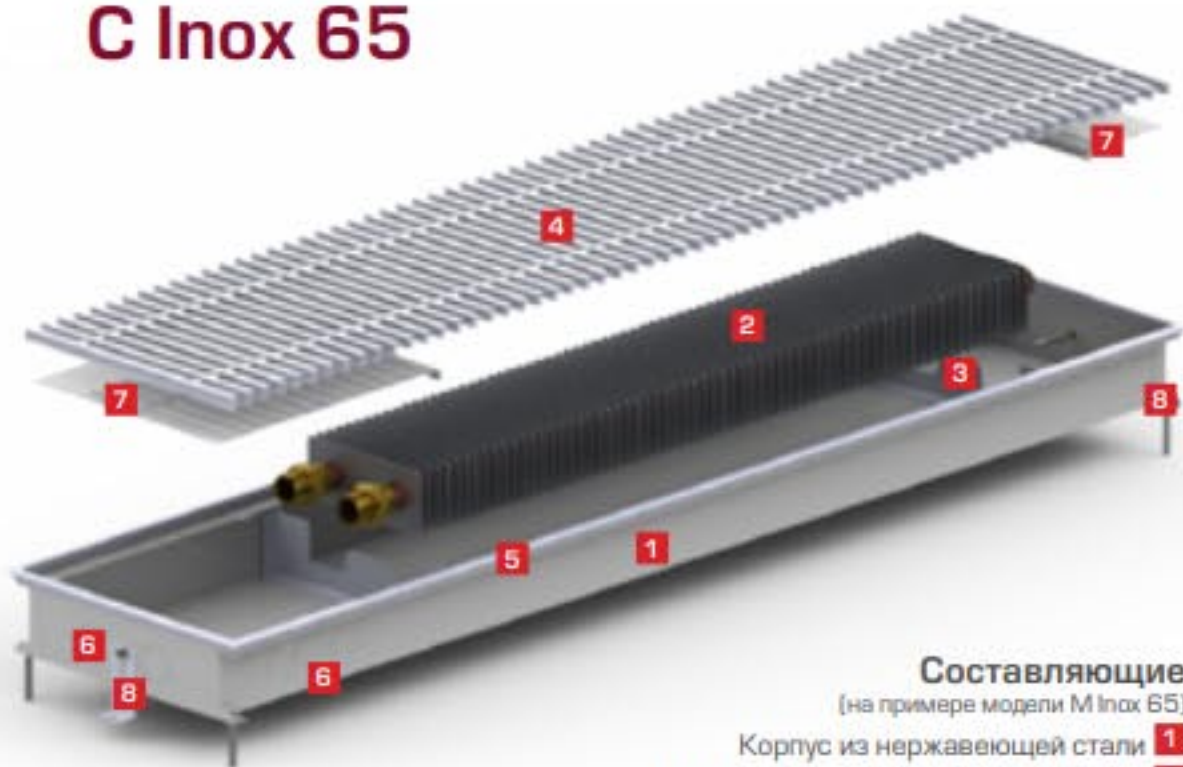


M Inox 65 C Inox 65



Составляющие

(на примере модели M Inox 65)

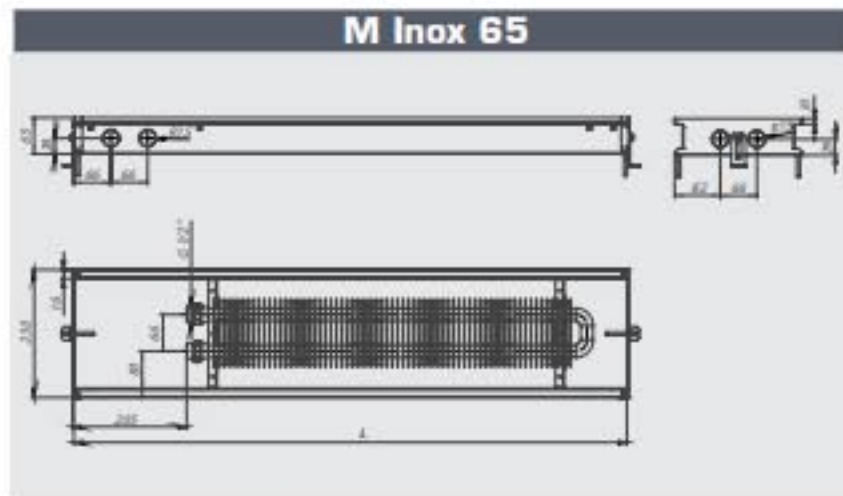
- 1 Корпус из нержавеющей стали
- 2 Медно-алюминиевый теплообменник
- 3 Кассетный тип крепления теплообменника
- 4 Декоративная решетка*
- 5 Декоративный уголок выполненный в цвете решетки**
- 6 Отверстия для подключения к системе отопления***
- 7 Защитные крышки
- 8 Крепежные кронштейны и юстировочные болты



Параметры		
Конвектор	Ширина	230 мм
	Высота	65 мм
	Длина	1000 – 3000 мм с шагом 250 мм.
	Диапазон регулировки высоты установки	0 – 40 мм
	Решетка, тип	поперечная
	Решетка, материал	алюминий
Рабочие условия	Подключение теплоносителя	G 1/2"
	Оптимальная рабочая температура	40 – 90 °C
	Максимальная рабочая температура	105 °C
	Рабочее давление	10 бар
	Испытательное давление	16 бар

Основные характеристики:

- + тепловую мощность конвекторов Carrera M (C) Inox 65 можно регулировать, изменяя температуру теплоносителя в системе или скорость потока теплоносителя через конвектор (с помощью терморегуляторов и сервоприводов)
- + используется как дополнительный источник отопления в комбинации с другими отопительными приборами или как основной источник тепла в помещениях с невысокими температурными требованиями
- + данные по тепловой мощности конвекторов модели M (C) Inox 65 смотрите на стр. 48



Конфигурации конвектора Carrera M (C) Inox 65:

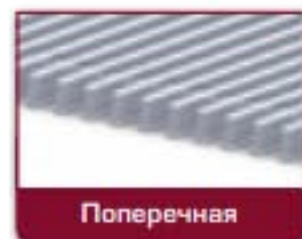


В комплектацию конвектора входит декоративный уголок.



Стандартное исполнение без декоративного уголка.

Решетки для Carrera M (C) Inox 65:



- + в стандартном исполнении металлические решетки поставляются в цвете «Сатин»
- + при необходимости окраски решетки в индивидуальный цвет RAL его нужно указывать при заказе
- + палитру базовых цветов решеток спрашивайте в точках продажи конвекторов TM Carrera

Варианты исполнения корпуса:



- + модель конвектора с корпусом Inox изготовлена из высококачественной нержавеющей стали
- + в стандартной комплектации конвектора модели M декоративный уголок выполнен в цвете «Сатин»



- + модель конвектора с корпусом Black изготовлена из окрашенного в черный цвет металла
- + при необходимости возможна окраска конвектора в любой цвет палитры RAL

* Декоративная решетка не входит в комплект поставки конвектора и подбирается отдельно. ** Декоративный уголок поставляется только в моделях с