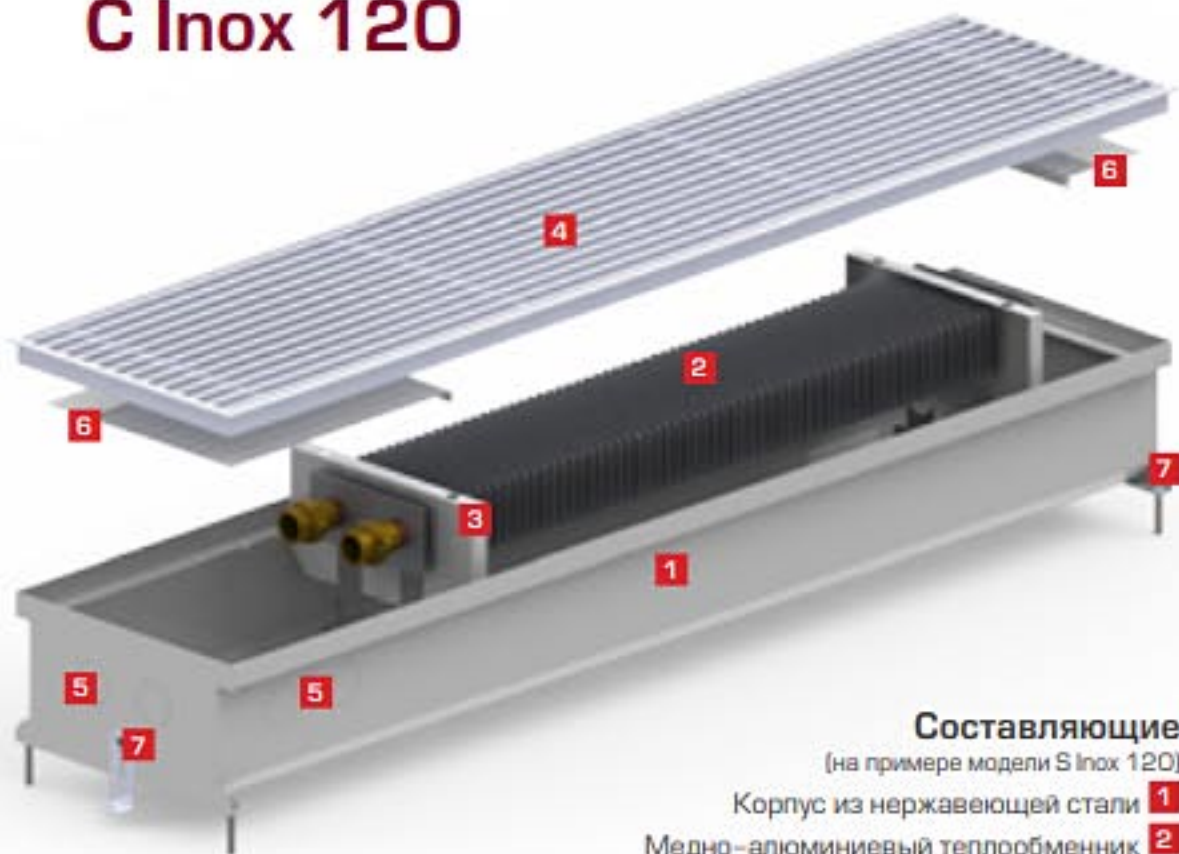


# S Inox 120 C Inox 120

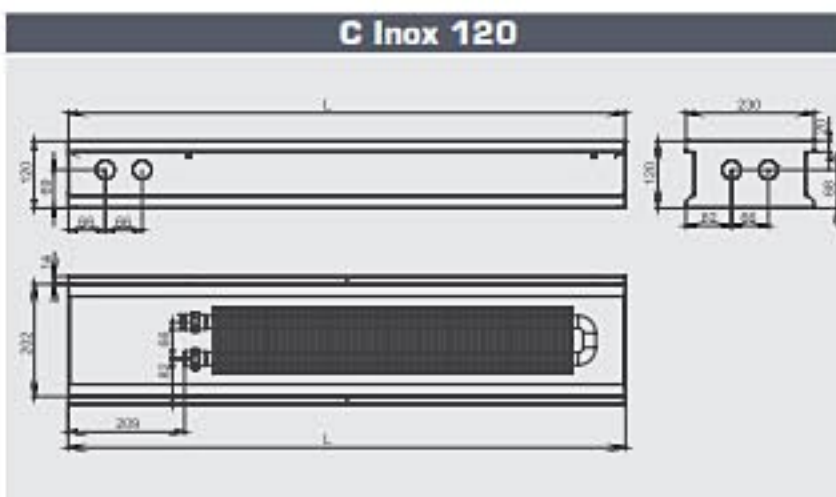


- Составляющие**  
(на примере модели S Inox 120)
- 1 Корпус из нержавеющей стали
  - 2 Медно-алюминиевый теплообменник
  - 3 Кассетный тип крепления теплообменника
  - 4 Комплект S (решетка + съемная рамка)\*
  - 5 Отверстия для подключения к системе отопления\*\*
  - 6 Защитные крышки
  - 7 Крепежные кронштейны и юстировочные болты

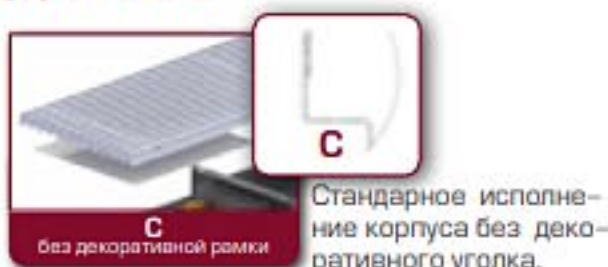
Параметры		
<b>Конвектор</b>	Ширина	230 мм
	Высота	120 мм
	Длина	1000 – 3000 мм с шагом 250 мм.
	Диапазон регулировки высоты установки	0 – 40 мм
	Решетка, тип	поперечная, продольная
	Решетка, материал	алюминий, дерево
<b>Рабочие условия</b>	Подключение теплоносителя	G 1/2"
	Оптимальная рабочая температура	40 – 90 °C
	Максимальная рабочая температура	105 °C
	Рабочее давление	10 бар
	Испытательное давление	16 бар

## Основные характеристики:

- ✦ тепловую мощность конвекторов Carrera S (C) Inox 120 можно регулировать, изменяя температуру теплоносителя в системе или скорость потока теплоносителя через конвектор (с помощью терморегуляторов и сервоприводов)
- ✦ используется как дополнительный источник отопления в комбинации с другими отопительными приборами или как основной источник тепла в помещениях с невысокими температурными требованиями
- ✦ данные по тепловой мощности конвекторов модели S (C) Inox 120 смотрите на стр. 49



## Конфигурации конвектора Carrera S (C) Inox 120:



## Варианты исполнения корпуса:



## Комплект S для Carrera S Inox 120:



## Решетки для Carrera C Inox 120:



✦ комплект S решетки со съемной рамкой подходит для установки только в конвекторы Carrera с индексом S

✦ декоративные решетки подходят для установки только в конвекторы Carrera с индексом C

\* Декоративная решетка не входит в комплект поставки конвектора и производится отдельно. Комплект решетки со съемной рамкой подходит для установки