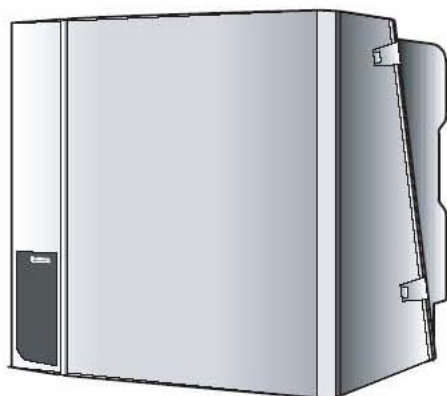
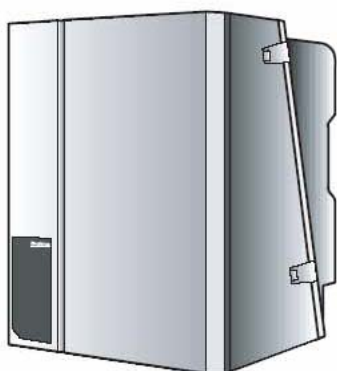


Технический паспорт

**Газовый отопительный котел
Logamax plus GB112-29/43/60**



Buderus



1. Техническое описание

1.1 Обзор оснащения Logamax plus GB112-29, GB112-43 и GB112-60

Газовые конденсационные котлы Logamax plus GB112 для настенного монтажа проверены в соответствии с Директивами ЕС «Газовые аппараты» 90 / 396 / EWG. Учтены требования Европейских Норм EN 483 и EN 677. Отопительные котлы Logamax plus GB112-29 и GB112-43 мощностью 29 кВт и 43 кВт могут работать на природном и на сжиженном газе в соответствии с категорией аппаратов I2ELL3B / P. Отопительные котлы Logamax plus GB112-60 могут работать на природном и на сжиженном газе в соответствии с категорией аппаратов I2ELL3P. Параметры эмиссий газовых конденсационных котлов Logamax plus GB112 находятся ниже допустимых величин международного экологического знака «Голубой Ангел».

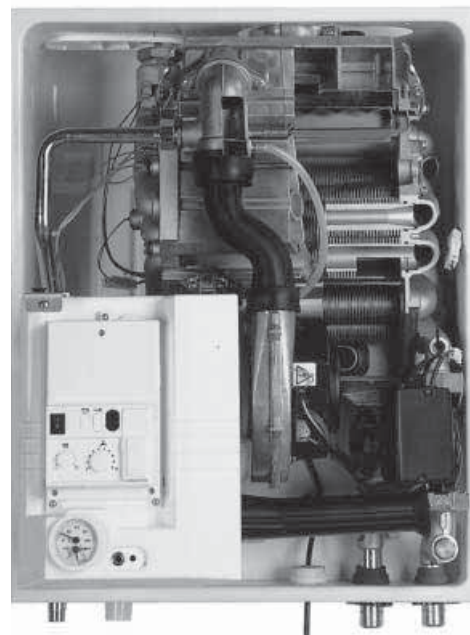


Рис. 1 Конструкция газового конденсационного котла Logamax plus GB112

Корпус котла, горелка и теплообменник

- Внутренняя закрытая камера сгорания.
- Керамическая горелка с предварительным смешиванием.
- Теплообменник, изготовлен из коррозионноустойчивого специального алюминиевого сплава.
- Комбинированный газовый клапан с регулятором давления газа и газовым магнитным клапаном классов В и С.
- Система ионизационного контроля пламени.
- Электрод накаливания, 120 Вольт.

Гидравлические компоненты

- Циркуляционный насос контура отопления:
 - «Grundfos» UPER 25-50, с частотным регулированием, для отопительных котлов Logamax plus GB112-29;
 - «Grundfos» UPER 25-70, с частотным регулированием, для отопительных котлов Logamax plus GB112-43 и GB112-60.
- Комбинированный манометр и термометр на подающем трубопроводе котла.
- Предохранительный клапан (давление срабатывания 3,0 бар).

2. Принцип работы газовых конденсационных котлов Logamax plus GB112

2.1 Блок теплообменника и блок газовой горелки

Блок теплообменника

Теплообменник с ребристыми трубами в котлах Logamax plus GB112 изготовлен из специального коррозионно-устойчивого кремний-алюминиевого сплава. Большая площадь теплообменных поверхностей обеспечивает оптимальную теплопередачу. Такая концепция ребристо-трубчатых газовых конденсационных котлов обеспечивает:

- круглогодичное использование теплоты конденсации за счет сильного охлаждения продуктов сгорания;
- достижение коэффициента использования топлива до 109 %.

Блок газовой горелки

Газовые конденсационные котлы Logamax plus GB112 оснащены керамической горелкой плоского пламени с полным предварительным смешиванием. Она крепится над ребристыми трубами в перевернутом виде.

Розжиг горелки

В отличие от традиционных отопительных котлов с электрическим розжигом или с дежурным пламенем, розжиг горелки котлов Logamax plus GB112 осуществляется с помощью электрода накаливания. К преимуществам такого розжига относятся:

- оптимальное воспламенение газозвушной смеси;
- бесшумный процесс розжига, даже при использовании низкокалорийных видов газов;
- отсутствие тактовых шумов включения-выключения как в традиционных котлах.

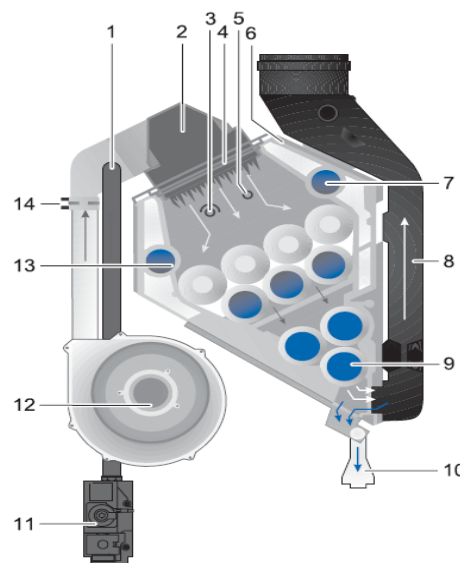


Рис. 2 Функциональная схема газовых конденсационных котлов Logamax plus GB112

- 1 Поддача газа
- 2 Камера смешивания
- 3 Электрод накаливания
- 4 Керамическая горелка плоского пламени
- 5 Электрод ионизационного контроля пламени
- 6 Корпус котла
- 7 Место подключения подающего трубопровода к трубе теплообменника
- 8 Дымоотведение
- 9 Место подключения обратного трубопровода к трубе теплообменника
- 10 Место подключения конденсатоотводчика
- 11 Газовая арматура
- 12 Вентилятор
- 13 Внутренняя стенка с водяным охлаждением
- 14 Воздушное сопло

Отслеживание пламени горелки

Если горелка не разжигается или если погасло пламя, универсальный автомат горения UBA не получает от ионизационного электрода соответствующего сообщения о наличии пламени. Автомат UBA немедленно прерывает подачу газа в газовую арматуру, выключает горелку и посылает на дисплей сообщение о функциональной ошибке.

2.2 Циркуляционный насос и гидравлика

Модулирующий циркуляционный насос и гидравлика в котлах Logamax plus GB112

Модулирующий циркуляционный насос встроен в отопительные котлы Logamax plus GB112. Модулирование насоса происходит параллельно модулированию мощности котла. Модулирующий циркуляционный насос потребляет минимальное количество электрической энергии и предотвращает возникновение посторонних гидравлических шумов в системе. В котлах Logamax plus GB112-29, GB112-43 и GB112-60 отсутствует встроенный перепускной вентиль, чтобы максимально использовать высшую удельную теплоту сгорания топлива.

2.3 Подача воздуха для горения и отвод дымовых газов

Вентилятор всасывает воздух, необходимый для процесса горения. Вследствие создаваемого избыточного давления происходит удаление в дымоотвод отработанных газов, возникающих при горении. Если вентилятор не работает, или если перекрыта подача свежего воздуха либо отвод дымовых газов, то подача газа дросселируется или полностью прекращается с помощью регулятора газозвоздушного блока. Если пламя погасло, то газовый конденсационный котел Logamax plus GB 112 выключается встроенным устройством контроля пламени, а универсальный автомат горения UBA передает сообщение о функциональной ошибке.

2.4 Регулирование состава газозвоздушной смеси

Комбинированный газо-воздушный блок

В газовых конденсационных котлах Logamax plus GB 112 мощность регулируется в зависимости от числа оборотов вентилятора комбинированного газозвоздушного блока. Статическое давление после вентилятора является определяющим параметром для такого вида регулирования. Мембрана в газовой арматуре дозирует необходимое количество газа.

Процесс регулирования

В зависимости от наружной температуры и отопительной кривой регулятор рассчитывает заданное значение температуры в подающем трубопроводе. Оно передается на универсальный автомат горения UBA и сопоставляется с температурой в подающем трубопроводе, измеренной термодатчиком котловой воды. Если при таком сравнении значений температур выявляется разница, так называемое рассогласование, то путем модуляции горелки изменяется соответственно мощность.

3. Габаритные размеры и технические данные газовых конденсационных котлов Logamax plus GB112-29, GB112-43 и GB112-60

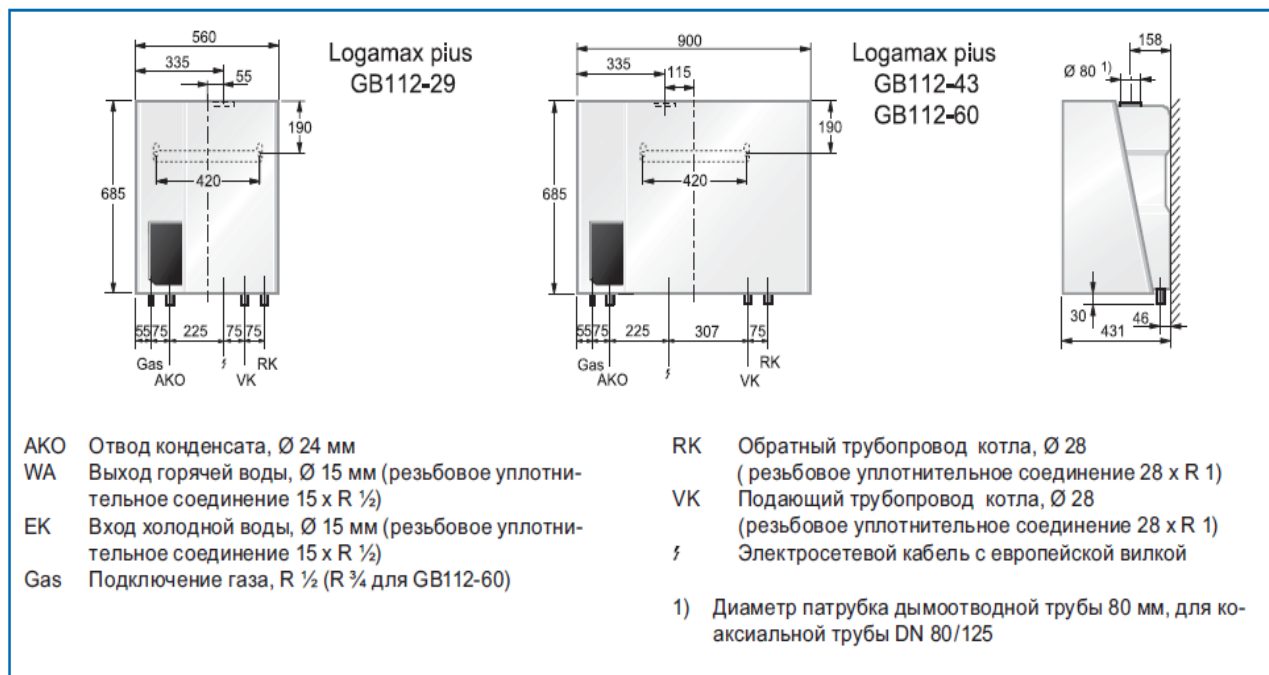


Рис. 3 Габаритные размеры и подключения газовых конденсационных котлов Logamax plus GB112-29, GB112-43 и GB112-60 (размеры указаны в мм)

Газовый конденсационный котел Logamax plus		GB112-29	GB112-43	GB112-60	
Типоразмер котла		29	43	60	
Мощность/ Номинальный коэффициент использования					
Номинальная теплопроизводительность при температуре системы 75/60 °C	кВт	8,2-27,3	11,8-39,3	21,4-55,1	
(модуляция от 30 % до 100 %; для GB112-60 от 39 % до 100 %)	40/30 °C кВт	8,8-29,9	12,9-42,9	23,7-60,0	
Тепловая мощность сжигания	кВт	8,4-28,0	12,1-40,2	22,0-56,6	
Номинальный коэффициент использования при температуре системы 75/60 °C	%	105	105	105	
(согласно DIN 4702-8)	40/30 °C %	109	109	109	
Подключение газа					
Категория и вид газа	для Германии	II _{2ELL3B/P}	II _{2ELL3B/P}	II _{2ELL3P}	
Категория и вид газа	для Австрии	II _{2H3B/P}	II _{2H3B/P}	II _{2ELL3P}	
Характеристики потребления (расхода) газа при 15 °C и 1013 мбар					
Природный газ LL ¹⁾	при 8,1 кВт·час/ м ³	м ³ / час	3,46	4,97	6,99
Природный газ E ²⁾	при 9,5 кВт·час/ м ³	м ³ / час	2,95	4,23	5,96
Сжиженный газ 3 BP	при 32,2 кВт·час/ м ³	бутан	0,87	1,25	—
		пропан ³⁾	1,00 ³⁾	1,44 ³⁾	2,15 ³⁾
Диапазон индекса Воббе (исходя из 15 °C и 1013 мбар)					
Природный газ LL		кВт·час/ м ³	9,5-12,4	9,5-12,4	9,5-12,4
Природный газ E		кВт·час/ м ³	11,3-15,2	11,3-15,2	11,3-15,2
Сжиженный газ 3 BP		кВт·час/ м ³	20,2-24,3	20,2-24,3	20,2-24,3

Табл. 1 Технические данные газовых конденсационных котлов Logamax plus GB112

- 1) Сравнительный тип газа G25 для природного газа L
- 2) Сравнительный тип газа G20 для природного газа H
- 3) При использовании сжиженного газа категории 3 В / Р мощность снижается на 12,5 % чем при работе на пропане

Продолжение

Газовый конденсационный котел Logamax plus Типоразмер котла		GB112-29 29	GB112-43 43	GB112-43 60
Отопление				
Максимальная температура в подающем трубопроводе	°С	40-90	40-90	40-90
Допустимое избыточное рабочее давление в контуре котла	бар	3,0	3,0	3,0
Объем воды в котле	л	3,0	3,6	4,7
Время выбега насоса	Позиция 1 мин	4	4	4
	Позиция 2 час	24	24	24
Приготовление горячей воды для ГВС				
Длительная продуктивность приготовления горячей воды для ГВС, при 60 °С	л/мин	5)	5)	5)
Допустимое избыточное рабочее давление бойлера	бар			
Время выбега насоса	мин			
Потребление тепла на поддержание бойлера в состоянии готовности	кВт·час/24 час			
Подключение к дымовой трубе				
Вариант исполнения системы дымоотведения согласно Европейской Норме EN 483		B ₂₃ /B ₃₃ /C _{13x} /C _{33x} /C _{43x} /C _{53x}		
Классификационная группа характеристик уходящих газов для системы воздухоподачи и дымоотвода, при температурах 40/30 °С		G ₆₁	G ₆₁	G ₆₁
Массовый расход уходящих газов ⁴⁾ при полной нагрузке 100 %	кг/сек	0,0126	0,0183	0,0259
Температура уходящих газов ⁴⁾ при температурах в системе (полная нагрузка)	75/60 °С °С	65	65	65
	40/30 °С °С	45	45	45
Содержание CO _x при полной нагрузке ⁴⁾	%	9,2	9,2	9,2
Нормативный коэффициент эмиссии		Эмиссии значительно ниже пределов, установленных знаком «Голубой ангел» (по состоянию на 1997 г.)		
CO	мг/кВт·час	≤15	≤15	≤15
NO _x	мг/кВт·час	≤20	≤20	≤20
Располагаемый напор	Па	140	140	140
Электрическое подключение				
Напряжение сети питания, переменный ток	Вольт	230	230	230
Частота	Гц	50	50	50
Вид защиты		IPX4D (IP44)	IPX4D (IP44)	IPX4D (IP44)
Потребляемая электрическая мощность	при частичной нагрузке Вт	70	85	100
	при полной нагрузке Вт	130	180	200
Прочие характеристики				
Выход конденсата при температуре в системе 40/30 °С (природный газ E)	л/ час	3,3	4,7	7,1
Показатель pH конденсата		≈ 4,1	≈ 4,1	≈ 4,1
Вес	кг	59	64	72
ЕС-обозначение		CE 0085 AU 0277		

Табл. 1 Технические данные газовых конденсационных котлов Logamax plus GB112

4) Расчетные значения для проектирования системы дымоотведения согласно DIN 4705

5) В зависимости от бака водонагревателя

4. Монтажные размеры котлов Logamax plus GB112-29, GB112-43 и GB112-60

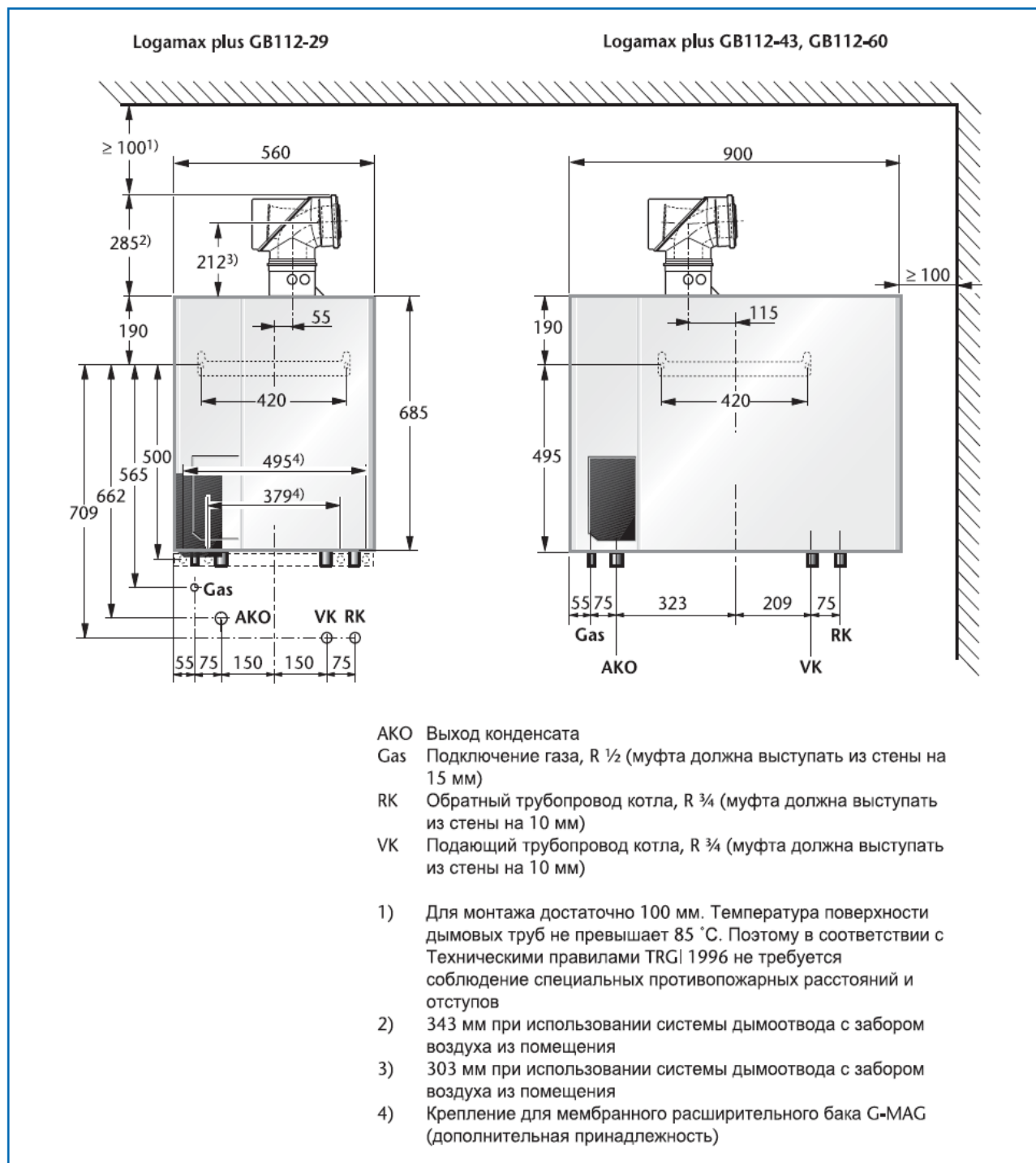


Рис. 4 Размеры котлов Logamax plus GB112

5. Предписания и условия эксплуатации

5.1 Выдержки из предписаний

Газовые конденсационные котлы Logamax plus GB112 соответствуют требованиям Директивы ЕС «Газовые аппараты» 90 / 396 / EWG. Были учтены также требования Европейских Норм EN 483 и EN 677. При монтаже и эксплуатации установки следует принимать во внимание:

- общие строительные нормы и правила,
- законодательные акты;
- правовые региональные нормы.

Монтаж, подключение газа и дымовой трубы, первый ввод в эксплуатацию, подключение электропитания, а также техническое обслуживание и регламентные работы разрешается выполнять только специалистам авторизованных фирм.

Разрешительные документы

Смонтированный газовый конденсационный котел необходимо зарегистрировать в предприятии газоснабжения и получить от него соответствующее разрешение. Газовые конденсационные котлы разрешается эксплуатировать только с системой отвода дымовых газов, специально сконструированной для каждого конкретного типа котла и имеющей разрешение и допуски. Разрешающие документы для установки, подключения к системе дымоудаления и инженерным сетям необходимо получить в соответствии с местными требованиями.

Техническое обслуживание и регламентные работы

Согласно §10 Постановления об экономии энергии (EnEV) необходимо обеспечить правильное использование, техническое обслуживание и поддержание отопительной установки в рабочем состоянии. Мы рекомендуем пользователю котельной установки составить договор с монтажной фирмой о ежегодном обследовании и техническом обслуживании при каждой необходимости. Регулярные проверки и профилактический уход являются условием для надежной и экономичной эксплуатации отопительной установки.

5.2 Эксплуатационные требования

Выполнение указанных в табл.2 условий эксплуатации является составной частью условий действия гарантийных обязательств для газовых конденсационных котлов Logamax plus GB112. Эти эксплуатационные условия обеспечиваются соответствующей гидравлической схемой и регулятором контура котла.

Газовый конденсационный котел Logamax plus	Условия эксплуатации (= условия предоставления гарантии!)					
	Минимальный проток котловой воды	Минимальная температура котловой воды	Перерыв в работе (полное отключение котла)	Регулирование контура отопления со смесительным клапаном ¹⁾	Минимальная температура в обратном трубопроводе	Прочие данные
GB112-29	225 л/час					Отсутствие требований
GB112-43	300 л/час					
GB112-60	500 л/час					

Табл. 2 Условия эксплуатации для газовых конденсационных котлов Logamax plus GB112

- 1) Контур отопления со смесителем позволяет осуществлять более эффективное регулирование; особенно рекомендуется для систем с несколькими контурами отопления

6. Объем поставки

Проверить содержимое упаковки на полноту.

УКАЗАНИЕ!

В помещении для установки соблюдать строительные нормы и правила! При общей тепловой мощности, превышающей 50 кВт, в соответствии с FeuVo §5 требуется отдельное помещение для установки.

ОСТОРОЖНО!

Нельзя хранить или применять легко воспламеняющиеся материалы или жидкости вблизи газового отопительного котла. Помещение для установки должно быть защищено от промерзания.

Газовый отопительный котел

Снять упаковку и направить на утилизацию. Подставку из стиропора, не снимая, оставить для защиты соединительных штуцеров. На время проведения монтажных работ газовый отопительный котел и штуцеры воздуха и дымовых газов должны быть защищены от загрязнения.

УКАЗАНИЕ!

При монтаже соблюдать расстояние между концентрическими системами воздуха и дымовых газов и соответствующие инструкции по монтажу системы дымовых газов. Соблюдать минимальные боковые расстояния 100 мм. При подключении стоящего внизу накопительного водонагревателя необходимо соблюдать следующие минимальные расстояния настенного держателя от верхней кромки чистого пола: S 120: 1749 - 1754 мм.

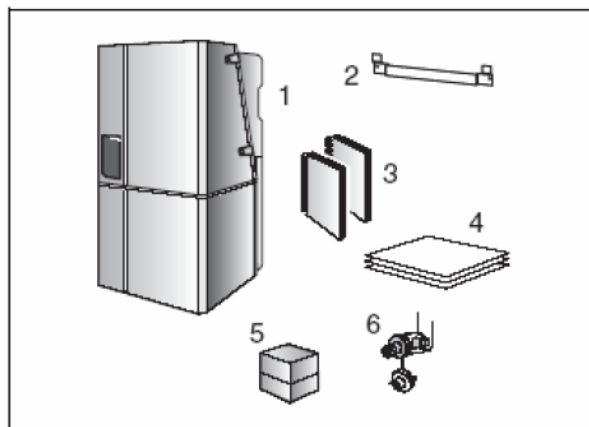


Рис. 5 Объем поставки

- поз. 1: Газовый отопительный котел
- поз. 2: Настенный держатель
- поз. 3: Техническая документация
- поз. 4: Монтажные шаблоны
- поз. 5: Резьбовые присоединения (отопление)
- поз. 6: Кран заливки и опорожнения

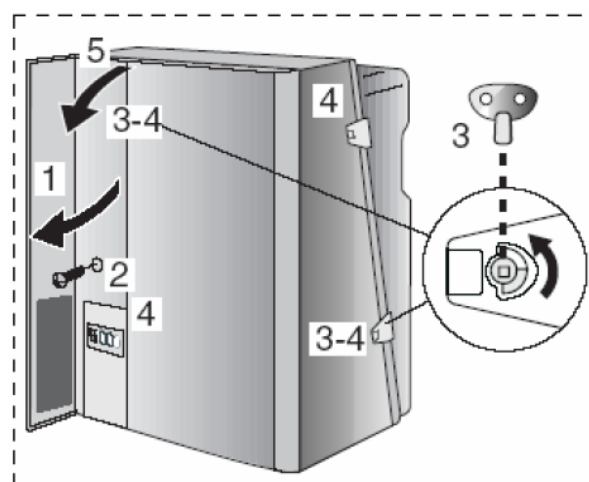


Рис. 6 Снятие обшивки

Снятие обшивки

- Открыть крышку пульта управления (рис. 5, поз. 1)
- Удалить винты (рис.5, поз. 2)
- Оба байонетных замка отвернуть ключом воздушника на четверть оборота (рис.5, поз.3)
- Открыть защелки (рис.5, поз. 4)
- Снять обшивку вперед (рис.5, поз.5)

Не поднимать обшивку за замки!

Основные данные и передача оборудования в пользование

Тип _____ Пользователь _____

Заводской номер _____ Место установки _____

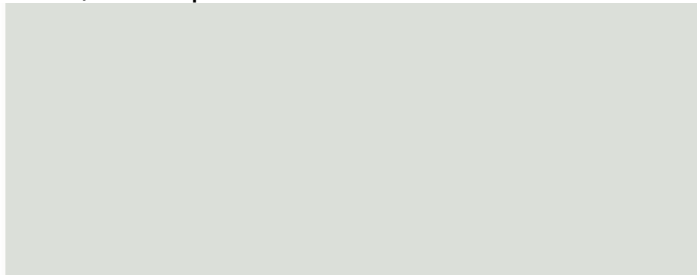
Фирма, которая смонтировала оборудование

Вышеуказанное оборудование Потребителю передана техническая документация. Пользователь установлено и введено в эксплуатацию согласно техническим нормам, а также правилам строительного надзора и законодательным предписаниям. ознакомлен с указаниями по технике безопасности, с эксплуатацией и техническим обслуживанием вышеуказанного оборудования.

Дата, подпись фирмы, установившей оборудование

Дата, подпись потребителя

Специализированная отопительная компания



Buderus

Будерус-Украина

Киев, 02660, ул. Крайняя, 1,
тел.: (044) 390-71-93, факс: (044) 390-71-94.

Львов, 79014, ул. Лычаковская, 255,
тел.: (032) 251-40-95, факс: (032) 251-47-15.

Днепропетровск, 49022, ул. Малиновского, 98,
тел./факс: (056) 790-35-34, (056) 790-35-32.

Одесса, 65085, Тираспольское шоссе, 19,
тел.: (048) 780-47-74, факс: (048) 780-47-70.

e-mail: info@buderus.ua www.buderus.ua