

6 720 647 615-00.1ITL

Електричний опалювальний котел

Tronic 5000H



BOSCH

Інструкція з експлуатації для користувача

Зміст

1	Вказівки щодо пояснення символів та техніки безпеки	3
1.1	Пояснення символів	3
1.2	Вказівки щодо техніки безпеки	3
2	Дані про прилад	4
2.1	Огляд типів	4
2.2	СЕ-Позначення	4
2.3	Правила використання	4
2.4	Вказівки з експлуатації	4
2.5	Антифриз та інгібітори	4
2.6	Норми, приписи та положення	4
2.7	Мінімальні відстані та займистість будівельних матеріалів	4
2.8	Фірмова табличка	4
2.9	Опис виробу	5
2.10	Технічні дані	7
3	Введення в експлуатацію	8
3.1	Перше введення в експлуатацію	8
4	Експлуатація опалювальної установки	8
4.1	Вказівки з експлуатації	8
4.2	Огляд елементів управління	9
4.3	Регулювання нагріву	10
4.3.1	Увімкнення опалювального котла	10
4.3.2	Регулятор температури приміщення	10
4.3.3	Переривання роботи опалювального котла	10
4.4	Виведення опалювального котла з експлуатації	10
4.5	Запобіжний обмежувач температури (STB)	11
5	Чищення та техобслуговування	12
5.1	Чищення опалювального котла	12
5.2	Перевірка робочого тиску, доливання води в систему опалення та спускання повітря	12
5.2.1	Перевірка робочого тиску	12
5.2.2	Доливання води в систему опалення та спускання повітря з установки	12
6	Захист навколишнього середовища/утилізація	13
7	Неполадки та їх усунення	14

1 Вказівки щодо пояснення символів та техніки безпеки

1.1 Пояснення символів

Вказівки щодо техніки безпеки



Вказівки щодо техніки безпеки виділено в тексті сірим кольором та позначено трикутником.

Сигнальні слова на початку вказівки щодо техніки безпеки позначають вид та ступінь тяжкості наслідків, якщо заходи для відвернення небезпеки не виконуються.

- **УВАГА** означає, що можуть виникнути матеріальні збитки.
- **ОБЕРЕЖНО** означає, що може виникнути ймовірність людських травм середнього ступеню.
- **ПОПЕРЕДЖЕННЯ** означає, що може виникнути ймовірність тяжких людських травм.
- **НЕБЕЗПЕКА** означає, що може виникнути ймовірність травм, що загрожують життю людини.

Важлива інформація



Важлива інформація для випадків, що не несуть небезпеку для людей та речей позначається за допомогою символу, який знаходиться поруч. Вона відокремлюється за допомогою лінії зверху та знизу тексту.

Інші символи

Символ	Значення
▶	Крок дії
→	Посилання на інше місце в документі або інші документи
•	Список/Запис у реєстрі
–	Список/Запис у реєстрі (2 рівень)

Таб. 1

1.2 Вказівки щодо техніки безпеки

Загальні вказівки щодо техніки безпеки

Недотримання положень техніки безпеки може призвести до тяжких людських травм та летальних випадків, завдання матеріальних збитків, а також зашкодити довкіллю.

- ▶ Перед введенням установки в експлуатацію уважно прочитайте правила техніки безпеки.
- ▶ Установку, перше введення в експлуатацію, а також техобслуговування та підтримку в належному стані повинні здійснювати фахівці спеціалізованого підприємства.
- ▶ Переконайтеся, що прийняття установки здійснюється вповноваженим відомством.
- ▶ Чищення та техобслуговування необхідно проводити щонайменше раз на рік. При цьому перевіряти всю опалювальну установку на бездоганне функціонування. Виявлені недоліки необхідно відразу усунути.

Небезпека через недотримання техніки безпеки в аварійних випадках, наприклад, під час пожежі.

- ▶ Ніколи не піддавайте своє життя небезпеці. Власна безпека завжди стоїть на першому місці.

Пошкодження через неправильне обслуговування!

Неправильне обслуговування може призвести до травмування персоналу та/або пошкодження обладнання.

- ▶ Слідкуйте за тим, щоб доступ до приладу мали лише особи, які обізнані у його правильному обслуговуванні.
- ▶ Установку та введення в експлуатацію, а також техобслуговування та підтримку в належному стані повинні здійснювати лише працівники вповноваженого спеціалізованого підприємства.

Правила установки й експлуатації

- ▶ Прилад можуть установлювати лише фахівці спеціалізованого підприємства.
- ▶ Опалювальний котел слід експлуатувати лише заповненим водою та за правильного робочого тиску.
- ▶ У жодному разі не закривайте запобіжні клапани, щоб уникнути пошкоджень внаслідок надмірного тиску. Під час нагрівання вода може витікати на запобіжному клапані контуру системи опалення та системи трубопроводів для гарячої води.
- ▶ Встановлюйте прилад лише у захищеному від низьких температур приміщенні.
- ▶ Не зберігайте та не залишайте легкозаймисті матеріали або рідини поблизу приладу.
- ▶ Дотримуйтеся безпечних монтажних відстаней відповідно до цієї інструкції та згідно зі встановленими нормами.

Існує загроза життю через ураження електричним струмом

- ▶ Підключення електропровідних деталей та підключення до мережі дозволяється здійснювати кваліфікованому персоналу, після проведення всіх перевірок та оглядів. Дотримуйтеся схеми підключення!
- ▶ Перед здійсненням будь-яких робіт вимкніть напругу на всіх полюсах (наприклад, за допомогою захисного вимикача/запобіжника). Зробіть захист від випадкового ввімкнення.
- ▶ Не встановлюйте цей прилад у вологих приміщеннях (→ розділ 2.7, сторінка 4).

Перевірка/обслуговування

- ▶ Користувач відповідає за безпечність та екологічність приладу.
- ▶ Дотримуйтеся вказівок щодо техніки безпеки, що наведено в розділі «Техобслуговування та чищення».

Оригінальні запчастини

Компанія не несе відповідальності за пошкодження, що виникли внаслідок використання запчастин, що були поставлені не нею.

- ▶ Використовуйте лише оригінальні запчастини та комплектуючі від виробника.

Пошкодження внаслідок низьких температур

- ▶ В умовах морозонебезпеки спустіть воду з опалювального котла, бойлера і труб опалювальної установки. Небезпека пошкодження внаслідок низьких температур зникає лише після повного висихання установки.

Утилізація

- ▶ Утилізуйте впакування у відповідності з вимогами захисту навколишнього середовища.
- ▶ Прилад слід утилізувати у спеціальному місці з дотриманням екологічних норм.

Чищення

- ▶ Прилад очищується ззовні за допомогою вологої тканини.

2 Дані про прилад

Цей посібник з експлуатації містить важливу інформацію для користувача установки щодо безпечної та правильної експлуатації регульовального приладу та опалювального котла.

Якщо у Вас є раціональні пропозиції або якщо Ви виявили неполадки, зв'яжіться з нами. Адреса та веб-адреса знаходиться на зворотному боці цього документа.

2.1 Огляд типів

Ця інструкція містить опис таких типів:

Tronic 5000H 4–18	4–18 кВт
Tronic 5000H 22–60	22–60 кВт

Таб. 2 Огляд типів

2.2 CE-Позначення

Продукт пройшов перевірку в інституті перевірки обладнання в Брно, котрий засвідчив, що електричний опалювальний котел Tronic 5000H відповідає вимогам техніки безпеки згідно з постановою уряду №: ,№ 17/2003 Slg. Інституті перевірки обладнання видав сертифікат №: **E-30-00535-09** згідно з директивою 2006/95/EC (відповідні граничні напруги) і сертифікат №: **E-30-00538-09** згідно з директивою 2004/108/EC (електромагнітна сумісність). Позначення CE призначено для електричної частини котла.

2.3 Правила використання

Опалювальний котел дозволяється встановлювати лише для підігріву води в системі опалення та для опосередкованого підігріву води.

Опалювальний котел призначений для установки в системах центрального опалення для будинків сімейного типу, квартир і схожих об'єктів. Його можна підключати до закритих опалювальних установок, а також до системи буферних баків-накопичувачів (опосередковане нагрівання води). Його можна встановлювати в наявні закриті опалювальні установки разом із котлом на твердому паливі. Промислове застосування приладів для технологічних процесів теплоутворення не дозволяється.

Для належного використання приладу необхідно дотримуватися інструкції з експлуатації, даних на фірмовій таблиці та технічних характеристик.

2.4 Вказівки з експлуатації

Під час експлуатації опалювальної установки дотримуйтеся таких вказівок:

- ▶ Опалювальний котел має працювати при таких показниках: максимальна температура – 90 °C, мінімальний тиск – 0,8 бар, максимальний тиск – 2,5 бар. Ці показники слід постійно перевіряти.
- ▶ Опалювальний котел можуть вводити в експлуатацію лише особи, ознайомлені з інструкціями та режимом роботи опалювального котла.
- ▶ У жодному разі не закривайте запобіжний клапан.
- ▶ Не зберігайте займісті предмети на опалювальному котлі чи поблизу нього (дотримуйтеся безпечної чи мінімально допустимої відстані).
- ▶ Очищайте поверхню опалювального котла лише незаймистими засобами.
- ▶ Не зберігайте займісті речовини в приміщенні для установки опалювального котла (наприклад, керосин, рідке паливо).
- ▶ Під час експлуатації всі кришки забороняється відкривати.
- ▶ Дотримуйтеся безпечних інтервалів відповідно до місцевих норм.

2.5 Антифриз та інгібітори

Використання антифризів та інгібіторів є недопустимим. Якщо використання антифризів не можна уникнути, використовуйте антифризи, що є дозволеними для використання в опалювальних установках.



Застосування антифризу:

- ▶ скорочує строк служби опалювального котла та його вузлів,
- ▶ погіршує теплопередачу;
- ▶ зменшує коефіцієнт корисної дії опалювального котла.

2.6 Норми, приписи та положення



Під час установки та експлуатації слід дотримуватися приписів і стандартів, що діють в країні користувача.

2.7 Мінімальні відстані та займістість будівельних матеріалів

- ▶ В різних країнах можуть застосовуватися інші мінімальні відстані ніж ті, що будуть перелічені далі.
- ▶ Дотримуйтеся місцевих приписів з електромонтажу та мінімальних відстаней.
- ▶ Допустима мінімальна відстань зовнішніх контурів котла для важкозаймистих матеріалів і матеріалів середньої займістості (які після займання без подачі теплової енергії затухають - ступінь займістості B, C1, C2) згідно з CSN 06 1008:1998 становить 200 мм.
- ▶ Мінімальна відстань для легкозаймистих матеріалів (після займання горять далі самостійно - ступінь займістості C3) - 400 мм. Потрібно також дотримуватися відстані 400 мм, якщо ступінь займістості не визначено.
- ▶ На котлі та в області, що менша за безпечну відстань, забороняється складати предмети із займистих матеріалів. У приміщенні для установки котла забороняється зберігати займісті матеріали (деревину, папір, гуму, бензин, мастило та інші займісті та легкі речовини).

2.8 Фірмова таблиця

Фірмова таблиця розташована у правій нижній частині корпусу опалювального котла та містить такі дані:

- Тип опалювального котла
- Потужність
- Номер виробника
- Дата виготовлення (FD)
- Дозволені параметри.

2.9 Опис виробу

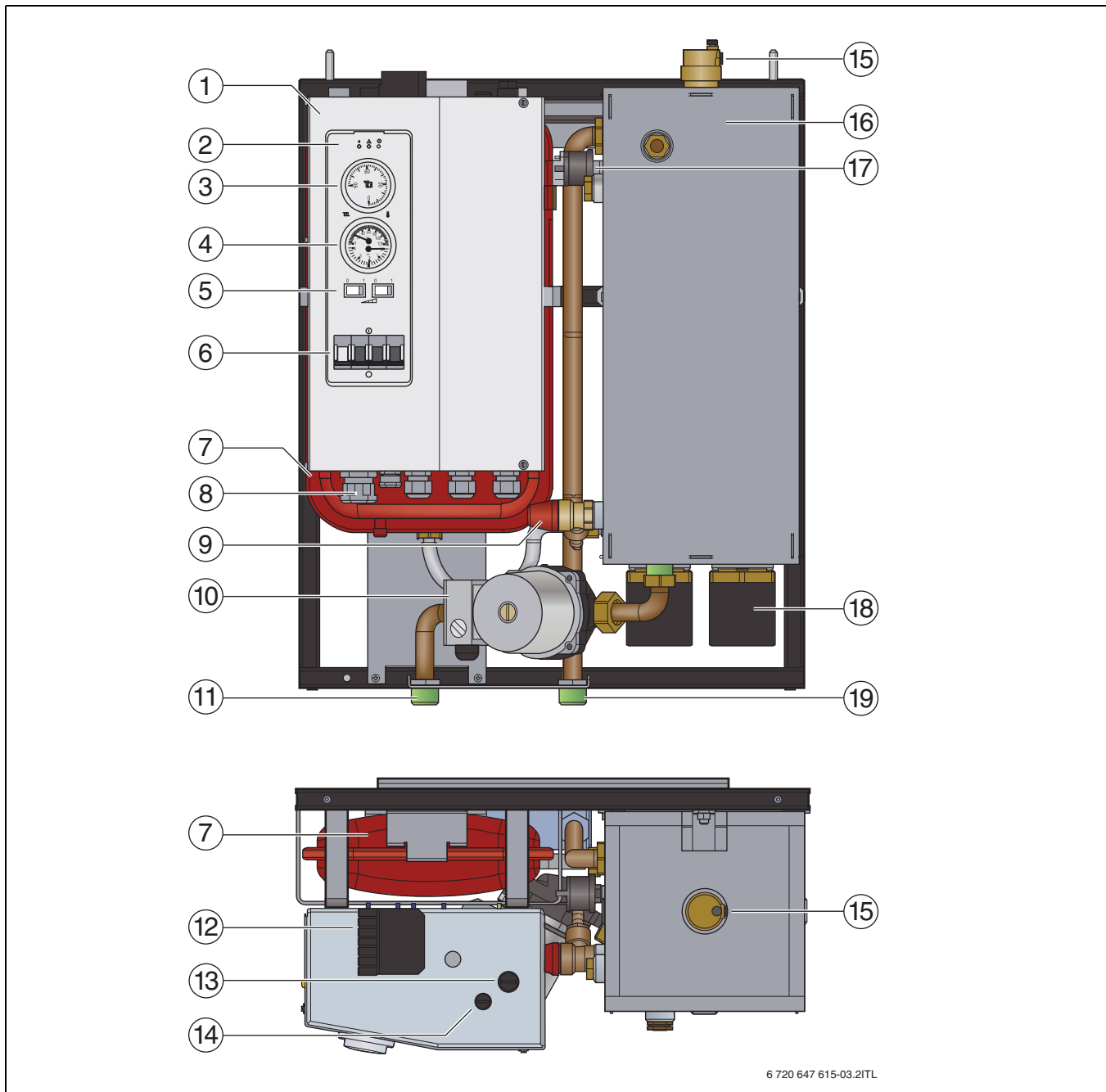
Основними компонентами опалювального котла Tronic 5000H є:

- Корпус опалювального котла
- Рама приладу і обшивка опалювального котла
- Панель керування
- Насос
- Розширювальний бак (за потужності 4 - 18 кВт)
- Вимикач тиску води
- Запобіжний клапан.

Корпус котла складається зі звареного лакованого сталевого корпусу з теплоізоляцією. Опалювальний котел кріпиться до стіни за допомогою рами та додаткової монтажної скоби.

На панелі керування знаходяться елементи керування та елементи індикації. Захист приладу знаходиться на верхньому боці клемної коробки. Для оптимального циркулювання води в корпусі котла і в усій опалювальній установці встановлений триступеневий насос. Термостат котла регулює температуру води в корпусі котла, а запобіжний обмежувач температури захищає корпус котла від перегрівання. Температура води в лінії подачі та робочий тиск вимірюються за допомогою комбінованого приладу (термометр/манометр). Кнопковий вимикач котла контролює тиск води 0,8 бара в опалювальній установці.

Залежно від типу та потужності опалювального котла вбудовуються різні нагрівальні елементи. Потужність нагрівальних елементів можна регулювати за ступенями. Встановлення різних ступенів потужності здійснюється за допомогою панелі керування. Кількість рівнів потужності та їхні показники наведено в технічних характеристиках (→ розділ 2.10).



6 720 647 615-03.2ITL

Мал. 1 Функціональні елементи опалювального котла

- [1] Блок керування
- [2] Контрольні лампочки
- [3] Температурний регулятор
- [4] Термометр/манометр
- [5] Головний вимикач
- [6] Силовий вимикач
- [7] Розширювальний бак, залежно від типу котла
- [8] Уводи для підключення до приладу
- [9] Запобіжний клапан
- [10] Насос
- [11] Зворотна лінія подачі опалювального котла (RK)
- [12] Вставне з'єднання для контуру регулювання
- [13] Запобіжний обмежувач температури (STB)
- [14] Запобіжник системи керування
- [15] Повітряний клапан
- [16] Обшивка опалювального котла з ізоляцією
- [17] Вимикач тиску води
- [18] Нагрівальні елементи
- [19] Пряма лінія подачі опалювального котла (VK)

2.10 Технічні дані

	Одиниці	Тип опалювального котла (потужність)					
		Tronic 5000H 4	Tronic 5000H 6	Tronic 5000H 8	Tronic 5000H 10	Tronic 5000H 14	Tronic 5000H 18
Потужність опалення	кВт	3,96	5,94	7,92	9,9	13,86	17,82
Загальна потужність, макс.	кВт	4,1	6,1	8,1	10,1	14,1	18,1
Загальний показник ККД	%	99					
Кількість ступенів потужності	—	2			3		
Розподіл ступенів потужності	кВт	2–2	4–2	4–4	4–4–2	6–6–2	6–6–6
Напруга в мережі	V _{AC}	3 x 400/230 (+ 6 % / -10 %)					
Споживання струму	А	7	9	12	15	21	27
Вид захисту	—	IP40					
Запобіжний клапан (½ ")	бар	2,5					
Максимально допустимий робочий тиск води	бар	2,5					
Мінімальний робочий тиск	бар	0,8					
Максимальна температура котла	°C	90					
Об'єм води в опалювальному котлі	л	9,5					
Об'єм води в розширювальному баці (AG)	л	7					
Підключення прямої лінії	Дюйм	G¾					
Підключення зворотної лінії	Дюйм	G¾					
Вага (без води)	кг	36			40		
висота x ширина x глибина	мм	555 x 674 x 268					

Таб. 3 Технічні характеристики Tronic 5000H 4 – 18

	Одиниці	Тип опалювального котла (потужність)					
		Tronic 5000H 22	Tronic 5000H 24	Tronic 5000H 30	Tronic 5000H 36	Tronic 5000H 45	Tronic 5000H 60
Потужність опалення	кВт	21,78	23,76	29,7	35,64	44,55	59,4
Загальна потужність, макс.	кВт	22,1	24,1	30,1	36,2	45,2	60,2
Загальний показник ККД	%	99					
Кількість ступенів потужності	—	4 (3)					
Розподіл ступенів потужності	кВт	6+6–6–4	6+6–6–6	7,5+7,5–7,5–7,5	12+6–12–6	15+7,5–15–7,5	15+15–15–15
Напруга в мережі	V _{AC}	3 x 400/230 (+ 6 % / -10 %)					
Споживання струму	А	33	36	45	53	67	88
Вид захисту	—	IP40					
Запобіжний клапан (½ ")	бар	2,5					
Максимально допустимий робочий тиск води	бар	2,5					
Мінімальний робочий тиск	бар	0,8					
Максимальна температура котла	°C	90					
Об'єм води в опалювальному котлі	л	29,5					
Об'єм води в розширювальному баці (AG)	л	—					
Підключення прямої лінії	Дюйм	G1					
Підключення зворотної лінії	Дюйм	G1					
Вага (без води)	кг	48		53		62	
висота x ширина x глибина	мм	615 x 852 x 332					

Таб. 4 Технічні характеристики Tronic 5000H 22 – 60

3 Введення в експлуатацію

3.1 Перше введення в експлуатацію



УВАГА: Матеріальні збитки через неправильне перше введення в експлуатацію!

- ▶ Перше введення в експлуатацію повинні здійснювати кваліфіковані фахівці спеціалізованого підприємства.



УВАГА: Матеріальні збитки через надмірний тиск! Під час опалення вода може витікати на запобіжному клапані контуру системи опалення та системи трубопроводів для гарячої води.

- ▶ У жодному разі не закривайте та не ущільнюйте запобіжні клапани.
- ▶ Забезпечте вільний доступ до запобіжного клапана.



УВАГА: Пошкодження обладнання внаслідок неправильної роботи! Введення в експлуатацію без достатньої кількості води призводить до зіпсування приладу!

- ▶ Опалювальний котел повинен завжди працювати з передбаченим робочим тиском.



Робочий тиск опалювального котла повинен бути щонайменше 0,8 бар (→ розділ 2.10, сторінка 7).

- ▶ Перше введення в експлуатацію, заповнення та підписання протоколу введення в експлуатацію має здійснювати спеціалізоване підприємство. Протокол введення в експлуатацію знаходиться в посібнику з монтажу і технічного обслуговування.

4 Експлуатація опалювальної установки

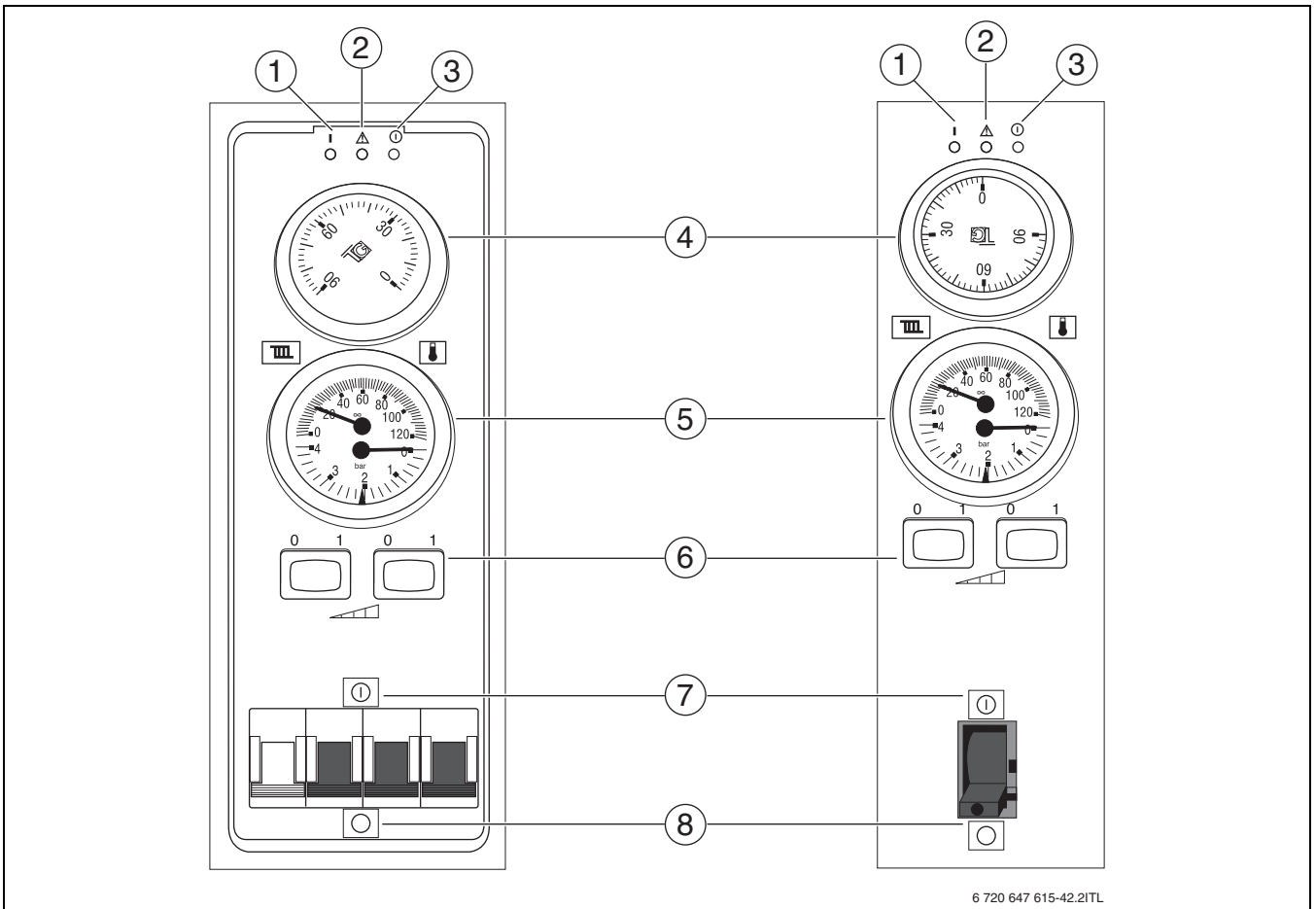
4.1 Вказівки з експлуатації

Вказівки щодо техніки безпеки

- ▶ Опалювальний котел повинні вводити в експлуатацію лише особи, котрі були ознайомлені з інструкціями та режимом роботи опалювального котла.
- ▶ Слідкуйте за тим, щоб діти не перебували поблизу котла без нагляду дорослих.
- ▶ Не зберігайте та не залишайте жодних горючих речовин на відстані до 400 мм від опалювального котла.
- ▶ Не кладіть на котел жодних горючих матеріалів.
- ▶ Користувач повинен дотримуватись інструкції з експлуатації
- ▶ Користувачу дозволяється лише вводити опалювальний котел в експлуатацію, встановлювати температуру на регулювальному приладі, вимикати опалювальний котел. Усі інші роботи повинні здійснювати кваліфіковані працівники спеціалізованого підприємства.
- ▶ У разі загрози вибуху, пожежі, витoku горючих газів або парів (наприклад, при наклеюванні лінолеуму, PVC тощо) опалювальний котел використовувати не можна.

4.2 Огляд елементів управління

Панель керування дає змогу керувати роботою опалювальної установки чи опалювального котла.



Мал. 2 Панель керування Tronic 5000H

- [1] Індикація статусу «Робота»
- [2] Індикація статусу «Збій»
- [3] Індикація статусу «Мережа»
- [4] Температурний регулятор
- [5] Покази температури та тиску
- [6] Вибір рівнів потужності
- [7] Головний вимикач «Увімкнено»
- [8] Головний вимикач «Вимкнено»

4.3 Регулювання нагріву

Опалювальна установка регулюється за допомогою зовнішнього регулятора температури приміщення (додаткове обладнання).

Він вмикає після підключення електроживлення перший рівень потужності та опалювальний насос. Потрібна температура лінії подачі встановлюється за допомогою регулятора температури котла.

Залежно від типу опалювальний котел має різні ступені потужності, котрі можна вмикати та вимикати за допомогою панелі керування. перший рівень потужності регулюється за допомогою регулятор температури. Максимальну потужність котла можна вибрати за допомогою силового вимикача.



Якщо при поточному рівні потужності кімнатна температура не піднялася до потрібного рівня, можна ввімкнути наступний рівень потужності.

Опалювальний котел Tronic 5000H 10 має приблизно таке розподілення потужності:

- обидва перемикачі вимкнено = 4 кВт;
- лівий перемикач увімкнено = 6 кВт;
- правий перемикач увімкнено = 8 кВт;
- обидва перемикачі ввімкнено = 10 кВт;



У котлів типу 5000H 4–8 правий вимикач ступенів потужності не приводиться в дію.

4.3.1 Увімкнення опалювального котла

Переконайтеся, що світиться індикація статусу «Мережа».

- ▶ Контролюйте індикацію тиску (→ мал. 2 [5]) та переконайтеся, що робочий тиск перебуває в межах прибіл. 1 бар (→ розділ 5.2, стор. 12).
- ▶ Увімкніть головний вимикач (→ мал. 2 [7]). Світиться індикація статусу «Експлуатація».
- ▶ Встановіть бажану температуру за допомогою температурного регулятора (→ мал. 2 [4]).

4.3.2 Регулятор температури приміщення

Опалення регулюється за допомогою кімнатного термостата (додаткове обладнання), що встановлено в головному приміщенні. Від вмикається та вимикається залежно від бажаної температури в приміщенні. Регулювання температури всіх приміщень, що обслуговуються опалювальною системою, встановлюється за дистанційним керуванням. Температура води системи опалення в котлі регулюється за допомогою термостата котла. Радіатори в головному приміщенні не потрібно оснащувати термостатичними клапанами. Рекомендується оснащувати радіатори, що знаходяться за межами головного приміщення, термостатичними клапанами, а також можна не оснащувати клапанами принаймні два радіатори (у ванні та головному приміщенні).

4.3.3 Переривання роботи опалювального котла

У разі короткочасного призупинення роботи котла слід зменшити його температуру на регуляторі температури. Для уникнення замерзання опалювальної установки забороняється встановлювати температуру котла нижче 5 °С. У разі триваліших збоїв в режимі опалення (наприклад, у літньому режимі роботи) необхідно вимкнути опалювальний котел (→ розділ 4.4).

4.4 Виведення опалювального котла з експлуатації



ПОПЕРЕДЖЕННЯ: Пошкодження внаслідок низьких температур!

Якщо опалювальна установка не експлуатується, за низької температури вона може замерзнути.

- ▶ Бережіть опалювальну установку від замерзання.
- ▶ Якщо існує можливість заморозків і котел вимкнено, воду з нього треба спустити.



Під час довготривалого виведення з експлуатації можна заблокувати опалювальний насос.

- ▶ Установіть головний вимикач (→ мал. 2 [7], сторінка 9) на панелі керування в положення «0» (Вимк.) та вимкніть головні запобіжники.
- ▶ У разі виникнення небезпеки замерзання, захистіть опалювальну установку від замерзання, а також спустіть воду та висушіть всі водопроводи.

4.5 Запобіжний обмежувач температури (STB)

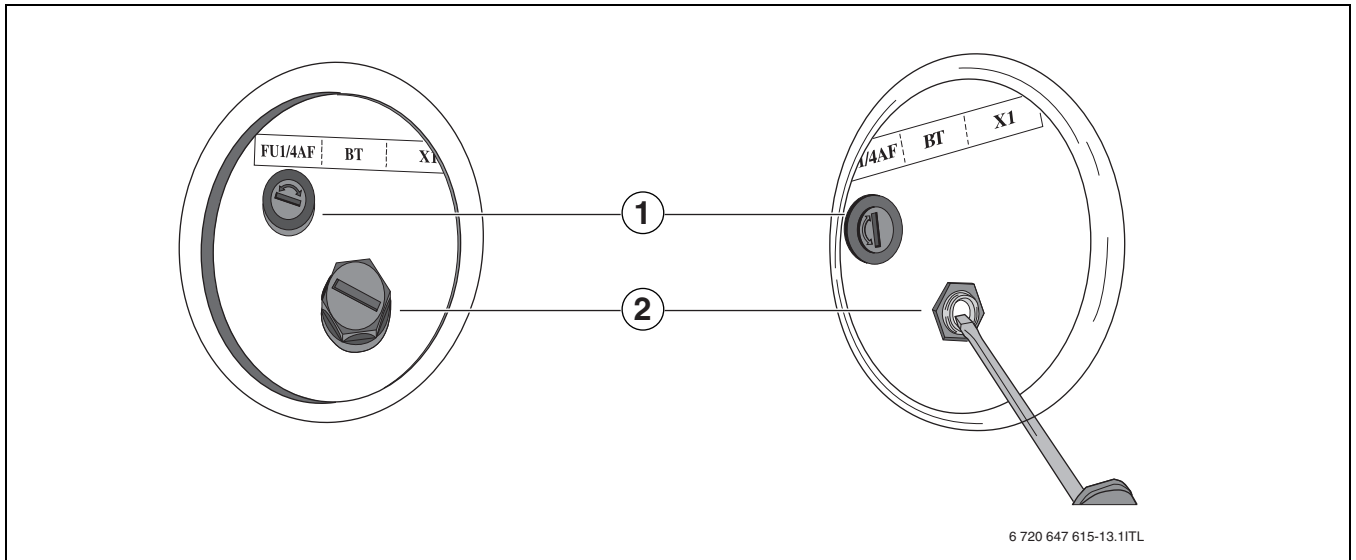
При перевищенні максимально допустимої температури лінії подачі запобіжний обмежувач температури (ЗОТ) відключає подачу електроенергії. Одночасно з цим вимикається головний вимикач і світловий індикатор «Робота». Для розблокування та повторного введення в експлуатацію слід усунути проблему та понизити температуру води нижче 70 °С.

Запобіжний обмежувач температури спрацьовує в таких випадках:

- недостатня кількість води в опалювальній установці.
- недостатня віддача тепла;

Розблокування запобіжного обмежувача температури (ЗОТ)

- ▶ Почекайте, поки опалювальний котел охолоне.
- ▶ Змініть кришку запобіжного обмежувача температури (ЗОТ).
- ▶ Натисніть кнопку усунення неполадок запобіжного обмежувача температури (ЗОТ) [2].
- ▶ Прикрутіть кришку.
- ▶ Переконайтеся, що всі запобіжні пристрої функціонують правильно.
- ▶ Увімкніть головний вимикач.



Мал. 3 Розблокування запобіжного обмежувача температури (ЗОТ)

- [1] Запобіжник системи керування
- [2] Розблокування запобіжного обмежувача температури (ЗОТ)

5 Чищення та техобслуговування

5.1 Чищення опалювального котла



НЕБЕЗПЕКА: Існує загроза життю через ураження електричним струмом!

У разі дотику до частин, що знаходяться під напругою, виникає безпосередня небезпека для життя внаслідок ураження струмом.

- ▶ Усі електромонтажні роботи на опалювальному котлі повинні здійснювати лише кваліфіковані фахівці з електрообладнання.



УВАГА: Пошкодження обладнання через неправильне техобслуговування!
Недостатнє або неправильне техобслуговування опалювального котла може призвести до його пошкодження або неполадок, а також до втрати гарантії.

- ▶ Потурбуйтеся про систематичне, повне та кваліфіковане техобслуговування опалювального котла.
- ▶ Захищайте електричні компоненти та панелі керування від потрапляння води та вологи.



Ми радимо укласти договір зі спеціалізованим сервісним центром про технічне обслуговування та перевірку приладу та щорічно здійснювати техобслуговування приладу.

- ▶ Прилад очищується ззовні за допомогою вологої тканини.

5.2 Перевірка робочого тиску, доливання води в систему опалення та спускання повітря



НЕБЕЗПЕКА: Небезпека для здоров'я через забруднення питної води!

- ▶ Дотримуйтеся місцевих норм та розпоряджень для запобігання забрудненню питної води (наприклад, через потрапляння води з опалювального приладу).
- ▶ Дотримуйтеся інструкцій EN 1717.



Установіть мінімальний робочий тиск залежно від висоти установки!
Попросіть Ваше спеціалізоване підприємство з опалення показати Вам, де можна доливати воду та запитайте, чи потрібно використовувати підготовлену воду.

Нова долита вода в системі опалення в перші дні втрачає об'єм, оскільки вона містить багато газів. Саме тому утворюються повітряні бульбашки, які потрібно вивести під час видалення повітря з опалювальної установки.

5.2.1 Перевірка робочого тиску

- ▶ У нових установках слід спочатку перевіряти робочий тиск щоденно. За потреби долийте воду в систему опалення та спустіть повітря.
- ▶ Потім тиск слід перевіряти щомісячно. За потреби долийте воду в систему опалення та спустіть повітря.
- ▶ Перевірте робочий тиск. Якщо мінімальний робочий тиск установки опускається нижче значення, вказаного у таблиці 5, необхідно долити воду.
- ▶ Долийте воду в систему опалення.
- ▶ Випустіть повітря з опалювальної установки.
- ▶ Заново перевірте робочий тиск.

Робочий тиск/якість води

Мінімальний робочий тиск (долити воду в разі зниження до мінімального значення)	_____ бар
Встановлене значення робочого тиску (оптимальне значення)	_____ бар
Максимальний робочий тиск опалювальної установки (тиск початку спрацьовування запобіжного клапана)	_____ бар
Додаткова вода підготовлена	Так/Ні

Таб. 5 Робочий тиск (занотується спеціалізованим підприємством з опалення)

5.2.2 Доливання води в систему опалення та спускання повітря з установки



УВАГА: Пошкодження обладнання через перепади температури!

Коли опалювальний котел заповнюється в теплому стані, перепади температури можуть призвести до появи тріщин. Опалювальний котел стає негерметичним.

- ▶ Заповнюйте опалювальний котел тільки в холодному стані (температура лінії подачі не може перевищувати 40 °C).
- ▶ Заповнюйте опалювальний котел лише через кран для наповнення в його системі труб (зворотна лінія подачі).



УВАГА: Пошкодження обладнання через часте доливання води!

При частому доливанні води в опалювальну установку вона може бути пошкоджена залежно від якості води через корозію та утворення накипу.

- ▶ Перевірте опалювальну установку на герметичність і розширювальний бак на придатність до експлуатації.

Представник Вашого спеціалізованого підприємства з опалення має показати, де в опалювальній установці знаходиться заливний та спускний кран для доливання води в систему опалення.



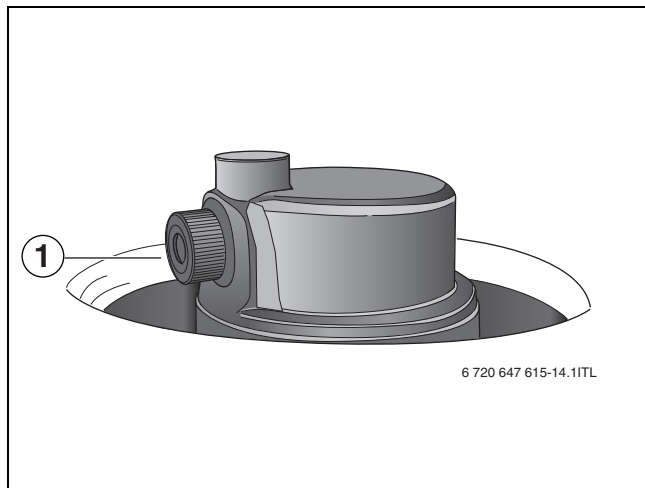
Під час першого наповнення, доливання або заміни води в системі:

- ▶ Дотримуйтеся вимог до якості води.

- ▶ У спеціалізованому підприємстві з опалення попросіть показати, як і де можна заповнювати опалювальну установку водою та видаляти з неї повітря.
- ▶ Повільно заповнюйте опалювальну установку. При цьому стежте за показами тиску (на манометрі).

- ▶ Під час наповнення спускайте повітря із системи водопроводів.
- ▶ Коли робочий тиск підніметься до потрібного контрольного значення, закрийте водопровідний кран і кран для заповнення та спускання води.
- ▶ Якщо в результаті спускання повітря падає робочий тиск, варто долити воду.

Видалення повітря з опалювального котла



Мал. 4 Видалення повітря з опалювального котла

- ▶ Повільно відкручуйте клапан для видалення повітря [1] та спустіть повітря з опалювального котла.

6 Захист навколишнього середовища/утилізація

Захист навколишнього середовища є основою виробничного процесу групи Bosch.

Якість продукції, економічність та екологічність є для нас рівнозначними цілями. Закони та постанови про захист навколишнього середовища виконуються дуже чітко. Для захисту навколишнього середовища ми використовуємо найкращі з точки зору промисловості матеріали та технології.

Пакування

Під час пакування ми відповідно до особливостей місцевості беремо участь у систему використання, яка забезпечує повторне використання. Усі пакувальні матеріали, що використовуються, екологічно безпечні та придатні для подальшого використання.

Старий прилад

Старі прилади містять матеріали, які можуть бути знову використані. Групи елементів легко відділяються та пластикові матеріали позначено. Таким чином можна сортувати блоки і направляти їх на повторне використання або утилізацію.

7 Неполадки та їх усунення




Усунення неполадок регулювання та гідравлічної системи дозволяється здійснювати тільки кваліфікованому фахівцеві спеціалізованого підприємства.
Під час ремонту використовуйте лише оригінальні запчастини.

Помилка	Опис	Причина	Захід
Опалювальний котел не працює (навіть після вмикання головного вимикача).	Контрольна лампочка «Мережа», а також інші контрольні лампочки не світяться	Опалювальний котел знеструмлено.	Можна перечекаати, поки відновиться електропостачання. Зв'яжіться із сервісним центром.
		Головний вимикач (запобіжники, захисний вимикач) перед опалювальним котлом вимкнутий.	Знову ввімкніть головний запобіжник котла.
		Спрацював ланцюг керування, запобіжник ланцюга керування (FU1/4AF/1500)	Вимкніть головний вимикач і замініть запобіжник.
Не можливо ввімкнути головний вимикач опалювального котла.	Опалювальний котел не можна ввімкнути або він відразу вимикається	Температура в котлі занадто висока (> 90 °C), спрацював запобіжний обмежувач температури.	Зачекайте, доки опалювальний котел охолоне до прибіл. 70 °C і скиньте спрацювання запобіжного обмежувача температури.
		Несправний запобіжний обмежувач температури	Зв'яжіться із сервісним центром.
		Несправний головний вимикач	Зв'яжіться із сервісним центром.
Головний вимикач вимкнувся або вимикається часто	Опалювальний котел нагрівається до високої температури, і головний вимикач вимикається.	Неправильно встановлений або несправний запобіжний обмежувач температури	Зв'яжіться із сервісним центром.
		Несправний регулятор температури в опалювальному котлі	Зв'яжіться із сервісним центром.
		Слабкий потік води в системі	Очистьте фільтр перед опалювальним котлом. Зв'яжіться із сервісним центром.
		Недостатня віддача тепла	Потурбуйтеся про належно тепловіддачу (наприклад, відкрийте клапани радіаторів). Зменште потужність котла.
		Насос опалення заблокований або несправний.	Зв'яжіться із сервісним центром.
Котел не гріється та не працює опалювальний насос	Світяться індикатори «Мережа» і «Збій», індикатор «Робота» не світяться	Дуже низький тиск води в системі опалення	Збільште тиск води в системі приблизно до 1 бар.
		Несправний перемикач тиску води	Зв'яжіться із сервісним центром.
Котел не гріється взагалі або нагрівається недостатньо та не працює опалювальний насос	Світиться індикатор «Мережа», а індикатори «Збій» та «Робота» не світяться	Встановлена температура на регуляторі температури приміщення надто низька	Підвищте температуру на регуляторі температури приміщення.
		Зіпсований регулятор температури приміщення	Замініть батарейки в регуляторі температури приміщення. Зв'яжіться із сервісною службою.
		Відсутній сигнал блоку керування	Перевірте дистанційне керування (сигнал HDO). Зв'яжіться із сервісною службою.
		Установлено занадто низький показник для регулятора температури в котлі	Збільште показник для регулятора температури.
		Несправний регулятор температури в опалювальному котлі	Зв'яжіться із сервісним центром.

Таб. 6 Збої в роботі

Помилка	Опис	Причина	Захід
Опалювальний котел гріється недостатньо	Світяться індикатори «Мережа» і «Збій», »індикатор «Робота» не світяться. Котел не нагріває воду (об'єкт) до потрібної температури.	Неправильно підбрано потужність котла для системи опалення	Зв'яжіться із сервісним центром.
		На панелі керування встановлено надто низький рівень потужності	Увімкніть додатковий або всі рівні потужності.
		Рівні потужності не вмикаються. Несправний пусковий механізм	Зв'яжіться із сервісним центром.
		Рівні потужності не вмикаються. Несправний контактор	Зв'яжіться із сервісним центром.
		Ступені потужності не вмикаються. Зіпсований нагрівальний елемент.	Зв'яжіться із сервісним центром.
		Енергопостачання частково перервано (не вистачає фази)	Зв'яжіться із сервісним центром.
Котел гріється, але дуже шумно	Високий рівень шуму під час роботи	Повітря в опалювальному насосі	Зв'яжіться із сервісним центром.
		Повітря в системі опалення або в теплообміннику	Випустіть повітря з опалювальної системи повітряний клапан
		Слабкий потік води в системі	Зв'яжіться із сервісним центром.

Таб. 6 Збої в роботі



Роберт Бош Лтд.
Відділ термотехніки
вул. Крайня, 1
02660 Київ, Україна

tt@ua.bosch.com
www.bosch-climate.com.ua