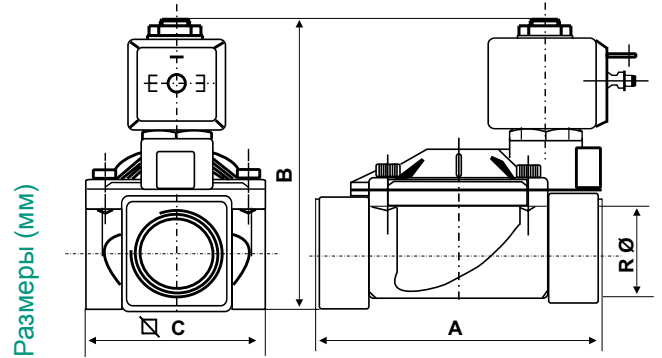
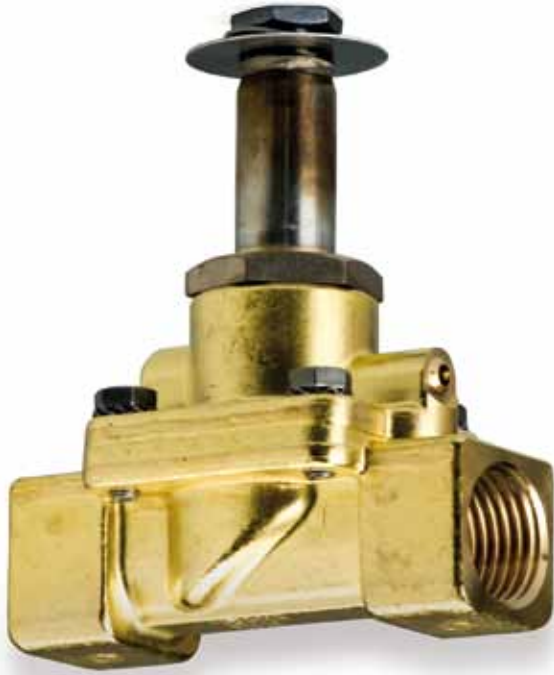


M23

Нормально-закрытые соленоидные клапаны с мембранной

Подходят для большой пропускной способности воды, воздуха, топлива, инертных газов и других жидкостей, не способствующих к ржавлению медных сплавов, с вязкостью до 2° Энглера.



Тип	A	B	C
M23C13	69	2,5	40
M23D13	72	94,5	40
M23E20	100	100	65
M23F25	104	105,5	65
M23G35	145	127	102
M23H40	145	127	102
M23I50	173	141	118

N.B. Габаритные размеры и вес включают и катушки.

	Диаметр отверстия мм	Гнездовое соединение R	Kv м³/час.	Время закрытия DP 1 бар сек.	Миним. рабочее давление бар	Макс. давление дифференц. бар	Испытат. давление (DIN2401) PN бар
M23C13	13	G 3/8	3	1	0,1	20	25
M23D13	13	G 1/2	3	1	0,1	20	25
M23E20	20	G 3/4	8,4	1,5	0,1	20	25
M23F25	25	G 1	9,6	1,5	0,1	20	25
M23G35	35	G 1 1/4	25,2	2,5	0,1	10	16
M23H40	40	G 1 1/2	30	3	0,1	10	16
M23I50	50	G 2	37,2	3,5	0,1	10	16

Kv = расход воды в м³/час с перепадом давления в 1 бар (1 бар = 100кПа)

УСТАНОВКА

Гнездовое резьбовое соединение от G 3/8 до G 2.
Клапаны могут быть установлены в любой позиции.

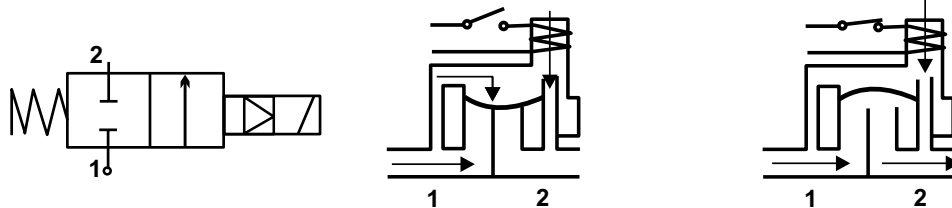
ФУНКЦИОНИРОВАНИЕ

Двухходовой клапан, нормально-закрытый.

Непрямое функционирование с блокировочной мембраной.

Жидкость под давлением перед клапаном, проходит выше мембраны, нажимая на неё, блокируя проход.

Когда подается напряжение на катушку, вспомогательный затвор открывается, выпуская поток, и поднимает центральный диск мембраны, таким образом, открывает отверстие, позволяя жидкости продвигаться дальше.



ХАРАКТЕРИСТИКИ

Штампованный латунный корпус клапана OT58 UNI 5705.

Уплотнители из NBR (Buna N) - Viton.

Стержень из нержавеющей стали AISI 304.

Центральная часть из нержавеющей стали AISI 430F.

Пружина из нержавеющей стали AISI 302.

Рабочая температура $-10 \div 90^{\circ}\text{C}$.

Единичный вес:

- M23C13 0,55 Кг.
- M23D13 0,58 Кг.
- M23E20 1,02 Кг.
- M23F25 1,10 Кг.
- M23G35 3,15 Кг.
- M23H40 2,90 Кг.
- M23I50 4,3 Кг.

ЭЛЕКТРОМАГНИТЫ

Катушки управления поставляются отдельно от корпуса клапанов.

Смотреть стр. 10 для выбора напряжений и технических характеристик для заказа.

АКСЕССУАРЫ



IM21D

Катушка управления 12В~ 50/60Гц.

IM21F

Катушка управления 24В~ 50/60Гц.

IM21H

Катушка управления 110В~ 50/60Гц.

IM21M

Катушка управления 230В~ 50/60Гц.

IM22

Катушка управления 24Вп.т.

(с катушкой при п.т. указанное давление понижается до 60%)

IM22A

Катушка управления 12Вп.т.

(не подходит для клапана M20E7)

(с катушкой при п.т. указанное давление понижается до 60%)



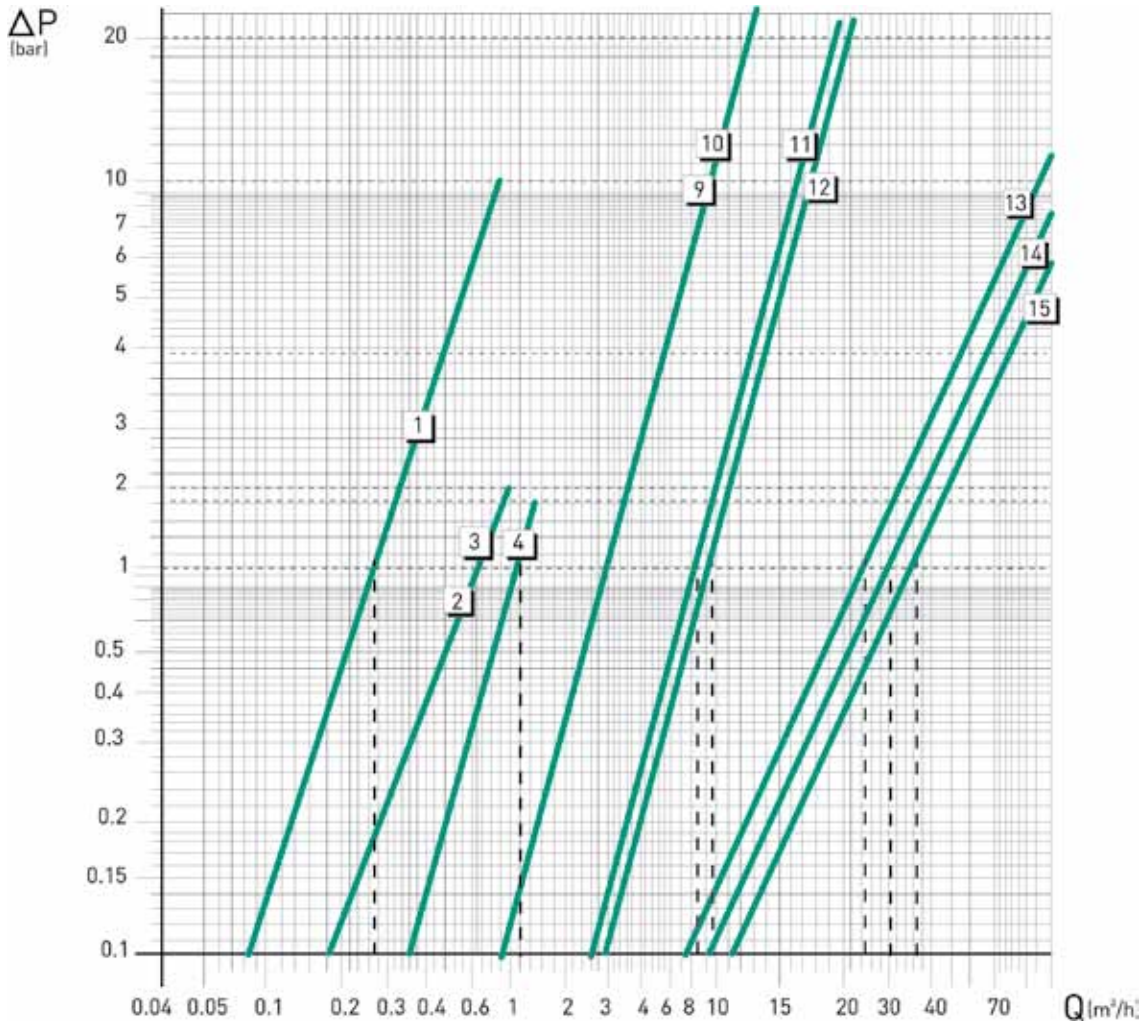
1578501

Соединитель для быстрого подключения DIN 43650, подходит для всех катушек IM2. Кабельный сальник Pg9 (диаметр кабеля 6÷8 мм).

Регулируемый выход кабеля в 4 позиции каждые 90°.

ДИАГРАММА РАСХОДА

(вода м³/час) в зависимости от перепада давления (Δр)



СПЕЦИФИКАЦИЯ

СОЛЕНОИДНЫЕ КЛАПАНЫ ДЛЯ ВОДЫ, ДИЗЕЛЬНОГО ТОПЛИВА

ТИП	Кv (м³/час)
1 M20B3	0,27
2 M20C5	0,612
3 M20D5	0,612
4 M20E7	1,1
9 M23C13-M29C13	3
10 M23D13-M29D13	3
11 M23E20-M29E20	8,4
12 M23F25-M29F25	9,6
13 M23G35-M29G35	25,2
14 M23H40-M29H40	30
15 M23I50-M29I50	37,2

ФОРМУЛЫ ДЛЯ ПОЛУЧЕНИЯ РАСХОДА С ДРУГИМИ ЖИДКОСТЯМИ:

Для разных жидкостей $Q = K_v \sqrt{\frac{\Delta P}{\gamma}}$

Для воздуха и газа $Q = 1,44 K_v \sqrt{\frac{\Delta P \times P_2}{\delta}}$

Q = расход в м³/час.
 K_v = коэффициент клапана
 ΔP = перепад давления клапана (бар)
 P₂ = нижнее давление клапана (бар)
 γ = удельный вес жидкостей в Кг/дм³
 δ = удельный вес газа (для воздуха δ = 1)